

飛行実証用 RBCC エンジンの検討

宇宙航空研究開発機構 宇宙輸送ミッション本部
宇宙輸送系推進技術研究センター 先進技術研究グループ
谷 香一郎、加藤 周徳、竹腰 正雄、長谷川 進、富岡 定毅

1. はじめに

さらなる宇宙開発の展開を目指して、より効率良く宇宙空間に物資を運ぶ輸送システムの研究開発が進められている。JAXA 角田宇宙センターでは、輸送システムの中でも特に重要な推進装置について、現用エンジンまた先進的なエンジンの研究を長年にわたり行ってきた^{1,2}。その中で培われてきた、再使用ロケットの技術とラム・スクラムジェットエンジンの技術を融合し、速度ゼロの離陸から、軌道速度にいたる幅広い速度域を一つのエンジンでまかなう、「複合サイクルエンジン」の構想が生まれ^{3,4}、2006年度より大型模型を使った実験を進めている⁵⁻⁷。

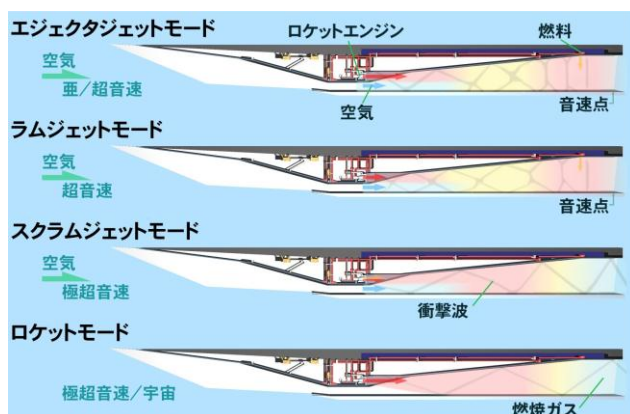
本報告では、これまでのエンジン研究をもとに、近い将来に実施を目指している、飛行実証にむけて、実証用エンジンの具体化を検討した結果を述べる。

2. 複合サイクルエンジンとその研究現状

宇宙輸送を支える推進系は、現在ロケットエンジンのみである。ロケットエンジンは環境を選ばず高推力を発生させることができるが、比推力には自ずと限界があり、将来の宇宙輸送が目指す低コスト化の障害となる。一方、飛行体の推進系としては、エアブリーザーエンジンも研究開発が進められており、空気利用により、ロケットとは桁違いの高い比推力が期待できるが、推力密度は低く、また空気の薄い高高度の領域～宇宙空間では使用できない。

ロケットとエアブリーザーの長所を組み合わせ、欠点を補うという基本的なコンセプトにより、複合サイクルエンジンが提案され、角田宇宙センターで研究が進められている。エンジンそのものの低燃費(高比推力)化もさることながら、機体システムとして重量の余裕が生まれ、低コスト化の重要ポイントである、システムの再使用化に向けた構造重量の増加に対応できる。

角田宇宙センターで研究中の複合サイクルエンジンは4つのモードを切り替えることを念頭に置いて検討を進めている。基本的な構造は空気ダクトと流路中ほどに配置したロケットエンジンからなる。



低速域(0~M3)では、ロケットを定格出力で運用し、かつ流路に誘起されて流れ込む気流にも燃料を投じて、高比推力化を達成する、エジェクタジェットモードで作動する。M3~M7程度の超音速域では、ロケットを点火器替わりとして使い、ラム圧縮された気流に燃料を投じて推力を得るラムジェットモードで、さらに高速域(M12程度まで)ではスクラムジェットモードで動作するが、推力密度が低下し、宇宙輸送機に必要な

図1 複合サイクルエンジン作動モード

な加速能力が不足することから、ロケットの出力を上げて、推力を補う運用を考えている。エアブリーザでは対応できない高層や宇宙ではロケットモードでの運用となる。

角田宇宙センターでは、各種の要素試験に加え、主にラムジェット試験設備⁸において、3 m 級エンジン模型による燃焼試験を行い、静止状態からマッハ 11 までの作動実証を行った。

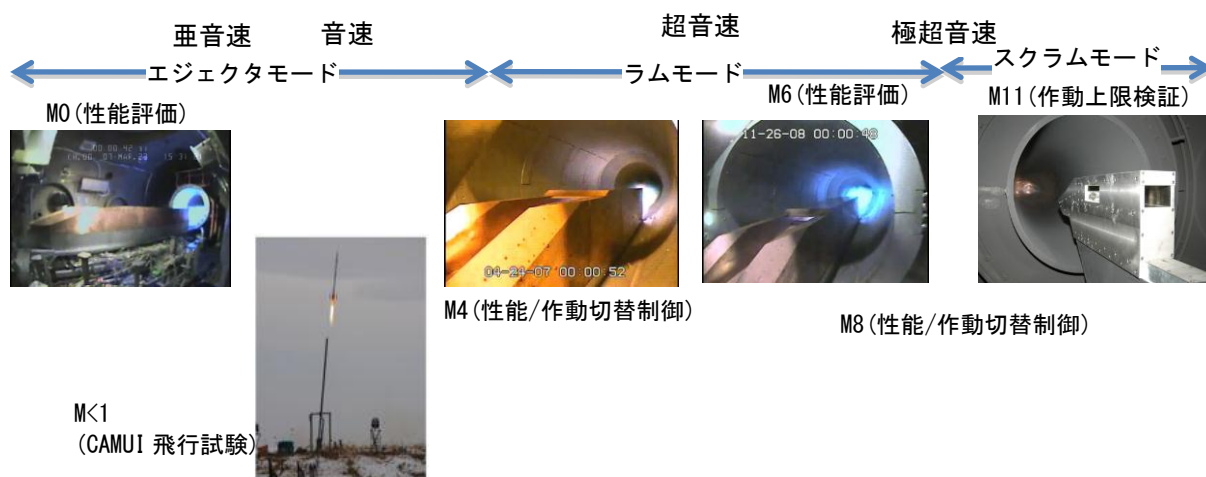


図2 複合サイクルエンジン作動実証実績

単一のエンジンにより、複数のサイクルを実証したのは世界初である。サイクルの実証を基に、今後はエンジンをシステムで実環境で実証することを目指す。

3. 飛行実証の位置付けと本検討の狙い

風洞におけるサイクル実証を通して、エンジン内流れの予測技術、流路形状を自在に設定(始動性、捕獲流量、燃焼位置の制御)できる技術、また燃焼状態(燃焼効率、熱閉塞)を制御する燃料噴射の技術にメドをつけることが出来た。これらを基に、角田宇宙センターでは一体の機械システムとしてのエンジンを作成して、飛行実証を計画している。

複合サイクルエンジンは静止状態から極超音速までモードを切り替えつつ動作させる点が特徴であり、風洞試験のように、固定された速度での実証だけでは、エンジン実証とはならない。飛行実証を行うことにより、連続して変化する気流状態に対して、適切な燃料流量、噴射位置、ロケット作動を制御し、モードを切り替えつつ、エンジンが予測・設定された性能を発揮することを確認でき、機械システムとしてのエンジン成立性を示すことができる。

前述のとおり、複合サイクルエンジンは幅広いマッハ数で飛行する。この状態を全て模擬できる飛行実証手段は今のところないことから、幾つかの領域に分割しての実証が現実的である。本報では、より技術的に厳しい高速(M12 程度まで)領域を想定して、搭載する実証用エンジンシステムについての検討を行った。この領域は高温・高圧、高速であることから、地上での実証が難しく、飛行実証が特に有効な領域であるからである。

4. 実証用エンジンのコンセプト

特に高速の領域で作動するエンジンであり、Epoch making な実証により、システム成立を示すとともに、内外への技術力アピールが可能なエンジンであること目指して検討を進めた。一方で、これまでの蓄積

した技術のみをベースとし、シンプルなエンジンであることを目指した。そのため、

- ・ テストベッドの制約内で、可能な限り大きく、かつ軽量
- ・ テストベッド側とできるだけシステム共用(電装系、燃料など)
- ・ テストベッドの形状も考慮し、不要なコンポーネントは省略して形状単純化

であることを念頭に置き、エンジンをデザインした。特にテストベッドの一部もエンジンと見立てることで、全長の短縮もめざした。具体的には空気を圧縮するインレット部をテストベッドの傾斜面を利用することで代用している。

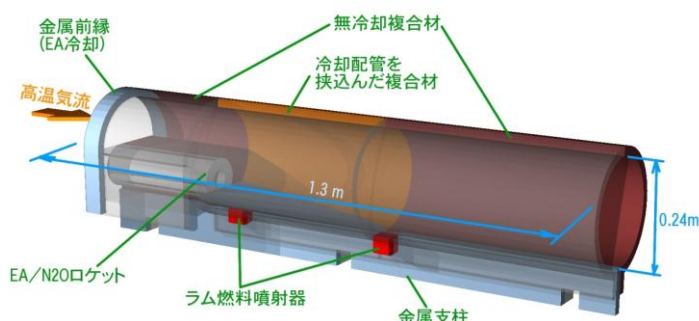


図3 複合サイクル実証エンジンコンセプト図

図3にコンセプト図を示す。円筒形の空気ダクト内にロケットを配置し、ラム燃料を供給する噴射器をその下流に配置する。小型エンジンでは、冷却流量と推進剤としての流量のバランスが取りにくいことから、できるだけ冷却流量を低減するため、C/C複合材の燃焼器とし、特に温度の厳しい領域につ

いては金属パイプを内包した複合材⁹を用いることとした。具体的な構造を図4に示す。複合材では対応

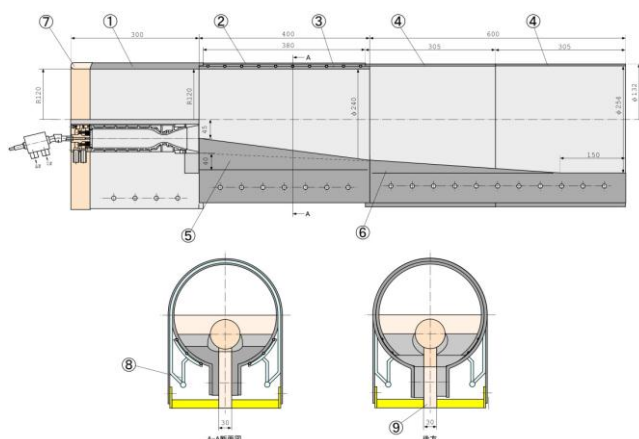


図4 実証エンジンの構造

できない先端部(図の⑦)については、燃料(エタノールを想定)による冷却を行う金属材を用いる。図中の①、④は比較的溫度が低いことから、無冷却複合材とし、ロケット排気と燃焼により高温が予想される図の②、③には冷却複合材を用いる。

本検討ではテストベッドを概ね4mクラスと考えて、実証エンジンに許容されるサイズを1m程度と仮定して、燃料流量総量と重量を算定した結果、直径約0.3m重さ約90kgと試算された。

5. 実証用エンジンの供給系・計測系

実証エンジン供給系はテストベッド内のタンクから燃料と酸化剤を不活性押しガスの圧力により供給するシステムとした(図5)。燃料は二つに分岐し、一方はエンジンの先端部を冷却した後、実証エンジン内のロケット(コアロケット:CRE)とその点火器(IG-CRE)へと供給される。他方は、エンジン壁面(ABE Wall)を構成する冷却複合材部に流した後、ラム燃料として、噴射器(RAM-F/R)へと供給される。なお、テストベッドに推進系あるいは背姿勢制御用スラスタを用いることが想定される場合、燃料は実証エンジン前縁部を冷却するラインから供給する。

図6に実証エンジンの計測位置を示す。エンジンの性能は主に計測により得られた壁圧と壁温を予測値と比較することで確認する。飛行中の衝撃、加速、また高温の燃焼ガスに耐えるため、圧力はメタルダイアフラムを有する圧カトランスデューサを想定した。高温ガスを直接センサーに導かないため、ある程

度の長さの導管を用いてセンサーに接続するが、テストベッド内の容積が限られていることから、導管の

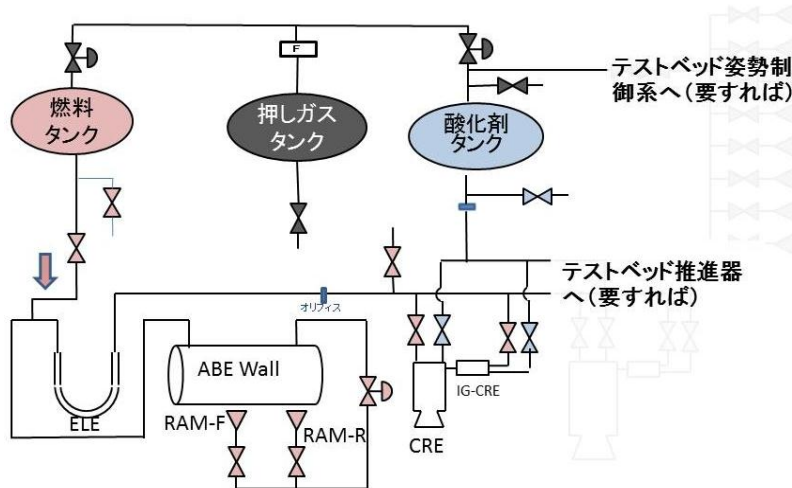


図5 供給系概念図

に配置することとした。この時、飛行は低圧から高圧(即ち、高速から低速)となるように、飛行経路を取れるテストベッドが必要となる。

長さの短縮については、今後の課題として、検討を進める。また、複合サイクルエンジンの特徴であるモード変化を伴う場合、ラムモードでは亜音速に減じて高圧な流れ、スクラムモードでは超音速状態の比較的低下な流れの圧力を計測する必要がある。その比は 10^2 オーダが予想されるため、センサは低圧用と高圧用の二つをほぼ同じ場所に多重

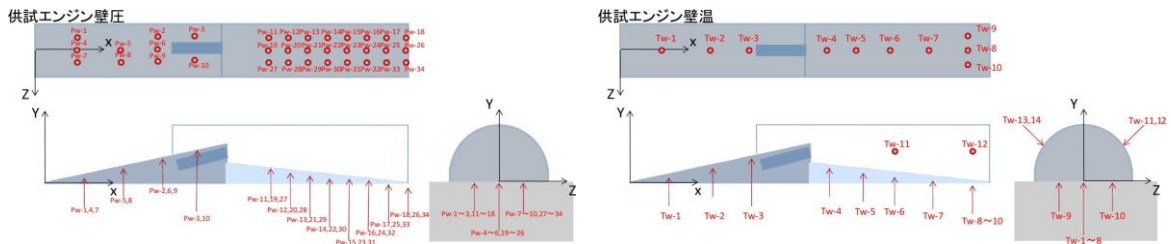


図6 想定計測位置 (左: 壁圧、右: 壁温)

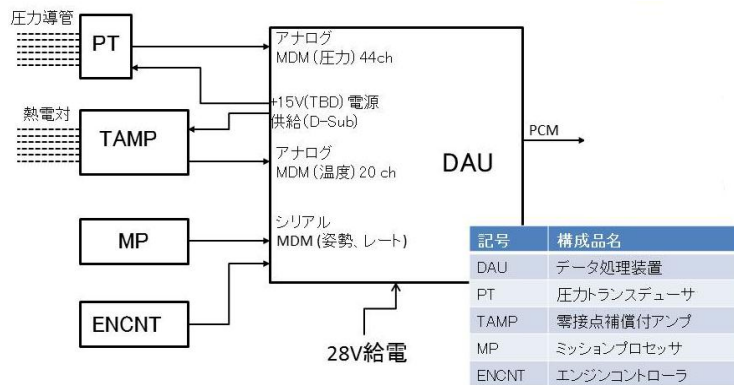


図7 DAU 概念図

センサからの入力データ収録システム(DAU)に送られる(図7)。DAUはセンサからの信号と、テストベッドの飛行情報、制御情報を統合して、A/D変換しPCM信号をレコーダに送る役割を担う。また圧力センサへの励起電圧供給、ローパスフィルタリングの機能を内蔵する。

6. 実証エンジン実現に向けた要素技術課題

実証エンジンは基本的にこれまで獲得した技術をベースに検討を行ったが、成立性を確実なものとするため、特に冷却技術については実現性を確認する必要がある。本検討では、前縁部冷却性能と製作性、冷却複合材燃焼器について試験を行い実現性を確認した。

前縁部については、直線形状供試体片をロケット排気を利用して加熱し、実証エンジンで想定される温度圧力条件にて、定常的に冷却できることを確認した。また、実証エンジンのように、円弧を描く前縁部の製作可否についても検討を行い、冷却流路を潰す事なく、円弧への曲げ加工ができることを実証し

た。

冷却複合材燃焼器については、円筒形状模型に対して、同じくロケット排気を利用して内部を加熱して、冷却性能を確認した。

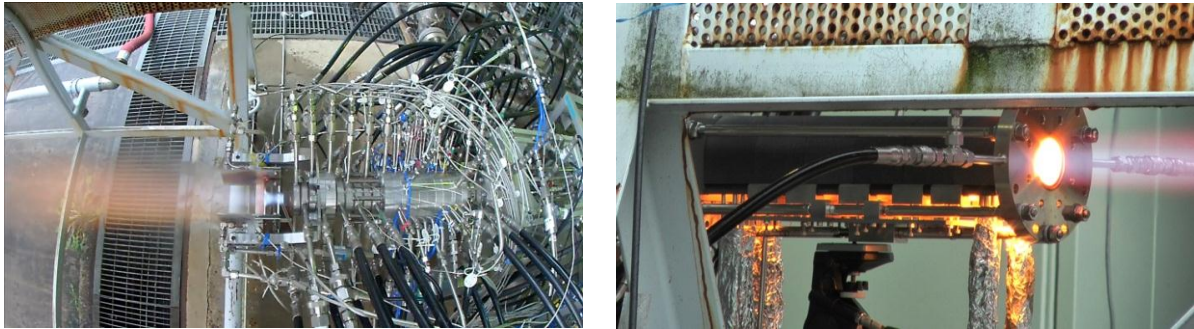


図8 実証エンジン用の冷却能力確認試験(左：前縁部、右：複合材部)

今後、実証エンジン大の燃焼模型を製作し、システム全体として、冷却性能の確認を行う。

7.まとめ

複合サイクルエンジンの実現に向けて、地上では難しい入口条件が変化する環境での実証を飛行試験で行うことを検討した。特に地上設備では難しい高マッハ数領域での実証に絞り、実証に適したエンジンシステムについて具体化した。高速域では特に冷却システムが問題となる。今回の検討では複合材を用いることで、冷却要求を緩和し、また必要な要素技術も試験にて確認した。

参考文献

1. Chinzei, N., "Scramjet Engine Tests at NAL-KPL, Japan," 16th International Symposium on Air Breathing Engines Paper, ISBE-2003-1171, AIAA, Cleveland, Ohio, Sep. 2003.
2. Nosaka, M., Kumakawa, A., Tamura, H., Yamada, H., Shimura, T., Kimura, T. and Yoshida, M., "Research Progress on Liquid Rocket Engine Technology at NAL/KPL," *Proc. of 23rd International Symposium on Space Technology and Science*, Japan Society for Aeronautical and Space Sciences, Matsue, 2002, 2002, pp. 209-215.
3. Kanda, T., Tani, K. and Kudo, K., "Conceptual Study of a Rocket-Ramjet Combined-Cycle Engine for an Aerospace Plane," *Journal of Propulsion and Power*, 2007, vol.23, no.2, pp301-309.
4. Kanda, T., "Design of Sub-scale Rocket-Ramjet Combined Cycle Engine," IAC paper, IAC-05-C4.5.03, 56th International Aeronautical Congress, Fukuoka, Japan, Oct. 17-21, 2005
5. Tomioka, S., Ueda, S., Tani, K., Sakuranaka, N., Hiraiwa, T. and Kanda, T., "Sea-Level Static Tests of a Rocket-Ramjet Combined Cycle Engine Model," AIAA-2007-5389, 43rd AIAA/ASME/SAE/ASEE Joint Propulsion Conference and Exhibit, Cincinnati, OH, July 8-11, 2007.
6. Tani, K., Izumikawa, M., Saito, T., Ono, F. and Murakami, A., "Ram and Ejector-Jet Mode Experiments of the Combined Cycle Engine in Mach 4 Flight Conditions," AIAA-2008-0103, 46th AIAA Aerospace Sciences Meeting and Exhibit, Reno, NV, Jan., 2008.
7. 加藤 周徳、小寺 正敏、平岩 徹夫、齊藤 俊仁、「ロケットラムジェット複合エンジンの M6 試験速報」、

STCP-2008-39、平成 20 年度 宇宙輸送シンポジウム講演集、2009.

8. Tomioka, S., Ueda, S., Tani, K. and Kanda, T., " Scramjet Engine Tests at Ramjet Engine Test Facility in JAXA-KSPC," AIAA-2007-1040, 45th AIAA Aerospace Sciences Meeting and Exhibit, Reno, Nevada, Jan. 8-11, 2007.

9. Takegoshi, M., Ono, F., Ueda, S., Saito, T. and Hayasaka, O., "Evaluation by Rocket Combustor of C/C Composite Cooled Structure Using Metallic Cooling Tubes," Trans. JSASS Space Tech. Japan, Vol. 7, No.ists26, pp.Pc_61-Pc_66, 2009.