

月軟着陸技術の研究

Study on Lunar Soft Landing

月着陸航法誘導技術の研究

Study on Guidance and Navigation for Lunar Landing

システム誘導技術グループ 山本昌幸、石島義之

宇宙先進技術研究グループ 濱田吉郎、二宮哲次郎、松本甲太郎、四宮康雄

宇宙科学研究本部 澤井秀次郎、橋本樹明、神谷芳和

Spacecraft Guidance, Control and Dynamics Engineering Group Masayuki Yamamoto, Yoshiyuki Ishijima

Advanced Space Technology Research Group

Yoshiro Hamada, Tetsujiro Ninomiya, Kotaro Matsumoto, Yasuo Shinomiya

Institute of Space and Astronautical Science

Shujiro Sawai, Tatsuaki Hashimoto, Yoshikazu Kamiya

Abstract

In order to realize the science missions at the specific point on the moon, SELENE-B is required highly precise and safe landing. This paper shows the result of the guidance and navigation simulation and estimates the landing accuracy. This simulation is combined the navigation law and guidance law. The navigation law is realized by using the image sensor and the altimeter. The guidance law is restricted using the ON/OFF control thruster.

1. はじめに

次期月探査および将来の月面活動には、ペイロードを月面に正確かつ確実に輸送するための月面軟着陸技術が不可欠である。そこで、障害物検知・回避機能による安全確実な着陸および高精度航法誘導による高精度な着陸を目標として、月軟着陸実験システムの検討の一部として月着陸航法誘導技術の研究を平成12年度から実施している。

2. 研究の概要

月面軟着陸時の高精度航法誘導の研究では、平成14年度までに、画像センサや高度計を利用した対月航法により実現される着陸時航法則による航法精度解析や、スラスタがONまたはOFFしかできない制約下での誘導則による誘導解析を行った。平成15年度は、これらの解析結果を踏まえ、航法則と誘導則を組み合わせた航法誘導シミュレーションを実施した。このシミュレーションにより、初期航法誤差(周回軌道離脱時における位置・速度・姿勢誤差)、機体系誤差、航法センサ誤差の各種誤差を考慮した場合に必要な着陸面積を見積もった。さらに、必要着陸面積ををより狭くできるような航法センサ仕様について評価した。また、障害物回避能力についても解析・評価を行い、障害物回避能力をより向上するための垂直降下フェーズ誘導則の検討を行った。

3. 成果の概要

3. 1. 月着陸実験機(SELENE-B)における月着陸航法誘導の概要

(1) 着陸シーケンス

Figure.1 に SELENE-B 計画における着陸シーケンスの概要を示す。探査機は、高度 100km の円軌道から離脱して着陸目標点上空へ到達する「動力降下フェーズ」(高度 100km~3.5km)と、目標上空から障害物を検知・回避しながら軟着陸する「垂直降下フェーズ」(高度 3.5km~0km)を経て月面に至る。なお、今回のシミュレーション

ョンでは、目標点の南側から着陸する軌道を使用している。

垂直降下フェーズは、動力降下フェーズで生じた誘導誤差を吸収する「初期誤差吸収サブフェーズ」(高度 3500m~500m)、高度 500m で障害物を検知・回避する「障害物粗回避サブフェーズ」(高度 500m~150m)、高度 500m では検知できなかった障害物を検知・回避する「障害物精回避サブフェーズ」(高度 150m~3m)、高度 3m で対月面相対運動が落ち着いたところでメインエンジンを停止して自由落下する「自由落下サブフェーズ」(高度 3m~0m) の4つのサブフェーズに分割される。Figure.2 に垂直降下フェーズの概要を示す。

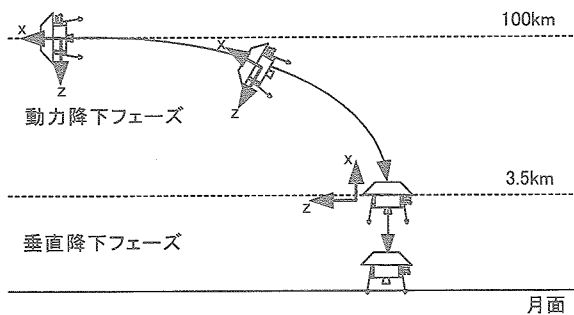


Figure.1 SELENE-B Landing Sequence

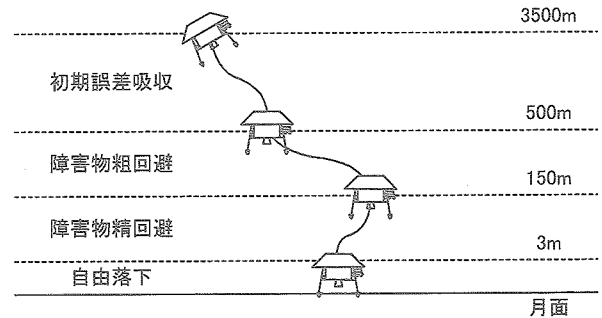


Figure.2 Vertical Descent Phase

(2) 航法系

動力降下フェーズでは、IMU 慣性航法と、レーザー高度計による高度情報および遠距離画像センサによる直下点位置情報を組み合わせた航法則を用いる。また、垂直降下フェーズでは、IMU 慣性航法と、電波高度速度計による高度・速度情報および近距離画像センサによる直下点位置情報を組み合わせた航法則を用いる。

レーザー高度計: 動力降下フェーズで用いる。本シミュレーションでは、誘導計算からの指令によって照射ビームが常に鉛直下を向くように制御され、機体高度を計測する。

遠距離画像センサ: レーザー高度計と同様、動力降下フェーズで用いられ、誘導計算からの指令によって視線を常に鉛直下へ向ける。撮影した画像と SELENE で作成された DEM (Digital Elevation Map)を照合して直下点の緯度・経度を計測する。

近距離画像センサ: 垂直降下フェーズで用いられる。機体下面に固定され、視線は機体下方向となる。

電波高度速度計: 垂直降下フェーズで用いられる。機体下面に固定され、機体ロール軸が鉛直上向きするとき、垂直下向きのアンテナを 1 本、オフナディア角 30 度のアンテナを 3 本配置する。

Figure.4 にアンテナビームのイメージを示す。

なお、レーザ高度計、遠距離画像センサが鉛直下向きを向いているとした仮定は、解析ケースの簡便性、およびセンサの搭載性検討の問題と分離するためであって、厳密に鉛直下向きを向いていなくても、指向方向の情報が既知であれば解析結果に影響しない。

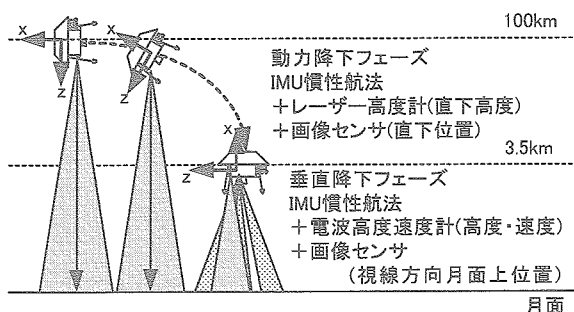


Figure.3 Sequence of Navigation Sensor Operation

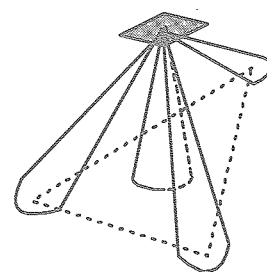


Figure.4 Antenna Beam of Landing Rader

(3) 誘導系

動力降下フェーズでは、可能な限り少ない消費推進薬量で着陸目標点上空へ到達するような誘導則を適用した。また、垂直降下フェーズでは、あらかじめ設定した高度と降下速度のプロファイルに沿って高度を下げながら、機体姿勢の変更によって水平位置を制御する誘導則を適用した。

動力降下誘導：重力モデルが平坦(重力加速度一定)と仮定して燃料最小とする条件で導かれる双線形タンジエント則を用いたステアリング則と到達予測ダウンレンジや到達予測高度に基づくスラストON/OFF 則とを組み合わせた誘導則を用いる。

垂直降下誘導：垂直降下フェーズでは、メインスラスト噴射によって降下速度の減速を行い、機体を傾けて推力方向を振ることによって水平移動を実現する。降下速度の制御は、高度と降下速度のプロファイルを表すブレーキングラインを設定し、これに沿うようにメインスラストを制御して行う。ここで、また、機体傾斜角は、目標点までの水平距離と機体水平方向速度を用いたPD制御則によって決定する。

3. 2. 着陸航法誘導シミュレーションによる必要着陸面積の評価

Table.1 に初期航法誤差、Table.2 に初期航法誤差の相関係数を示す。また、Table.3 に機体系の誤差源を示し、Table.4 に航法系誤差源を示す。以上の条件でシミュレーションを実施した。各誤差源の影響は、以下の手順により調査した。これによって得られた結果を Table.5 にまとめる。

- 1) 誤差の無いノミナルケースを実施する。
- 2) 1つの誤差源に対し、正の誤差、負の誤差を付加したケースをそれぞれ実施する。
- 3) 誤差ケースとノミナルケースの接地時における状態量の差をとる。
- 4) 全誤差源に対して手順 2, 3 を実施し、各状態量の正負それぞれの偏差の RSS 値を計算する。

Table.1 Initial Navigation Errors

誤差源		値(3σ)	単位
航法初期値	位置	高度	11.899492 m
		ダウンレンジ	871.367410 m
		クロスレンジ	513.404701 m
速度	高度	0.457582 m/s	
	ダウンレンジ	1.474737 m/s	
	クロスレンジ	0.010331 m/s	
姿勢	ロール	2.34	arcmin
	ピッチ		
	ヨー		

Table.3 Errors caused by Spacecraft

誤差源		値(3σ)	単位
推進系	推力バイアス誤差	30	N
	推力スケールファクタ誤差	4.5	%
	比推力バイアス誤差	2.0	sec
	比推力スケールファクタ誤差	4.5	%
	推力ミスアライメント	1.5	deg
機体系	初期質量誤差	54	kg

注) 姿勢と位置・速度は相関を持たないとする。

Table.2 Correlation Coefficient of Position and Velocity Errors

	位置(高度)	位置(DR)	位置(CR)	速度(高度)	速度(DR)	速度(CR)
位置高度成分	1.000000					
位置 DR 成分	-0.450945	1.000000				
位置 CR 成分	-0.443832	0.998320	1.000000			
速度高度成分	0.463387	-0.999570	-0.998210	1.000000		
速度 DR 成分	-0.997355	0.401406	0.395125	-0.413900	1.000000	
速度 CR 成分	-0.443471	0.998330	0.999847	-0.998184	0.394776	1.000000

Table.4 Errors of Navigation Sensor

誤差源		値(3 σ)	単位
レーザー 高度計	バイアス誤差	15.0	m
	スケールファクタ誤差	3.0	%
	ランダムノイズ	30m(100km)~3m(1km)	m
	高度計モデルの月半径誤差	90.0	m
	DEM 照合タイミング誤差	0.174	sec
	計測周期	1.0	sec
	更新遅れ	1.0	sec
位置計測 センサ (画像)	バイアス誤差	*1	m
	ランダムノイズ	90.0	m
	ミスアライメント誤差	1.5	deg
	計測周期	10.0	sec
	更新遅れ	10.0	sec
電波 高度計	バイアス誤差	1.5	m
	スケールファクタ誤差	3.0	%
	ランダムノイズ	1.5	m
	計測周期	1.0	sec
	更新遅れ	1.0	sec
	高度測定レンジ	10.0~5000.0	m
電波 速度計	バイアス誤差	0.6	m/sec
	スケールファクタ誤差	1.5	%
	ランダムノイズ	0.5	%
	ミスアライメント誤差	600	μ rad
	計測周期	1.0	sec
	更新遅れ	1.0	sec
	速度測定レンジ	0.0~50.0	m
加速度計	バイアス誤差 X 軸,Y 軸,Z 軸	180	μ G ^{*2}
	スケールファクタ誤差 X 軸,Y 軸,Z 軸	300	p.p.m.
	取付ミスアライメント誤差 XY,XZ,YX,YZ,ZX,ZY	600	μ rad
	計測周期	0.1	sec
ジャイロ	バイアス誤差 X 軸,Y 軸,Z 軸	0.015	deg/h
	スケールファクタ誤差 X 軸,Y 軸,Z 軸	18	m/sec
	取付ミスアライメント誤差 XY,XZ,YX,YZ,ZX,ZY	600	m/sec
	ランダムウォーク X 軸,Y 軸,Z 軸	0.03	deg/ \sqrt{h}
	計測周期	0.1	sec

*1)着陸目標点までの距離 R[km]として、 $R < 13\text{km} \rightarrow 10.2 \times R[\text{m}]$ 、 $13\text{km} < R < 34\text{km} \rightarrow 132.6\text{m}$ 、 $R > 34\text{km} \rightarrow 3.9 \times R[\text{m}]$

*2) $1\mu\text{G} = 9.8 \times 10^{-6} \text{m/sec}^2$ とする。

Table.6 に SELENE-B の軟着陸性能仕様を示す。Table.5 の結果と比較すると水平方向速度および姿勢誤差には、現状のままで問題ない。降下速度は、高度 3m から自由落下するため、ノミナルでも軟着陸仕様値を超えているが、電波高度速度計の誤差などによってさらに 1m/s 速い結果となった。水平位置については、必要着陸面の仕様値 10m \times 10m に対して非常に大きく、機体の大きさ(4m \times 4m)も含めると必要着陸面は 68m \times 68m 程度である。

Table.5 state value at touch down considering all errors

状態量	単位	バイナル値	正偏差 RSS 値	負偏差 RSS 値
位置東成分	m	-0.136	32.200	31.967
位置北成分	m	0.010	31.940	32.193
速度高度成分	m/s	-3.092	1.530	1.124
速度東成分	m/s	0.000	0.242	0.242
速度北成分	m/s	0.000	0.241	0.242
ピッチ角	deg	0.000	1.582	1.589
ヨー角	deg	-0.011	1.586	1.591

Table.6 Specification of Soft Landing

項目	値
必要着陸面	10m×10m
降下速度	3m/s 以下
水平方向速度	1m/s 以下
機体姿勢誤差	±5deg 以下

3. 3. 航法センサ仕様と必要着陸面積の関係

前節で示したシミュレーション結果から、特に必要着陸面に関して仕様を満足しないことが分かった。そこで、Table.4 で示した航法センサ誤差のうち、必要着陸面を広げているものを調査した結果、位置計測センサの取り付けミスアライメントと、電波速度計のバイアス誤差・スケールファクタ誤差であった。そこで、これらの誤差値を小さくすることによる必要着陸面への影響を調べた。また、位置計測センサの更新周期を短くすることによって速度計の誤差があっても必要着陸面を小さくできる可能性があるため、位置計測センサの更新周期の短いケースについてもシミュレーションを実施した。Table.7 に、航法センサ仕様値と必要着陸面の関係を示す。これより、誤差の低減量に対する必要着陸面の減少量の割合は、電波速度計バイアス誤差がもつとも大きく、接地時水平位置に与える影響が大きいことがわかった。しかし、電波速度計バイアス誤差を低減するのも難しいため、電波速度計バイアス誤差に起因するPD制御の定常偏差が小さくなるような水平位置制御則を再構築する必要がある。

Table.7 state value at touch down under the various Navigation Sensor Specification

ケース			1-1	1-2	1-3	2-1	2-2	2-3	3-1	3-2	3-3
位置 計測 センサ	計測周期	sec	10.0	10.0	10.0	5.0	5.0	5.0	2.0	2.0	2.0
	取付 ミスアライメント	deg	0.6	0.6	0.3	0.6	0.6	0.3	0.6	0.6	0.3
電波 速度計	バイアス誤差	m/s	0.30	0.06	0.06	0.30	0.06	0.06	0.30	0.06	0.06
	スケールファクタ 誤差	%	0.6	0.6	0.3	0.6	0.6	0.3	0.6	0.6	0.3
状態量3σ保証値											
位置	東西成分	m	16.141	4.509	4.059	12.364	3.716	3.215	9.971	3.122	2.652
	南北成分	m	16.013	4.266	3.799	12.190	3.522	3.003	9.833	2.929	2.453
速度	高度成分	m/s	-4.10	-4.06	-4.06	-4.11	-4.08	-4.08	-4.12	-4.11	-4.11
	東西成分	m/s	0.063	0.062	0.047	0.076	0.076	0.061	0.092	0.092	0.072
	南北成分	m/s	0.063	0.063	0.048	0.075	0.075	0.059	0.091	0.091	0.071
姿勢	ピッチ角	deg	1.550	1.506	1.504	1.511	1.504	1.503	1.503	1.503	1.502
	ヨー角	deg	1.557	1.516	1.514	1.520	1.513	1.512	1.511	1.511	1.510

3. 4. 障害物回避能力

3. 1項で示した垂直降下誘導則を用いた場合の障害物回避ケースにおける接地時状態量(誤差源非考慮)をシミュレーションにより Table.8 に示す。この結果より、水平位置速度に基づくPD制御則だけでは障害物回避に必要な水平移動が十分に行えないことがわかった。これを受けて、障害物回避距離が一定値以上の場合には、障害物回避誘導を実施することにした。障害物回避誘導では、粗回避および精回避の各サブフェースの開始

時に、障害物回避に必要な水平移動ができるような基準軌道を作成し、その基準軌道と現在位置速度との差に基づくPD制御を行った。この場合の障害物回避ケース(誤差非考慮)のシミュレーション結果を Table.9 に示す。Table.8 と Table.9 の比較から、障害物回避誘導の組み込みによって、消費燃料が増加するものの、障害物回避に必要な水平移動が可能になったことがわかる。なお、Table.8 と Table.9 において障害物を回避しないケースの状態量が異なっているのは、障害物回避誘導を組み込むにあたってブレーキングラインなどを変更しているためである。また、今回は時間的な制約により、各障害物回避ケースにおいて誤差源を考慮できなかったが、今後、も誤差源を考慮した障害物回避ケースについてもシミュレーションを実施する必要がある。

Table.8 state value at touch down in obstacles avoiding case

粗回避		なし	北へ 250m	北へ 250m	北へ 250m	北へ 250m	なし
精回避		なし	なし	北へ 75m	南へ 75m	東へ 75m	北へ 75m
消費推薬増分	kg	0.000	0.493	0.548	0.493	0.493	0.109
位置東成分	m	0.003	0.002	0.004	0.003	-11.298	0.004
位置北成分	m	0.000	10.568	1.824	38.040	12.573	-10.118
速度高度成分	m/s	-3.055	-3.125	-2.966	-3.072	-3.086	-3.032
速度東成分	m/s	0.000	-0.001	0.000	-0.001	2.635	0.000
速度北成分	m/s	0.000	-1.383	1.093	-4.558	-1.485	2.566
姿勢ピッチ角	deg	-0.001	0.000	0.000	0.000	-3.978	-0.001
姿勢ヨー角	deg	0.000	0.635	-3.547	2.095	0.415	-4.181

Table.9 state value at touch down with obstacles avoiding guidance

粗回避		なし	北 250m	北 250m	北 250m	北 250m	なし
精回避		なし	なし	北へ 75m	南へ 75m	東へ 75m	北へ 75m
消費推薬増分	kg	0.000	16.732	26.277	25.838	26.058	8.668
位置東成分	m	-0.186	-0.188	-0.224	-0.223	-2.527	-0.217
位置北成分	m	0.014	0.665	-2.279	1.735	-0.038	-1.859
速度高度成分	m/s	-3.085	-3.100	-3.067	-3.139	-3.075	-3.105
速度東成分	m/s	0.000	0.000	0.002	0.002	0.114	0.000
速度北成分	m/s	0.000	-0.024	0.123	-0.084	-0.003	0.071
姿勢ピッチ角	deg	-0.001	-0.054	0.093	-0.087	0.017	0.155
姿勢ヨー角	deg	-0.010	-0.008	-0.014	-0.015	-0.131	-0.015

4. まとめ

近い将来に本格的な月面探査が行われることを想定して、無人で高精度かつ確実に軟着陸するための航法誘導技術についての検討を進めてきた。平成15年度は、これまでに検討してきた航法則と誘導則を組み合わせた航法誘導シミュレーションによって着陸精度を解析し、要求される着陸精度を達成するのに必要な航法センサ仕様についての検討を行った。また、確実に着陸させるための障害物回避誘導についても検討を行った。今後は、より高精度かつ確実な着陸を目指して、垂直降下フェーズにおける誘導則の改良を中心に検討を進めていく。

参考文献

[1]山本, 石島他:SELENE-B 着陸航法誘導シミュレーションによる着陸精度検討, 第 47 回宇宙科学技術連合講演会 1C5, 2003 年 11 月