

機構部品の研究

Study on Space Mechanisms

宇宙用機構システムにおける確率論的リスク評価 (PRA)

Study on Probabilistic Risk Assessment (PRA) for Space Mechanism Systems

マテリアル・機構技術グループ

(Mechanical and Materials Engineering Group)

佐々木 彰 宮馬 浩 今川 吉郎

Akira Sasaki, Hiroshi Miyaba and Kichiro Imagawa

Abstract

Purpose of this report is to summarize the result of study on the applicability of Probabilistic Risk Assessment (PRA) for space mechanism systems. This study aims the improvement of reliability design for space mechanism systems. We demonstrated the feasibility study of one process of PRA, which is Hazard and Operability study (HAZOP), for the model of space rotating mechanism system. The results of HAZOP show that can be used to help identify risks.

1. はじめに

宇宙機の機能の多様化により複雑なミッション機器の搭載、アンテナや太陽電池パドルの大型化による展開型機構組立品及び機構部品の故障による宇宙機の一部又は全ての機能損失を経験している。機構系はメカニカルな可動要素（潤滑要素）を持つ機器であるが、一般的に冗長化することが困難である場合が多く、不具合が発生した場合、ミッション達成に対して致命的な障害を与える性格を持つ。アポジエンジンのバルブで発生した不具合が静止軌道への投入失敗につながったETS-VIの不具合は機構系不具合の重大事例である。

機構系の不具合をどのように減らすか、その対策の一つは信頼性の確保である。信頼性の確保のためには、機構システム並びに機構を構成する機構（潤滑）要素が製造から軌道上に至るまでにどのような環境・運用条件で使用（駆動）されるかを把握し、それらの諸条件を取り込んだ設計並びに検証（試験、検査、解析等）を行う必要がある。

本研究は平成14年度より実施しており、信頼性設計の改善を目的に、定常的な運用（長期の寿命要求）が行われる機構機器（潤滑要素）を対象に定量的リスク評価を試み、この手法を適用することで信頼性設計の有意な改善が期待されるかについて、また定量的リスク評価導入の限界について検討している。

2. 研究の概要

平成15年度は、確率論的リスク評価法（PRA: Probabilistic Risk Assessment）のフィジビリティスタディとして、実際の宇宙用回転機器を簡略化したモデルを取り上げ、「プロセスの各部位において、各種パラメータの正常状態からのズレ（増、減等）がシステムに及ぼす影響を評価する」手法であるHAZOP（Hazard and Operability study）を実施した結果、宇宙機器の評価にも用いられているFMEA（Failure Mode and Effect Analysis）では見逃される故障要因も抽出され、宇宙機器の機構系に対しても潜在危険の洗い出しに有効な手法であることが確認できた。

3. 成果の概要

機構系設計の信頼性向上のため、化学プラント、原子力プラント等で実績のある確率論的リスク評価法の宇宙機器・機構部分への適用性を検討した。リスク評価は、次の4つのステップで行われる。

- <ステップ1> システム特性の同定
対象システムの理解と範囲の設定
- <ステップ2> 事故（不具合・異常）シナリオの抽出

潜在危険の同定

リスク発生シナリオの定性的分析

<ステップ3> リスクの定量化

リスク発生頻度の定量的分析

<ステップ4> リスクの分析・評価

リスク重要度解析・感度解析

リスクアセスメントとリスク軽減のための検討

リスクマネージメントへの反映

平成15年度は、フィジビリティスタディとしてステップ2の潜在危険の同定を、実際の宇宙用回転機器を簡略化したモデルを取り上げ (Fig. 1)、「プロセスの各部位において、各種パラメータの正常状態からのズレ (増、減等) がシステムに及ぼす影響を評価する」手法であるHAZOPを実施し、従来から宇宙機器の評価に用いられているFMEAと比較した。

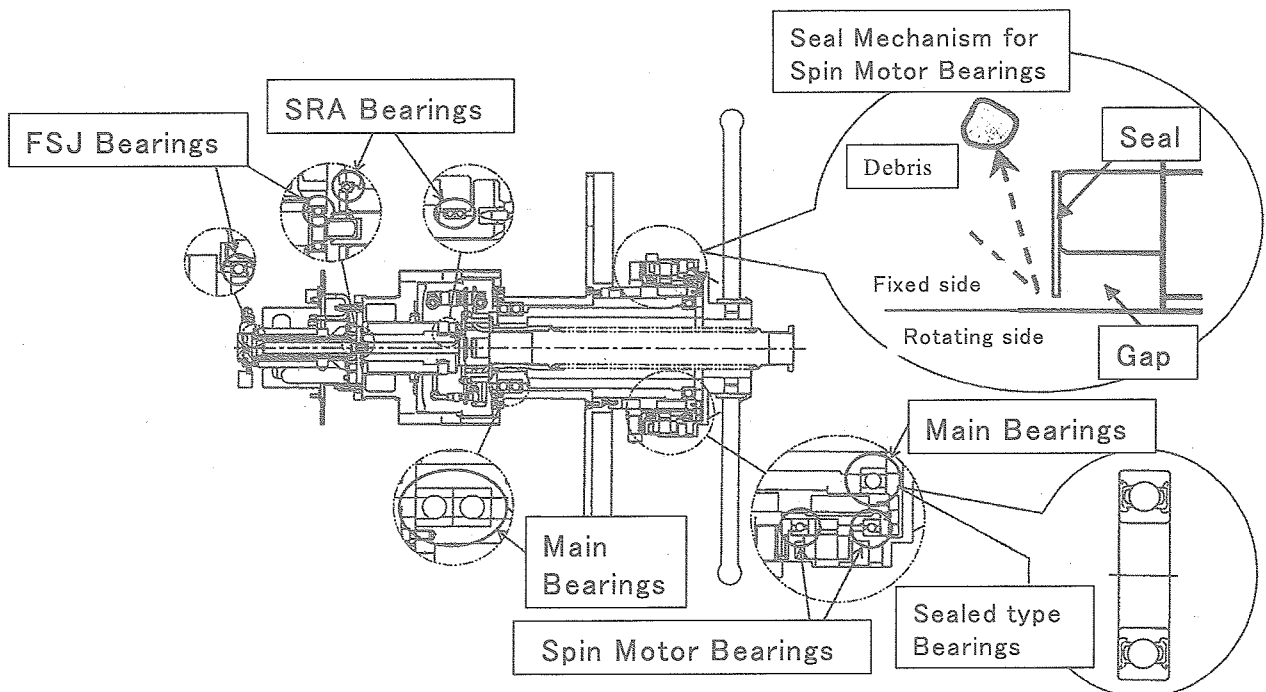


Fig. 1 Space Rotating Mechanism System

その結果、シャフト周りの温度上昇を想定したHAZOP評価では、システムへの影響としてグリース流出・劣化、剛性・強度低下、部材の熱膨張によるミスアライメント増加等が抽出され、焼付による回転軸の急停止があり得ることが確認された。同時に、温度上昇の原因として、軸受への異物混入、モータ発熱、冷却ファンの故障、モータ温度リミットセンサの故障多数の要因が抽出された。ちなみにFMEAであれば、モータ温度リミットセンサの故障はモータの駆動制御との関係にとどまり、軸・軸受との関係までは識別 (言及) されない懸念がある。

以上のことから、HAZOP評価では宇宙機器の評価にも用いられているFMEAでは見逃される故障要因も抽出でき、宇宙機器の機構系に対しても潜在危険の洗い出しに有効な手法であることが確認できた。

4. まとめ

展開機構を含む宇宙機器の機構部分の信頼性向上を目指して、機構部分の評価法・検証法に関する検討を行った。特に確率論的リスク評価法に関するフィジビリティスタディとして、実際の宇宙用回転機器を簡略化したモデルに対してHAZOP評価を実施した結果、その有効性が確認できた。

最後に、本研究遂行にあたりご協力いただいた、NEC東芝スペースシステム (株)、(株) 東芝に対して深謝いたします。