

飛行体（中空棒）の軸方向衝突の解析について

河 田 幸 三

On an Analysis of Axial Impact of Hollow Cylinder by the New Concept of Buckling Wave

By
Kozo KAWATA

Abstract: High velocity axial impact of hollow cylinder is analysed theoretically using the concept of buckling wave newly proposed. Under the assumptions of constant buckling wave front velocity and constant buckling stress in post-buckling initiation stage, the result of constant (minus) acceleration of underformed part of the cylinder, is derived.

1. ま え が き

航空機，自動車などはその衝突の解析が要望されるが，その要望をみだす解析的な式は目下のところ極めて少ないと考えられる．その原因はこのような薄肉構造の場合，複雑な座屈現象が介入し，その厳密な解析が困難な点に存すると考えられる．最近有限要素法の導入により数値解析が試みられる傾向にあるが，見通しのよい解を得るためには，解析的な式を求める方向も追求される必要があろう．

この観点からここでは，大局の形勢を掴む一助として細部の座屈機構は black box とし，固体内の弾塑性波を拡張した座屈波（buckling wave）と座屈波頭（buckling wave front）の概念を新しく導入〔1〕し，解析を進めてみる．

中空棒の剛体壁への軸方向衝突は古くから扱われた問題で，最近に至るまで繰返しとり上げられている．これらを高速変形の観点から取扱った研究者として，

G. I. Taylor ; H. A. Rakhmatulin

V. S. Lenskii ; T. C. T. Ting et al

林卓夫，福岡秀和，戸田裕己；内田幸彦

を挙げることができる．これに対し，中空棒についての研究は多くなく，最近の興味ある例として，

P. D. Soden , S. T. S. Al-Hassani , W. Johnson [2]

を挙げることができる．静的座屈波形，構造形態論の立場では，

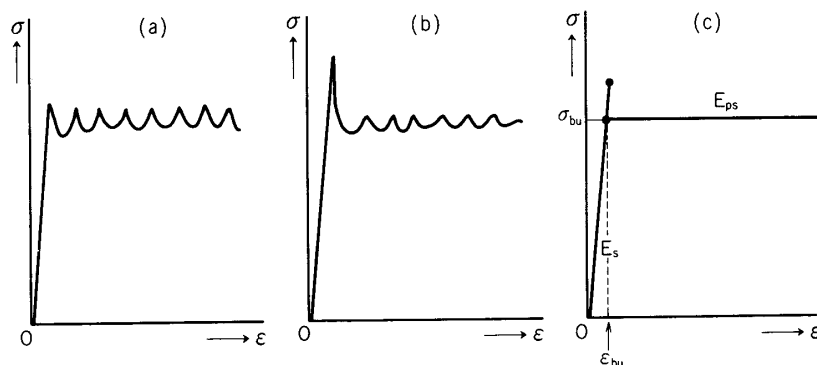
吉村慶丸（Yoshimura pattern）

三浦公亮（PCCP shell）

が重要な研究を発表している．

2. 座屈波の概念について

中空棒の軸方向圧縮で座屈のおこる場合の要素の軸方向の直応力 σ - 直歪 ε (何れも公称) 関係を考える. 従来の実験結果の大勢は図1(a), (b)などにまとめられよう. (b)の挙動は前出 P. D. Soden et al [2]の文献に示されている.



第1図 中空棒の軸方向圧縮のモデル化

ここでは, これらの挙動を簡単化し, 図1(c)と仮定する. 座屈は $(\sigma_{bu}, \varepsilon_{bu})$ でおこるものとし, 弾, 塑性何れでもよい. 座屈前, 後の $d\sigma/d\varepsilon$ をそれぞれ E_s, E_{ps} とすれば, ここで定義する座屈波速度 C_{bu} は中実固体の塑性波速度と全く同様に扱うことができる. 従って,

$$C_{bu} = (E_{ps}/\rho_s)^{\frac{1}{2}} \quad (1)$$

ここで, ρ_s : 中実棒の見掛けの密度 (材料自体の密度でないことに注意) で, これを構造密度 (structural density) と名付ける.

そして, 中空棒の一端が軸方向衝撃を受ける場合, その端部より内部へ向けて座屈波頭が速度 C_{bu} で進むと考える. この場合, 座屈を開始する衝撃速度を V_{bu} とおけば,

$$\sigma_{bu} = \rho_s C_s V_{bu} \quad (2)$$

$$C_s = (E_s/\rho_s)^{\frac{1}{2}} \quad (3)$$

$$\therefore V_{bu} = \sigma_{bu}/(\rho_s C_s) = \sigma_{bu}/(\rho_s E_s)^{\frac{1}{2}} \quad (4)$$

($(\sigma_{bu}, \varepsilon_{bu})$ としては, 図1(c)の上降伏点に該当する点をとることも考えられよう.)

3. 飛行体 (中空棒) の軸方向衝突の解析

表記の問題を以下の仮定の下に考える:

- 1) 自由飛行して来て剛壁に衝突する. 初速 v_0 とする.
- 2) 座屈波の考えを導入する. 要素の応力-歪関係として図1(c)をとる.
- 3) 座屈波頭は l の途中で停止するに至るとする.
- 4) 中空棒は断面一様, パンパーなしとする.
- 5) ここでは E_{ps} は小さい正值とする.

未変形部の x 軸方向における運動方程式として,

$$m(l - C_{bu} \cdot t) \frac{dv}{dt} = A\sigma - mC_{bu} \cdot v \tag{5}$$

$$\sigma = -\sigma_y \quad (\sigma_y \text{ は絶対値}) \tag{6}$$

ただし, l : 中空棒の初めの長さ

M : 中空棒の質量

$m = M/l$: 中空棒の単位長さの質量

v : 速度 (未変形部の) (初速の方向を正とする)

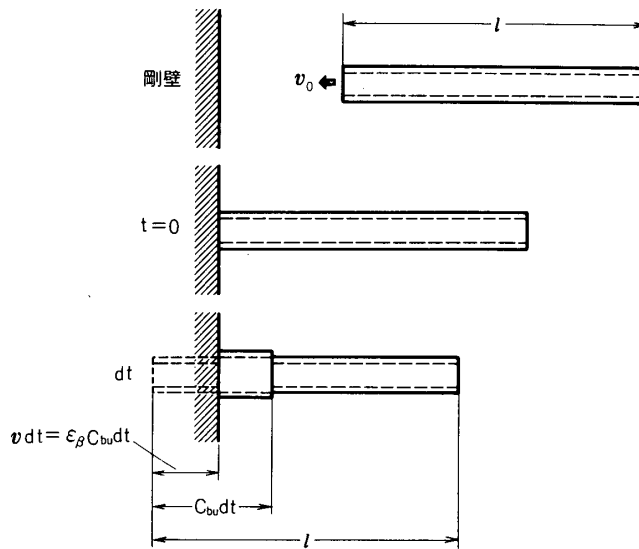
t : 時間 (時間の原点は中空棒の一端が剛壁に接触した時点をとる)

C_{bu} : 座屈波速度

A : 中空棒の外径についての断面積

σ : A についての平均応力

σ_y : 図1(c)での降伏応力



第2図 飛行体(中空棒)の剛壁での軸方向衝突

$$m(l - C_{bu} \cdot t) \frac{dv}{dt} = -(A\sigma_y + mC_{bu} \cdot v) \quad (7)$$

以下, $C_{bu} = (E_{ps}/\rho_s)^{\frac{1}{2}} = \text{const.}$, $\sigma_y = \text{const.}$ の仮定の下に解く:

$$-\frac{dv}{A\sigma_y + mC_{bu} \cdot v} = \frac{dt}{m(l - C_{bu} \cdot t)} \quad (8)$$

$$\text{今, } A\sigma_y + mC_{bu} \cdot v = V, \quad l - C_{bu} \cdot t = T \quad (9)$$

とにおいて, (8) より

$$V = T \times \text{const.} \quad (10)$$

$$A\sigma_y + mC_{bu} \cdot v = C_1(l - C_{bu} \cdot t) \quad (11)$$

$$t = 0, v = v_0 \text{ より } C_1 = \frac{1}{l} (mC_{bu}v_0 + A\sigma_y) \quad (12)$$

$$\therefore v = v_0 - \frac{C_{bu} \cdot v_0 + \frac{A\sigma_y}{m}}{l} \cdot t \quad (13)$$

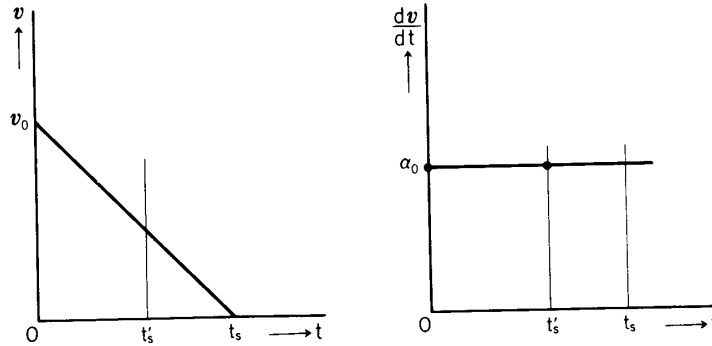
$$\frac{dv}{dt} = -\frac{C_{bu} \cdot v_0 + \frac{A\sigma_y}{m}}{l} = \text{const.} (= \alpha_0 \text{ とおく}) \quad (14)$$

$t = t_s, v = 0$ とすれば,

$$t_s = \frac{l m v_0}{m C_{bu} v_0 + A \sigma_y} \quad (15)$$

実際は v_0 が V_{bu} より大きい時に上記の事柄がおこりはじめ, 未変形部が逐次減速して, $v = V_{bu}$ となった時に圧潰は終るはずである. 従って, その時の t_s' は,

$$t_s' = (v_0 - V_{bu}) \frac{l}{C_{bu} v_0 + \frac{A \sigma_y}{m}} \quad (16)$$



第3図 $v, \frac{dv}{dt} \sim t$

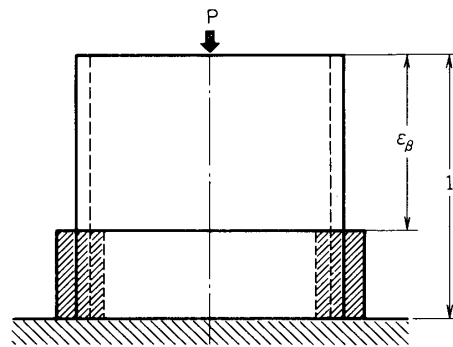
付 録

- 1) σ_y が v の関係であるとすれば歪速度効果がとり入れられるが計算は複雑となる.
- 2) C_{bu} の別の考え方について:

上述において E_{ps} の厳密な計算法は与えられていない. 従って, C_{bu} はこの段階では (E_{ps} を介して, または直接に) 実験的に求める必要があるが, 以下の考え方も用い得る場合がある. 図4において,

$$v dt = \epsilon_\beta \cdot C_{bu} \cdot dt \tag{17}$$

$$C_{bu} = \frac{v}{\epsilon_\beta} \tag{18}$$



第4図 終極 圧縮歪

これを用いれば, 未変形部の運動方程式では,

$$m \left(l - \int_0^t \frac{v}{\epsilon_\beta} dt \right) \frac{dv}{dt} = -A\sigma_y - m \frac{v^2}{\epsilon_\beta} \tag{19}$$

4. ま と め

- 1) 座屈波の概念を導入することにより, 表記の問題の簡単な解析式を得ることができる.
- 2) $C_{bu} = \text{const.}$ および $\sigma_y = \text{const.}$ の仮定の下に, 未変形部の速度の直線的減少, すなわち負の加速度 α_0 一定の関係を導くことができる.
- 3) 上記の場合, C_{bu} 既知の時 σ_y の動的値を, 逆に σ_y 既知の時 C_{bu} を, それぞれ実測値より導き得る.
- 4) C_{bu} の考え方に終極塑性圧縮歪 ε_β の考えを用いると, 別種の表式(19)を得る. 本式の解については, 後報に譲る.

1975年12月18日 材料部

参 考 文 献

- [1] 河田幸三: 第1回 CAS 衝撃分科会資料(1975/6). 河田: 第2回衝撃工学シンポジウム講演集(1975), 135.
- [2] P.D. Soden, S.T.S. Al-Hassani, W. Johnson: Mechanical Properties at High Rates of Strain (Inst. of Phys., London, Bristol, 1974, edited by J. Harding), 327.