

# 赤外銀河光の気球観測\*

早川幸男\*\*・伊藤浩式\*\*・松本敏雄\*\*・宇山一郎\*\*

## 概要

波長  $2.4 \mu\text{m}$  に於いて液体窒素で冷却した赤外線望遠鏡を用いて気球により銀河の観測を行ない銀径  $l = 23^\circ \sim 75^\circ$ 、銀緯  $|b| < 20^\circ$  の範囲での表面輝度の分布が得られた。銀河面上での表面輝度は銀径  $23^\circ$  に於いて  $6 \times 10^{-10} \text{ W cm}^{-2} \text{ sr}^{-1} \mu\text{m}^{-1}$  を示し  $75^\circ$  で  $8 \times 10^{-11} \text{ W cm}^{-2} \text{ sr}^{-1} \mu\text{m}^{-1}$  に減少するとともに銀径  $30^\circ$  と  $50^\circ$  付近に盛り上がりが見られた。銀河面の厚みは  $5^\circ \sim 6^\circ$  でほぼ一定であった。

この観測結果を解析した結果、銀河全体での赤外線源は回転楕円体モデルで近似でき質量の分布に比べてより中心集中が強く、かつより扁平であること、又銀河中心から  $5 \text{ kpc}$  と  $7.4 \text{ kpc}$  に強く鋭い赤外線源が集中していることがわかった。これは一酸化炭素の電波観測 H II 領域の分布、 $r$  線観測とよい一致を示している。

## 1. 序論

Elsasser と Haug (1960) は、銀河の渦状構造を観測するため、可視領域の2色で銀河からの散光成分を測定した。彼らは、銀河の回転運動等に何らの仮定を置くことなく、水素原子の  $21 \text{ cm}$  波から求められた渦状腕とかなりよく一致する結果を得た。しかし、可視光による観測は、星間空間での大きな減光によって、太陽近傍に限られる。そのため、星の銀河系全体での分布を知ることは困難である。そこで我々は、銀河の星の分布と、星間空間の減光物質の分布を求める目的で、気球による赤外星野光の観測を行った。使われた波長域は、 $\lambda = 2.4 \mu\text{m}$ 、 $\Delta\lambda = 0.1 \mu\text{m}$  である。 $2.4 \mu\text{m}$  帯は、近赤外域に於て、気球高度での唯一の「窓」である。この波長帯は、水酸基 (OH) の回転-振動帯の  $\Delta v = 2$  の遷移と、 $\Delta v = 1$  の遷移による輻射の間のせまい「すきま」である。(Hoffmann et al. 1974)

## 2. 観測

### a) 観測装置

赤外線望遠鏡は、波長  $2.4 \mu$  と波長  $5.25 \mu$  に対応する2つの光学系からなっている。 $2.4 \mu$  帯では、PbS、 $5.25 \mu$  帯では InSb が検知器として使われた。口径  $10 \text{ cm}$  F 0.8 のシリコン

\*宇宙研特別事業による研究論文

\*\*名古屋大学理学部

レンズで集光された赤外線は、回転式チョッパーによって18 Hz (PbS) と 225 Hz (InSb) に交流化され、干渉フィルター ( $\lambda = 2.4 \mu$   $\Delta \lambda = 0.1 \mu$ ,  $\lambda = 5.25 \mu$   $\Delta \lambda = 0.5 \mu$ ) を通り、検知器によって、交流電気信号にかえられる。PbSは、大きさが  $5 \times 5$  mm のものが3個アレイ状に配列されたものを用いた。それらの作る視野は、それぞれ  $3^\circ \times 3^\circ$ , geometrical factor にして  $0.2 \text{ cm}^2 \text{ sr}$  である。InSbは  $5 \text{ mm } \phi$  のものを2個用いた。複数の検知器を焦点面に取り付けられた理由は、短時間に出来る限り広い領域を走査するためである。第1図に視野の様子を、第2図に装置全体の断面図を示してある。

屈折光学系を用いた利点は、反射系に比べ広い視野を得ることが出来、又測光系の各部分を光線のけられなしに配置出来ることである。さらに光線の通る空間に、光線の散乱体となるものがほとんどないので望遠鏡のバツフル効果を改善できる。

背景熱輻射の光子の統計的ゆらぎによる雑音を抑え、検知器の応答特性を増加させるため、全系を液体窒素で冷却してある。地上及び上昇中に鏡筒内に霜が付着するのを防ぐため、鏡筒は、ふたで密閉されていて、気球が高度 25 km に到達した時、コマンドで開けられた。この装置の詳細については、先の我々の論文を参照されたい。(Hayakawa et al. 1975)

望遠鏡は、光軸を天頂から  $60^\circ$  かたむけて、ゴンドラ内に取り付けられ、視線が銀河面の方向に向く様に、よりもどし方式により方向規正されている。得られた方向規正の安定度は約  $0.1^\circ$  であった。方向規正の制御回路に D.C. オフセット電圧を印加して、地磁気センサー

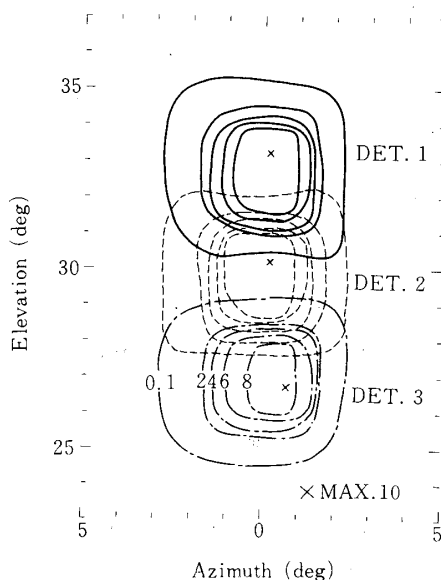


図1. 望遠鏡の視野, ピークの位置を1として相対的な値を等高線で示した。

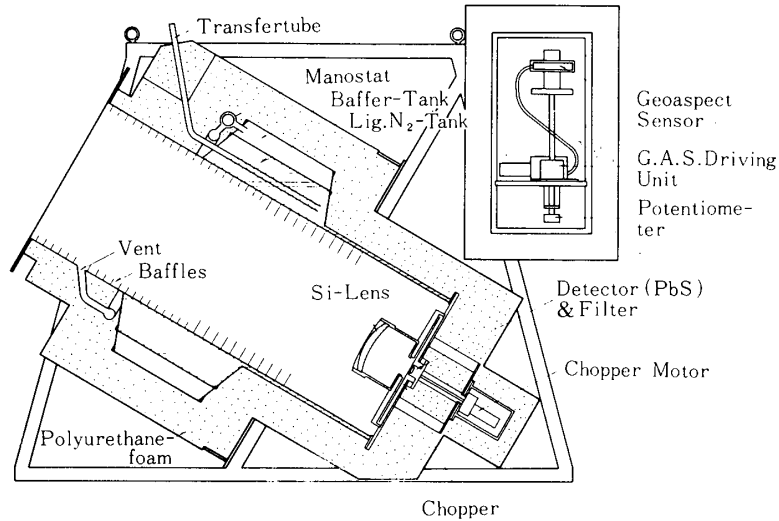


図2. 装置全体の断面図

のゼロ点を移動することにより、銀河面を中心に両側方位角で20°づつ、2%分の速さで、ラスタースキャンを行った。磁気センサーの方向をコマンドで段階的(9°/step)に変え、センサーのゼロ出力が常に、銀河面の方向に向く様制御した。さらに日周運動を利用して異った銀経の領域を走査した。使用されたPbSとInSb検知器は、それぞれ光伝導型(PC型)と、光起電力型(PV型)として動作させた。検知器からの信号は、第3図に示す様に、低

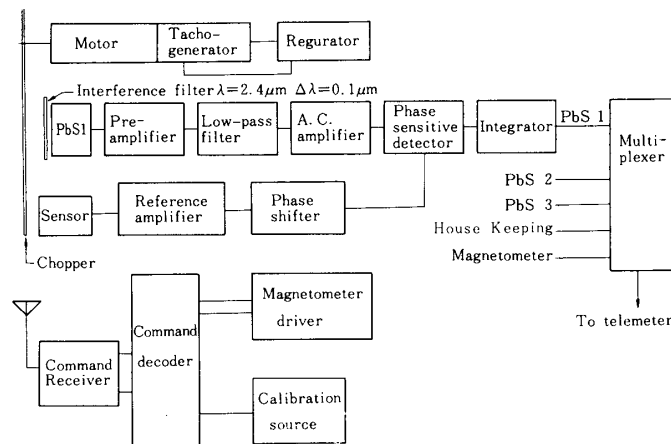


図3. エレクトロニクス系のブロック図

雑音 (PbS用では,  $10\text{M}\Omega$ の電流源インピーダンスで  $N.F. \leq 3\text{ db}$ , InSb用では,  $1\text{K}\Omega$ で  $N.F. \leq 4\text{ db}$ ) のPreamplifierを通り, バンドパスフィルターでチョッピング周波数以外の雑音成分がのぞかれ, 増幅され, 位相検波によって直流信号に変えられ, PAM/FM-FMテレメータで地上に伝送される.

#### b) 観測結果

B<sub>15</sub>の気球に搭載された観測計器は, 1975年9月9日20時19分JSTに, 三陸大気球実験場より打ち上げられた.

高度25Kmに達した所で観測が開始され, 打上げ後100分で高度30Kmの水平飛行にはいった. 飛翔中クライオスタットの数点で温度の計測が行なわれ, 各部が十分に低温に保たれていた事が確認された.

ふた開けと同時に  $2.4\mu$ 帯では, 強い銀河からの赤外線が検出されたが  $5.25\mu$ 帯は, 残留大気からの熱輻射で信号が飽和し, コマンドでD.C. オフセットを切り変えたが, そのダイナミックレンジに信号をとらえることは出来なかった.  $2.4\mu$ 帯についてのみ以下にのべることとする.

レベルフライト中のシステムNEPは,  $10^{-11}\text{ W cm}^{-2} \mu\text{m}^{-1} \text{ Hz}^{-\frac{1}{2}}$ が達成された. PbSのD\*に換算すると  $10^{13}\text{ cm Hz}^{\frac{1}{2}} \text{ W}^{-1}$ となる. この値は全系を冷却した有効性をはっきり示している. 校正光源を30分ごとに点灯して, 全系の応答特性 (Volt/Watt) に変化ないことを確認した.

のべ30回のスキャンが行なわれ, 銀河座標で  $23^\circ < l < 75^\circ$  |  $b| < 20^\circ$ の範囲が隅なく掃かれた. そのスキャンパスは第4図に示す様に, G. A. と  $\alpha$  Herの視野のトランシットから求めた. 又地上望遠鏡によっても,  $\alpha$  Herの同時観測が行なわれ, 絶対値の校正に  $\alpha$  Herが使われた.

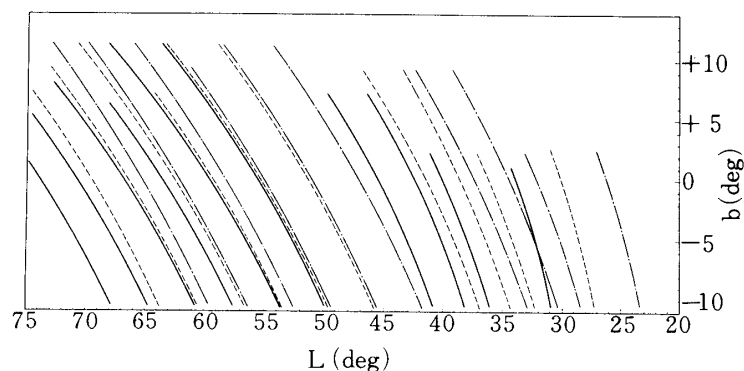


図4. 銀河座標で表示したスキャンパス.  
各種の曲線はそれぞれ図1で示した検知器に対応している.

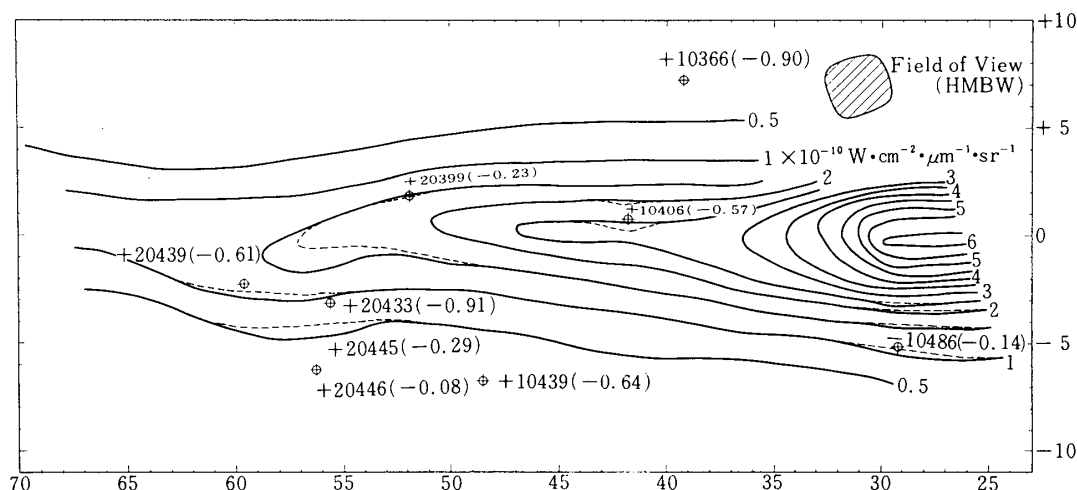


図5.  $2.4 \mu\text{m}$ での銀河面の表面輝度分布.  $5 \times 10^{-11} \text{W/cm}^2 \mu\text{m sr}$ の単位の等高度分布で示した. 十字で表わしたものはIRCカタログ (Neugebauer and Leighton 1969) による0等級以上の星であり, 数字はそのカタログナンバーを, 括弧内の値はKバンドの等級を示す. 右上の斜線部は視野の大きさを表わしている.

得られた結果は, 第5図に銀河座標で isophoto として表わされている. この中には近い星からの寄与も含まれるので K band ( $2.2 \mu$ ) で0等より明るい星の寄与を差し引いたものを斜線で示した (Neugebauer and Leighton, 1969). 等光度曲線は,  $0.5 \times 10^{-10} \text{W M}^{-1} \text{cm}^{-2} \text{sr}^{-1}$  毎に引かれている. 表面輝度の銀河赤道での銀経分布が第6図に示してある. 棒で表わされたデータは, ゴンドラの自由回転で得られたものでスロースキャンの場合に比べて誤差が大きい. 検出器の雑音による統計誤差はほぼ測定点の大きさ程度であり十分小さいがそれに比して値がばらついているのは OH 夜光が十分除かれておらず, その時間的, 空間的変動によると思われる.

### 3. 観測結果の検討

#### a) 他波長域との比較

観測された輝度分布, 特に近くの星を除いた分布はなめらかで銀河赤道に対してほぼ対称であり, 銀河面の厚みは  $5^\circ \sim 6^\circ$  (FWHM) で銀経に余りよらずほぼ一定である. 第7図に Elsasser and Haug (1960) によって可視域で観測された銀河面の表面輝度分布を示す. この輝度分布は我々の観測とは全く異なり種々の不規則な分布を示している. これは可視域では星間吸収が大きく, 太陽近傍の星が主に寄与しているためと考えられる.

銀河赤道上での表面輝度の分布を他の波長域で観測した結果のいくつかを図7に我々の結果と合わせて示した. 我々の結果は銀経  $30^\circ$  と  $50^\circ$  の方向に盛り上がりが見られるが, これは

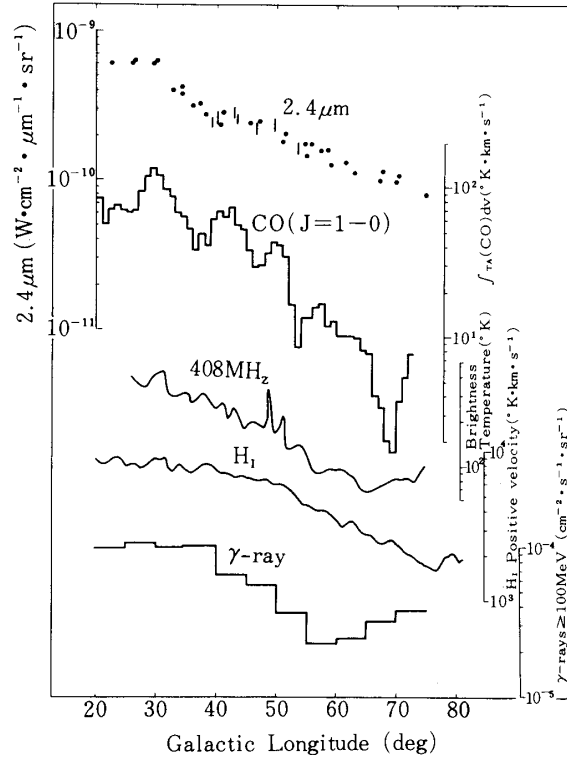


図6. 銀河赤道での表面輝度分布. CO, 408MHz HIの電波観測,  $\gamma$ -rayの観測を図中に比較のため示した.

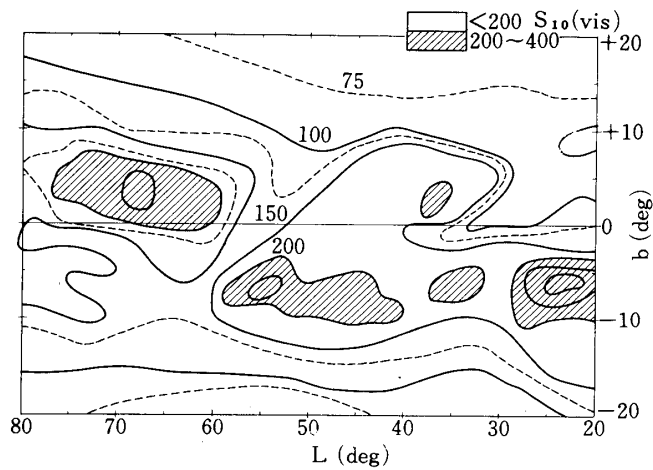


図7. 我々の観測に対応する部分での可視域の表面輝度分布.

これまで電波の観測で知られている Scutum, Sagittarius の2つのアームの方向とほぼ一致する。これと最もより対応を示すものが、CO分子の2.6 mmでの観測である(Scoville and Solomon 1975)。このラインは分子雲中のH<sub>2</sub>分子の衝突により回転順位が励起され、J = 1-0間の遷移によって起こされるものであり、H<sub>2</sub>分子の存在、濃い暗黒星雲の存在と密接に関連している。Radio Continuumについてもよい相関が見られ、408 MHzで銀経分布(Haslam et al. 1974) 30°, 50°の方向にpeakが見られる。Radio Continuumは銀河面ではほぼ波長の2乗に比例するため熱的起源、つまりO. B. 型星のまわりのH II領域からの輻射と考えられている。又r線(≥ 100 MeV)の観測でも銀経30°の方向に盛りあがりが見られる(Fichtel et al 1975)。r線の起源として主な過程は、宇宙線と星間物質との衝突で作られたπ<sup>0</sup>中間子の崩壊である(π<sup>0</sup>→2γ)。従ってr線の分布も銀経30°の方向での星間物質の存在を示唆している(Stecker et al. 1975)。一方21cmの観測によって得られる中性水素は図6に示したようにこのような物質分布を反映していない(Burton 1970)。図6は視線速度は正の水素、つまり10KPC以内の中性水素のコラム密度のみを示しているが、中心方向ではほぼ平になりCO, r, H IIとの相関はみられない。これは中心部に於ては水素は電離水素、又は水素分子の形になって存在し、これらがアーム構造と密接な相関を持っていると考えられる。

赤外線源がCO分子、暗黒星雲、H II領域、等の分布と相関を示すことは、我々が観測した銀経30°, 50°の方向の赤外線源が星の進化の過程でのかなり若い時期のものであることを示唆している。

#### b) 赤外線源の分布モデル

図5, 6で示された分布は、赤外域では星間吸収の影響が少ないこと、diffuse成分の観測のため遠くの星の分布も近くのものと同様な影響を持っていること、近くの特に明るい星による部分は差し引いてあること、等から我々の結果が銀河全体でのグローバルな赤外線分布を反映していると考えてよい。従って適当な星間吸収の分布を仮定することにより観測された2.4 μmの表面輝度の分布を銀河中心からの距離の関数としての分布に焼きなおすことが出来る。

星間塵の分布は太陽近傍に於ては可視域での星の吸収の観測により調べられているが、銀河全体については直接にはわかっていない。しかし他の物質分布の考察から次のように星間塵の分布を導くことができる。

星間吸収と最もよい相関を示すのは水素のライマンαの吸収から求めた中性水素の視線方向の量N<sub>H I</sub>(column number density)である(Sanage and Jenkins 1972, Jenkins and Sanage 1974)。彼等によれば可視域での選択吸収(selective absorption)E<sub>B-V</sub>とN<sub>H I</sub>の間には

$$\frac{N_{HI}}{E_{B-V}} = 5 \times 10^{21} \text{ atoms cm}^{-2} \text{ mag}^{-1} \quad (1)$$

の関係が成り立つ。同様な研究が他の方法、球状星団の吸収と21cmの観測との相関(Knapp et al. 1973), X線の吸収(Gorenstein 1975),等によっても行なわれればほぼ同じような値が

得られている。しかしこの関係が求められたのは銀河面からはずれた、又は銀河面上でも極く近くの大きな暗黒星雲が存在しない領域であり、(1)式だけからは太陽近傍 1 Kpc 以内の平均吸収量  $E_{B-V} = 0.61 \text{ mag/Kpc}$  (Spitzer 1968) を説明することは出来ない。彼らはそのため残りの吸収は水素分子に伴った星間塵によると考えたが、これは近傍の星については紫外吸収による水素分子の観測によってある程度たしかめられている (Spitzer et al. 1973)。一方前節で述べたように水素分子は CO と強い相関があり  $H_2$  は CO の強度に比例して銀河内に分布していると考えてよい。従って我々は吸収の量を HI に伴う塵による吸収と CO に伴う塵による吸収との 2 成分にわけ両者の割り合いを銀河中心までの可視光 ( $V$ ) での吸収量  $A_V = 28.0$  等を与えるようにして決定した。(Becklin and Neugebauer 1968, Spinrad et al. 1971)。CO の分布は前述した Scoville and Solomon (1975) を、HI の分布は Kerr and Westerhout (1965) を用いた。又ここで全吸収と選択吸収との比

$$R = \frac{A_V}{E_{B-V}} = 3.0$$

と仮定した。これによれば、銀河中心までの吸収 28.0 等のうち HI によるものが 9.5 等、残りの 18.5 等が CO ( $H_2$ ) に伴う塵による吸収となる。又この分布により太陽近傍での吸収を求めると  $E_{B-V} = 0.57$  等となり観測値とよい一致を示す。2.4  $\mu m$  での吸収の値は Van de Hulst の理論吸収曲線 No 15 (Johnson 1968) により 2.4  $\mu m$  の吸収を測光の K バンドの値と等しいとして求め

$$\frac{A_K}{A_V} = 0.08$$

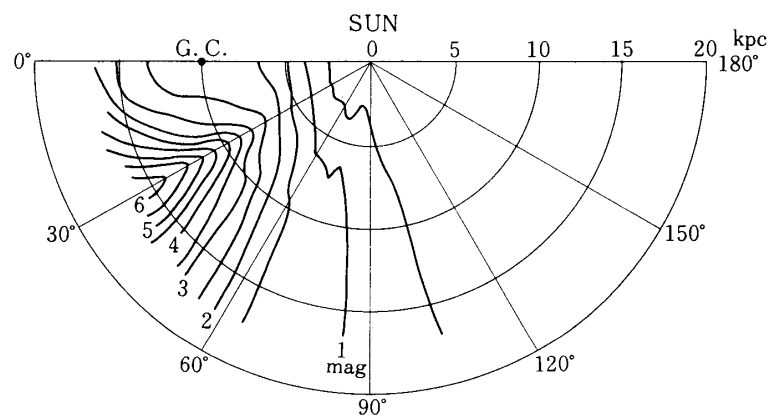


図 8. 銀河面上での太陽からの距離に対する 2.4  $\mu m$  での吸収量の変化。等高線は 0.5 等級おきに書かれ、角度は銀緯を示している。



とおいた。以上の結果得られた  $2.4 \mu\text{m}$  の吸収が視線方向の距離で変る様子を銀河面内で示したのが図8である。これを見てわかるようにCOが5 Kpc に多量に存在することの結果銀経 $30^\circ$  の方向に非常に強い吸収が存在する。これは目で見える天の川の銀経 $30^\circ$  の方向にきわだって暗い部分が存在していることとよく対応している。銀河面から垂直方向での塵の分布は太陽近傍ではHIガスとはほぼ同じような分布である。又COの観測では速度分散が8 Km/sec の値が得られておりこれもHIガスと余り変らない値である。従って我々は星間塵の垂直方向のScale heightとして120 pcの値を以下の計算で用いた。但しBurton et al. (1975) はCOの同様な観測を行なって速度分散2Km/secを得た。これによればCO雲はずっと薄いことになるが、ここでは銀経 $90^\circ$  以内でより詳しい観測と思われるScoville and Solomn (1975) の値を採用した。

次に上記の吸収の分布を用いて実際の赤外線分布を考える。銀河赤道上表面輝度の銀経分布、および銀河面の厚み (FWHM) を観測に合わせるようにモデルの検討を行なった。質

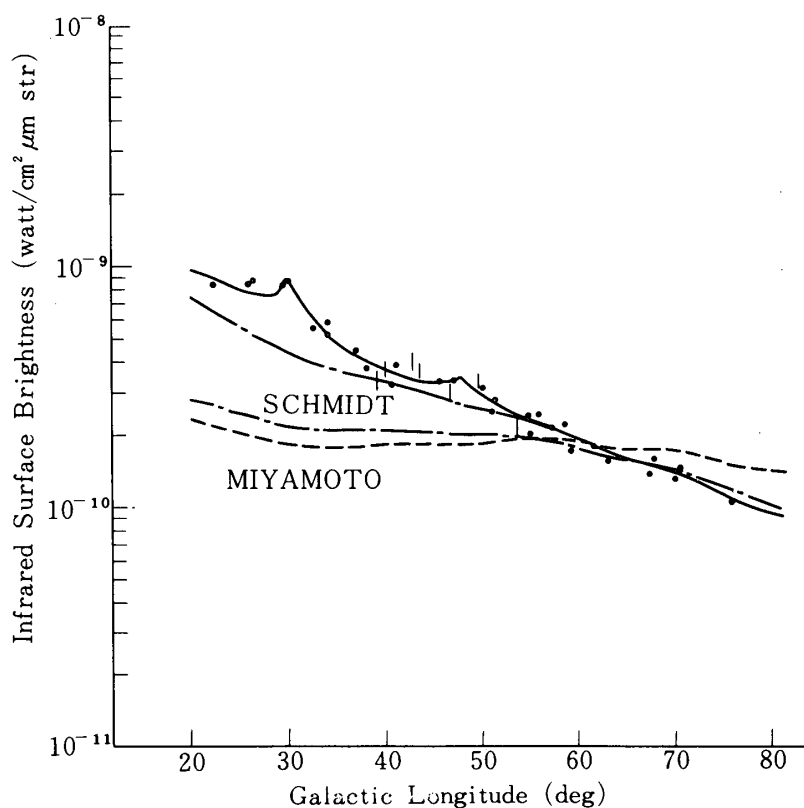


図9. 銀河赤道上の表面輝度のモデルと観測との比較。実線は5kpc 7.4kpcのpeakを考慮して銀経について $3^\circ$ で平均した値を示す。実線の下鎖線は(2)式の背景の星のみによる分布を示す。

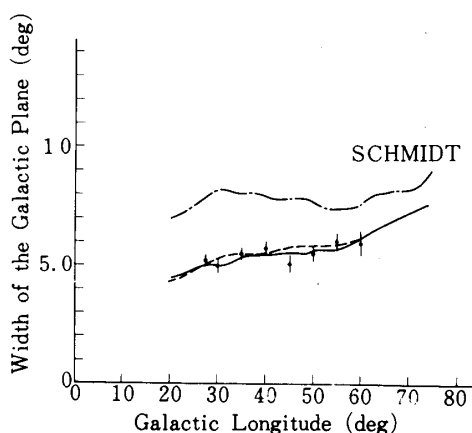


図10. 銀河面の厚み (FWHM) についての観測とモデルの比較. 棒状の点は観測値を示し, 実線は本文中のモデルによる計算結果を示す. 点線の部分は(2)式の背景の星のみによる計算結果である. 鎖線はシュミットモデルによる計算値を示す. 宮本モデルでは銀河面上に暗黒部が生じ厚みを定義できないため表示していない.

量の分布を示すと考えられる Schmidt モデル (Schmidt 1965) および Miyamoto モデル (Miyamoto and Nagai 1975) ではいずれも図9, 図10に示すように銀経分布の勾配がゆるく, 又厚みも厚くなりすぎるため観測と一致しない. このため Schmidt モデルと同様な回転楕円体モデルを用い, 銀河中心からの距離  $r$  の exponential で体積輻射率が表わされると仮定し, その勾配と回転楕円体の離心率をパラメーターとしてモデルフィッティングを行なった. この結果  $l = 60^\circ \sim 70^\circ$  で銀経分布および厚さが観測に合う次のような体積輻射率分布  $B(r)$  および離心率  $e$  を得た.

$$B(r) = 7.316 \times 10^{+26} \exp(-0.5711 r) \quad W / (pc)^3 \quad (2)$$

$$1 - e^2 = 0.0012$$

この分布は Schmidt の質量分布に比べて約 1.6 倍の中心集中であり, 又長軸対短軸の比 29 の回転楕円体で Schmidt の 20 に比べてかなり扁平である. (2) 式の分布は回転速度の考察から質量の分布とは考えられず, 色指数が周辺から中心に向かって変化していると考えるのが妥当である. Oort (1962) は太陽近傍の  $K$  型巨星の運動を解析し, その分布が質量の分布とよく一致している点を見出した. このことは我々の観測している星の種類が  $K$  型巨星より若い種類の星であることを示唆している.

(2) 式は  $60^\circ$  より外側については観測とよい一致を示すが,  $60^\circ$  より内側では明らかにずれを示し, 特に  $30^\circ$  付近では計算ではへこむはずのところ観測では逆に盛り上がっている.

このずれを合わせるためには  $l = 30^\circ, 50^\circ$  の方向に新たに赤外線源をつけ加えねばならない。 $30^\circ, 50^\circ$  の方向は Scutum, Sagittarius の銀河のアームの方向であり密度波の理論により衝撃波が発生していると考えられるのでこれも  $r$  について exponential の分布と仮定し (Tosa 1973). peak の値, 位置, 値とそれをパラメーターとしてモデルフィッティングを行なった. その結果次のような2つの成分をつけ加えることによって全領域について観測とよい一致をみる事ができた.

$$B' = 2.35 \times 10^{26} \exp(-3.0(r - 5.0)) e^{-\frac{z}{0.12}} \quad r > 5 \text{ kpc}$$

$$B'' = 1.57 \times 10^{25} \exp(-4.0(r - 7.4)) e^{-\frac{z}{0.12}} \quad r > 7.4 \text{ kpc}$$

(3)

(2), (3) 式による銀経分布, 厚みを図9, 図10に示す. 図9, 図10は銀経に対して観測に対応する  $3^\circ$  の間の平均値の値をプロットした. 図9に於いて銀経についても  $3^\circ$  で平均化すれば観測とさらによい一致が得られる. Scale height はCOと同様に 120 pc にとった. 図10にみられるように(3)式の  $B''$  をつけ加えても  $30^\circ$  付近での銀河面の厚みが余り変っていない. これは

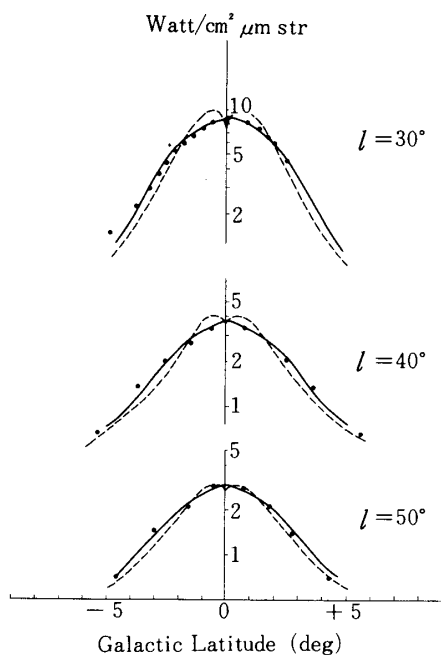


図 11. 銀緯による表面輝度分布の観測と理論の比較. 観測点は黒丸で示してある. 点線は視野の考慮がない場合で, 実線は銀緯  $3^\circ$  の間での平均した値である.

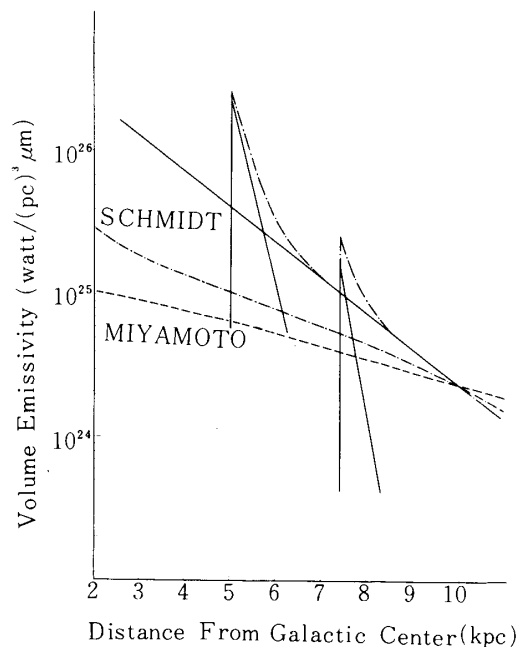


図 12. 計算したモデルの体積輻射率を銀河中心からの距離を示す. 鎖線は(2)式と(3)式の和を示す. シュミット, 宮本の質量分布に比例する場合を合せて示した.

5 kpc 付近での(2)式による星の分布の Scale height が 120 pc と余り変わらないためであり(3)式の scale height の値のとり方が間違っていないことを示している. 図11に銀経 $30^\circ$ ,  $40^\circ$ ,  $50^\circ$ に於ける銀緯分布を計算と観測値と比較したものを示す. 計算結果がプロファイルまでよく一致していることがわかる.  $30^\circ$ と $50^\circ$ の盛りあがりを再現するためには(3)式以外の分布も可能であるが,  $23^\circ\sim 30^\circ$ でのほぼ平な部分を再現するためには5 kpc 以内で急激に減少することがどうしても必要である. これは赤外線源がアームに関連した衝撃波と密接に関連していることを示している. 銀河中心からの距離  $r$  について(2)式, (3)式で与えられる体積輻射率の値を図12に示す. 図12で明らかなように5 kpc と 7.4 kpc では背景の星の分布の比を考慮しても約4倍ほど5 kpcの方が強い. 又  $1/e$ におちる幅は5 kpcで330pc, 7.4 kpcで250pcとかなり鋭く, 7.4 kpcの方がややせまい. 図13に  $r$  分布としてCO, (Sounille and Solomon)  $H\ 109\ \alpha$ の電波観測から求めたgiant HI領域(Burton et al. 1975). 及びHI密度(Kerr and Westerhout 1965)と比較したものを示した. HIを除きいずれも5 kpc, 7.5kpc付近に集積がみられ, ここに衝撃波が発生しその外側でガスの圧縮および星の生成が行なわ

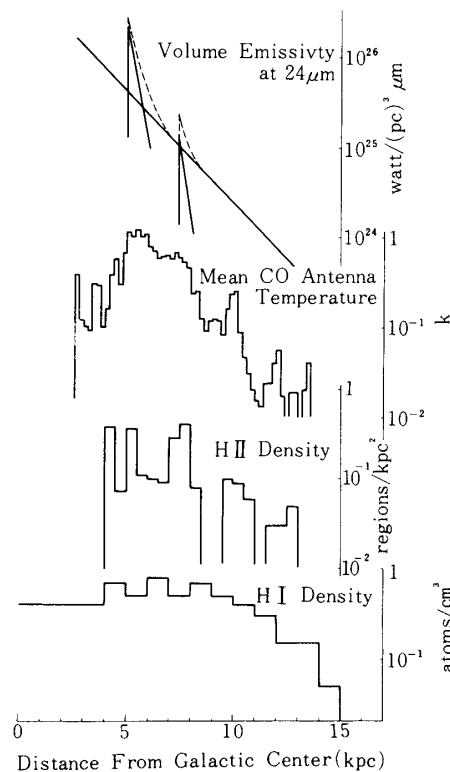


図13. 銀河中心からの距離によるCO, HII 領域, HI の分布を  $2.4\ \mu\text{m}$  と比較して示した

れていることを示唆している.  $2.4 \mu\text{m}$  で 5 kpc, 7.4 kpc で peak を持つ星の正体については現在の段階では結論することはできないが, かなり若い ( $< 10^6 \text{ yr}$ ) 星であることは確かである. しかし強い吸収を受けた O, B 型の星で説明することは可視域での出るエネルギー量, および必要な質量が大きすぎることから不可能である. 従って近赤外域で有効にエネルギーを放出できるような星がのぞましい. この点から主系列に到達する以前の収縮しつつある, あるいは flare up している星である可能性が強い.

いずれにしても 5 kpc と 7.4 kpc での  $2.4 \mu\text{m}$  輻射は星の生成の程度を示すパラメータと考えられ, 星の生成する割合が  $2.4 \mu\text{m}$  の輻射に比例すると仮定すると, 星の生成する割合はガス (HI および  $\text{H}_2$ ) の密度の 2 乗に大略比例することになる. この値は Hamajima and Tosa (1975) によって得られた HII 領域の分布と HI gas 密度の関係とはほぼ一致する. しかし M 31, M 101 等では内側と外側とではかなり様子が異なっており又, 他の銀河にもかなりのバラつきがある. これは水素分子の存在が考慮されていないためと考えられる.

#### c) 太陽近傍の星の分布との比較

前節のモデルによれば, 太陽付近  $w=10 \text{ kpc}$  での体積輻射率は  $2.35 \times 10^{24} \text{ W}/(\text{pc})^3 \mu\text{m}$  で与えられる. この値が太陽近傍で知られている星の分布から得られるものと一致するかどうかを次に検討する.

太陽近傍の星の密度分布として特にスペクトル・タイプ別による分布としては, Allen (1973) の Luminosity function (等級と密度の関係) を用いる. 但しこれは可視域 V バンドでの値であり, これを  $2.4 \mu\text{m}$  での値に換算せねばならない. V の等級から K の等級への換算は K 型, M 型の星の場合は特に不確定性が多いが, ここでは各スペクトルタイプの中で絶対等級で最も数が多いもののサブ・クラスおよび光度階級でそのスペクトルタイプを代表させ (Allen 1973, Mavridis 1971) その色は Johnson (1966) の値を用いた (表 1). 表 1

スペクトルタイプ (括弧内は代表的なタイプ)	V - K (Johnson)	Te (Johnson)	$\phi'(V=0)$ (Allen)	$\phi'(K=0)$	スペクトルタイプの割合
0	0.94 mag	-	$7.25 \times 10^{-7}$ stars/(pc) <sup>3</sup>	$3.1 \times 10^{-7}$ stars/(pc) <sup>3</sup>	< 0.05%
B(B5 V)	-0.47	$1.38 \times 10^4 \text{ K}$	$1.0 \times 10^{-4}$	$6.3 \times 10^{-5}$	1.0
A(A5 V)	+0.36	$8.26 \times 10^3$	$1.04 \times 10^{-4}$	$1.45 \times 10^{-4}$	2.3
F(F5 V)	+1.07	$6.40 \times 10^3$	$1.30 \times 10^{-4}$	$3.48 \times 10^{-4}$	5.5
G(G5 V)	+1.49	$5.66 \times 10^3$	$9.04 \times 10^{-5}$	$3.57 \times 10^{-3}$	5.6
K(K3 III)	+2.92	$4.21 \times 10^3$	$1.28 \times 10^{-4}$	$1.88 \times 10^{-3}$	29.5
M(M4 III)	+5.24	$3.0 \times 10^3$	$3.0 \times 10^{-5}$	$3.74 \times 10^{-3}$	58.8

に於いて  $\phi'$  は 1 立方パーセック中 0 等級に換算した星の個数を表わしている。K バンドでの総計  $6.36 \times 10^{-3} \text{ stars}/(\text{pc})^3$  を K の 0 等のフラックス  $3.9 \times 10^{14} \text{ Watt}/\text{cm}^2 \mu\text{m}$  (Johnson 1966) を用いて体積輻射率に換算すると  $2.98 \times 10^{+24} \text{ Watt}/(\text{pc})^3 \mu\text{m}$  となりこれは前節で得られたモデルの値とよい一致を示す。

表 1 で明らかなように 2.4  $\mu\text{m}$  帯で最も寄与が大きなものは M 型, K 型の巨星である。最近太陽近傍での質量欠損を説明するために M 型矮星が大量に存在していることが主張されている (Murray and Sand leak 1972, Weistrop 1972, Vedder 1975)。しかしこれらの矮星は絶対等級が 12 等~15 等で非常に暗いため存在しているとしても 2.4  $\mu\text{m}$  帯の体積輻射率には 20~30% の寄与しか与えない。

K 型, M 型巨星の空間分布については各種の研究が行なわれているがこの中で我々の結果と直接比較できるのは Neugebauer and Leighton (1969) による 2.2  $\mu\text{m}$  sky survey である。彼等は 2.2  $\mu\text{m}$  (K バンド) に於いて 3 等級までの星の全天サーベイを行い 5612 個の赤外線源を見いだした (IRC カラログ)。その後この星の 93% までがこれまでに知られた星 (赤色巨星又は炭素星) として同定され, そのスペクトルタイプは M 5 付近に極大を持ち (M 5 が 45%) K 型星は 1% しか存在しない (Grasdalen and Gaustad 1971)。これは 2.2  $\mu\text{m}$  では K 型星の等級が M 型に比べて小さいため近くのものしか見えない結果であり表 1 とは矛盾はしない。IRC の星の銀河面上の分布は銀経によって若干の変化を示し, 銀河中心方向では反対側に比べて約 2 倍の密度となっている。(2) 式と吸収のモデルによって背景の星の分布から見える星の数を計算すると, これは 1 kpc 以内の星を見ていることに相当する。M 5 III の V バンドでの絶対等級  $M_V = -1.0$  (Allen 1973),  $V-K = 6.0$  (Johnson 1966) とすると  $M_K = -7.0$ , 1 kpc で 3.0 等の実視等級となり (2) 式で与えられた星の分布が IRC カタログの分布とよく一致していることを示している。

Blanco (1965) は赤色領域に於いて K 型, M 型巨星のサーベイを行い銀経によるその数の分布を求めた。その結果, より late な星 (7 M 5) ほど強い銀河中心に向けての集中が見られた。これも又, これまで我々の観測結果およびそれに基づいたモデルと定性的によく一致する。

Mavridis (1971) は太陽近傍に於いても M 型巨星がアームにそって分布していると主張していると主張している。前節のモデルによれば星の生成する割合はアームの外側に行くほど急速に減少するため 10 kpc 付近で 5 kpc, 7.4 kpc で観測された赤外線源の集中がある可能性は少ない。しかし何らかの形でその影響が残っていることも考えられるが, これは我々の観測を  $70^\circ \sim 90^\circ$  に延長したときに明らかになるであろう。

#### 4. 結 び

これまで銀河の構造, とくにアームの構造, 質量分布は主として中性水素の 21cm 電波の観測によって求められてきた。しかし最近の CO, r 等の観測は 21cm 観測から予測できなかった星間物質の分布を明らかにし, 密度波理論と相まって銀河の描像を書きかえつつある。我々が観測した 2.4  $\mu\text{m}$  での輻射の分布は "星" の分布も又それらと相関があることを示しており, 銀河の構造と進化を考える上に重要な役割を果すであろう。赤外域の観測をさらに発展させ,

銀河の構造をより理解するために当面以下のような観測を行なっていきたいと考えている。

1. 銀河中心部の観測（気球，ロケット）

銀河中心部はdiskと異なってガスが少なく古い星が多いとされているが強い星間吸収のためどのような構造をしているのか全くわかっていない。しかし赤外域では吸収量が少ないためその全体を見ることが出来その観測の意義は大きい。

2. 高分解能観測，銀河面の他の部分の観測（気球）

今回の実験は3°の視野のため平均化されたものしか観測できなかったが，高分解能にすれば銀河面のダークレーンが観測できるはずでありモデルの検証ができる。更に今回観測できなかった銀河の他の部分の観測も重要である。

3. 他波長域での観測

2.4  $\mu\text{m}$  以外はロケット観測が必要であり，77年冬にK-9M-58号機によって4~5  $\mu$  の試験的観測を行う予定である。将来ACS付きロケットによって銀河面のサーベイを行いたい。

4. 南天の観測（気球）

南半球に於て銀経200°~360°の観測を行うことによりリアームの構造をより一層明らかにすることができる。オーストラリアにおける気球の観測を計画している。

5. 他の銀河との比較

我々の銀河が銀河の進化の上でどのような段階なのかは他の銀河との比較によって初めて可能である。我々はM31（アンドロメダ星雲）の観測を地上望遠鏡で続けてきているが（Iijima et al. 1976）他の銀河についても観測をすすめ銀河の構造と進化を統一的に理解することをめざしたい。

上記の他にも種々な観測が考えられるが，ロケットでは観測時間の制約があり，又気球，地上観測では大気の影響が大きく，十分な情報が得られない可能性もある。さらに長期的な計画として80年代に実現するとされているスペース・シャトル計画の中でより完全な形で“全”波長域で十分な時間を持って観測することを考えねばならないであろう。

おわりに気球観測に際しての東大宇宙研の西村純氏をはじめとする西村研究室の皆さんの御助力に対して，又観測結果の解析に於て有益な議論と助言をうけた名古屋大学物理学教室の藤本光昭氏を始めとするA研の方々に対して感謝の意を表する。

1976年5月31日

### 参 考 文 献

- Allen, C. W. 1973, *Astrophysical Quantities*, third edition (The Athlone Press University of London, London), p. 246.  
Becklin, E. E. and Neugebauer, C. 1968, *Astrophys. J.* **151**, 145.  
Blanco, V. M. 1965, in *Galactic Structure*, ed. A. Blaauw and M. Schmidt (University of Chicago Press, Chicago), p. 241.  
Burton, W. B. 1970, *Astron. Astrophys. Suppl.* **2**, 261.

- Burton, W. B., Gordon, M. A., Bania, T. M. and Lockman, F. J. 1975, *Astrophys. J.* **202**, 30.
- Elsasser, H. and Haug, U. 1960, *Z. Astrophys.* **50**, 121.
- Fichtel, C. E., Hartman, R. C., Kniffen, D. A., Thompson, D. J., Bignami, G. F., Ogelmam, Ozel, M. E. and Tumer, T. 1975, *Astrophys. J.* **198**, 163.
- Gorenstein, P. 1975, *Astrophys. J.* **198**, 95.
- Grasdalen, G. L. and Gaustad, J. E. 1971, *Astron. J.* **76**, 231.
- Haslam, C. G. T., Wilson, W. E., Graham, D. A., and Hunt, G. C. 1974, *Astron. Astrophys. Suppl.* **13**, 359.
- Hayakawa, S., Iijima, T., Ito, K., Matsumoto, T., Ono, T., Uyama, K. and Nishimura, T. 1975, *Japanese Journal of Applied Physics.* **14**, 1041.
- Hoffmann, W., Frey, A. and Lemke, D. 1974, *Nature*, **250**, 636.
- Iijima, T., Ito, K., Matsumoto, T. and Uyama, K., *Pub. Astronom. Sec. Japan*, in press.
- Jenkins, E. B. and Savage, B. D. 1974, *Astrophys. J.* **187**, 243.
- Johnson, H. L. 1966, *Ann. Rev. Astronom. Astrophys.*, **4**, 193.
- Johnson, H. L. 1968, in *Nebulae and Interstellar Matter* (University of Chicago Press, Chicago), p. 167.
- Kerr, F. J. and Westerhout, G. 1965, in *Galactic Structure*, ed. A. Blaauw and M. Schmidt (University of Chicago Press, Chicago), p. 167.
- Knapp, G. R., Kerr, F. J. and Rose, W. K. 1973, *Astrophys. Letters*, **14**, 187.
- Mavridis, L. N. 1971, in *Structure and Evolution of the Galaxy* (D. Reidel Pub. Comp. Dordrecht), p. 110.
- Miyamoto, M. and Nagai, R. 1975, *Pub. Astronom. Soc. Japan* **27**, 533.
- Murray, C. A. and Sanduleak, N. 1972, *Monthly Notices Roy. Astron. Soc.* **157**, 273.
- Neugebauer, G. and Leighton, R. B. 1969, *Two Micron Sky Survey* (NASA, Washington, D. C.).
- Oort, J. H. 1960, *Bull., Astron. Inst. Neth.* **15**, 45.
- Savage, B. D. and Jenkins, E. B. 1972, *Astrophys. J.* **172**, 491.
- Schmid, M. 1965, in *Galactic Structure*, ed. A. Blaauw and M. Schmidt (University of Chicago Press, Chicago), p. 513.
- Scoville, N. A. and Solomon, P. M. 1975, *Astrophys. J. Letters.* **199**, L105.
- Stecker, F. W., Solomon, P. M., Scoville, N. Z. and Ryter, C. E. 1975, *Astrophys. J.* **201**, 90.
- Spinrad, H., Liebert, J., Smith, H. E., Schweitzer, F. and Kuhl, L. 1971, *Astrophys. J.* **165**, 17.
- Spitzer, L. 1968, in *Diffuse Mater in Space* (New York: Interscience), p. 67.
- Spitzer, L., Drake, J. F., Jenkins, E. B., Morton, D. C. Rogerson, J. B. and York, D. G. 1973, *Astrophys. J. Letters* **181**, L116.
- Tosa, M. 1973, *Pub. Astrophys. Soc. Japan* **25**, 191.
- Veder, G. J. 1974, *Astrophys. J. Letters* **191**, L57.
- Weistrop, D. 1972, *Astron. J.* **77**, 849.