

# 気 球 上 昇 計

西村 純・広沢春任・岡部選司

## 1. はじめに

気球の上昇あるいは下降の速度を実時間で知ることは、ブーメラン気球 [1] のコントロールなどの場合に意味は大きい。気球の高度は、通常、気圧計または測距によって求めているが、高度分解能が粗いため、高度の時間変化から微細な上昇速度の変動を知ることは難しい。そこで、上昇速度を直接測る装置として、差圧計を利用した上昇計を気球用に開発することとした。この原理は航空機用の上昇計に用いられているが、気球の場合には速度変化の検出感度や高空での応答時間などの点で条件が異なり、特に、高性能の微差圧計が必要となる。以前に気球用の上昇計の製作が試みられた [2] ときには差圧の検出感度が十分でなく実用に到らなかったが、近年、ほぼ要求を充たす微差圧計を試販品として得ることが可能になった。

試作した気球上昇計について、昭和50年および51年に、いずれもブーメラン気球に搭載して試験を行ない、良好な結果を得た。また、その搭載実験において、気球の上昇下降運動に関して従来測定できなかった微細な速度変化、あるいは従来知られていなかった上下振動現象などが観測された。

以下に、試作上昇計の構造と性能、ならびに気球搭載実験の結果について述べる。

## 2. 原 理

大気中では高度とともに気圧が低下する。したがって、容積一定の容器を細管を通して外気とつないでおき垂直方向に移動させると、容器内外に圧力差を生ずる。この圧力差を測ることによって垂直方向の移動速度を求めることができる。容器の容積を  $V$ 、外気圧を  $p$ 、大気圧の高度低下率を  $\beta$  とすると、差圧  $\Delta p$  と、上昇速度  $v$  との間には次の関係式が成り立つ。

$$\frac{d\Delta p}{dt} = -p \frac{\Delta Q}{V} + \beta p v \quad (1)$$

ここで  $\Delta Q$  は細管を通して毎秒排出される空気量である。 $\Delta Q$  はポアイズユの式を使って、

$$\Delta Q = \frac{\pi a^4}{8 \mu l} \Delta p \quad (2)$$

と表わされる。 $a$  および  $l$  はそれぞれ細管の半径および長さ、 $\mu$  は粘性係数である。式(1)および(2)より、平衡状態における圧力差  $\Delta p_{eq}$  は、

$$\Delta p_{eq} = \frac{\beta}{\alpha} V v \quad (3)$$

となる。ただし  $\pi a^4 / (8 \mu l) = \alpha$  と置いた。式 (3) から、 $\Delta p_{eq}$  は  $v$  に比例しており、一方大気圧  $p$  には無関係であることがわかる。したがって差圧を測定することにより上昇速度を知ることができる。

応答時間は式 (1) および (2) から

$$\tau = \frac{V}{\alpha p} \quad (4)$$

となる。気圧に逆比例しているため、高度が高くなるにともなひ応答時間は長くなる。

式 (3) および (4) から、速度の検出感度  $\Delta p_{eq}/v$  と応答時間  $\tau$  との間には、

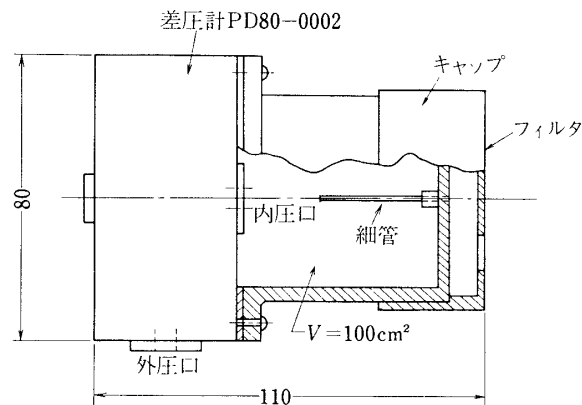
$$(\Delta p_{eq}/v) / (p\tau) = \beta \quad (5)$$

という関係があり、感度と応答時間とを独立に決めることはできないことがわかる。感度を高めると応答時間が長くなる。最小検出速度を小さくし、しかも応答時間を短かくするにはできるだけ最小検出差圧の小さい差圧計が必要であることになる。

### 3. 構造と性能

試作した上昇計の構造を第1図に示す。円筒形の容器に差圧計を取りつけたもので、容器は細管を通じて外気とつながっている。差圧計としては、微小差圧が測定でき、温度ドリフトが比較的小さい株式会社 ST 研究所製 PD80 - 0002 型を使用している。差圧計の特性の要目を第1表に示す。

差圧計の最大測定圧力差は  $2 \text{ gr/cm}^2$ 、最小検出感度はそのおよそ 1% である。そこで、 $5 \text{ m/sec}$  の上昇速度を差圧  $1 \text{ gr/cm}^2$  に対応させることとした。最小検出速度は約  $10 \text{ cm/}$



第1図 気球上昇計の構造

第1表 差圧計 PD 80—0020 型の特性

定 格 容 量	20 mm Aq
出 力 電 圧	100 mV FS
過 負 荷	500 % FS
非 直 線 性	1 % FS
再 現 性	0.5 % FS
温 度 特 性	0.1 % FS/°C
入 出 力 抵 抗	250 SL
ブリッジ電圧	6 V, DC
使用温度範囲	-10 ~ +35 °C
姿 勢 影 響	±10 % FS/G

sec となる。これに応じて応答時間は次のように決まる。

$$\tau = \frac{1}{\beta p} \left( \frac{\Delta p_{eq}}{v} \right) = \frac{1500}{p \text{ (mb)}} \text{ (sec)} \quad (6)$$

地上で 1.5 秒であり、上空 100 mb では 15 秒、10 mb では 150 秒となる。

必要な容器の容積と細管の寸法は式(3)に基づいて求めることができる。試作装置では容積を 100 cm<sup>3</sup> に決め、その上で条件を満たす細管を求めた。実際には、細管の表面状態などの関係でポアズイユの法則が厳密には成り立たないと考えられ、また細管の内径を精密に測定することも難かしいので、計算上決まる寸法に近い細管を数種類用意し、実験的に条件を充たすものを選び出した。選定にあたっては、容積 5000 cm<sup>3</sup> の容器からの空気の流出の時定数を測定し、それが 75 秒になる(容積 100 cm<sup>3</sup> の場合の 1.5 秒に相当する)ものを選ぶという方法を使った。使用することになった細管は長さ 30 mm、内径約 0.17 mm の注射針である。

感度および直線性の試験を真空槽内で、上昇速度一定に相当する気圧変化を与えることによって行ない、設計通りであることを確認した。

なお厳密には感度、つまり式(3)にあらわれる係数  $\beta V/\alpha$  と、応答時間  $\tau (=V/\alpha p)$  はいずれも温度に依存する量である。 $\beta$  に関しては大気温度の高度プロファイルを使って補正することができる。コンダクタンス  $\alpha$  は、粘性係数の温度変化のために、200 ~ 300 K でほぼ温度に逆比例して変化する。したがって気体温度が大気温度に等しければ 20% 程度の温度補正を行わなければならない。しかし、実際には、細管を流れる空気の温度はゴンドラ内部温度にほぼ等しいと考えてよく、補正量は数%程度以下となるので、 $\alpha$  の温度変化は一応考慮しないことにした。

#### 4. 気球搭載実験結果

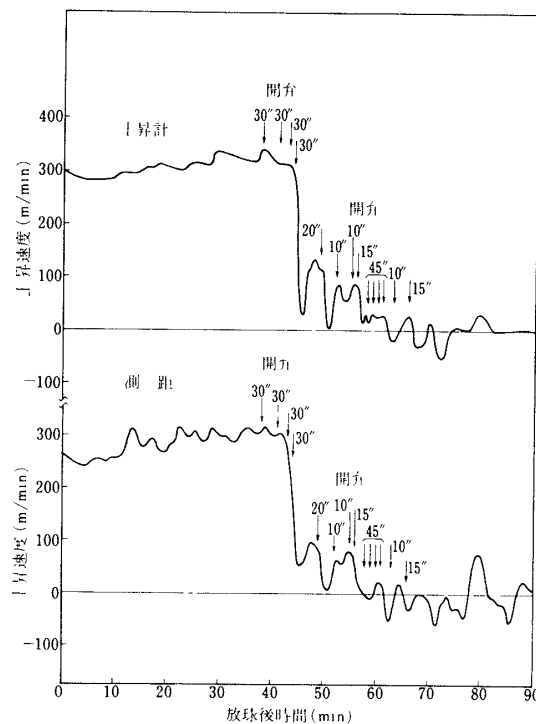
昭和 50 年 6 月 20 日放球の B<sub>15</sub>—29 および昭和 51 年 5 月 18 日放球の B<sub>30</sub>—23 において搭載実験を行なった。両気球ともブーメラン気球である。これらの実験における動作結果および気球の運動に関して得られた幾つかの観測結果を以下に述べる。

## (1) 上昇計の動作および性能の確認

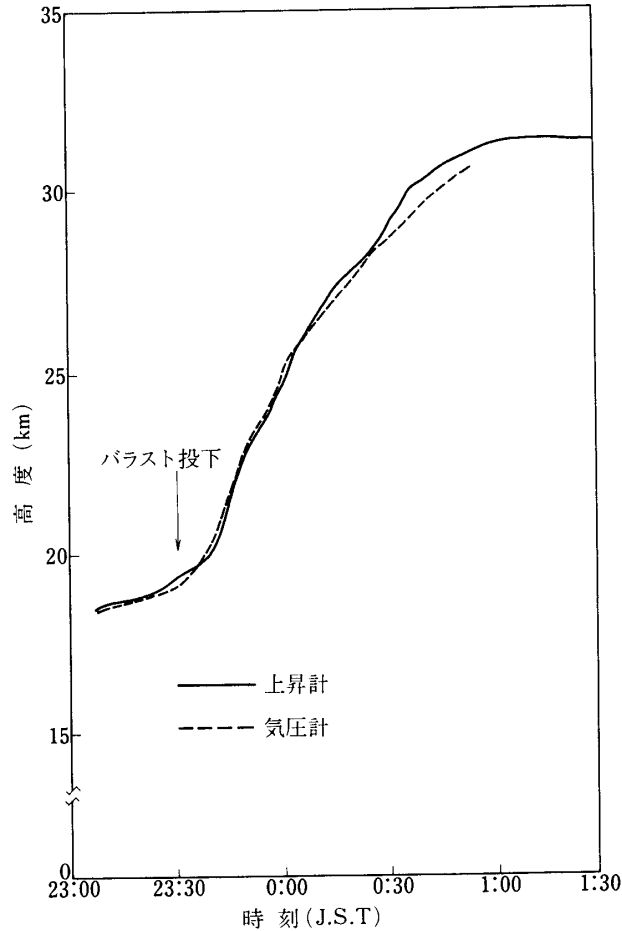
B<sub>15</sub>-29 気球は 28 時間, B<sub>30</sub>-23 気球は 31 時間 30 分にわたって飛しょうした. この間試作した上昇計が予定した通りの性能を持つことを確認することができた.

ブーメラン気球では気球上昇中に上昇速度のコントロールを行なう. 第 2 図に, 上昇中に排気弁を働かせて浮力を失なわせ, 高度 13 km 付近に滞空させる過程における上昇速度の測定結果を示す. 図には, 併せて, 測距高度から求めた上昇速度を比較のために示してある. 大きな動きに関しては, 両者の一致はかなり良い. 測距による上昇速度は, 1 分毎の測距データおよび追尾アンテナの高度角データに平均処理をほどこして得られたもので, 細かい速度変動に関しては上昇計のほうがより正確に応答していると考えられる. なお高度 13 km 付近での上昇計の応答時間は約 10 秒であり, 時間おくれとしてはほとんど問題にならない.

上昇計の感度校正の誤差やドリフトなどについては, 速度データのままで細かく比較する対象が無いが, 上昇計で得られた速度を時間について積分し, 高度に直すと検討が可能に



第 2 図 ブーメラン気球の上昇を止める過程における上昇速度の測定 (上—上昇計の測定値, 下—測距による高度から求めたもの, B<sub>15</sub>-29, 昭和 50 年 6 月 20 日放球)

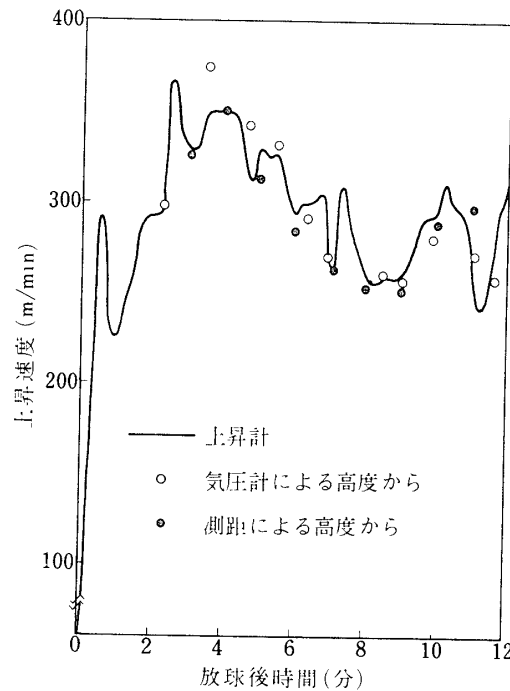


第3図 上昇計データの積分値と気圧計による高度との比較  
(B<sub>30-23</sub>, 昭和51年5月18日放球)

なる。第3図はその一例である。ブーメラン高度（偏西風に乗せて東方に流すために一時滞空させる高度）にあった気球がバラストの投下により再上昇し、満膨張に達するまでの過程を示している。速度の積分値と気圧計による高度を比較してあるが、上昇過程における一致は十分に良く、上昇計が速度について信頼できる値を与えていることがわかる。なお、満膨張高度付近での不一致は、気圧計の精度がないために生じているものである。

## (2) 気球の運動の観測

気球の上昇・下降運動は、熱的な効果が関係するために複雑なものである。これまでに熱的な平衡状態における気球の運動に関してはかなり明らかになってきた〔3〕が、短周期の時間変動を伴うような運動、あるいは応答時間を考慮する必要があるような運動に関しては、詳しい測定が行なえなかったために、余り調べられていない。B<sub>15-23</sub>における2回の搭載実験の結果、上昇計によってそのような運動に関するデータが得られることがわかっ



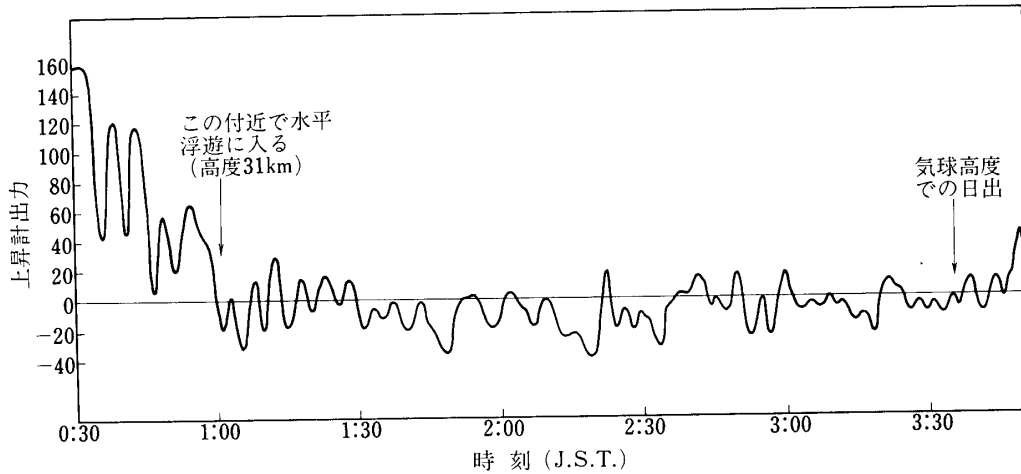
第4図 放球直後の気球の上昇速度の時間変化 (B<sub>30-23</sub>, 昭和51年5月18日  
18時27分放球)

た. 次に述べるのはそれらの中で特に興味深いと思われる測定例である.

放球直後の気球の上昇速度の測定結果を第4図に示す. 上昇計による測定値に, 併せて測距高度および気圧計による高度の時間変化から求めた上昇速度も記入してある. 上昇計が気球の上昇速度の変化を細かく捕えていることがわかる. 放球直後には, 気球内ガスの熱的な平衡に達するまでの上昇速度の変動, あるいは雲を通過する際の変速を生ずるが, この図は, 上昇計によりそれらの速度変化を詳しく, しかも実時間で知ることができることを示している. なお同図で, 放球8分後付近に見られる減速は雲中を通過したためのものである.

第5図はB<sub>30-23</sub>気球の水平浮遊に入る前の30分間および水平浮遊に入ってから約3時間の上昇計データを示す. 時刻0時30分における高度は27 km, 1時00分において満膨張高度31 kmに達し, 以後ほぼ一定高度を保った. 図の縦軸は上昇計の出力(差圧に比例する量)である. この高度付近では応答時間が長いので, 速度に直すためには,  $\Delta p$  に  $\tau(d\Delta p/dt)$  という補正量を加える必要がある. ここでは元データのままで示した(図には一定速度とした場合の出力に相当する速度の値を目盛っている).

図から, まず, 上昇時間中に, 振幅の大きい速度変動を生じていることがわかる. 周期は約4.5~6分, 振幅は速度に変換して2~2.5 m/sec (p-p)に達する. これは, 断熱膨張によって温度が低下し, 浮力が減少する過程と, 気球皮膜を通しての外気との熱交換による浮

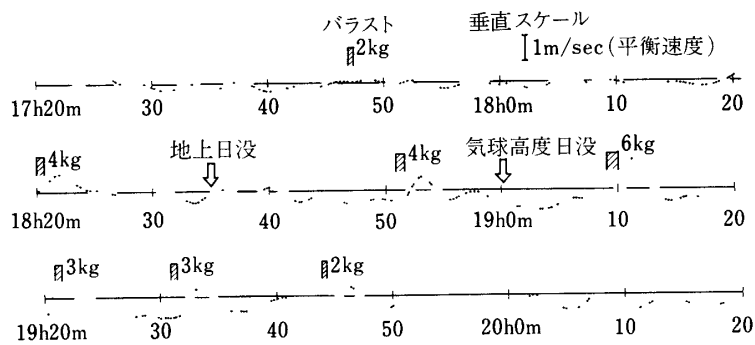


第5図 B<sub>30-23</sub>における測定データ— 水平浮遊に入る前30分から水平浮遊に入ってから後約3時間、縦軸は平衡速度 (m/min) で目盛っている。

力回復の過程が繰り返されていることを示している。上昇速度が小さい場合に起こることが予想される現象である。

水平浮遊中も気球は決して安定しているわけではなく、細かい上下運動を行っている。第5図を見ると、水平浮遊に入った時点から約40分位にわたって、周期の一定した振動が見られる。周期は4.5から5.5分の間であり、後に述べる気球の振動現象がこの付近においても観測されているように思われる。それ以降の時間はランダムな上昇下降を繰り返しており、特別な規則性は見られない。また気球高度での日出時刻は3時35分であったが、気球は3時45分頃より上昇を開始していることがわかる。

気球は日没とともに浮力を失なう。引き続き一定高度で水平浮遊させるためには、バラストにより浮力損失分を補償する必要がある。B<sub>30-23</sub>においてバラスト補償が行われた際の上昇計出力を第6図に示す。バラストは日没時を中心にして7回に分けて投下されている



第6図 日没補償時の上昇計出力

る。測距による高度測定によると、この結果、気球の高度変化はおよそ±100 mの範囲内に保たれた。第6図において注目すべきことは、バラストの投下に伴って気球の運動に正弦的な振動が観測されることである。特に日没以後に顕著である。振動周期は5～6分であり、大体2周期持続する。ただし20時50分以降に見られる振動は持続時間が長い。

この振動はバラストの投下に伴って発生しているので外部的な気圧の変動を示すものではないことは明らかである。一方、気球の運動としてもこれまでこのようなものは知られていない。

以下にこの運動に関する考察の結果を述べる。

完全な満膨張高度よりやや低い高度で水平浮遊している気球を考える。この高度付近での気球の垂直方向の運動に関する運動方程式は、空気抵抗および熱交換による温度変化を考えないと、次式で与えられる。

$$M \frac{dv}{dt} = \frac{\Delta T_c}{T_0} Wg \quad (7)$$

ここで、 $T_0$  は平衡状態での気球ガス温度、 $\Delta T_c$  は気球ガス温度の  $T_0$  からのずれであり、 $W$ 、 $M$  は夫々総重量、および総重量に誘導質量を加えたものである。また  $g$  は重力加速度、 $v$  は垂直方向速度である。気球が満膨張よりややしぼんだ状態を考えているので、気球内ガスは、上昇の際には断熱膨張し、下降のときは断熱圧縮される。そこで、高度の変化分  $x$  と気球ガス温度との間には次の関係が成り立つ。

$$\frac{\Delta T_c}{T_0} = \frac{r-1}{r} \cdot \frac{x}{\beta} \quad (8)$$

ここで  $r$  は定積比熱と定圧比熱の比（ヘリウムでは1.67）であり、 $\beta$  は気圧が  $1/e$  に減衰する距離である。したがって式(7)および(8)から、

$$M \frac{d^2x}{dt^2} + \frac{(r-1)Wg}{r\beta} x = 0 \quad (9)$$

という単振動の方程式が導かれ、振動周期  $T$  として、

$$T = 2\pi \sqrt{\frac{r\beta M}{(r-1)Wg}} \quad (10)$$

を得る。ここに、 $\beta = 7500$  m、 $r = 1.67$ 、 $M/W = 1.5$  を代入すると、

$$T = 5.6 \text{ (min)}$$

となる。この値は観測された振動周期によく一致する。

一方、このような振動が実際に存在しうするためには、空気抵抗による減衰および熱の伝達に伴う振動の減衰の時定数がいずれも振動周期に比べて長くなければならない。

空気抵抗のみが作用するときの運動方程式は、



$$M \frac{dv}{dt} = -\frac{1}{2} C \rho v^2 S_c$$

と与えられるので、抵抗によって初速  $v_i$  が例えば  $1/2$  になるまでの時間  $\tau_1$  は

$$\tau_1 = 2M / (C \rho S_c v_i)$$

となる。ここで、 $C$  は抵抗係数、 $\rho$  は空気密度、 $S_c$  は気球の断面積である。 $M=600$  kg、 $\rho=1.8 \times 10^{-2}$  kg/m<sup>3</sup> (高度 30 km の値)、気球の半径 21 m の場合に、 $C=0.2$  とすると、 $v_i=0.5$  m/sec に対して、 $\tau_1=8$  min、 $v_i=0.2$  m/sec に対して  $\tau_1=20$  min となる。

熱伝達による気球内ガス温度の変化の時定数が振動周期より短かいと、やはり振動にはなり得ない。このガス温度変化の時定数  $\tau_2$  は次式で与えられる。

$$\tau_2 = \frac{1}{S} \left( \frac{C_B}{\alpha_{air} + \alpha_{rad}} + \frac{C}{\alpha_{He}} \right) \quad (11)$$

ここで、 $C_B$  および  $C$  はそれぞれ気球皮膜および気球内ヘリウムガスの熱容量、 $\alpha_{rad}$  は放射による熱伝達率、 $\alpha_{air}$  および  $\alpha_{He}$  はそれぞれ空気中およびヘリウムガス中での自然対流による熱伝達率である。 $S$  は気球の表面積である。高度 30 km を浮遊する容積 3 万 m<sup>3</sup> の気球について  $\tau_2$  を計算すると、 $\tau_2=10.5$  min となる。計算にあたっては文献 [3] を参照した。使用した数値は付録に示す。

以上のように、力学および熱的な緩和時間はいずれも振動周期よりやや長い、高々 2 ~ 3 倍である。したがって 2 ~ 3 周期は持続するような振動なら観測される可能性があるといえる。第 6 図に見られるパラストの投下に伴って生起する振動は、特に周期がよく一致するという点から考えて、以上のような機構によって起っていると考えられる。なお第 6 図において 19 時 50 分以降の部分は持続時間が長い、これは振動の途中で何らかの大気変動が作用し振動を持続させたものとおもわれる。

ここに述べた振動現象は、完全に満膨張になった状態では起り得ないものであり、満膨張よりやや低い高度で平衡している気球に関して予想されるものである。第 5 図において、水平浮遊に入って後 40 分間位の間に見られる振動は、周期が似ているので、同様の振動である可能性が大きい。したがって気球は多少ハンティングを行っていたことになる。また緩和時間に関する考察から、一般的に見て、ここに述べた振動は、特に高々度を浮遊する大型気球において観測される可能性が大きいことがいえる。

## 5. むすび

差圧計を利用した上昇速度計を製作し、ブーメラン気球に搭載して実験を行なった結果、予定通りの性能が得られることを確認した。上昇計はブーメラン気球の上昇速度コントロール、日没補償のコントロールなどの際のモニターとしてきわめて有効であることが明らかとなった。またこの上昇計は差圧を検出するものであるため、気圧変動の検出感度が著しく高く、従来観測できなかった微細な気球運動が検出された。

今後、ブーメラン気球のコントロール、気球の動態の観測などに有効に利用していけるものと考えている。

1977年6月10日 新設部 (工学)

### 付録 気球ガス温度変化の緩和時間

ほぼ水平浮遊状態にある気球において、熱交換は、気球内のヘリウムガスと気球皮膜との自然対流による熱伝達、気球皮膜と大気との同じく自然対流による熱伝達および気球皮膜における放射という過程を通じて行われる。これらの過程を考慮し、時間変化はゆるいと仮定すると、ガス温度変化の時定数として本文の式 (11) が得られる。時定数を計算するにあたっては、文献 [3] を参照し、次のような数値を用いた。

#### (1) 気球皮膜からの放射

$$\alpha_{rad} = 4 \sigma \kappa T_B^3$$

$\sigma$  : シュテファンボルツマン定数 ( $1.35 \times 10^{-12} \text{ cal cm}^{-2} \text{ K}^{-4} \text{ sec}^{-1}$ )

$\kappa$  : ポリエチレンの吸収係数 ( $\kappa = 0.3$  ととる)

$T_B$  : 皮膜温度 (K)

$T_B = 225$  (K) として

$$\alpha_{rad} = 1.8 \times 10^{-5} \text{ (cal cm}^{-2} \text{ sec}^{-1} \text{ K}^{-1}\text{)}$$

#### (2) 自然対流

$$\alpha = 0.65 \frac{k}{D} (P_r G_r)^{\frac{1}{4}}$$

$k$  : 熱伝導係数

$D$  : 気球の直径

$P_r$  : プラントル数 (ヘリウムでも空気でも 0.7 としてよい)

$G_r$  : グラスホフ数

グラスホフ数は次式で定義される。

$$G_r = \frac{\rho^2 g e l^3 \Delta T}{\mu^2}$$

ここで、 $\rho$  は密度、 $e$  は熱膨張係数、 $\mu$  は粘性係数である。 $l$  としては気球の直径をとる。

高度 30 km において計算すると次のようになる。

ただし、 $G_r$  に含まれる  $\Delta T$  は 1 K とした。

$$\alpha_{He} = 3.7 \times 10^{-6} \text{ (cal cm}^{-2} \text{ sec}^{-1} \text{ K}^{-1}\text{)}$$

$$\alpha_{air} = 1.8 \times 10^{-6} \text{ (cal cm}^{-2} \text{ sec}^{-1} \text{ K}^{-1}\text{)}$$

#### (3) 熱容量

$$\text{気球皮膜 } C_B = 9.6 \times 10^{-4} S \text{ (cal K}^{-1}\text{)}$$

$$\text{気球内ガス } C = 3.1 \times 10^{-6} V \text{ (cal K}^{-1}\text{)}$$

ただし、 $S$ 、 $V$  は気球の表面積 ( $\text{cm}^2$ ) および体積 ( $\text{cm}^3$ ) である。

#### 参 考 文 献

- [1] 西村 純, 他: 「ブーメラン気球」, 東京大学宇宙航空研究所報告, **9**, 1 (B) (1973) 186, 「ブーメラン気球Ⅱ」, 同上**10**, 1 (B) (1974) 125.
- [2] 西村 純, 丹生 潔, 太田茂雄: 「気球アクセサリー」, 東京大学宇宙研究報告, **2**, 1 (C) (1966) 437.
- [3] 西村 純, 藤井正美, 山上隆正: 「上層における気球動作の温度効果について」, 同上, **9**, 1 (B) (1973) 167.