

アルファ線気圧計(アルファトロン)*

阿部利秋**・後藤栄一郎**・小玉正弘**

1. はじめに

気球観測においては、気球高度の適確な把握が気球工学上はもとより物理観測目的の上からも常に要望される。従来、このために2つの方法がとられてきた。1つは電波による測距観測に基づく高度算出であり、他は気圧計による気球高度での気圧測定である。前者の場合、気球が遠方に流れて高度角が数度以下になると、算出高度の誤差がかなり大きくなるという避けられない欠陥がある。後者のためには先ず一般的なアネロイド型があるが、これは高高度での測定精度が悪くて10%以上にもなる。沸点気圧計[1][2]は測定精度こそ1%程度ですぐれているが、数日間に亘るような長時間観測にはその性能保持はまだ保障されていない、ここで都合が悪いのは、気球高度角が小さくなるのは普通放球から長時間経過後であるから、電波測距、沸点気圧計両者の丁度盲点に当ることである。

アネロイド型より良い精度でしかも長時間安定なものとしてはアルファ線気圧計[3]がある、これはポロニウムなどの弱いアルファ線源を内蔵した開放型小電離函で、アルファ線による電離電流が空気密度に逆比例して変化する性質を利用したものである。Howardらによる最初のものは1~10 mb 高度で0.2~0.3 mb の測定精度を示した。しかし電流値から気圧値へのA/D変換システムに問題があり、時間的レスポンスはあまり早くなく数分を超えた。この点を改良してどこまで精度の向上が図れるか、又、それに対する温度の影響はどうかなどについて調べることは、この気圧計(以後簡単のためアルファトロンと仮称する)が汎用のものとなり得るかどうかにとって重要なデータとなる。

われわれはたまたま他の目的から高空での気圧をできるだけ精密に測る必要があったので、過去3回の気球観測を通じてアルファトロンの特性を調べてきた。その結果、アルファトロンの測定限界をある程度明らかにすることが出来たので、その有効な使い方、将来への問題点などについて述べる。

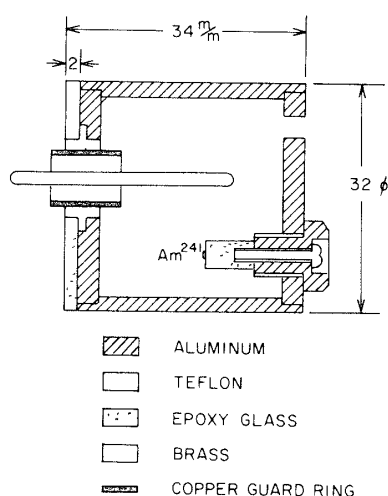
2. アルファトロンの構成とその動作特性

アルファトロンは電離函と電気回路系とからなるが、気圧計としての機能を持つためには電離函の設計上次のような基本的制約がある。

a) アルファ線による電離が正しく空気密度に比例するためには、アルファ粒子は必らず電離函を通り抜けねばならない。一気圧下でのアルファ粒子の平均自由行程は3.8 cm 程度

* 宇宙研特別事業による研究論文

** 理化学研究所



第1図 アルファトロン電離函の構造

なので、電離函の内径はこれ以下でなければならぬ、当然のことだが、もし高高度だけでの使用目的ならば電離函を大きくして電流を増し、従って測定精度を上げることができる。

b) 陽極電圧は電離イオンを陰極が完全に捕捉するに足りるだけあればよい。これが高すぎると高圧下ではイオン再結合を誘起しやすくなり、又、低圧下ではガス増幅が起っていずれも密度—電離比例関係を壊す。

c) 封入するアルファ線源の強さが強すぎると高圧下でのイオン再結合を起し易く、又、付属電子部品に悪影響を与える。逆に弱すぎると低圧下で起り易いリーク電流の影響が無視できなくなる。

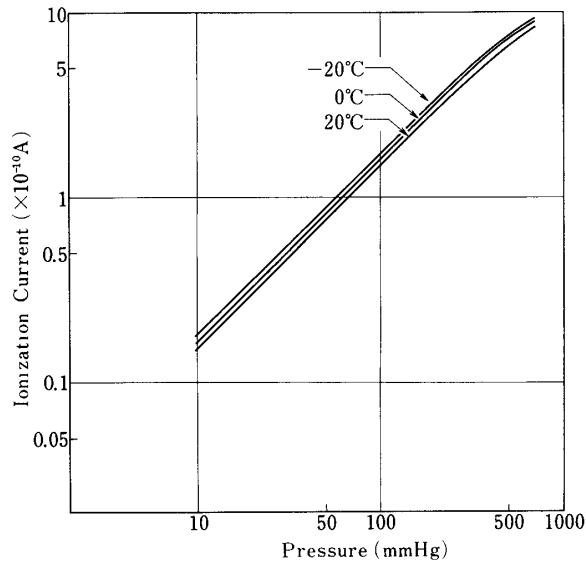
以上のような諸条件を考慮して製作された電離函は、Howardらのものと殆んど同じで第1図のような構造である。ただしアルファ線源は Po^{210} の代りに半減期の長い Am^{241} の $3\mu Ci$ を用い、自然減衰に対する補正の必要性を無くした。

第2図はこの電離函の動作特性の一例で、陽極電圧 250 V の場合における気圧 P と電離電流 I との関係を示す $\log P - \log I$ の直線関係は 400 mmHg 以上で次第に崩れてくる。これは多分イオン再結合の影響であろう。一般に空気の密度 σ (g/cm^3)、気圧 (mmHg)、温度 t ($^{\circ}C$) の間には次の関係式が成立つ。

$$\sigma = \frac{0.001293}{1 + 0.00367 t} \frac{P}{760} \quad (1)$$

第2図の3本の直線に示される温度効果は(1)式による計算値と完全に一致する。つまりアルファトロンは原理的にこの程度の温度効果を含むものであるから、電気回路上でこの効果を出来るだけ消去するような工夫が必要である。

更に動作特性には空気中に含まれる水蒸気量が効く、圧力 p (mmHg) の水蒸気を含んだ空気の密度 σ_w は



第2図 アルファトロン電離函の電流特性とその温度依存性

$$\sigma_w = \sigma (1 - 0.378 p/P) \quad (2)$$

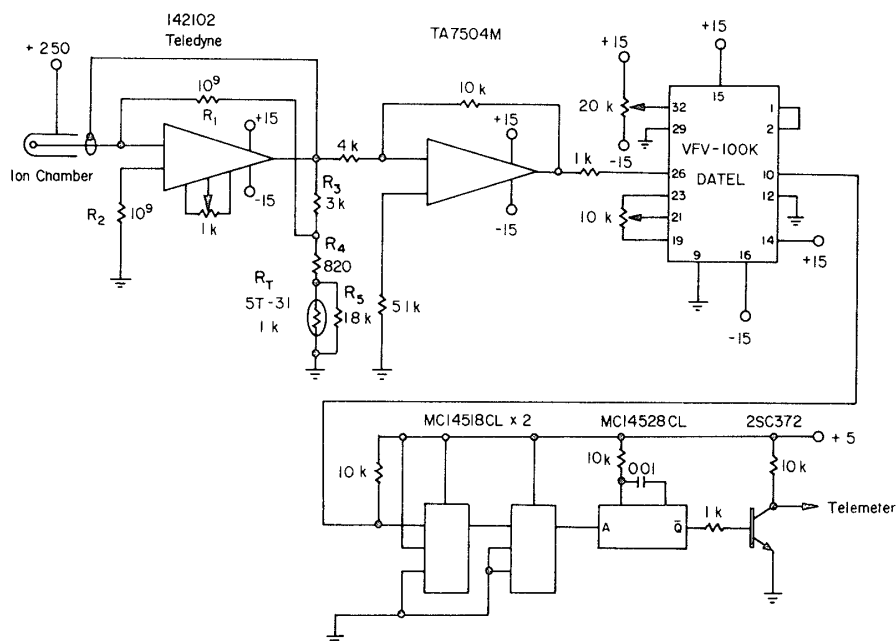
で表わされるので、 σ が一定でも p が増すと見掛け上 P は小さくなる。更に乾燥空気と湿った空気とでは、電離電流自身異ってくるはずである。従って第2図の特性は湿度に対しても変化することを考慮しておく必要がある。

電流の変化を電送するに必要な回路の一例を第3図に示す。この回路は電流-電圧変換増幅回路、電圧-周波数変換回路、計数回路および波形成形回路で構成されている。

a) 電流-電圧変換増幅回路

初段はFET入力の演算増幅器142102(TELEDYNE社製)を用いた電流増幅器である。142102は入力インピーダンス $10^{12} \Omega$ 113 pF, 温度係数 $25 \mu V/^{\circ}C$ なる負温度特性($-25^{\circ}C \sim +85^{\circ}C$)を持つ。負荷抵抗 R_1 は $10^9 \Omega$ を用い、 R_3, R_4, R_5, R_T の抵抗網により負帰還をかける。したがって図の回路常数では、 $25^{\circ}C$ において電圧利得は約3となる(R_T はサーミスタ5T-31で $25^{\circ}C$ において1 K Ω , B定数は3800° K)サーミスタは負の温度特性をもっているから、この段の電圧利得は正の温度特性になる。一方電離電流は第2図に示したように負の温度特性を示す。したがって R_3, R_4, R_5 の抵抗値を適当な値にすることにより電離電流の温度効果を相殺することができる。この回路では、温度効果による利得のドリフトを0.0075%まで改善することができた。

R_2 は演算増幅器の入力オフセット電流の温度ドリフトを補償するため、負荷抵抗と等し



第3図 アルファトロン電気回路系のブロックダイアグラム

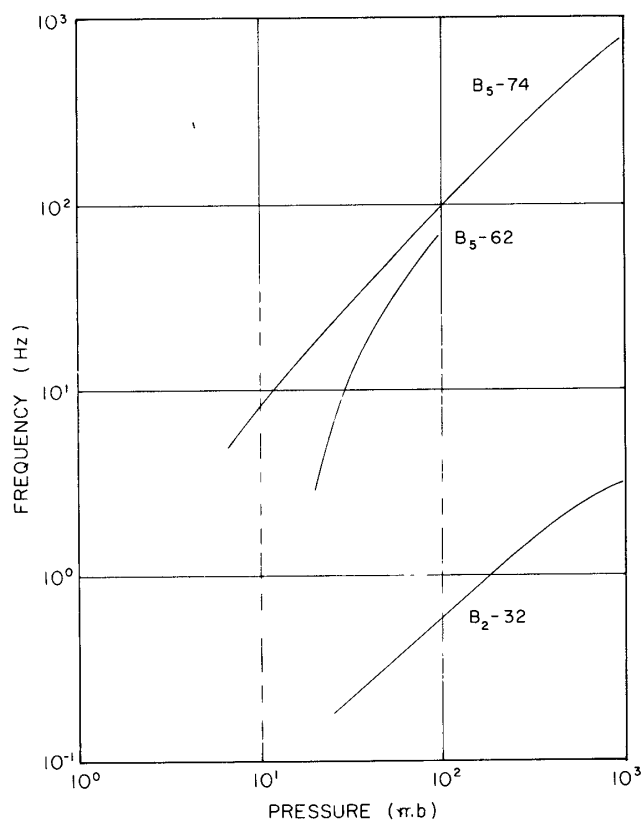
い $10^9 \Omega$ を用いた。2段目の演算増幅器 (TA 7504 M) は単に電圧増幅器で、電圧-周波数変換器に適当な電圧を供給するためのもので、この場合の電圧利得は約 3.5 である。

d) 電圧-周波数変換回路、計数回路および波形形成回路

電圧-周波数変換回路は VFW-100 K (DATEL) を用いた。VFW-100 K は入力電圧 $0 \sim 10 \text{ V}$ で出力に $0 \sim 100 \text{ K Hz}$ の矩形波パルスを生ずる。その主な特性は、パルス幅 $7 \mu\text{sec}$ 、非直線性は $\pm 0.05 \%$ 、使用温度範囲 $-25^\circ\text{C} \sim +85^\circ\text{C}$ で正の温度特性 $100 \text{ ppm}/^\circ\text{C}$ を持つ。

計数回路は出力周波数がテレメータのレスポンス周波数に合うように下げるため用いた。図では、CMOS IC の 10 進 2 段である。波形形成は単発マルチバイブレータ MC 14528 CL を用い、パルス幅 $75 \mu\text{sec}$ 、波高 5 V のパルスを得、テレメータに出力する。

テレメータ出力は周波数で与えられるので、それと気圧との関係の実例を第 4 図に示した。B₂-32 用の付属電気回路は Howard らと同じ方式の電磁リレーの開閉によるものである。B₅-62 用は、動作高度範囲を 1000 mb と以下と限定したので、電圧増幅利得を約 15 倍に、入力オフセット電圧を 0.6 V にして、測定精度の向上を図った。B₅-74 用は周波数絶対値を上げることにより時間分解能の向上を図った。B₅-62 用の直線性が良くないのは



第4図 アルファトロン気圧計の動作特性

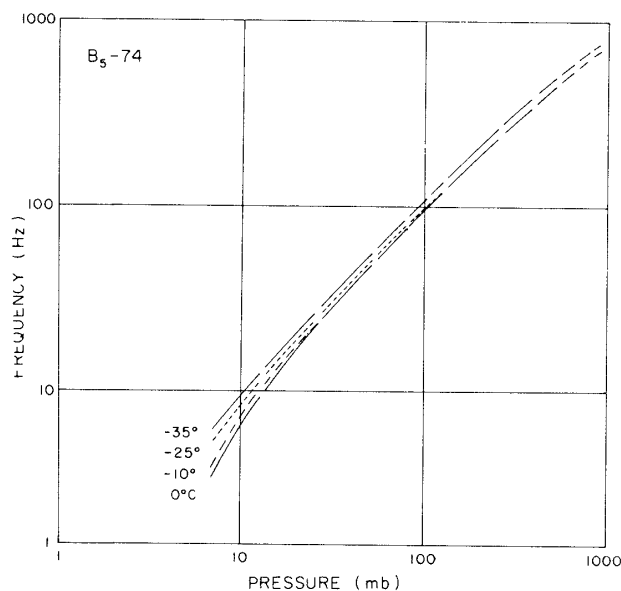
入力オフセット電圧を 0.6 V としたため、電離電流によって得られる電圧 V との差 ($V - 0.6$) が周波数と比例関係にあるためである。

上記特性の温度効果の例は第5図に示される。第2図のように気圧全域にわたっての一般的なドリフトにならないのは、温度補償回路とのからみ合いによる。回路定数の適切な選択により、温度効果を更に縮少又は単純な関係にすることは可能であろう。第5図のような温度校正曲線を使って、原理的には、測定された気圧の温度補正は可能であるが、その精度はあまり良くない。実際の観測例については後述する。

3. アルファトロンの気球観測結果

A) B₂-32 フライト

気球上昇中およびレベルフライト中の観測例を第6図に示す、第6図では1分値下図では5分値が示される。点線で示したアネロイド型気圧計の結果と比較してみると、気圧値精度時間的レスポンスとも勝れていることが分る。その精度は高空、低空とも1%の桁で沸点気圧計のそれとほぼ同じ程度である。しかし気圧の絶対値は高度が増し温度が低下するに従い次第に低めの値になり、レベルフライト高度では、アネロイド型に比べ 10mb 以上小さい値になった。アルファトロンを収納したスチロール箱内の温度は、放球から3時間後に10度、



第5図 アルファトロン気圧計動作特性の温度効果

7 時間後に 30 度, 10 時間以降は 40 度それぞれ地上気温より低い. 上記 2 台の気圧計による気圧絶対値の差は必ずしもこれらの温度変化と対応していない. その理由として収納箱内温度と電離函内温度とが一致していないこと, 電離函の温度と温度補償回路のそれとの間の時間的ズレなどが考えられる.

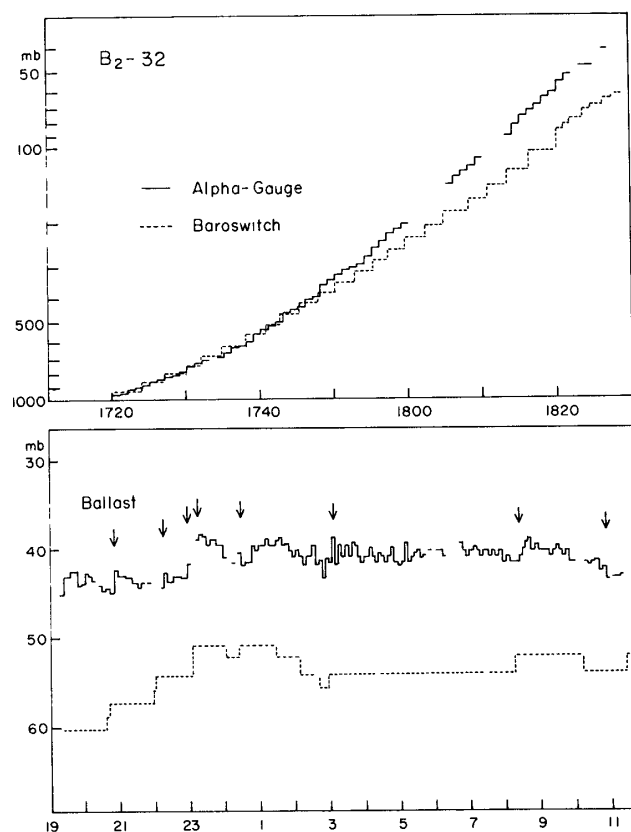
B) B₅-62 フライト

前回よりも少なくとも 1 桁測定精度の良いアルファトロンにするため, 使用範囲を 100 mb 以下に限定した. 地上からの全気圧領域を感度切換なしでカバーすることは困難なためである. 観測結果は第 7 図に見るように, 1 分の分解能で 0.1 % 精度となりほぼ期待通りであった. この性能により, 4 時-5 時間に振幅 0.5 mb の大気波動と思われる現象が容易に検出された [4]

しかし温度変化による影響は前と同じようにかなり認められた, 第 8 図には気圧値が同時に測定された宇宙線強度と対応されて示してある. 後者は高度に比例した量なので, もし気圧に温度依存性がなければ各点は直線上に並ぶはずである. バラスト投下に伴う短時間の高度変化ならばアルファトロン自身の温度変化は無視できるので, 1 分値の黒点に示すとおり直線上に載る. しかし, 長時間に亘る温度低下の影響は 1 時間値の白丸に見るように大きなヒステレシスとして現れる. この場合は温度の測定値が無かったので, 上のヒステレシスの定量的検討は出来ないが, 70 mb 高度で約 10 mb の温度効果による狂いが生ずることが分る.

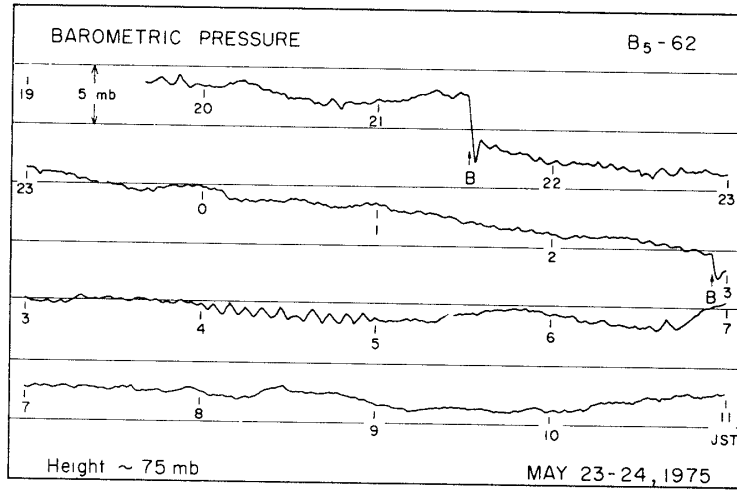
C) B₅-74 フライト

このフライトでは全気圧領域をカバーし, しかも出来るだけ精度を上げるように試みた,

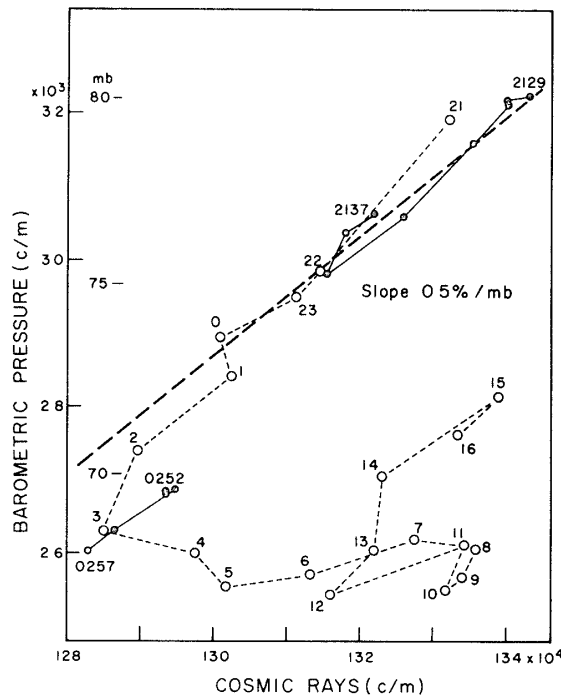


第6図 B₂-32気球実験におけるアルファトロン観測結果，上部は上昇中，下部はレベルフライト中の例，下の矢印はバラスト投下を示す。

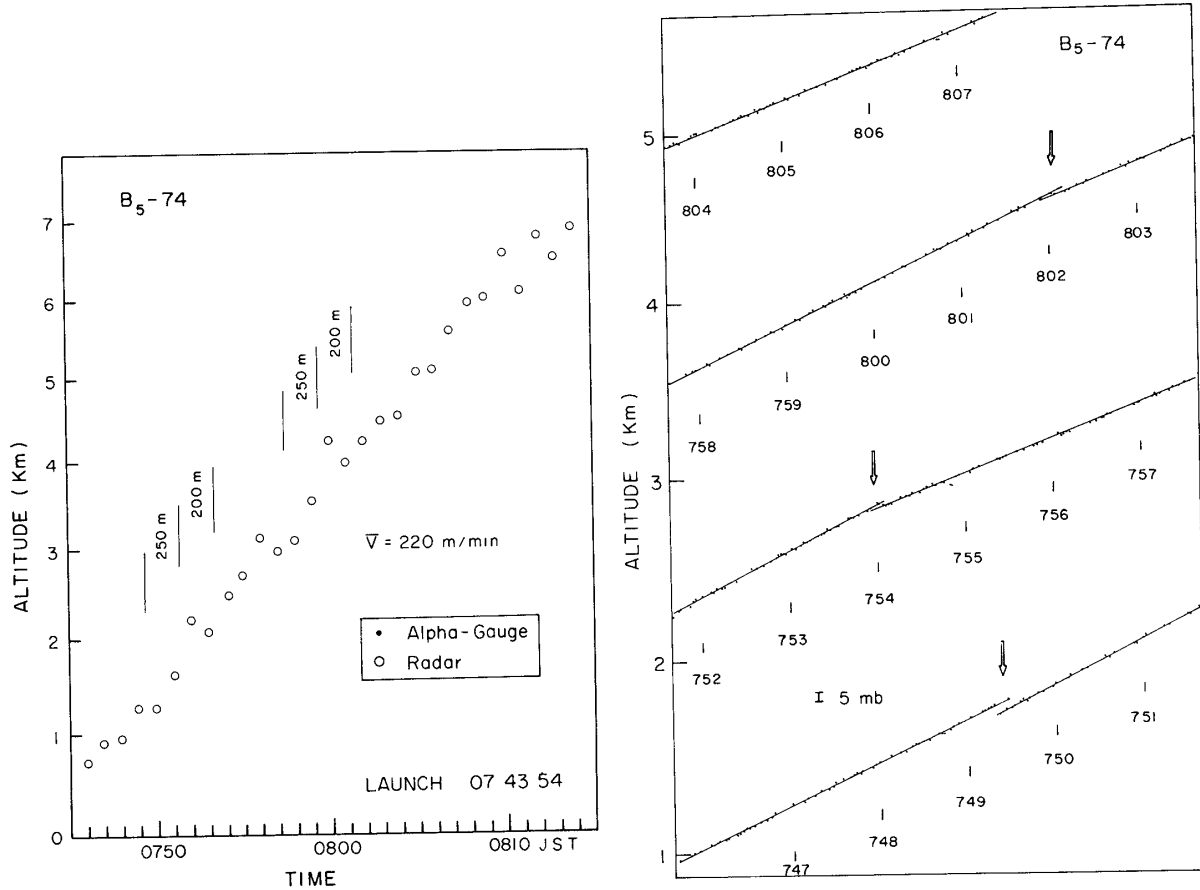
感度としては，第4図に見るようにB₅-62用よりは悪いが，出力周波数を高くして時間分解能の向上を図った。気球上昇中およびレベルフライト中の観測結果はそれぞれ第9図，第10図に示される。第9図Aには，アルファトロンの10秒値が1分毎のレーダー値とともにプロットしてある。但し前者は，標準大気として気圧から高度に換算してある。レーダー値では，アンテナの動きのレスポンスが悪いためふらつきが大きい，アルファトロンでは連続



第7図 B₅-62気球実験におけるアルファトロンの観測結果, 気圧は1分平均値, 矢印はバラスト投下を示す



第8図 アルファトロン気圧計の温度効果の1例, 黒丸は1分値でバラスト投下時に対応, 白丸は1時間値で温度ドリフトの影響を受ける。

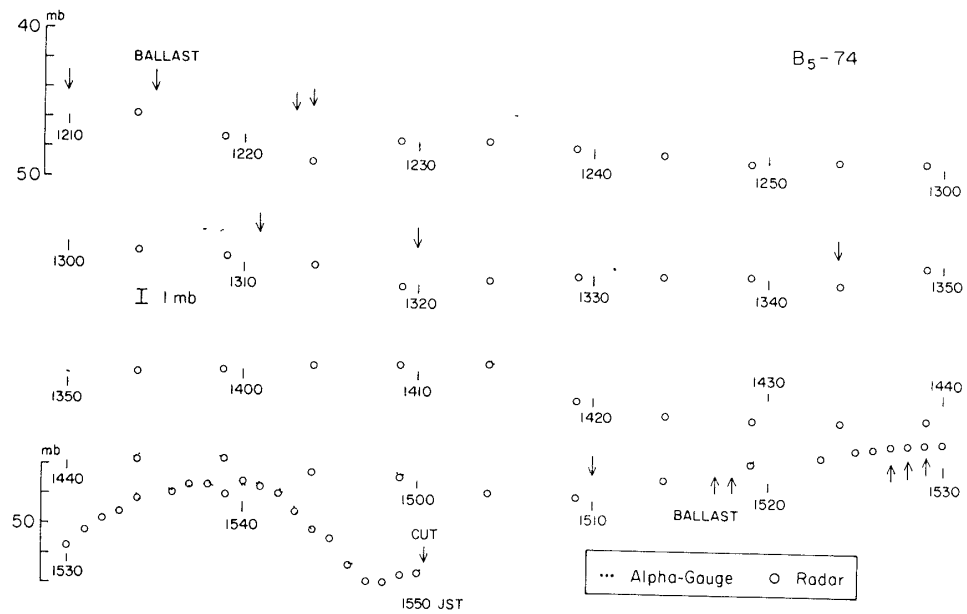


第9図 B₅-74 気球上昇中におけるアルファトロン観測結果 Aは10秒値で丸印はレーダーによる測距データ、Bは気圧2秒値で矢印点で上昇速度の急変が見られる。

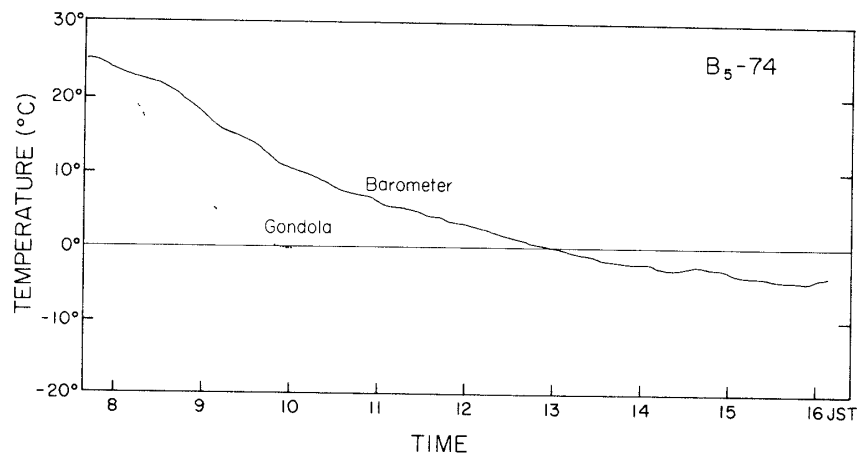
的にスムーズなデータが得られている。しかしその上昇速度は一様ではなく図示のように平均220米/秒に対し+30~-20米/秒のゆらぎがあることが分る。この上昇速度変化を更に細かい時間スケールで追うため、第9図Bに2秒値が示される。これによると、速度変化は矢印で示した時刻を中心に10秒以内の短時間に突然に起っていることが分る。又、各点のバラツキのRMSから地上附近での読取り精度は±2.2 mb / 2 secである。

第10図にはアルファトロン10秒値と5分毎(フライト終段では1分毎)のレーダー値(mb換算)とが示される。両者の全体の動き方はよく一致している。全期間を通じて気球位置は受信点から100 km前後であったので、レーダー値の信頼性は高いことを考慮すれば、アルファトロンによる気圧値は正常と判断される。とくにバラスト投下(矢印)に対する早いレスポンスは、このような連続記録から容易に読み取れる。その精度は±0.1 mbである。

ここで再び問題になるのは温度効果である。第9図A、第10図から明らかなように、アルファトロン値とレーダー値との間には明かに食い違いがある。これを実測の温度変化(第



第10図 B₅-74 気球レベルフライト中における高度変化, 黒点はアルファトロン, 白丸はレーダーによる気圧, 矢印はバラスト投下を示す.



第11図 B₅-74 フライトにおけるアルファトロン電離圏壁およびゴンドラ内部の温度変化.

11図) と対応させてみる. 12時から16時までの温度変化約7度に対し, 第10図での両者の差は約2 mb, すなわち温度効果にして0.3 mb/°Cである, この値は第5図に示した温度特性からの期待値とよく一致する. しかしながら第9図Aに見るように, 既に放球時においてアルファトロン値がかなり小さ過ぎる. これは, 三陸において電離圏の陽極のコバルトシールの電氣的絶縁が不良となり, 電離電流の一部がガードリングを通じて直接初段増幅の出力側に流れ, 第4図の校正特性から実際には多少ずれたものとなったためと推定される.

4. アルファトロンの測定精度と今後への問題点

アルファトロンの性能は基本的には第2図のI-P特性すなわち $\log I - \log P$ の直線性とその傾斜とで決まる, これには気圧測定領域の幅が直接に関係し, 幅を狭くとるほど感度を上げるのは容易になる, 3回の気球実験におけるアルファトロンの100 mb高度以上での測定精度をまとめると第1表となる.

第1表 アルファトロンによる気圧測定の精度

フライト NO.	気圧測定レンジ	絶対誤差	相対誤差	時間分解能
B ₂ -32	20 - 1000 mb	± 0.5 mb (~10)	± 1% (~1)	5分
B ₅ -62	20 - 100 mb	± 0.06 mb	± 0.1%	1分
B ₅ -74	10 - 100 mb	± 0.1 mb (~1)	± 0.2% (~1)	10秒

()内は地上附近での値.

以上からアルファトロンの全般的な特性をまとめると,

1) 測定される気圧領域の幅と気圧精度とは逆比例関係にあり, 最終的には使用電子部品回路の性能によって測定精度の限界がきまる.

2) 10 - 1000 mb 気圧範囲ならば, ± 0.1 ~ 0.2 % / 10sec 程度の測定精度は比較的容易に得られる.

3) 上記精度の維持は長時間にわたり安定であるが, 温度変化による長期ドリフトは完全には除去できない, 従って,

4) 気圧の早い相対的変動を検出するのに適している.

5) 人工放射線源を使用するので環境汚染防止対策があらかじめ必要である.

将来更に測定精度を向上させるためには, 電離管自身のデザイン検討の他に, 低高度用と高高度用とで電流増幅回路の利得を自動切換にするか, 又はそれぞれの高度に最適の実験函を2台組合せたものにするかであろう. 最近構造的にアルファトロンと殆んど相似の上昇計[5]が開発された. 空気出入孔を持つ中心針を電離管の陽極として兼用させれば, 両計器の特徴を兼ね備えた便利なものとなるかもしれない.

おわりに, 本計器の気球実験にあたり色々お世話になった東京大学宇宙航空研究所西村研究室の諸氏に感謝します.

参 考 文 献

- [1] 広沢春任, 平井利明; 昭和44年大気球シンポジウム講演集, P. 57 (1969)
- [2] 広沢春任, 平井利明; 東京大学宇宙線研究所報告第7巻第1号(C), 269 (1971)
- [3] Homard, R. L, S, W Nelson and J. R. W T nckler; Rev, Sci, Instr., 39, 1013 (1968)
- [4] 小玉正弘, 阿部利秋, 境 考祐, 加藤正人, 湖上晨一; 理化学研究所報告, 52, 43 (1976)
- [5] 岡部選司, 西村 純; 昭和50年大気球シンポジウム講演集, P. 53 (1975)