

(II. 3. 2)

低燃焼速度の混成系推進剤の侵食燃焼と
点火ピークの抑制について

山崎 毅 六・岩間 彬
林 実*・岸 和 男*

Erosivity of a Composite Propellant with Extreme Slow Burning
Rate and Depression of the Ignition Transient Pressure
with Partial Restriction on the Flow Channel

By

Kiroku YAMAZAKI, Akira IWAMA, Minoru HAYASHI and Kazuo KISHI

Abstract: This report is concerned with the erosive burning which occurs in the slender rocket motor of radial-burning type. Polyurethane~ammonium perchlorate-based propellant grains varying in the length from 550mm to 2,240mm, were charged into the motor cases, and the static firing tests have been conducted more than sixty times.

Erosion intensity depends mainly upon the linear burning rate and L/D of the grains, but is weakly associated with the outer-restriction ratio and port-to-throat area ratio. Therefore, changing the motor design parameters is not likely to make suppression of the erosive burning.

Excess ignition peak due to the drastic erosive burning can be depressed with the partial restriction on the flow channel. However, it does not contribute for the reduction of long tail-off time.

概 要

この報告は高比推力、低燃焼速度をもつポリウレタン~過塩素酸アンモニウムを主成分とする外径 100mm, 長さ 550~2,240mm の, 長径比の異常に高い推進剤グレインを使用した, 内面燃焼型ロケットモータに現われる侵食燃焼に関する。侵食の強さは主として, グレインの線燃焼速度と長径比に依存し, 燃焼面積とノズルスロート断面積比, 流路断面積とノズルスロート断面積比などモータ設計定数をゆるやかにしても, 侵食燃焼の抑制にはほとんど期待がもてない。

激しい侵食燃焼が引き起こす障害は, 高過ぎる点火ピークと, 燃焼後期におけるノズル側モータ・ケース壁の過熱である。前者は, 初期自由流路の一部に燃焼制限剤を被覆して抑制に成功したが, 後者に対する効果は薄い。

* ダイセル株式会社

1. 緒 言

固体ロケットモータでは、直径を一定に保つ条件のもとでできるだけ高度をかせぎ、飛程距離を伸ばそうとするにはモータの長さを大きくするか、あるいはきびしい燃焼条件を与え質量比を増すか、いずれかの方法を探らざるを得ないであろう。一段式ロケットモータのみならず、大気圏内を飛しょうする多段式ロケットのブースタやミサイルなど空気力学的抵抗を強く受けるモータの運搬効率を上げる一つの行き方として、長径比 (L/D) を大きくする前者の方法が期待される。最近、固体ロケットの大型化が進められているが、それとともに発射推力が足りなくなり、ずんぐりしたモータほど補助ブースタを多く装備する必要を生じている。しかし、それとともにコストは高くなり、補助ブースタの点火や切り離しなどの技術面でもむずかしい問題がでてくる。

しかし、 L/D を大きくとったモータをつくったとしても、燃焼が不安定になるようなことになれば、とりわけ信頼性の高い飛しょうが要求されている地上発射のロケットモータに課せられている命題と逆行する。したがって、 L/D の伸長は、あくまでもモータの燃焼に高い信頼性を保持しつつ、進めて行かなければならない。

高比推力、低燃焼速度を持つ推進剤を用いて、 L/D の大きいモータを開発する上に、深刻な障害となっているのは、不安定燃焼と、もう一つはここで議論する侵食燃焼である。侵食燃焼は、きわだって高い点火ピークと、燃焼後期に長く伸びる tail-off 時間に反映する。点火ピークが高くなると、それが燃焼条件を律することになる。すなわち、点火ピークがモータケース材料の許容圧力を越えぬよう注意しなければならぬ。もし、何も特別な対策をとらないとすれば、初期燃焼面積とノズルスロート断面積の比 (K) や流路断面積とノズルスロート断面積の比 (H) などを調整して、点火ピークを抑える方法がまず考えられる。

一方、長い tail-off 時間は、モータケースのノズル側内壁が長時間広い面積にわたって高温ガスにさらされることを意味し、反応時間の途中でモータ材料の強度が劣化し、破壊を招いたり、グレインの外側へ火炎がまわったりする原因となる。その対策の一つとして耐熱層の厚さを増加することが考えられよう。

しかし、いずれの方法も、モータ性能をかなり犠牲にする結果となり、あまりにも消極的すぎるという感じは否定し得ない。 L/D の大きいモータの利点を活かすには、耐熱剤、モータケースなどにすぐれた品質の材料と、点火ピークを抑える積極的な努力が望まれる。また、不幸なことに、同一成分の推進剤については線燃焼速度が低いほど侵食燃焼が激しくなるのが一般的傾向であるから、グレイン物性と侵食燃焼の関係を明らかにし、侵食燃焼を抑制する対策を見出すのも重要な課題である。

東京大学航空研究所と、その後身の宇宙航空研究所では、 L/D が 22.4 という前例になく大きい小型ロケットモータの開発研究が行なわれた。この報告は、約 60 回の地上燃焼実験の結果から、侵食燃焼の強さと、モータの設計値、グレインの物性などとの関係を求め、侵食燃焼がもたらす点火ピークの抑制法について述べる。

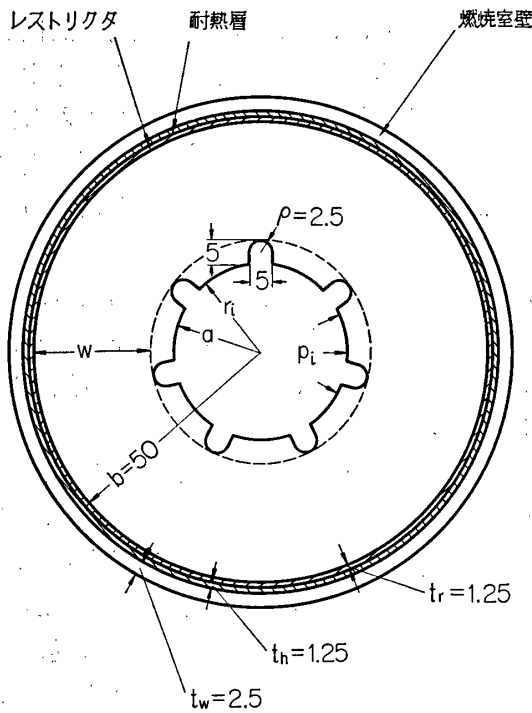
2. 実験方法と結果

2.1. ロケットモータ

推進剤グレインの組成は、重量部で表わし過塩素酸アンモニウム 75部、ポリウタレン 25部、アルミニウム粉末 7部、燃焼触媒 K_1 2~3部からなり、必要に応じ添加剤 KD-800

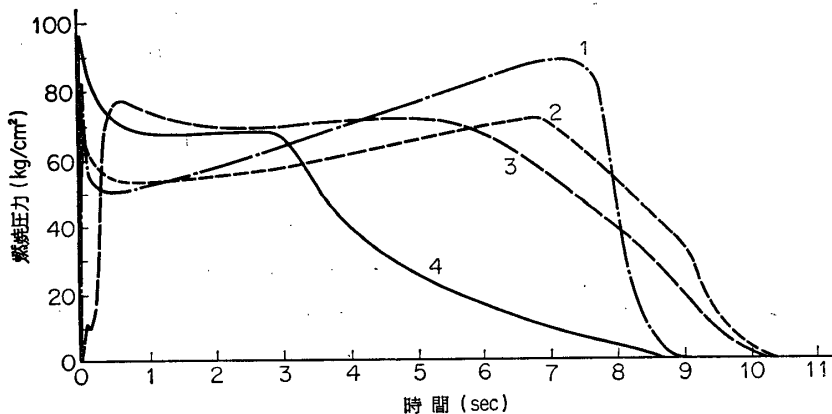
0.4部、および添加剤 KD-1000 0.5部が加えられている。このグレインは推進剤ドウを直接モータケースに注型して製造される。グレインの外径は 100mm ϕ と一定で、長さをできるだけ大きくしたいという目標を掲げ、550mm L から出発して、順次長さを伸ばして燃焼実験を繰り返し、2,240mm L のグレインの燃焼に成功した。

2,240mm L に対比し、たとえばこの 1/4 に相当する長さのグレインを装填するモータを 1/4 モータと呼ぶことにする。7/8 以下の長さのグレインを装填するモータの流路形状は、第 1 図に示されているように、七点星型である。1/1 モータはノズル側流路の約 1/4 に相当する部分を、断面円形に設計した。H および K を種々変えて実験ができるよう断面積を異にする 4 種の星型マンドレルを製作し、それらの寸法を第 1 表に示す。このマンドレ



第 1 図 モータ断面図

記号	モータ寸法	グレイン長さ (mm)	K	$K_{(max)}$	H	マンドレル断面
1	1/4	570	488	950	5.57	$d=34.5$
2	1/2	1130	512	1100	2.94	$d=34.5$
3	3/4	1664	616	1130	2.54	$d=35.9$
4	1/1	2244	373	689	1.79	$d=38.3, d'=48.3(L=500mm)$



第 2 図 長さを異にするグレインの燃焼圧力-時間曲線

第 1 表 マンドレル一覧表

	No. 1	No. 2	No. 3	No. 4	No. 6
r_i (mm)	17.2	17.9	19.1	22.8	21.0
a (mm)	22.2	22.9	24.1	27.8	26.0
W (mm)	27.8	27.1	25.9	22.2	24.0
A_p (cm ²)	10.9	11.7	13.1	17.9	15.1
$L.F.$ (%)	86.1	85.3	83.3	77.2	80.3

ルは、質量比が高くとれるよう断面が円形に近い簡単な形状を採用した。侵食燃焼が起こらないとすれば燃焼室圧力は漸増型となるはずであるが、実際には第 2 図に示すように、グレインの長さが増すとともに、侵食燃焼の影響は強まり、1/1 モータになると漸減燃焼圧力型に変わってしまう。燃焼圧力-時間曲線は L/D と密接な関係を持ち、多少燃焼条件をゆるやかにしても、傾向は同じである。

2. 2. 侵食定数とモータ設計値との関係

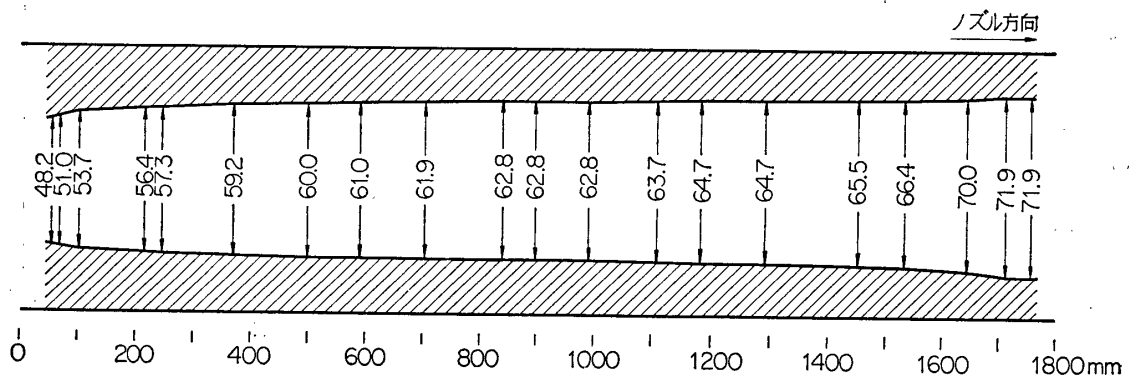
混成固体推進剤グレインの侵食燃焼に関する研究は数人の研究者によって報告されている。Green[1] は定圧における正常燃焼速度に加わる侵食の影響はガス流量に比例し、流路断面積に逆比例して強まると考え、また Price[2] はガス速度に比例し、 H に無関係と仮定し侵食定数を求めた。ここに侵食定数は次式によって定義される。

$$r = ap^n (1 + k'G/G_L) \quad (1-1)$$

$$= ap^n (1 + kG/HG_L) \quad (1-2)$$

侵食定数を計測するには面倒な実験をしなければならぬ。代表的な測定法として、定常燃焼を急に中断してグレインの寸法を検査する方法、多数の探針をモータ軸に沿って埋めこみ、各位置におけるウェッジの後退速度を求める方法[3]、燃焼圧力-時間曲線の解析[4]などがあげられよう。計測値も幾つか報告されているが、ここにとりあげているような細長いモータについてはほとんど見当たらない。

Blatz[4] は燃焼室圧力-時間曲線が、通常地上燃焼試験で記録されるのを利用して、侵食定数を導くことを提案した。ここではこの方法と、燃焼中断法を併用して侵食定数の計算を試みた。



第 3 図 中断燃焼で得た代表的なグレイン形状

第 3 図は中断燃焼で残った 3/4 モータのグレイン流路のスケッチである。X線非破壊検査と、ポリエステルを流路に注ぎ硬化，型取りして寸法が求められた。流路を観察すると，激しい侵食燃焼を物語るノズル側に向かっての著しい拡大が起きているのがわかる。また多くの研究者が報告している負侵食燃焼は認められなかった。モータ前頭部に突き出た，アセチルセルローズ製ケース入り点火薬による侵食と，グレインの線燃焼速度の圧力指数が小さいことが原因と考えられる。

Blatz の計算法に従えば，侵食定数は次式によって与えられる。

$$p_{\max}^{(1-n)} = \frac{a \rho_p K \left(\frac{p_0}{p_{sn}} \right)}{C_w} \left/ \frac{\ln(1+k') \left(\frac{p_0}{p_L} \right)^{n/2}}{k'} \right. \quad (2)$$

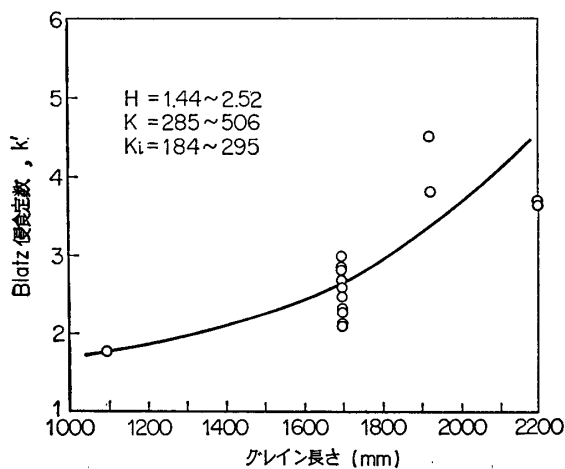
第 2 表は，中断燃焼法と Blatz の推定法で得た侵食定数を比較したもので，両者はよく一致している。

第 2 表 中断燃焼法と燃焼圧力-時間曲線より求めた侵食定数の比較

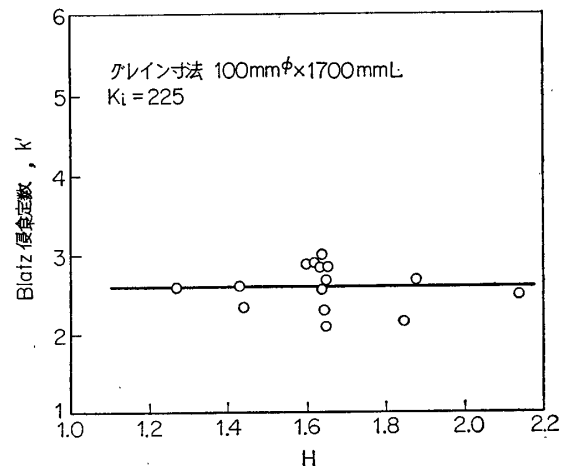
グレイン寸法 (mm)	実験番号	K	K _i	H	Blatz 侵食定数		Green 侵食定数	
					A	B	A	B
100φ×1925 L	3893	572	282	2.02	1.53	1.72	3.47	3.47
100φ×2200 L	38619	740	251	3.00	1.60	1.65	4.80	4.95
100φ×2200 L	38723	748	287	2.66	2.36	2.50	6.28	6.65

グレインの長さを変えたときの侵食定数の変化を第 4 図に示している。1/2 モータで既に侵食燃焼の影響が燃焼圧力-時間曲線に見え始め，L/D が大きくなると，侵食定数の増加は著しく，侵食定数はけっして推進剤グレイン固有値ではなくモータ設計によって変わることがわかる。侵食定数は他の推進剤と比較してもかなり大きく，細長いロケットモータの開発がいかに困難であるかがうかがえる。

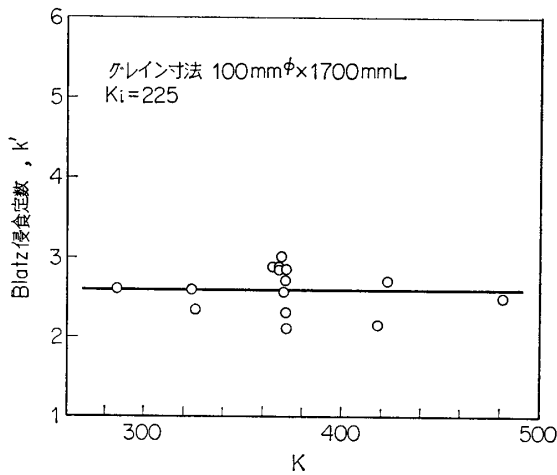
第 5 図に示すように，L/D=一定の条件のもとでは，Blatz 侵食定数は H にほとんど無関



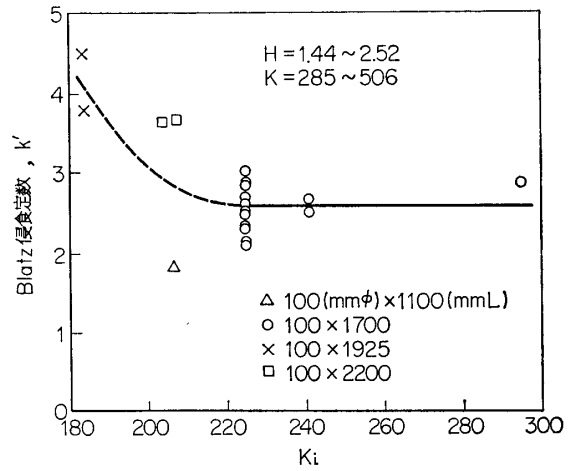
第 4 図 グレインの長さ と Blatz 侵食定数との関係



第 5 図 自由流路断面積/スロート面積比と Blatz 侵食定数との関係



第 6 図 初期制約係数と Blatz 侵食定数との関係

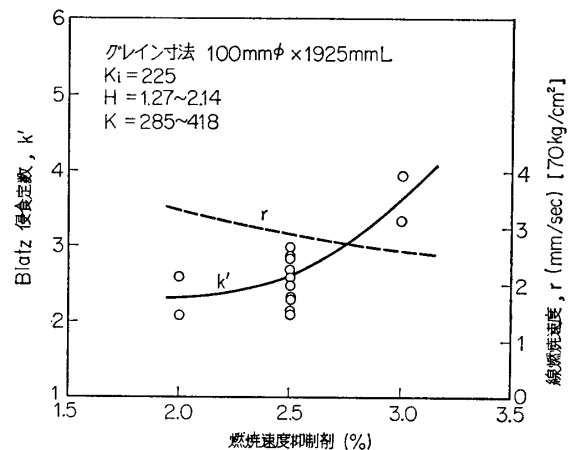


第 7 図 初期燃焼面積/自由流路断面面積比と Blatz 侵食定数との関係

係である点を、この推進剤特有の性質として注目すべきである。また第 6 図と第 7 図に示すように初期制約係数 K 、初期燃焼面積と流路断面面積の比 K_i にも関連が薄い。すなわち、燃焼条件を多少動かしてみても、燃焼圧力-時間曲線の傾向を変えることは不可能に近いのである。

2. 3. 侵食定数におよぼすグレインの線燃焼速度の影響

とくに対策を打ち出さない限り、燃焼速度の低いグレインほど侵食燃焼のきびしい重圧が加わってくると覚悟しなければならない。侵食燃焼を受けるグレインの後退速度は、ある限界値以下になり得ないことを、第 8 図は明示している。グレインの長さや侵食燃焼との関係は、第 4 図に示されているように、 L/D を大きくすると、侵食定数が加速度的に増加している。この結果から L/D を 22 以上に大きくしていくことは容易ではないと考えられる。もっとも、さらに低燃焼速度の推進剤グレインを使用すれば、前頭側ウェッジは侵食の影響を受けずに、正常燃焼速度で後退するから、反応時間の引延ばしには役立つが、平均圧力を上昇できる見込みはほとんどないので、性能利得はそう多いとは思われない。



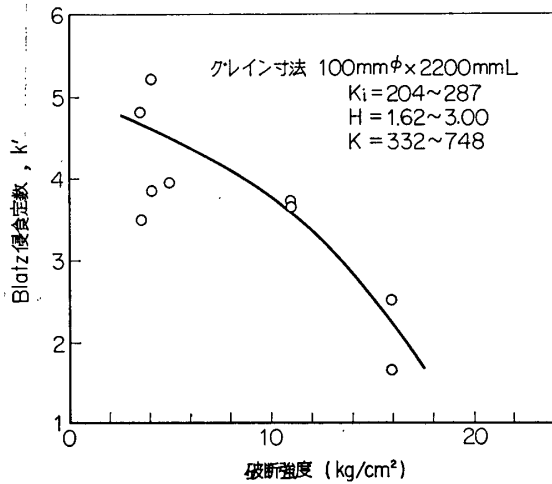
第 8 図 Blatz 侵食定数と線燃焼速度におよぼす燃焼速度抑制剤含有量の影響

2. 4. 侵食燃焼におよぼすグレイン物性の影響

侵食燃焼は燃焼表面に正切方向または平行に高速度で流れる燃焼ガスの影響を受け、固体面への熱のもどりが高まって起る現象と理解されるが、燃焼面が機械的にけずり取られる過程も一部含まれていると想像される。このような見地から、グレインの物性が侵食と結びつ

きをもつと考えるのが自然であろう。

一般にグレインには、燃焼室にじょう乱が発生し、それが不安定燃焼を励起するのを防ぐために、振動に対するダンピング効果を増すよう伸度を大きくすることが要請される。この

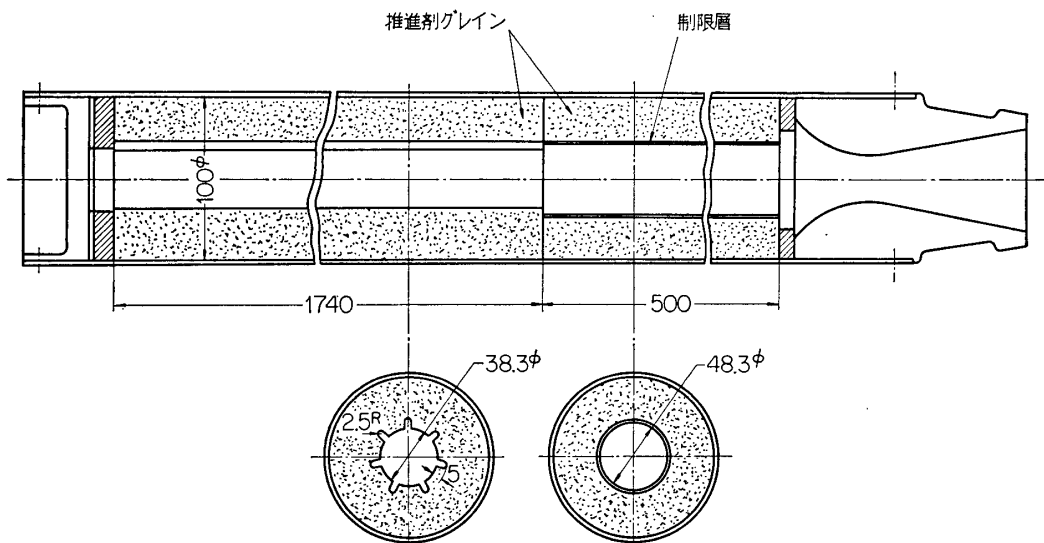


第 9 図 グレインの破断強度と Blatz 侵食定数との関係

目的に沿って、燃料成分にはゴム弾性に富むものが選ばれ、物性改良剤などで見かけの伸びを高める。しかしロケットモータの燃焼安定性の確保が優先するとはいえあまり引張り伸度を高くすることにとられると、せん断応力や圧縮弾性率の低下につながることを忘れてはならない。第 9 図に示すようにせん断応力の低下すなわち伸びの増加は侵食燃焼をますます強める方向に進む。この引張り試験に使用した試料は JIS-6301 に規定されたダンベル 1 号で、その試験法については、植村等の報告がある。[5].

以上述べてきたことから、おのずから明らかであるが、 $L/D=22.4$ のモータで直面した侵食燃焼の激しさは、Blatz が研究に用いたポリウレタン～過塩素酸アンモニウムでは、侵食定数が 1.0 以下であるのに対し、この実験で得た値は 2.6 付近であることから十分うかがえる。これと $H=1.5\sim 2.5$ で侵食定数がほぼ一定であることからわかるように、侵食の抑制をモータ設計の変更求めても不可能であるというのがこの推進剤の特異性である。したがって、別の角度から、侵食燃焼のもたらし困難を打開する研究が切に望まれる。

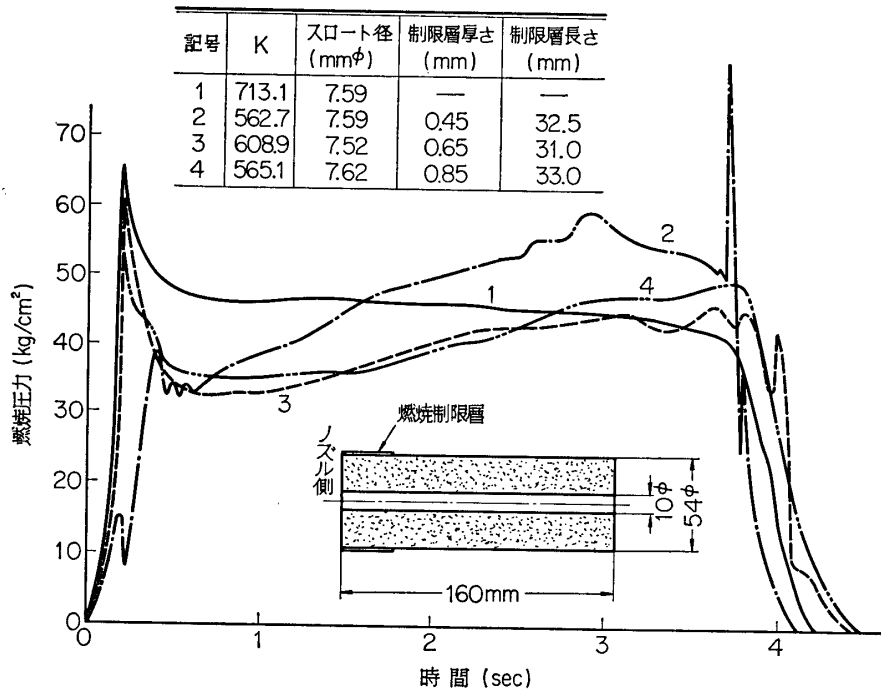
3. 初期流路の部分燃焼制限



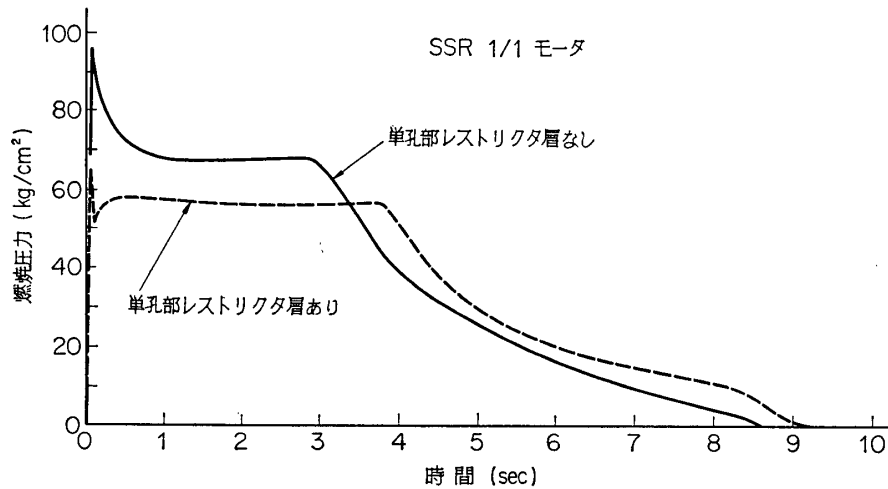
第 10 図 グレインの初期燃焼面を部分燃焼制限した SSR 1/1 モータ断面図

Gibby [6] は星型流路の谷部を燃焼制限剤（レストリクタ）で被覆し，厚さ，位置および面積を変えて燃焼試験を行ない，点火ピークの抑制に成功した．この方法を実用化し，1/1 モータの後部約 1/4 の流路を，七点星型の代りに単孔型に変え，この部分にレストリクタを被覆したモータが第 10 図に示される．

実際のモータに適用する前に，レストリクタ層の最適厚さを決定するための予備実験を，第 11 図に示す約 600gr の側面燃焼型グレインのノズル側燃焼面に，常温硬化性ポリウレタンのレストリクタを付着して，地上燃焼に供した．燃焼圧力-時間曲線を見ると，点火ピークと，遷移燃焼圧力は，かなり低下している．レストリクタ層の厚さを増すと，点火から定常



第 11 図 部分燃焼制限をした 600gr 側面燃焼型グレインの燃焼圧力-時間曲線



第 12 図 部分燃焼制限の効果を示す代表的な燃焼圧力-時間曲線

燃焼圧力に達するまでの時間も延びる。

もちろん、レストリクタ層の上を流れるガス速度は、実機モータの場合と比較にならないほど小さいので、直接この結果を利用することはできないが、熱分解時間、接着性などのデータに基づいてレストリクタの選択、被膜厚さの決定に役立てることができる。

第 12 図は、約 1mm 厚さのポリウレタン・レストリクタ層の有無によって燃焼圧力-時間曲線がいかに変わるかを示している。レストリクタ層の、点火ピークの抑制に対する著しい効果は、圧力曲線が漸減型であったのが平原型に変わり、着火後 3~4sec はほぼ一定燃焼圧力となる作働によって具現される。これは K を大きくして平均燃焼圧力を更に高め、推力を増すことができることを意味する。

一方、この部分燃焼制限法の問題点として、次の点に留意する必要があると考えられる。

第 1 に、燃焼途中で、高温高速気流によってレストリクタ層の一部が剝離して、ノズルスロートから飛び出すとき、燃焼室に無用のじょう乱を与え、最悪の場合は異常燃焼が励起される危険がある。もし、レストリクタ層とグレインとの接着が不良であるならば、なお一層不安定燃焼の心配が高まる。現実には、点火直後、レストリクタ層がそっくり剝離して、ノズルから外へ飛び出したことがある。この時使用していたレストリクタの中には酸化チタン充填剤が含まれ、グレインとの接着性は不良であった。幸いに不安定燃焼は起きなかったとはいえ、それ以後はポリウレタン単体のみをレストリクタとして用いることにした。

第 2 は、レストリクタが高温ガスによって分解が終わる前に、その下のグレインが着火するおそれがないかということである。しかし、プラスチックの熱伝導度は低く、レストリクタ層の寿命もきわめて短いので問題はなさそうである。

第 3 は、第 11 図の燃焼圧力-時間曲線に示されているように、部分燃焼制限法は tail-off 時間の短縮には、あまり効果を持っていない。すなわち、モータケースのノズル側が、いぜんとして高温ガスにさらされる障害は解決されない。しかし、これはレストリクタ層が分解を終わったグレインの状態を考えると、むしろ当然と思われる。露出した流路表面を通過する燃焼ガスの流速は、燃焼制限法を適用しない場合と比べるとかえって高まっており、その上 H もほぼ同じだからである。たとえ H が多少大きくなったとしても、既に述べたように侵食の強さは変わらないから、その瞬間から激しい侵食に見舞われる。いい換えると、部分燃焼制限は侵食燃焼自体を弱める作用はなし得ないのである。したがって、モータケースの保護のため、耐熱剤に重い負担がかかっているのは、燃焼制限剤を用いても変わらない。

4. 結 論

以上、 $L/D=5.5\sim 22.4$ のロケットモータの地上燃焼実験で観察した侵食燃焼と、その障害除去の一方法について述べた。その要点を記すと次のようになる。これはまた燃焼速度を低下せしめる触媒を添加した混成推進剤の特質というべきものと考えられる。

(1) 侵食燃焼は、 K 、 H あるいは K_i などモータ設計上の定数を動かしても、抑制できる見込みは薄い。もし極端に燃焼条件をゆるやかにすればある程度可能かもしれないが、同時に、 L/D を大きくした意義を全く失うほど、質量比と平均燃焼圧力を低くしなければならぬであろう。

(2) 侵食燃焼はグレインの正常線燃焼速度が低くなるほど強まり、さらに線燃焼速度の低い推進剤を用いてモータの L/D を増そうとしても、この点がモータ設計上の制約となる。

(3) モータの燃焼安定性を高めるために、グレインの伸度を増加させる努力は是非とも必要である。しかし、高分子プラスチックを燃料結合成分に用いる限り、同種類の化合物の間では、伸度の上昇がせん断応力と硬度の低下を招き、侵食燃焼も激しさを加えることを認識すべきである。

(4) 初期流路の一部に、レストリクタを被覆することによって、点火ピークの低下に成功した。なお、これによって tail-off 時間の短縮はなし得ず、したがって、モータケースのノズル側が熱せられる問題は、他の方法に解決を求めなければならない。

1966 年 5 月 25 日 材料部

参 考 文 献

- [1] Green L. Jr.: Jet Propulsion, **24**, 9 (1954)
- [2] Price E. W.: Jet Propulsion, **25**, 61 (1955)
- [3] Dickinson L.A., Jackson F. and Odgers A.L.: Proceedings of 8th Symposium on Combustion, pp. 754-759 (Reinhold Publishing Corp. 1961)
- [4] Blatz P. J.: ibid pp. 745-759.
- [5] 植村, 林, 阿部: ポリウレタン固体推進剤の力学的物性について, 本特集号[II.3.7]
- [6] Gibby H.: Journal of Spacecraft, **1**, 6 pp. 692-693 (1964)

[記 号]

- a : 燃焼速度定数
- C_w : ノズル流係数
- G : 単位流路断面積当たりの質量流量
- G_L : ノズル側流路末端における単位流路断面積当たりの質量流量
- H : 流路断面とノズルスロートの面積比
- K : 初期燃焼面とノズルスロートの面積比
- K_i : 初期燃焼面と自由流路断面積との比
- k : Green 侵食定数
- k' : Blatz 侵食定数
- n : 燃焼速度の圧力指数
- p : 流路中のガスの動圧
- p_{\max} : 実験で得た p_0 の値
- p_L : 流路末端におけるガスの動圧
- p_0 : 流路中のガスの静圧
- p_{sn} : ノズル中のガスのよどみ圧力
- r : 線燃焼速度