

核電荷弁別のバルーン実験の電子学システム*

佃 正昊**・村上浩之**・永田勝明**
道家忠義***・中川重雄**

Electronics System for a Balloon Borne Experiment
Identifying Nuclear Charge of Primary Cosmic Ray

By

Masahiro TSUKUDA, Hiroyuki, MURAKAMI, Katsuaki NAGATA
Tadayoshi DÔKE and Shigeo NAKAGAWA

Abstract: Balloon borne electronic instruments capable of identifying heavy primary cosmic ray particle charge are described. Primary emphasis in the circuit design is placed upon compactness and low power consumption so that the circuits are suitable to be put aboard a satellite. The minimum of the output pulse heights from four solid state dE/dx counters is converted to five bits binary code and telemetered to ground. The charge sensitive pre-amplifier uses positive current feedback and has an open loop gain of 2,800. The minimum pulse selection circuit is of analog type using fast transistor AND circuit and gives an accuracy of better than 2% for voltage pulses between 0.1 and 5 volts. The Wilkinson type 32 channel pulse height analyzer consumes 500 milliwatts and has a differential linearity within $\pm 5\%$ over the temperature range -15°C to $+30^\circ\text{C}$. A novel method of selecting a pulse whose amplitude ranks the i -th among n coincident pulses of different amplitude is also described.

概 要

重一次宇宙線の核電荷弁別のバルーン実験に用いる電子学システムについて述べる。設計の主眼は科学衛星の実験にも適するように小型、低電力に重点を置いた。4枚のつきぬけ型 dE/dx カウンタからのパルス出力の中で最小値を示すもののみを電気的に選び出しその波高をデジタル化して5ビットの2進符号としてテレメータする。電荷増幅器は電流正饋還型を用い開放電圧利得 2,800 を得た。最小パルス選択回路はトランジスタ AND 回路を応用したアナログ方式で 0.1~5 V の入力に対して2%以内の確度で応答する。波高分析器は32チャンネルAD変換方式で消費電力は0.5 W、微分直線性は -15°C ~ $+30^\circ\text{C}$ の範囲で $\pm 5\%$ 以内である。一般に n 個の同時に起ったパルスの中で下から i 番目の大きさのパルスを選び出す回路についても述べた。

1. 緒 言

立教大学宇宙空間観測グループでは薄肉の半導体検出器を数枚並べたテレスコープカウン

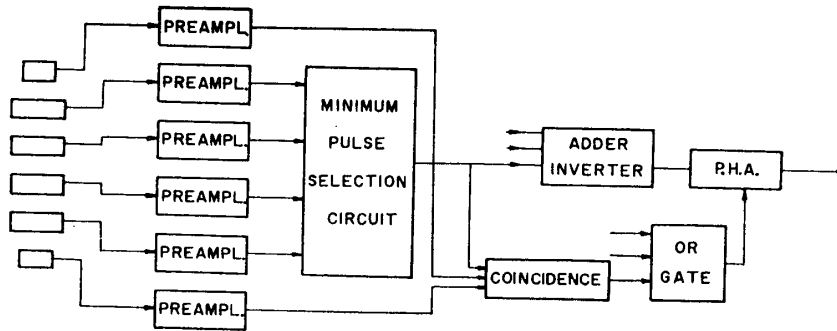
* 昭和41年度ロケット P.I. 基礎開発費による研究論文

** 立教大学理学部

*** 東大原子核研究所

タを用いた核電荷弁別の方法によって、高空における重一次宇宙線の相対論的エネルギー領域での核種別測定を科学衛星によって行なうことを計画し[1] 装置の開発を進めているが本報告では予備実験として本年夏に気球により飛揚する予定の装置の電子システムについて述べる。

この実験では数枚のつきぬけ型半導検出器を縦に並べたテレスコープカウンタの出力波高の中で最小値を示すもののみを電気的に選び出し、その値を2進符号化してテレメータで伝送する必要がある。第1図はこのような動作のために必要なシステムのブロック図を示す。



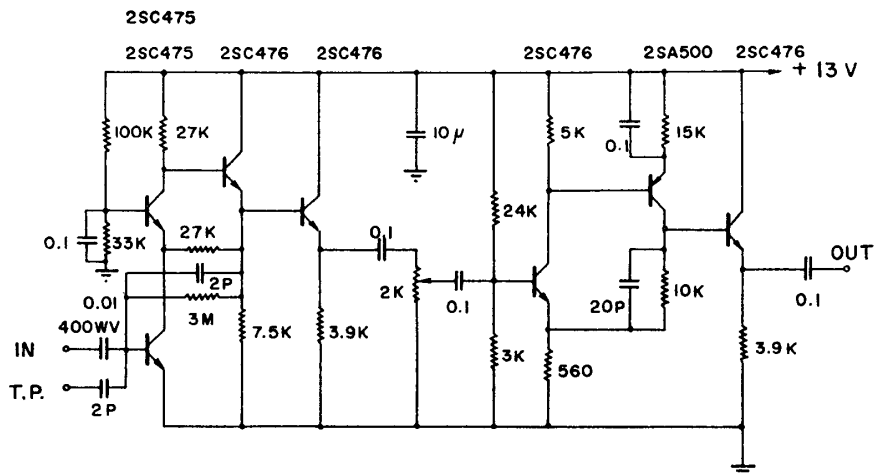
第 1 図 装置のブロック図

以下においては半導体検出器用の電荷増幅器，最小パルス選択回路，テレメトリに適した 32 チャンネル波高分析器および n 個の同時に起ったパルスの中の大きさで i 番目に当るパルスを選び出す回路などについて述べる。設計の主眼は気球実験に適するよう小型，低電力，温度変化に耐えることなどの諸点に置かれ，トランジスタはすべてシリコンプラナ型を用いた。

2. 電荷有感前置増幅器

第 2 図は電流正饋還型電荷有感増幅器と最大利得 20 の電圧増幅器を示す。電流正饋還に

CHARGE SENSITIVE PREAMPLIFIER



第 2 図 電荷増幅器と電圧増幅器

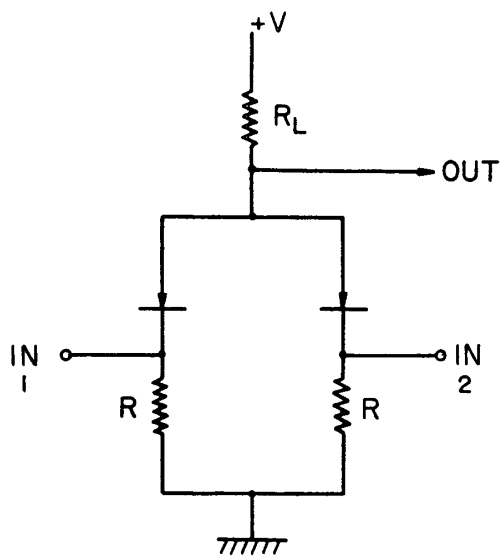
よって開放ループ電圧利得は 2,800 が得られ, また ブートストラップ型に比して 部品 の 数 を 減らすことができた. [2][3][4]

初段のトランジスタは低電流領域における電流増幅率 β の大きなものを用い (コレクタ電流 0.2 mA で β が 250 程度) 信号対雑音比の向上を測った. 全消費電力は約 80 mW で入力静電容量 150 pF のときテストパルスの半値幅は 40 keV であった.

3. 最小パルス選択回路

この回路は大別してデジタル式とアナログ式とに分けられる. 前者はパルス波高を時間に変換して最小の時間幅のものを選ぶ方式で米国の Pioneer Deep Space Probe C の荷電粒子測定器に採用されている [5]. 後者は比例計数管の研究に用いられた例がある [6].

デジタル式は時間に変換するから精度は良いがかなり複雑な AD 変換回路を入力パルスの数だけ用意する必要があり, また AD 変換に要する時間が長いという欠点がある. アナログ式は基本的には論理回路の AND ゲートの応用であるので分解時間は AND ゲートの立上り時間のみで決められるから μS 程度にすることは容易である. Igo らの用いたのは第



第3図 ダイオード最小パルス選択回路

3 図のダイオード回路と同一原理で, この場合出力電位は入力正電位の最低値に等しくなる. 図では入力が 2 の場合を示してあるが, 一般に入力端子が n ある場合これらへのパルス入力がすべてゼロの時の出力電位を V_1 とし, 1 入力のみがゼロで他の $(n-1)$ の入力に正パルスが加わった時の出力電位を V_2 とすると $(V_2 - V_1) = V_F$ だけの電圧がいわゆる feed through 電圧として出力に表われる. この値は電源電圧を V とし $R_L/R = \alpha$ とおくと

$$V_F/V = (n-1)\alpha / (1+n\alpha)(1+\alpha)$$

の形で表わせる. これは α を変数とした時 $\alpha \approx 0.5$ 付近に最大値を有する曲線であるが, α を小にすれば V_1 が V に近づき動作範囲が狭くなるからこの値を数% 以下に保ちながら動作

範囲を広く保つためには $\alpha \gg 10$ なることが要求される. R を小にすることは入力回路のインピーダンスが低下するので R_L を大にせねばならないが, これは出力回路の時定数を大きくして分解時間の劣化を招く. 第4図はわれわれの用いたものでエミッタフォロワ形式にした結果 R は等価的に R/β となり R_L を大にせず α を大きく保つことができた. 実際には 5 個の負パルスの中から最小のものを選ぶ必要があったので第5図のような構成にした.

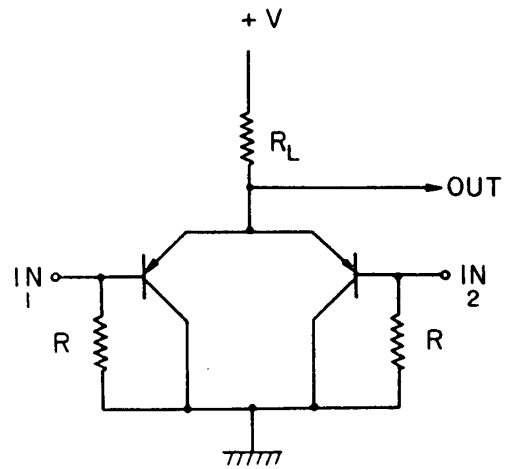
この時 5 個の端子に加わるパルス電圧を $V_1 \sim V_5$ とし V_1, V_2 および V_3 は 2V の同一値に固定し, V_4 はパラメータとして 5 段階に変化させ, V_5 のみを 0~2.5V の間を連続的に変えていった時の出力波高を観測した結果が第6図である. このようにすれば $V_5 < V_4$ の間は出力は V_5 にひとしく直線的に上昇し $V_5 > V_4$ となれば以後はパラメータ V_4 の

値に固定されるから出力波高は一定値に保たれるはずである。図中の実線は理論値，点線は実験値ではほぼ満足すべき動作であることがわかる。

なおこの回路で入力負電位の場合を考えると出力電位は負電位の最大値に追従するから，負のパルス入力に対しては最小値ではなくて最大値を選択する回路となる。

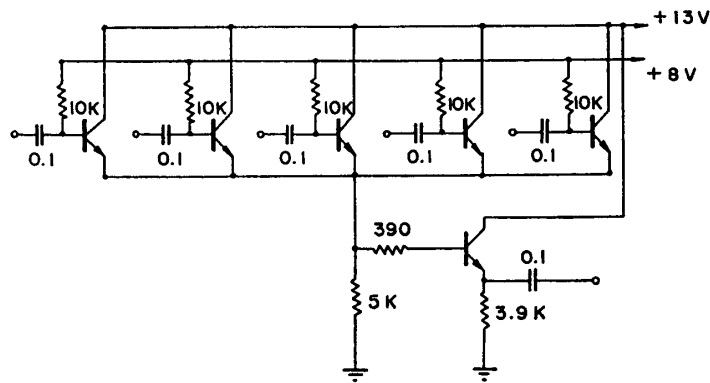
4. 波高分析器

計数率の高い現象の波高分析にはメモリコアなどを用いた複雑なものもあるが[7] われわれの実験では計数率はほぼ 2 cpm と予想される

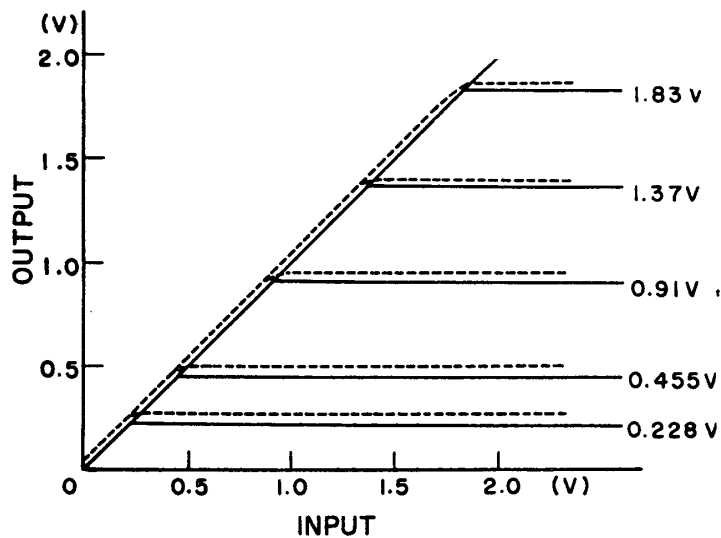


第 4 図 トランジスタ最小パルス選択回路

MINIMUM PULSE SELECTION CIRCUIT



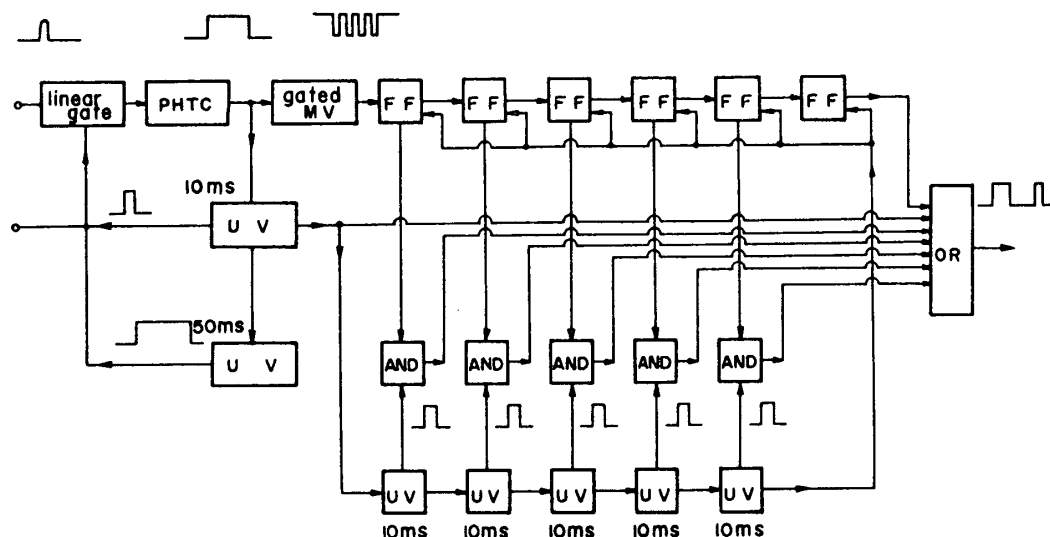
第 5 図 5 個の入力から最小を選ぶ回路



第 6 図 最小選択回路の特性

ので、波高をAD変換して2進符号化した直後に直列に読み出してテレメータする方式を採用した。設計の主眼は低レベルで動作することと、電源として15V程度の一種類で済むことに置いた[8][9]。

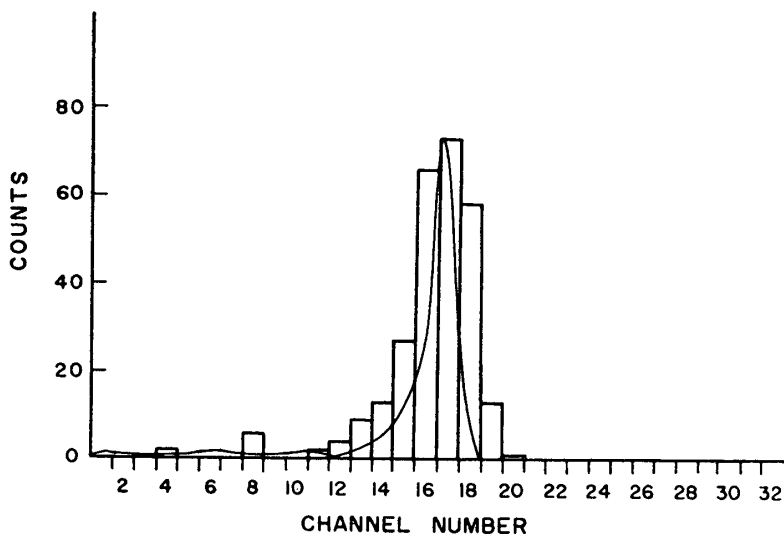
第7図の構成図について説明すると入力信号は直線ゲート〔LG〕を通り波高時間変換部



第7図 32チャンネル波高分析器のブロック図

〔PHTC〕によりパルス波高に比例した時間幅パルスを作る。波高分析の入力レベルは0.02~3Vである。マルチバイブレータ〔MV〕はこの時間幅の間だけ25kcのパルスを発振し、この数が6段のフリップフロップ〔FF〕で計数される。

一方においてPHTCにより駆動された10msのユニバイブレータ〔UV〕の出力により合計5個の10msの矩形波を順次発生させて各FFの内容を読み出してOR回路を経てテレメータへ送る。全重量は320grで消費電力は0.5W、実測した微分直線性は $-15^{\circ}\text{C}\sim$



第8図 α 線の波高分布の実測結果

+30°C の間で ±5% 以下であった。

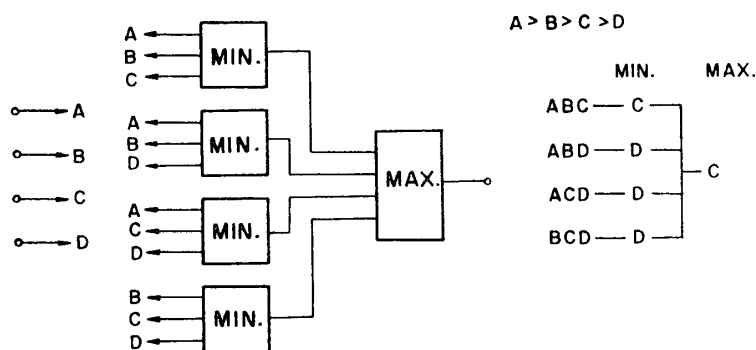
第 8 図はこの波高分析器を用いて表面障壁型半導体検出器に入射する P_{210} の α 線のパルス波高を分析した結果で図中の連続的な細線は TMC 社の 400 チャンネル波高分析器で同一のパルス分布を測定した結果であってほぼ満足すべき動作をしていることがわかる。

この分析器は 32 チャンネルであるが MV の周波数を高くし FF の数を増せば 64 または 128 チャンネル分析器にすることも可能であるが、その場合には PHTC および MV の安定度が問題になるから MV の発振周波数の一定化や PHTC の温度補償などに注意を払う必要がある。

5. i 番目の大きさのパルス選択回路

第 2 節では n 個のパルスの中から最小または最大のパルスを選択する回路について述べたが、実験の都合によっては最小値ではなくて下から 2 番目の大きさのパルスを選び出したい

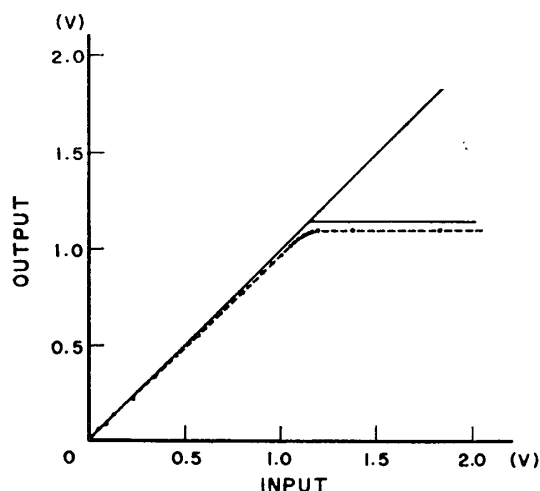
NEXT TO MINIMUM PULSE SELECTION CIRCUIT



第 9 図 下から 2 番目の大きさのパルスを選ぶ回路

場合が起る。ここでは一般に大きさの順に並べた時に下から i 番目のパルスを選び出す方法について述べよう。

いま n の中から $(i-1)$ を残した入力のあらゆる組み合わせを取ったもの m 組を作る。これらの m 組について最小値を選び出すとそれぞれの出力は $i, i-1, \dots, 2, 1$ 番目のパルスだけであるから、これらの中の最大値を選び出せば i 番目のパルスを得ることができる。 m の値は $n!/(n-i+1)!(i-1)!$ で与えられるから $n=4, i=4$ とすれば $m=4$ となる。第 9 図は 4 個の入力の中から下から 2 番目の大きさのパルスを選び出す回路のプロ



第 10 図 下から 2 番目を選ぶ回路の特性

ック図で、第10図が実験結果である。この図は4個の入力端子に加わるパルス電圧を $V_1 \sim V_4$ とした時に $V_1=0$, $V_2=1.2V$, $V_3=2V$ の一定値に保ち V_4 のみを $0 \sim 2V$ の間で変化せしめた時の出力波高値を観測した結果である。 $V_2 > V_4 > V_1$ の間は出力は V_4 にひとしいはずであるから特性は 45° の直線となり、 $V_3 > V_4 > V_2 > V_1$ の範囲に入れば出力は V_2 に固定されて一定値にならねばならない。図中の実線が理論値、点線が実験値で予想通りの動作をしていることが確認された。

1967年5月30日

参 考 文 献

- [1] 道家忠義：東大宇宙航研報告：2 (1966) p. 340
- [2] HAHN, J., MAYER, R.,: I. R. E. Trans. NS-9 4 (1962) p. 20
- [3] 大塚昌雄：INS-TL-80 (1965)
- [4] 大塚昌雄：INS-TL-90 (1966)
- [5] BINGHAM, R. G., ERICKSON, W. C., HOWARD, R. L., LEZNIAK, J., SAWYER, D., WEBBER, W. R.,: I. E. E. E. Trans. NS-13 1 (1966) p. 478
- [6] IGO, G., EISBERG, R. M.,: Rev. Sci. Instr. 25 (1954) p. 450
- [7] 佐々木 寛：応用物理 33 (1964) p. 642
- [8] KAJIKAWA, R., MAKINO, F., MATSUOKA, M., TANAKA, Y.,: J. J. A. P. 3 (1964) p. 724
- [9] EWALD, C. J., SARKADY, A. A.: I. E. E. E. Trans. NS-13 1 (1966) p. 537