

# 対数差動形電離真空計

林 友 直・橋 本 正 之

Ionization Gauge with Logarithmic Differential Circuit.

By

Tomonao HAYASHI, Masashi HASHIMOTO

**Abstract:** The performance of an electron bombardment type ionization gauge with logarithmic differential circuit is discussed. By using logarithmic elements ion and electron currents are both converted into the voltages which are proportional to the logarithms of each input current. These voltages are introduced to a differential amplifier and the logarithm of the pressure is obtained as the output voltage. Since emission regulator is unnecessary the power consumption is fairly saved and the whole unit can be made very compact. The initial current characteristics of vacuum tubes and the forward characteristics of semiconductor diodes are investigated as the logarithmic elements and several circuits are proposed for comparison.

## 概 要

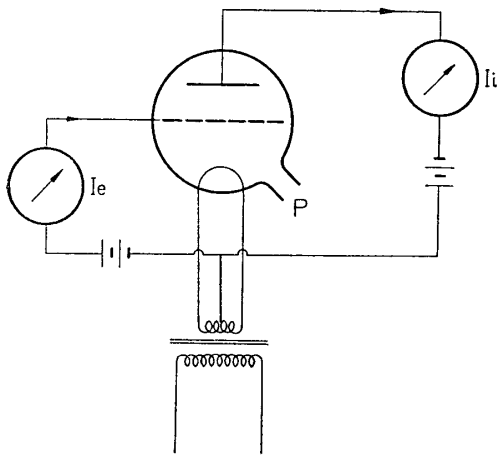
対数差動回路を用いた電子衝撃形電離真空計について述べてある。これは対数変換素子を用いて、イオン電流と電子電流をそれぞれの対数に比例した電圧に変換し、次に、この二つの電圧を差動増幅器に加えることによって圧力の対数を出力として得るのである。この方法によれば電子流制御回路が不要となるので電力消費がきわめて少くなり、同時に、装置全体を非常に小形化することができる。対数変換素子として真空管の初速度特性および半導体ダイオードの順方向特性について調べ、さらに幾つかの回路を比較検討している。

## 1. 序

現在電離真空計管として最も多く使用されているものは電子衝撃形である。これは第1図に示すように三極管構造を持ち、イオン捕集電極に入るイオン電流  $I_i$  が真空度  $p$  と電子電流  $I_e$  との積に比例することを利用するものである。したがって求める真空度  $p$  は次式で表わされる。

$$p \propto \frac{I_i}{I_e} \quad (1)$$

そこで真空度  $p$  を測定しようとする場合には電子電流  $I_e$  を一定に保ち、そのときのイオン電流  $I_i$  を測定する方式が一般に用いられている。この場合、電子電流  $I_e$  を一定に保つため

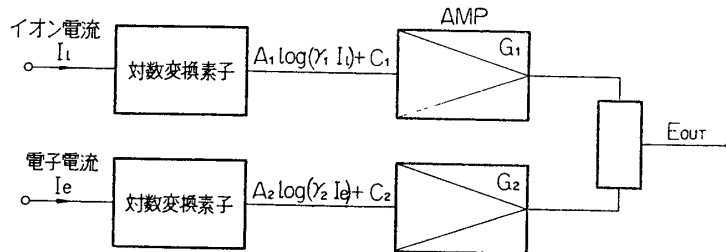


第1図 電子衝撃形電離真空計原理図

には、かなり複雑な電子流制御回路を必要とし、また真空度が広範囲に変動するような場合にはイオン電流測定回路の感度をしばしば切換えねばならないという欠点を持っている。ここではこれらの欠点を除くために電子電流  $I_e$  およびイオン電流  $I_i$  の対数に比例した電圧を作り、その差を検出することによってこれらの問題を解決している。

## 2. 原理

第2図に示されているように電離真空計管によって得られたイオン電流  $I_i$  および電子電流  $I_e$  を適当な対数変換素子によってそれぞれ  $A_1 \log(\gamma_1 I_i)$



第2図 対数差動形電離真空計回路の基本構成

$+C_1$ 、および  $A_2 \log(\gamma_2 I_e) + C_2$  に変換する。ここで  $A_1$ 、 $A_2$ 、 $\gamma_1$ 、 $\gamma_2$ 、 $C_1$ 、 $C_2$  は対数変換素子によって決まる定数である。この出力を利得がそれぞれ  $G_1$ 、 $G_2$  である増幅器で増幅し、最後にこれら二つの電圧の差をとれば最終的に得られる出力  $E_{out}$  は次式で表わされる。

$$\begin{aligned} E_{out} &= G_1 \{ A_1 \log(\gamma_1 I_i) + C_1 \} - G_2 \{ A_2 \log(\gamma_2 I_e) + C_2 \} \\ &= G_1 A_1 \log I_i - G_2 A_2 \log I_e + G_1 A_1 \log \gamma_1 - G_2 A_2 \log \gamma_2 + G_1 C_1 - G_2 C_2 \end{aligned} \quad (2)$$

いま

$$G_1 A_1 = G_2 A_2 = K \quad (3)$$

となるように  $G_1$ 、 $G_2$  を調整すれば (2) 式は

$$E_{out} = K \log(I_i/I_e) + K \log(\gamma_1/\gamma_2) + G_1 C_1 - G_2 C_2 \quad (4)$$

となる。したがって出力  $E_{out}$  と  $\log(I_i/I_e)$  は直線関係で結ばれることになり (1) 式によって  $E_{out}$  と  $\log p$  も直線関係となる。すなわちこの場合には真空度  $p$  に比例する  $I_i$  と  $I_e$  の比が直接測定できることになり  $I_e$  を安定化するための複雑な電子流制御回路を必要としない。また真空度  $p$  は対数圧縮表示されるので真空度が広範囲に変動する場合でも、いちいち感度の切換を行なう不便さが除かれる。

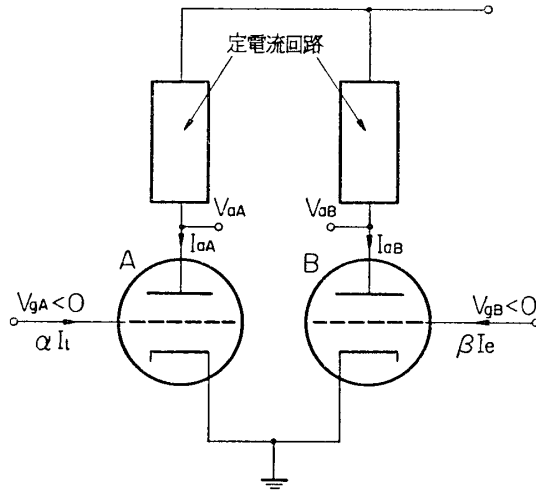
## 3. 対数変換素子

2 で述べた対数変換を行なうための素子として真空管の格子初速度電流と格子電圧の間の対数関係を利用したものおよび対数変換用ダイオードを利用したものの二つについて実験的

検討を行なった。

### 3.1 真空管の格子初速度電流を利用する方法

第 3 図のごとく 2 本の三極真空管 A, B の格子を負電位に保ち電離真空計管よりのイオン電流  $I_i$  および電子電流  $I_e$  に比例した量  $\alpha I_i$ ,  $\beta I_e$  をそれぞれの真空管の格子電流として流し込めば次式が成立する。



第 3 図 三極真空管による対数変換回路

$$\alpha I_i = K_A \varepsilon \frac{eV_{gA}}{kT_A} \quad (5)$$

$$\beta I_e = K_B \varepsilon \frac{eV_{gB}}{kT_B} \quad (6)$$

ここで  $V_{gA}$ ,  $V_{gB}$  はそれぞれ真空管 A, B の格子電圧,  $T_A$ ,  $T_B$  は陰極温度,  $K_A$ ,  $K_B$  は定数である。

従って  $V_{gA}$ ,  $V_{gB}$  はそれぞれ次のように表わされる。

$$V_{gA} = \frac{kT_A}{e} \left( \log I_i + \log \frac{\alpha}{K_A} \right) \quad (7)$$

$$V_{gB} = \frac{kT_B}{e} \left( \log I_e + \log \frac{\beta}{K_B} \right) \quad (8)$$

(7) (8) 式は真空管 A, B の格子電圧  $V_{gA}$ ,  $V_{gB}$  がそれぞれ  $\log I_i$  および  $\log I_e$  と直線関係にあることを示している。この  $V_{gA}$ ,  $V_{gB}$  を同じ真空管 A, B の陽極に抵抗負荷を接続することによって直ちに増幅しようとするとは十分な直線性が得られない[1][2]。そこで第 3 図に示すように真空管 A, B の陽極電流を一定に保つことを試みた。

真空管 A, B の陽極電流をそれぞれ  $I_{aA}$ ,  $I_{aB}$  とすれば次の関係が成立つ。

$$I_{aA} = f_A \left( V_{gA} + \frac{V_{aA}}{\mu_A} \right) \quad (9)$$

$$I_{aB} = f_B \left( V_{gB} + \frac{V_{aB}}{\mu_B} \right) \quad (10)$$

(9), (10) 式において  $I_{aA}$ ,  $I_{aB}$  が一定に保たれるとすれば,  $V_{gA}$ ,  $V_{gB}$  の変化は関数  $f_A$ ,  $f_B$  にかかわらず陽極にはそれぞれ  $\mu_A$ ,  $\mu_B$  倍となって現われる。しかし真空管の増幅率  $\mu$  は陽極

電圧にほとんど依存しないので、格子電圧の変化に対する陽極電圧の変化の直線性はきわめてよくなる。いま真空管  $A, B$  の陽極電流をそれぞれ一定値  $I_{aA}, I_{aB}$  に保つときの集成電圧をそれぞれ  $V_{SA}, V_{SB}$  とすれば

$$V_{gA} + \frac{V_{aA}}{\mu_A} = V_{SA} \quad (11)$$

$$V_{gB} + \frac{V_{aB}}{\mu_B} = V_{SB} \quad (12)$$

と書ける。  
したがって

$$V_{aA} = \mu_A V_{SA} - \mu_A V_{gA} \quad (13)$$

$$V_{aB} = \mu_B V_{SB} - \mu_B V_{gB} \quad (14)$$

(13) (14) 式に (7) (8) 式を代入すれば次式が得られる。

$$V_{aA} = \mu_A V_{SA} - \frac{\mu_A k T_A}{e} \log \frac{\alpha}{K_A} - \frac{\mu_A k T_A}{e} \log I_a \quad (15)$$

$$V_{aB} = \mu_B V_{SB} - \frac{\mu_B k T_B}{e} \log \frac{\beta}{K_B} - \frac{\mu_B k T_B}{e} \log I_e \quad (16)$$

いま

$$C_A = \mu_A V_{SA} - \frac{\mu_A k T_A}{e} \log \frac{\alpha}{K_A} \quad (17)$$

$$C_B = \mu_B V_{SB} - \frac{\mu_B k T_B}{e} \log \frac{\beta}{K_B} \quad (18)$$

とおけば、 $C_A, C_B$  は定数となって (15) (16) 式の関係は第2図の対数変換素子として利用できることになる。なお、対数変換素子として真空管を使用する場合には、格子電流として流し得る電流値は最大  $10^{-5}$  A 程度である。

### 3.2 対数変換用ダイオードを用いる方法

この方法は P-N 接合の順方向電流と電圧との間の対数関係を利用するものである。よく知られているように、P-N 接合の電圧と電流との間の関係は

$$I = I_s (\epsilon^{eV/nkT} - 1) \quad (19)$$

で表わされる。

ここで  $I$ ; ダイオード電流  
 $V$ ; ダイオード端子電圧  
 $I_s$ ; 飽和電流  
 $T$ ; 絶対温度  
 $k$ ; ボルツマン定数  
 $n$ ; 勾配定数  
 $e$ ; 電子の電荷

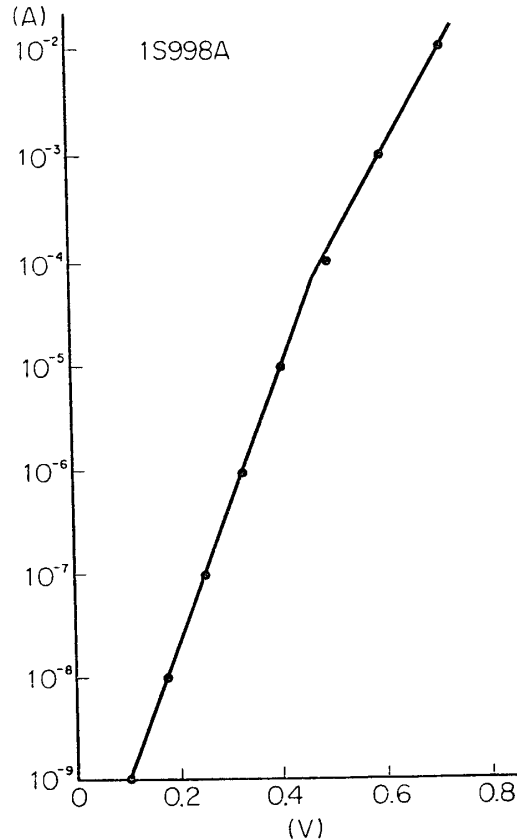
したがって  $\frac{eV}{nkT} \gg 1$  である場合には

$$I = I_s \epsilon^{eV/nkT} \quad (20)$$

とかけるので次式が成立つ

$$V = \frac{nkT}{e} \log I - \frac{nkT}{e} \log I_s \quad (21)$$

ここで  $\frac{nkT}{e} \log I_s$  は一定温度のもとでは定数であるから, この関係を利用して, 対数変換を行なうことが可能である. 第 4 図に対数変換用ダイオード 1S 998 A の特性例を示す.



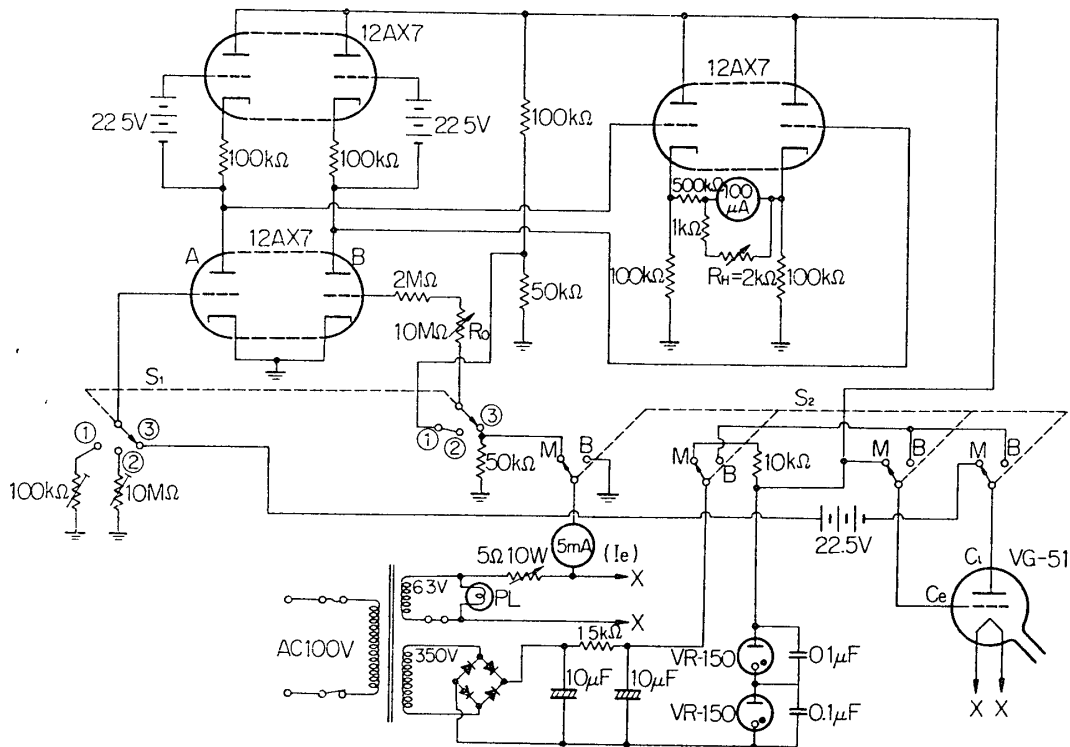
第 4 図 対数変換用ダイオードの特性例

#### 4. 真空管の格子初速度電流を利用した場合の試作回路とその特性 [3]

第 5 図に 3.1 で述べた原理にしたがって試作された広域対数差動形電離真空計回路を示す.

この回路の操作手順は次の通りである.

- (1) スイッチ  $S_2$  を M に入れる.
- (2) スイッチ  $S_1$  を ① に入れ零調整抵抗  $R_0$  により出力計を零点に合わせる. (この状態で真空管 A の格子入力電流値が  $10^{-5}$  A となるようにあらかじめ格子抵抗値 ( $\sim 100$  k $\Omega$ ) を調整しておく)
- (3) スイッチ  $S_1$  を ② に入れ中点調整用抵抗  $R_H$  によって出力計の指針がスケールの中央にくるようにする. (②の状態では真空管 A の格子入力電流値が  $10^{-7}$  A となるようにあらかじめ格子抵抗値 ( $\sim 10$  M $\Omega$ ) を調整しておく)

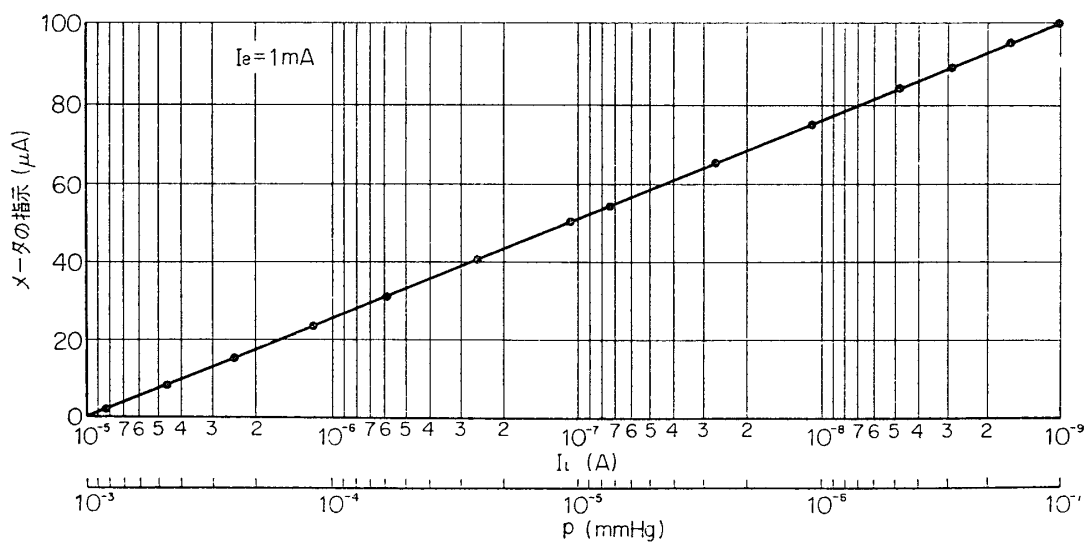


[注] 電離真空計管 VG-51 の感度  $10 \mu\text{A}/\text{mA} \cdot \mu\text{Hg}$

第5図 電子管による広域対数差動形電離真空計回路

(4) スイッチ  $S_1$  を③に入れて測定開始

(4) の状態でイオン電流値  $I_i$  に対する出力計の指示値をプロットすると第6図に示すようになり、イオン電流値において  $10^{-5} \text{A} \sim 10^{-9} \text{A}$  まで、真空度にして  $10^{-3} \text{mmHg}$  から  $10^{-7} \text{mmHg}$  まで正しく対数圧縮されていることがわかる。

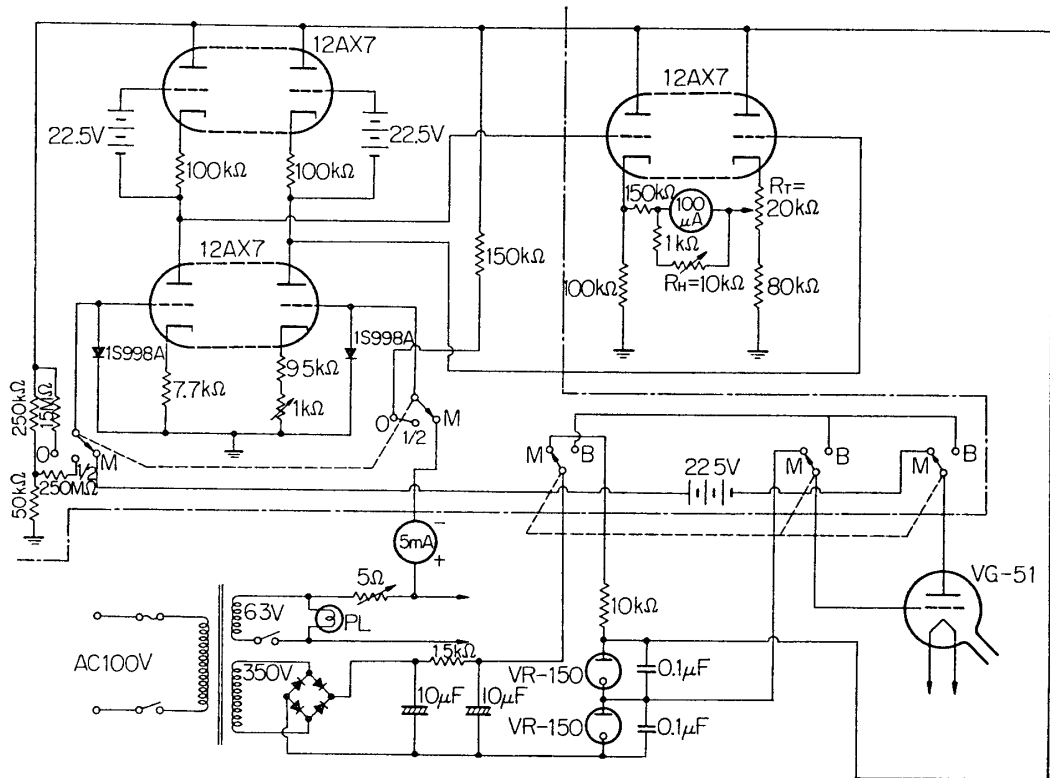


第6図 第5図の試作回路の総合特性

5. 対数変換用ダイオードを用いた場合の試作回路とその特性 [4]

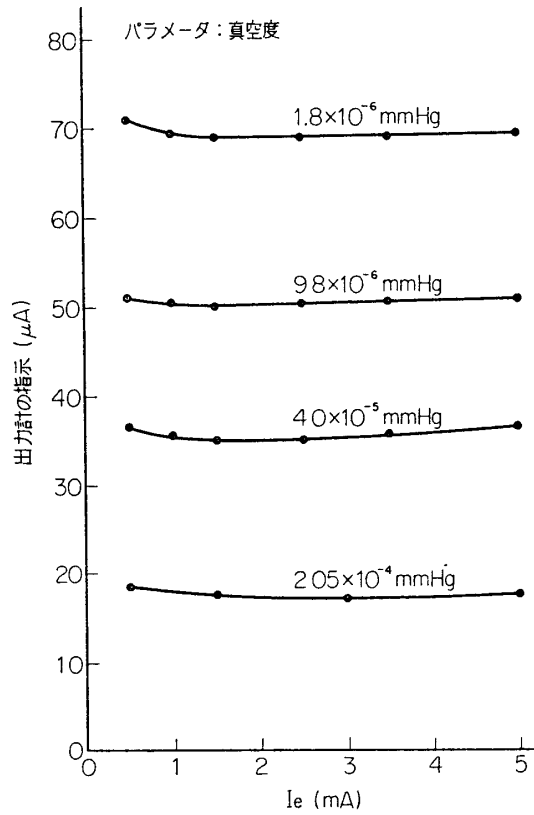
3.2 で述べた対数変換用ダイオードを用いて試作された電離真空計回路を第 7 図に示す.

4 で述べた真空管の格子初速度電流を利用する方式では電離真空計管よりのイオン電流は直接に格子電流として流すことができるが, 電子電流の方は通常数 mA 程度なので, これをそのまま格子電流として流すことはできない. そこで電子電流のごく一部を一定の割合で取り出して格子電流として流す必要を生ずるが厳密にその比率を一定に保とうとすると回路はかなり複雑になり, また簡単な抵抗回路網を用いるときには原理的に誤差をまぬがれ得ない.

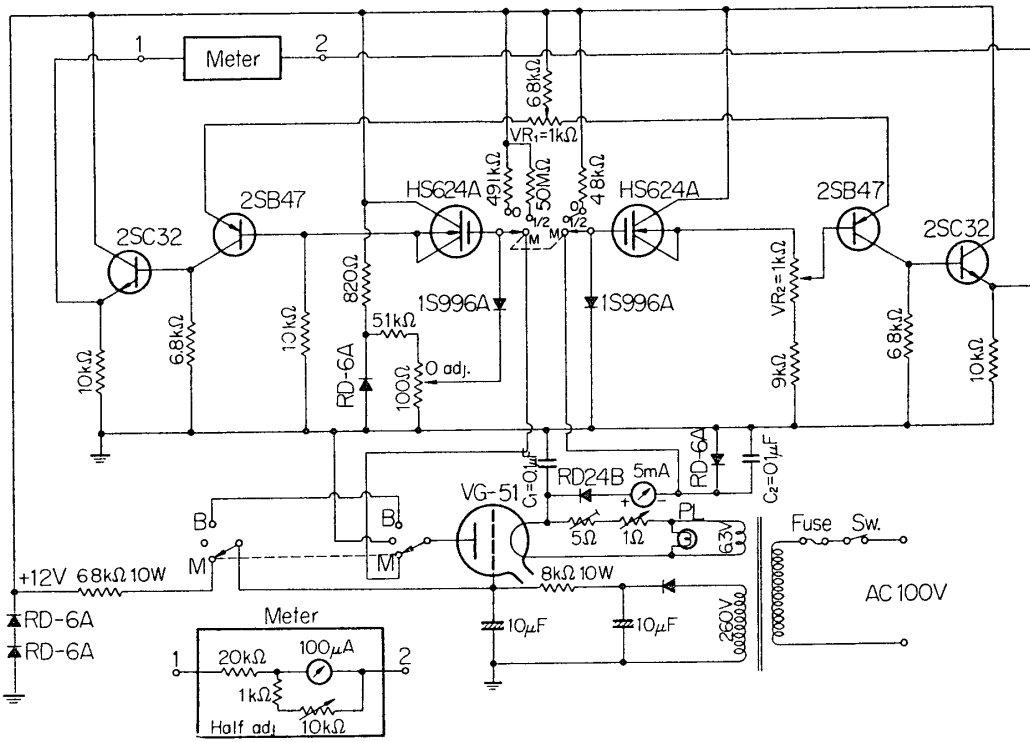


第 7 図 対数変換用ダイオードを用いた電離真空計回路

この点, 対数変換用ダイオードを用いた場合には, 第 4 図に示すように対数変換用ダイオードに流し得る電流範囲が最大では数十 mA 程度までも達しているので電子電流の分流回路が不要となり, 厳密に対数差動の動作を実現することが可能となる. 特性に折れ曲りが 1 か所あるが, ここではイオン電流の範囲と電子電流の範囲がそれぞれこの点の左側と右側に分離されているので, その傾斜の差は増幅器の利得調整だけで補正することができる. 第 7 図中抵抗  $R_T$  は (3) 式の条件  $G_1 A_1 = G_2 A_2$  を満足させるためのものである. また初段管の格子バイアス電圧は格子電流の影響を除くためにある程度深く保つ必要がある. 第 8 図に第 7 図の試作回路の総合特性を示す. 図に明かなように電子電流が 0.5~5 mA とかなり大幅に変化してもメータの指示はほとんど変化しない.



第8図 第7図の回路の総合特性

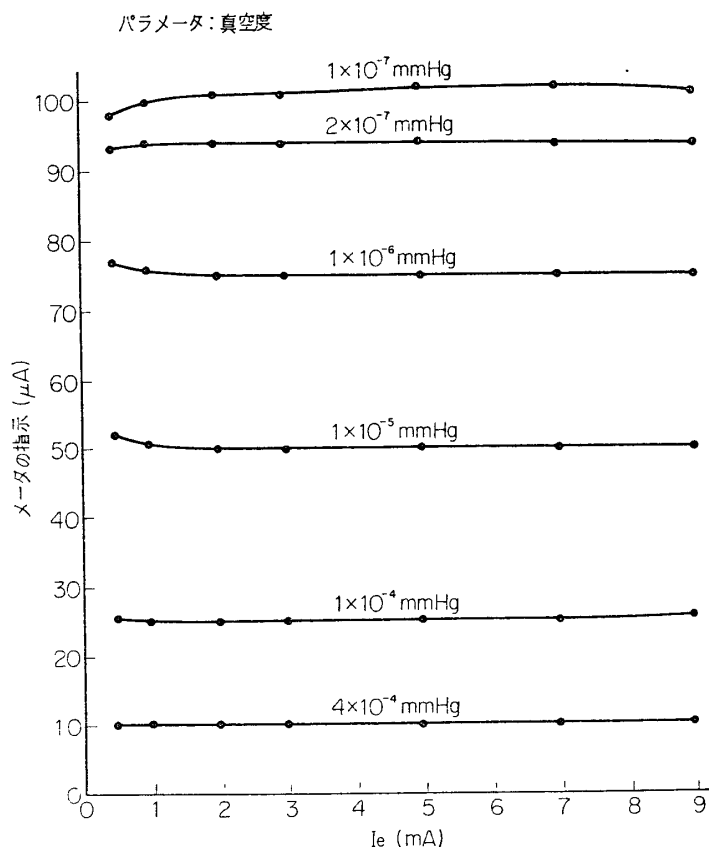


第9図 トランジスタ化対数差動形電離真空回路



## 6. トランジスタ化対数差動形電離真空計回路 [5]

4, 5で述べた二つの試作回路はいずれも電子管を使用しているが, 装置を更に小形軽量化し, それと同時に真空管自体からの発熱によるドリフトを少なくする目的で回路を半導体で構成することを試みた. 第9図はその試作回路であって入力インピーダンスのきわめて高いことが要求される初段には MOS 形 FET を用いた. 初段で利得を稼がずにソースフォロワーとしたのは FET の特性不ぞろいの影響をできるだけ避けようとしたためであるが, それでもなおある程度個々の FET の特性に依存した回路設計を必要とする. 第9図中半固定抵抗器  $VR_1$  は 2SB47 による差動増幅器のバランス調整で, これにより温度および電源電圧の変動に対する指示値の変化をきわめて少なくすることができる. またもう一つの半固定抵抗器  $VR_2$  は (3) 式の条件を満たすためのものである. 第10図は第9図の試作回路の総合特性を示したもので, その対数差動特性はきわめてすぐれていることがわかる. なおこれまで述べた三つの試作回路中では本回路が対数差動性の点でも, またドリフトの点においても最もすぐれた特性を示した.



第10図 第9図の回路の総合特性

## 7. 考 察

### 7.1 温度補償

これまでに述べられた三つの試作回路では、いずれも対数変換素子の温度による特性変動は考慮されていない。しかしながら、実際には真空管の場合には(7)(8)式に示されているように、陰極の温度によって、また対数変換用ダイオードを用いた場合には(21)式に示されているように周囲温度によってそれぞれの対数変換素子の特性に変動を生ずる。このうち真空管を用いる場合については、陰極温度が高いので、そのフィラメント電圧を一定に保ちさえすれば、カソードの温度は周囲温度にほとんど影響されないと考えられるので、それほど問題にはならない。しかし対数変換用ダイオードを用いる場合には、周囲温度の影響を直接受けることになるので、精度よく対数変換を行なおうとすれば当然何らかの温度補償を行なう必要がおこってくる。そこで対数変換素子として半導体ダイオードを用いた場合に考えられる温度補償の一方法を以下に示す。まず第2図における二つの対数変換素子として特性の完全にそろったものを使用するものとすれば、(2)式において  $A_1=A_2=A$ ,  $\gamma_1=\gamma_2=\gamma$ ,  $C_1=C_2=C$  とおくことが出来るから

$$E_{OUT} = G_1 A \log I_i - G_2 A \log I_e + G_1 A \log \gamma - G_2 A \log \gamma + G_1 C - G_2 C \quad (22)$$

となる。

またこのときには(3)式より  $G_1=G_2=G$  とかけるから

$$E_{OUT} = GA \log \left( \frac{I_i}{I_e} \right) \quad (23)$$

が成立する。

(23)式のAは半導体ダイオードを用いる場合には(21)式より  $A = nkT/e$  であるから

$$E_{OUT} = \frac{GnkT}{e} \log \left( \frac{I_i}{I_e} \right) \quad (24)$$

となる。したがって温度  $T$  の影響を受けないためには

$$G \propto \frac{1}{T} \quad (25)$$

という条件が満足されれば良い事になる。

(25)式の条件を装置が実際に遭遇する温度範囲で実現するためには次のような手段が考えられる：

- (a) 増幅器の負帰還抵抗としてサーミスタを使用する
- (b) 増幅器の能動素子としてFETを用い、この  $g_m$  が近似的に絶対温度  $T$  に逆比例することを利用する。

この中で(b)の方法は少くとも、 $0 \sim 50^\circ\text{C}$ の温度範囲では(25)式の条件をかなりよく満足することが実験的に確かめられている。

### 7.2 小形化の問題

今まで述べられた三つの電離真空計回路ではいずれも対数差動動作をさせることにより従来の複雑な電子流制御回路が不要となり、その結果として装置をかなり小形軽量化すること

ができた。特に第 9 図に示されたトランジスタ化電離真空計回路では、電離真空計管自体で消費される電力分を除けば本質的な部分での電力消費は 150 mW 程度に過ぎない。

## 8. 謝 辞

本研究にあたって新日本無線株式会社の柴田長吉郎氏からは対数変換用ダイオードについて、また日立製作所中央研究所上妻冲氏からは MOS 形 FET について種々のご協力をいただいた。ここに深甚の謝意を表する。

1966 年 11 月 21 日 宇宙工学

## 参 考 文 献

- [1] Chao, S. K.: Logarithmic Characteristic of Triode Electrometer Circuits. Rev. Sci. Ins., **30**, 1087-1092 (1959)
- [2] Hariharan, P., and Bhalla, M. S.: Simplified Ionization Gauge Circuit with Logarithmic Pressure Scale. Rev. Sci. Ins., **27**, 448-9 (1956)
- [3] 林, 橋本: 広域対数差動電離真空計, 昭和 39 年度通信学会全国大会講演論文集. 114
- [4] 林, 橋本: 半導体対数ダイオードを用いた電離真空計 昭和 40 年度 電気四学会連合大会講演論文集. 432.
- [5] 林, 橋本: トランジスタ化対数差動電離真空計回路 昭和 40 年度 通信学会全国大会講演論文集. 138