

レーダによるM-4S型ロケットの追尾結果

斎藤 成文*・浜崎 襄二**・水町 守志
石谷 久・市川 満・関口 豊
座間 知之**・滝本 英之†・谷岡 憲隆†
前田 行雄・松井 正安*・豊留 法文
須田 幸暉†

1. 序

科学衛星打上げ用ロケットM4Sの開発計画はL4Sによる我が国最初の人工衛星打上げ計画と併行して実施された。レーダ班では昭和39年度中から本格的な精密自動追尾レーダとして指令制御精密レーダ（精測レーダと略称する）の設計準備に入り、このレーダは二年の歳月をかけて設計製作され昭和42年に鹿児島宇宙空間観測所の宮原レーダセンターに設置された[1]、[2]、[3]、[7]。M4Sロケットの試験ロケットM3Dにはこのレーダ用のトランスポンダが初めて搭載され、従来から用いられていた1.6GHz帯のレーダ装置（2mφレーダ、4mφレーダ）と共に精測レーダはロケットの自動追尾を行い、航跡の標定、電子計算機による実時間軌道決定、最終段制御指令の計算等を行った[4]、[5]、[8]。以後3台のレーダ装置はハードウェア、ソフトウェアの改良を重ねながらM4S打上げ計画の実施中、その任務を完全に果して来た。

本文では、M4S計画で打ち上げられたロケット、M3D、M4S-1、M4S-2（たんせい）、M4S-3（しんせい）、M4S-4（でんば）の打上げ結果について概要を報告する。

2. レーダの任務

M4S型ロケットはサブブースタ付4段式であり、第3段計器部搭載（M3Dではメインにも搭載）のレーダトランスポンダは地上局に設置されたレーダ装置、計算処理装置と連係して動作する。その主要な任務は次の通りであった。

(1) 発射10～30秒後より第3段ロケットが水平線下に隠れるまでの間ロケットの自動追尾を行い、航跡を実時間表示する。その結果はXYレコーダに表示され、ロケット飛翔安全性の確認の一手段となると共に、地上風等の影響を受けて各段ロケットの軌道が如何様に

* 宇宙航空研究所併任教授
** 東京大学生産技術研究所
† 住友電気株式会社
‡ 宇宙開発事業団

目標軌道と異なるかを図上で知る手段となる。

(2) 第3段ロケットの燃焼終了後の弾道軌道の精密測定を行い、その遠地点位置と時刻とをニクシー管で数値表示し、メイン(第4段、終段)ロケットの点火時刻の決定とニクシー管表示を行う。M4S型ロケットではL4S型ロケットと同様に、点火時刻はメインエンジン作動中に衛星軌道の近地点を通過するように定められた。即ち、メインの打出し方向は目標軌道に従って打上げ前に定められており、また速度増分はメインエンジン性能によって定められていたので、打上げ後の実時間計算では第3段軌道の速度ベクトルとメインエンジンによる速度増分ベクトルとの和が、地球中心を原点としたロケットの位置ベクトルと垂直になるように点火時刻が算出された。この方法は、達成軌道が姿勢基準ジャイロスコープのドリフト等の誤差要素の影響を受け難くなるような点火時刻の決定方法である。

(3) 各段軌道の測定結果を記録し、事後において軌道やロケットの性能の解析を行う手段とする。

(4) レーダーの角度データによって地上局のテレメータアンテナをロケット方向に指向させる手段を与える。

3. レーダ装置、トランスポンダ、塔載アンテナの概要

発射点から約300 m離れたテレメータ台地に設置された2 mφ レーダ(1.6 GHz帯)は、主として飛翔安全性の確認と同台地のテレメータアンテナに指向用の角度データを供給するために使用された。発射点南南西約2 kmのレーダセンターに設置された4 mφ レーダ(1.6 GHz帯)及び精測レーダ(5.6 GHz帯)は、計算処理装置と連係して軌道標定とメインの点火時刻算出に用いられた。これらのレーダの性能の概要は第1表に示した通りである。

1.6 GHz帯トランスポンダは明星電気製のものを、5.6 GHz帯トランスポンダは米国モートロラ社のものを使用した。1.6 GHz帯トランスポンダは幅1 μsのパルス変調波を受信して再び幅1 μsのパルス変調波を送信する。5.6 GHz帯トランスポンダは幅0.25 μsの6本のパルス変調波を受信するがこの中の最後の2本がトランスポンダの識別パルスとなり、識別パルス間隔が所定の値(3 μs)のときに幅0.5 μsのパルス変調波を送信する。このトランスポンダは受信波のレベルが変動しても送信パルスが送られるまでの固定遅延時間が変動しないことと、信号が弱い時に誤った応答をする確率が小さいことを特徴とする。またトランスポンダ受信パルスの中、最初の1本はスタートパルスに、その次の3本は司令を伝えるコードに用いられ、コマンドデコーダを併用することによって地上からロケットに司令が送られる。司令コードが解読されると測距パルスからコードに応じて定められた値(50 ~ 107 μs)だけ遅れてもう1本のパルス変調波が送り返され、これによって地上で司令の確認を行う。トランスポンダの性能は第2表に示す。

ロケット搭載トランスポンダには無指向性に近いアンテナが繋がれている。第3段計器部の1.6 GHz帯アンテナにはいわゆるせみ型アンテナが用いられ、送受のケーブルは別々のアンテナに繋がれる。M3Dのメイン塔載アンテナにはテレメータアンテナ、5.6 GHz帯アンテナと共に頭部の櫓に組まれたターンスタイル型アンテナが用いられ、この場合にはサーキュレータを用いて送受ケーブルを共用した。第3段計器部の5.6 GHz帯アンテナにはスリ

第1表 レーダの性能表

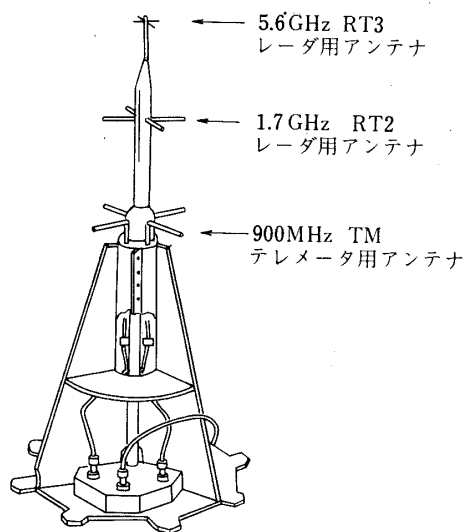
		2 m φレーダ	4 m φレーダ	精測レーダ	
		(第一レーダ)	(第二レーダ)	精測系	捕捉系
アンテナ	反射鏡 駆動 走査	2 m φパラボロイド DCプリントモータ	4 m φパラボロイド 油圧モータ	4 m φパラボロイド 油圧モータ	0.8 m φパラボロイド DCプリントモータ
	一次放射器 偏波 利得	コニカルスキャン		サイマルテニヤス ロービング 矩形4ホーン モノパルスアンテナ	コニカルスキャン 30 rps 円形導波管
		30 rps ターンスタイル 左円偏波 25 dB	12 rps 円形導波管 垂直直線/左円偏波 33 dB	45°直線/右円偏波 42 dB	右円偏波 28 dB
送信部	方式 周波数 2次レーダ 一次レーダ パルス幅 2次レーダ 1次レーダ	パルス変調板極管 1687 MHz 1 μs	パルス変調マグネ トロン 1687 MHz 1673 MHz 1 μs	ハードチューブパルス変調マグネ トロン 5586 MHz 5636 MHz 0.25 μs × 2本または6本 3 out of 6コード(指令) 1 μs 全左	
	繰返し周波数 尖頭送信電力	250/267 $\frac{6}{7}$ cps 10 kw	1 μs 全左 500 kw	1 MW/20 kw	20 kw
受信部	方式	パラメトリック増幅器付スーパーヘテロダイナ			
	中間周波数	30 MHz 帯域幅 3 MHz			30 MHz 帯域幅 8 MHz
	総合NF	5 dB 以下			
測定精度	測距系最大速度	10 km/s	20 km/s	22 km/s	
	測距精度	150 m	50 m	10 m (トランスポンダを含む)	
	測角系最大速度	AZ 12%/s EL 12%/s	AZ 50%/s EL 30%/s	AZ 15%/s EL 15%/s	AZ 40%/s EL 40%/s
	測角精度	0.1°	0.06°	0.006°	0.12°
記録・計算処理機能	デジタル 角度検出 10進桁数 読み出し周期 記録形式 XYレコーダ	BCDフォトエンコーダ R 6, AZ 5, EL 5 0.5, 1.5, 10, 30, 60 s ラインプリンター 垂直面, 水平面, アナログ方式		バイナリーフォト エンコーダ R 7, Az 6, El 6 10 s タイプライター	
	計算機の接続 デジタル記録 XYレコーダ		可	可	
			0.1sのデータの磁気テープ記録 大円距離-高度) デジタル方式 経度-緯度		
初期捕捉機能	眼鏡 ITV	ITV	捕捉レーダ 計算機制御	眼鏡 ITV 4 m φレーダ	

ットアンテナが用いられ、トランスポンダにサーキュレータが組み込まれているので外部の分岐回路で電力を分けて二つのアンテナに繋がれている。これらのアンテナはCN部分離後のパターン特性が良くなるように分離面に近い所に取付けられている。M4S-1では分岐

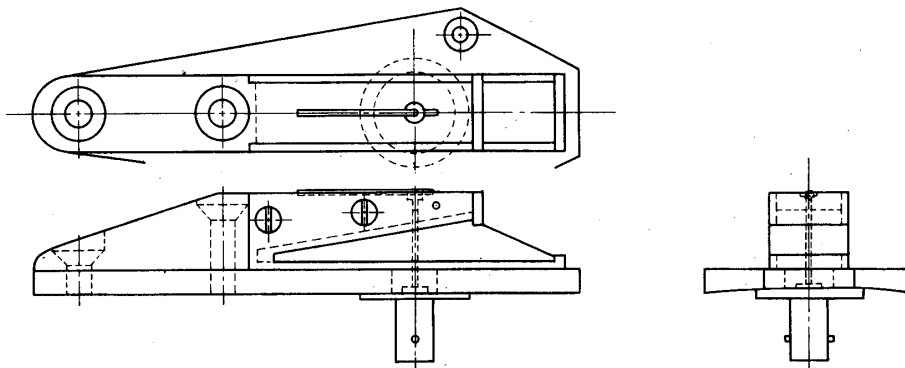
第2表 トランスポンダの性能表

		1.6 GHz トランスポンダ	5.6GHz トランスポンダ
送信部	方式	パルス変調ペンシルチューブ	パルス変調マグネトロン
	周波数	1673 MHz	5636 MHz
	パルス幅	1 μ s	0.5 μ s 1本又は2本
	尖頭送信電力	100 W	400 W
受信部	方式	スーパーヘテロダイン	スーパーヘテロダイン
	増幅形式	線形中間周波増幅器	対数形中間周波増幅器
	中間周波数	30 MHz	45 MHz
	全上帯域幅	3 MHz	10 MHz
変調部	受信感度	- 80 dBm	- 70 dBm
	固定遅延時間	約 2 μ s (時には 75 μ s)	2.5 μ s
	全上変動	約 200 ns	20 ns (- 65 dBm 以上)
その他	自走周波数	200 ~ 230 pps	なし
	重要 所要電力	22 kg 7 W	1.46 kg 14 W

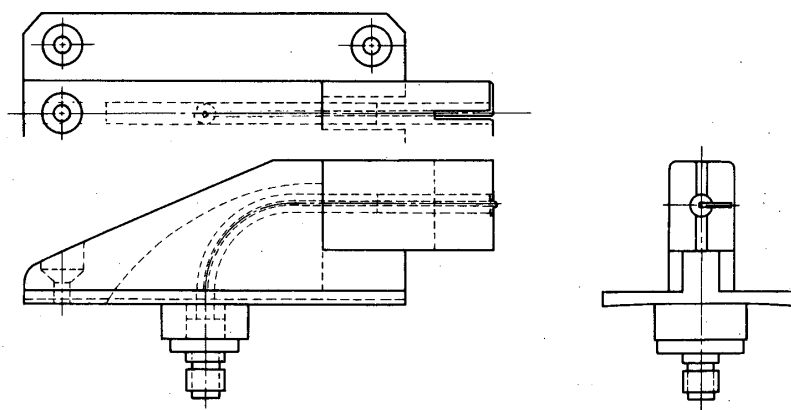
回路で電力は等分されたが、M4S-2.3.4.では10~15 dBのレベル差供电を行っている。M3Dでは前述のメイン頭部の櫓に取付けたターンスタイルアンテナを用いた。第1図(a), (b), (c)には使用されたアンテナの形状を示す。4号機用5.6 GHz アンテナについては文献[6]を参照されたい。



第1図 (a)



第1図 (b)

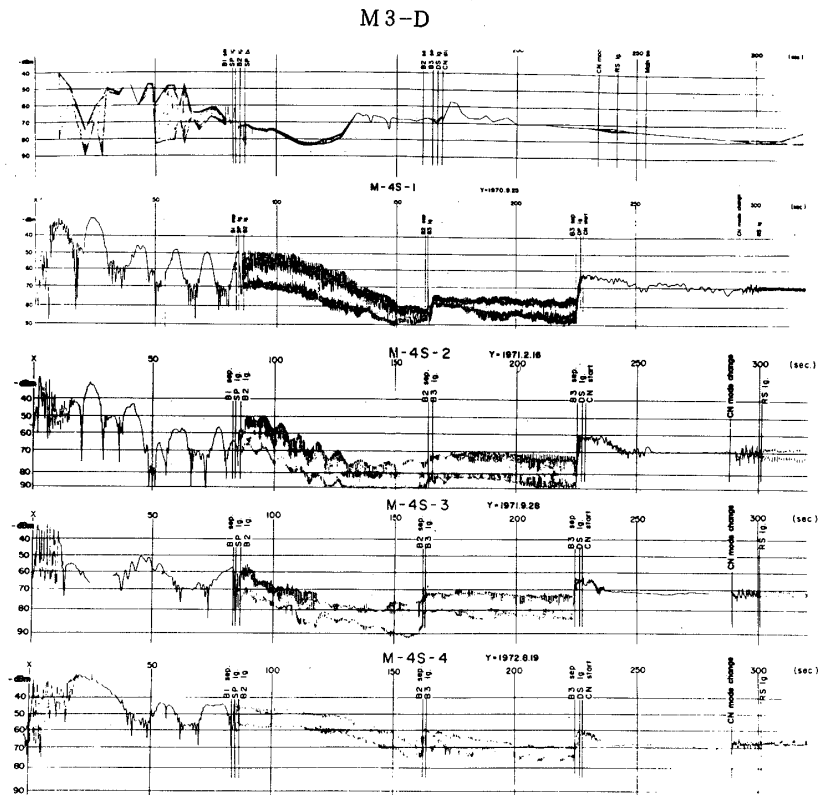


第1図 (c)

4. 追尾状況の概要

通常2mφレーダは発射後8~10秒でアンテナビーム内にロケットが入るような角度で待ち受け、ロケットがビーム内に入った事を確認して自動追尾に入る。4mφレーダは発射後1~2秒から自動追尾に入れるような待受けを行う。地上送信電波は最初2mφレーダから発射し直距離が大きくなると4mφレーダと交替する。これらの1.6GHz帯レーダは前節に述べたようにそれぞれ個々の任務を遂行するが、地上アンテナ利得があまり高くないためビームの幅が広いことと、コニカルスキャン方式のため受信レベルの急激な変動や周期的な変動(ロケットのスピンのによる)によって角度誤差電圧を発生することのため、あまり高い追尾精度は期待出来ない。

精測レーダでは、捕捉アンテナは発射時から人間が動かす眼鏡にスレーブされ約6秒で自動追尾に入り、精測アンテナは捕捉アンテナにスレーブされ発射後20~30秒で自動追尾に入る。精測アンテナはモノパルス方式でありビームの幅も狭いので、自動追尾に入ると高精



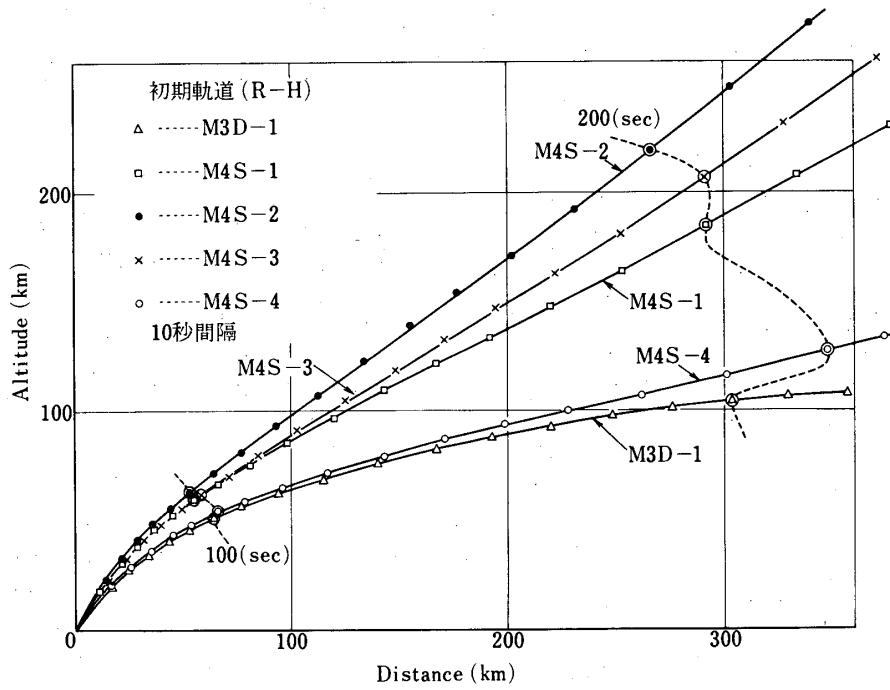
第2図

度の追尾データを得ることが出来る。

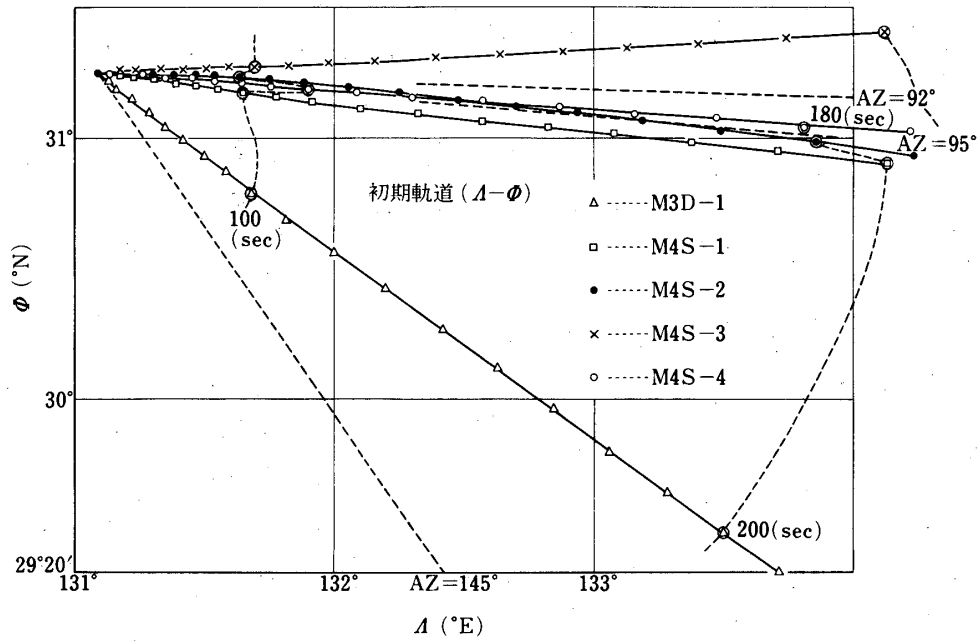
第2図はM3-D, M4S-1, 2, 3, 4の受信レベルの変動を示した図である。第1段ブースタB1の燃焼中にはロケットは尾翼安定型の飛行をするが、ゆっくりと機軸廻りに回転し、アンテナパターンに従って受信レベルが変動する。第2段ブースタB2の点火と共にロケットにスピンの与えられるので、受信レベルには周期の短い変動が現れる。塔載アンテナの性質によってM3Dでは変動の幅が小さい。M4S-1, 2, 3には中央給電縦割りスリットアンテナが用いられたがM4S-4では円偏波十文字スリットアンテナが用いられたので受信レベルが高くなっている〔6〕。第3段ブースタB3燃焼の後B3エンジン部とCN部とが切断されデスピンと姿勢制御が行われると受信レベルは安定になる。また再スピンが行われると再びスピンの影響が現れるが、この時にはアンテナは最後部の切断面にあるためレベル変動は小さい。

5. 航跡の標定

第3図(a), (b)は初期軌道の概略を示す。図の(a)のRは、ロケットから地球に下した垂線の足とランチャ点から地球に下した垂線の足との大円距離であり、Hは垂線の長さ



第3図 (a)



第3図 (b)

第3表 M4Sロケットの軌道

	M4S-1		M4S-2		M4S-3		M4S-4	
	KSC	I S A S	KSC	I S A S	KSC	I S A S	KSC	I S A S
打上年月日	S 45.9.25		S 46.2.16		S 46.9.28		S 47.8.19	
× 時刻	14h 00 m 00 s		13h 00 m 00 s		13h 00 m 00 s		11h 40 m 00 s	
ランチャ設定角	ELo=77.4°, AZo=94.0°		ELo=77.0°, AZo=94.0°		ELo=75.0°, AZo=95.0°		ELo=76.5°, AZo=88.0°	
B ₃ 軌道相当角	ELo=78.3°, AZo=95.0°		ELo=79.5°, AZo=102.0°		ELo=78.6°, AZo=87.0°		ELo=75.3°, AZo=93.0°	
絶対速度差 B ₁	1090		1080		1130		1164	
B ₂ m/s	1770		1705		1745		1903	
B ₃	2330		2230		2250		2356	
B ₃ 頂点時刻 s	× + 653.1		× + 728.1		× + 703.2		× + 464.8	
位置	151.78° E, 27.42° N		150.67° E, 27.26° N		152.62° E, 30.94° N		148.01° E, 29° 33' N	
高さ km	711.98		985.58		880.39		286.74	
B ₃ 軌道要素	KSC	I S A S	KSC	I S A S	KSC	I S A S	KSC	I S A S
a km	4328.07	4327.914	4262.07	4262.4074	4303.17	4302.9031	4417.61	4417.7673
e	0.6372	0.63719	0.7268	0.726550	0.6854	0.68559	0.5076	0.507507
τp(× +)s	- 763.9	- 763.621	- 656.2	- 656.604	- 702.0	- 701.341	- 996.3	- 996.268
Ω	261.1		235.17	235.2828	118.78	118.7482	45.57	45.5632
i	31.4	31.3627	31.74	31.6895	31.47	31.04	31.04	31.0409
ω	298.6	298.2654	299.89	299.7799	281.19	281.2213	289.03	289.0422
点火時刻 s	× + 689.7		× + 689.7		× + 690		× + 430	
位置	149.62° E, 27.58° N		149.62° E, 27.58° N		152.18° E, 30.99° N		146.32° E, 29.62° N	
高さ km	981.59		981.59		879.96		284.06	
速度増分 km/s	3.565 (- 0.25%)		3.565 (- 0.25%)		3.495 (- 0.29%)		3.484 (- 0.47%)	
方向 pitch°	- 20.66 (- 0.06°)		- 20.66 (- 0.06°)		- 22.19 (- 1.37°)		- 24.79 (- 4.44°)	
Yaw°	85.44 (- 1.96°)		85.44 (- 1.96°)		89.27 (+ 1.3°)		90.95 (+ 2.70°)	

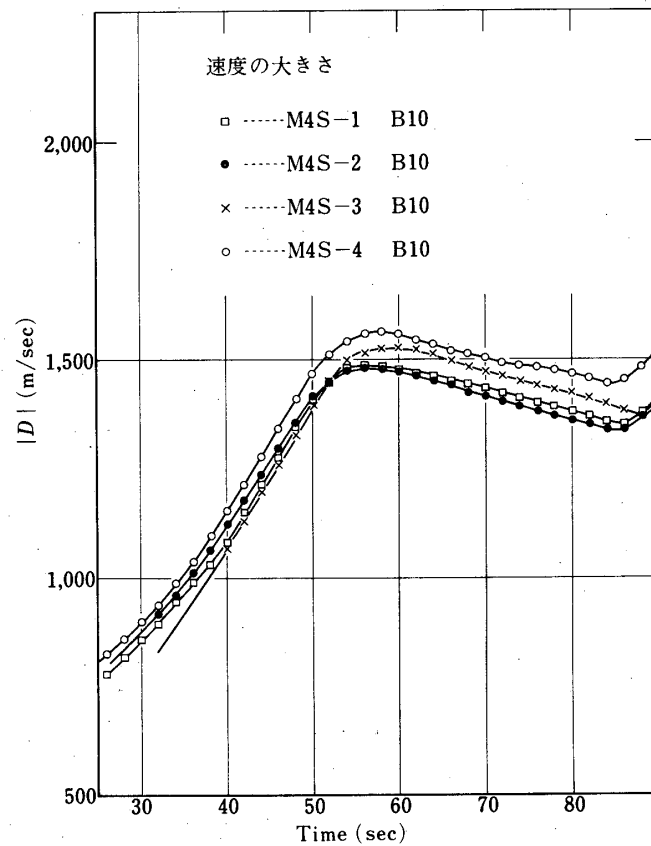
a: 軌道長半径, e: 離心率, τp: 近地点通過時刻, Ω: 昇交点引数, i: 軌道傾斜角, ω: 近地点引数 () は予定値との差

である。図の (b) の Λ , Φ はそれぞれロケットから地球に下した垂線の足の経度 (東経) と緯度 (北緯) である。後に表 3 で示すように主として地上風の影響によって軌道の分散が起っている。M3DではB3エンジンがダミーで遠くへは飛ばないのでランチャは東南方向に向けられていた。

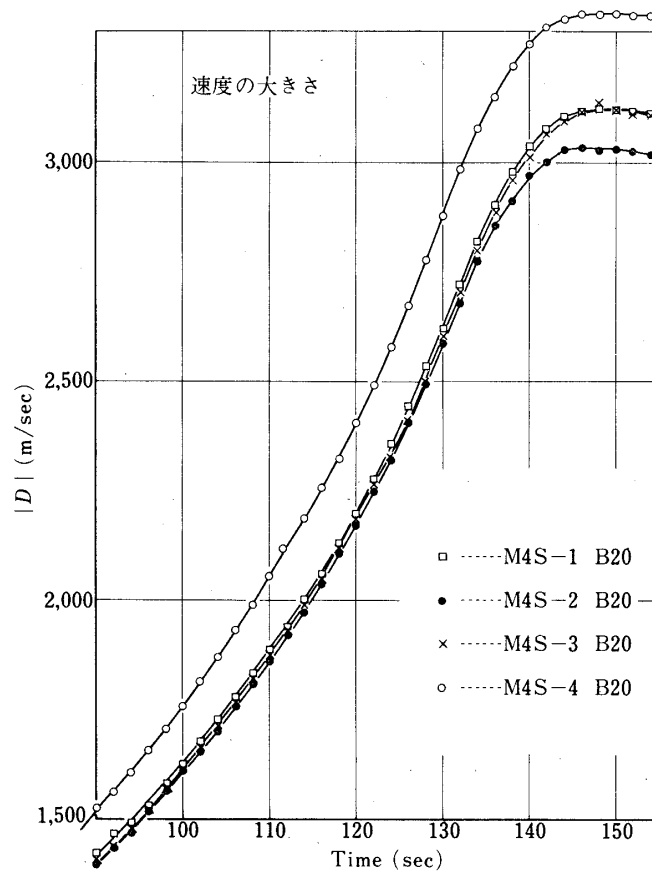
第3表にはM4S-1, 2, 3, 4の軌道の概要を示す。M4S-1はメインモータが点火しなかったのでメインモータに関する値は示されていない。メインモータの点火時刻は第2節に略述した方法によって、レーダによるB3軌道の測定値から実時間計算処理によって算出した値を考慮して定められたものである。B3軌道要素のKSCとあるのは実時間で求められたものであり、ISASとあるのは駒場において事後処理の結果求められたものである。両者は良く一致している。

6. 衛星軌道の第一近似の算定

実時間処理では、B3の軌道の測定結果とメイン点火時刻の算定結果と、予め与えられているメインモータの速度増分の大きさと打出し方向から衛星軌道の第一近似を算出する。この問題については文献 [4], [5], [8] を参照されたい。



第4図 (a)



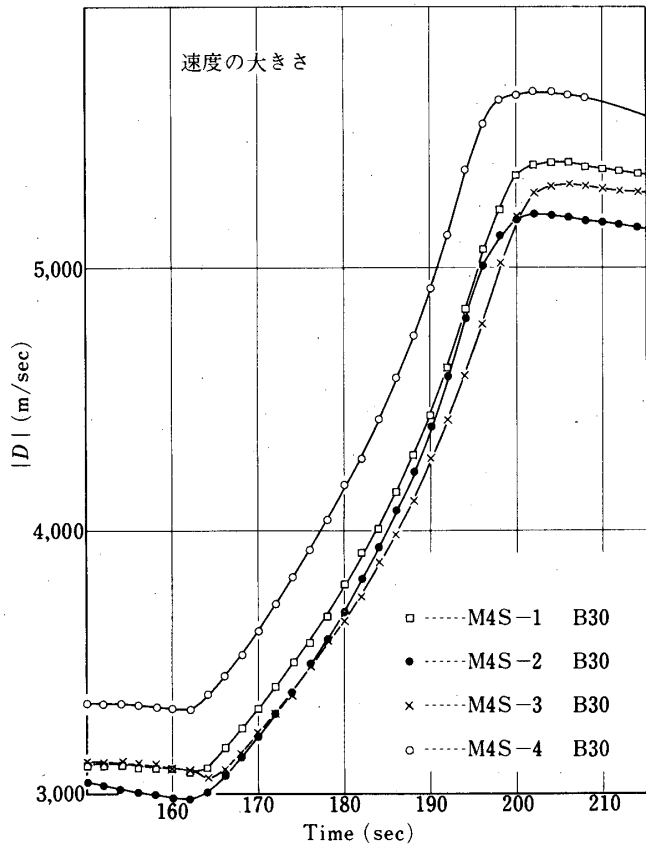
第4図 (b)

7. 速度及び加速度の大きさと方向

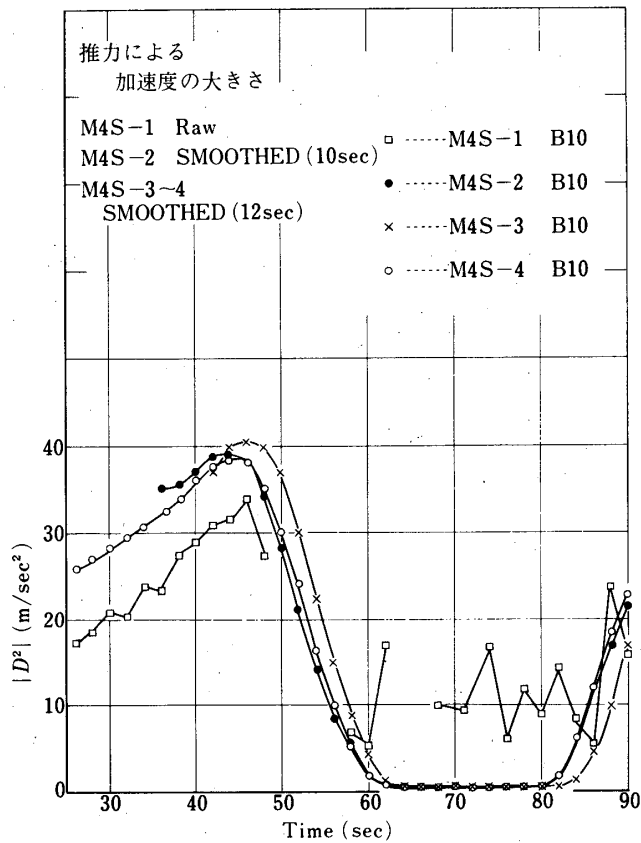
飛翔実験の後にレーダデータを簡単に処理して得られた所の、ロケットの速度及び加速度の大きさと方向を第4図 (a), (b), (c), 第5図 (a), (b), (c), 第6図, 第7図(a), (b) に示す。

第4図 (a), (b), (c) は、それぞれ、第1段ブースタ (B 10), 第2段ブースタ (B 20), 第3段ブースタ (B 30) の速度の大きさの変化を示したものである。図 (5), (a), (b), (c) は、それぞれの推力による加速度の大きさの変化を示したものである。これらは順次改良された粗処理プログラムによって処理された結果であるので、精度は一樣ではないが、大体各号機共に揃っていると考えてよい。尚、これらの図においても以下の図においても、地心を中心とした慣性座標系で速度、加速度を扱っている。

図6は速度方向の変化の様子を示し、第7図(a), (b)は加速度の方向(重力の加速度を差引いたもの)を示す。これらの図より、B 10とB 20の切断において著しい擾乱があり姿勢角が変化していること、また4号機においてはB 20の燃烧中に姿勢角が変化していることが判る。図において速度の方向は、地心に原点を持ち地軸方向にZ軸を、発射時にレーダ一点

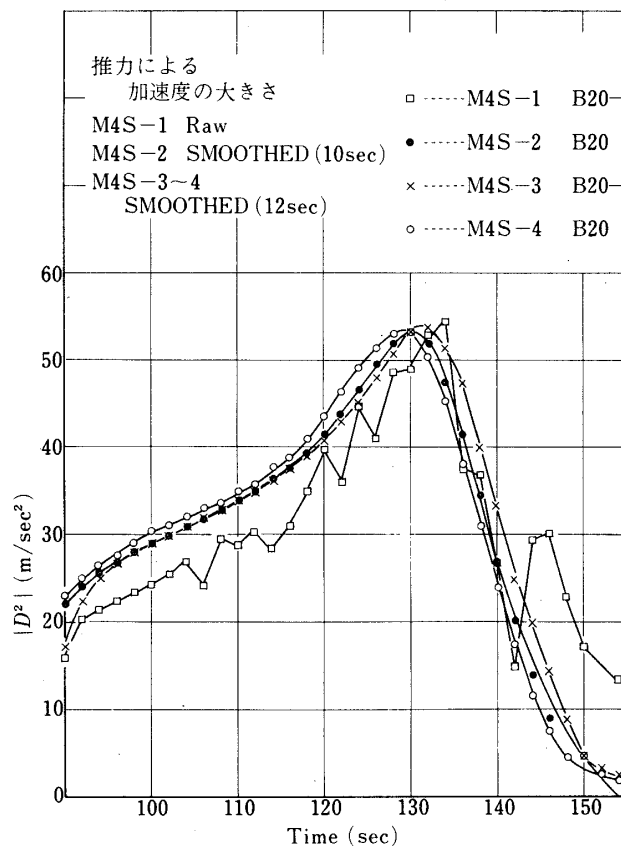


第4図 (c)

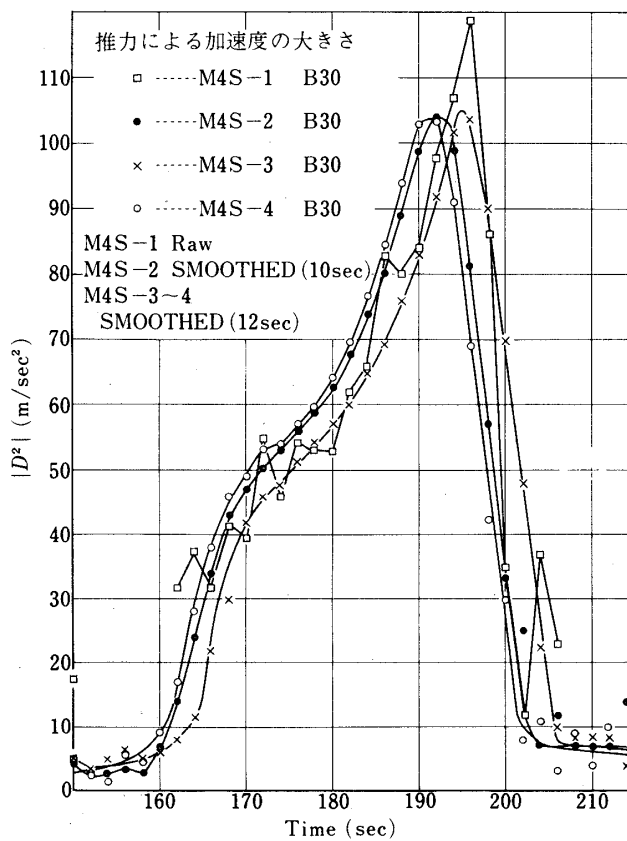


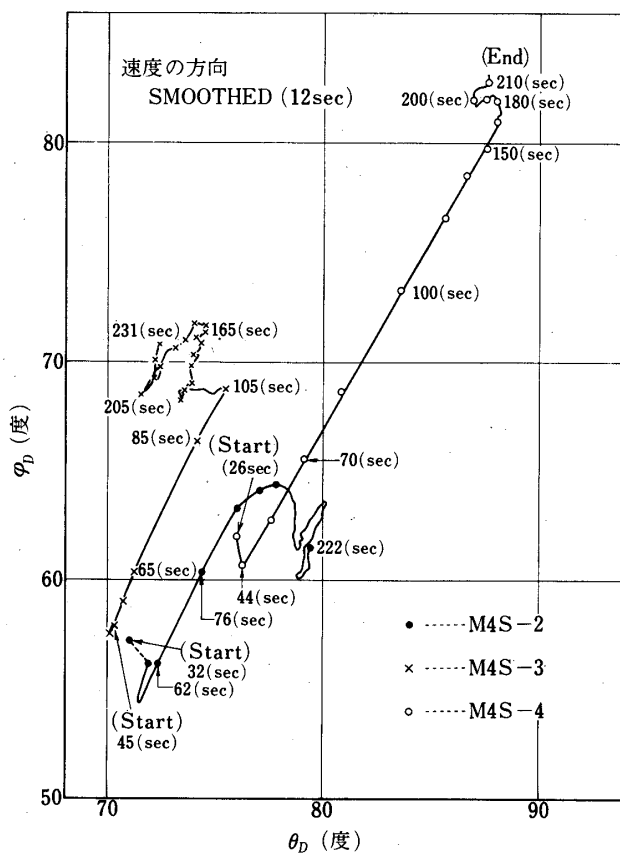
第5図 (a)

第5図 (b)

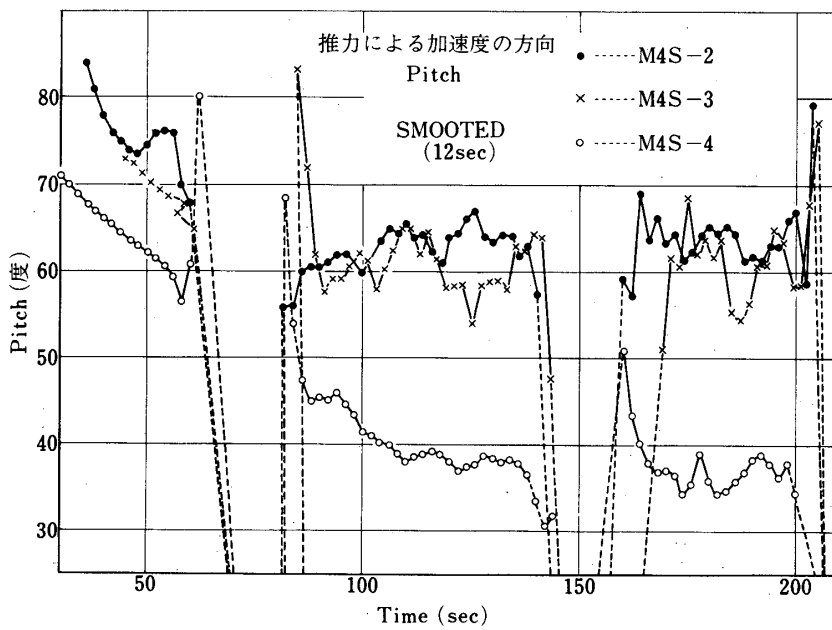


第5図 (c)

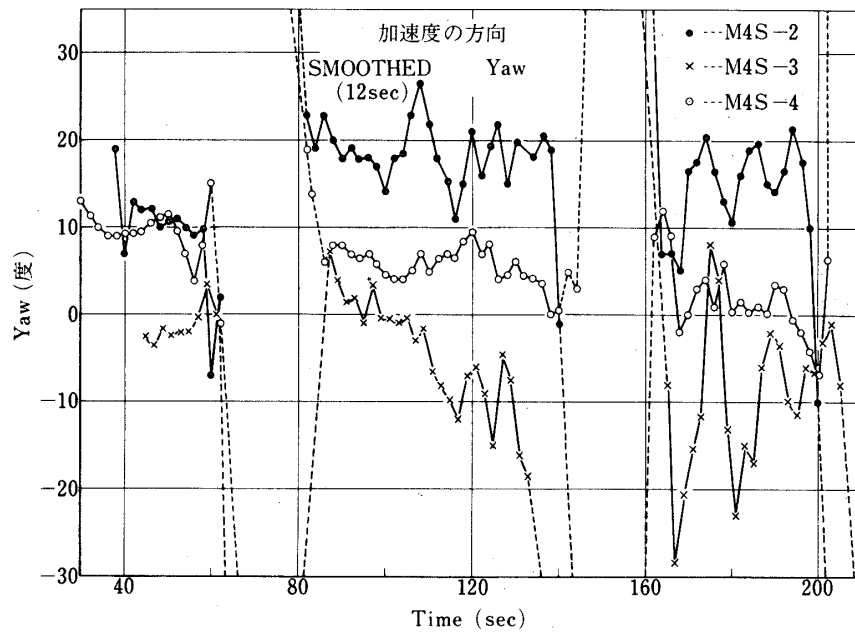




第6図



第7図 (a)



第7図 (b)

を通る子午面と赤道との交点を通る X 軸を持つ右手系の慣性座標系において、Z 軸からの角度を θ_D 、速度ベクトルの赤道面上への射影と X 軸との成す角を φ_D として示している。また加速度の方向は、発射時においてレーダー点の局地座標系を慣性空間に固定し、この局地座標における仰角を PITCH、方位角と発射時設定方位角との差を YAW と呼んでいる。

8. 結 び

M4S型ロケットのレーダーによる追尾結果の概略を報告した。御指導賜った野村民也教授、東口実教授、レーダ地上設備及びトランスポンダの整備に当られ、また打上げの時に多大の御援助をいただいた日本電気(株)、三菱電気(株)、明星電気(株)の各位に感謝する。

1975年10月1日新設部(工学)

参 考 文 献

- [1] 高木, 齊藤, 野村: "東京大学におけるスペースエレクトロニクスの開発研究" 電子通信学会雑誌 50.6, pp. 137~174, 昭和42年6月
- [2] 齊藤, 浜崎, 渡辺, 他: "指令制御精密レーダー" 日本電気技報 103 pp. 188~236, 昭和47年5月
- [3] 齊藤, 浜崎, 野村, 他: "精測レーダー——角度追尾系への要求とその解決——" 三菱電気技報 47, pp. 300~309, 昭和48年3月
- [4] 渡辺, 浜崎, 原, 池田, 山口: "精測レーダ用オンライン計算機のソフトウェア" 東京大学宇宙航空研究所報告 8, 2(C), pp. 594~640, 昭和47年6月

- [5] 浜崎, 石谷: “ロケット追尾レーダと計算機処理” 昭和48年電気四学会連合大会講演予稿集 164, pp. 638 ~ 641
- [6] 長谷部, 座間, 谷岡: “ロケット搭載Cバンド円偏波アンテナ” 昭和48年通信学会全国大会講演予稿集 603, pp. 606
- [7] 斉藤, 浜崎, 他 “電波誘導に関する電波系設備及び機器” 東京大学宇宙航空研究所報告, 12, 1 (B) pp. 321 ~ 356, 昭和51年3月
- [8] 野村, 石谷, 他 “M4Sの軌道追跡” 東京大学宇宙航空研究所報告, 11, 1 (B), pp. 295 ~ 308, 昭和50年3月
- [9] 東京大学宇宙航空研究所 SES データセンター編
 - “M-4S-1 実験報告書” 昭和45年9月
 - “M-4S-2 実験報告書” 昭和46年2月
 - “M-4S-3 実験報告書” 昭和46年9月
 - “M-4S-4 実験報告書” 昭和47年8月