

M-3H計画の概要

森 大吉郎・林 友直・秋 葉 鏖二郎

1. M-3H計画

M-3H計画はMシリーズロケットのうちでM-4S, M-3Cに次ぐ第3世代のロケット計画である。

M-3CにおいてはM-4Sに対して衛星を搭載する能力を落とすことなく、軌道精度の向上を図るために下記の方策を講じた。

- a. 4段式を3段式に変更し、上段の直径を下段と同じに太くする。
- b. 第2段にTVCとサイドジェットとの組合せによる飛行制御装置をつける。
- c. 第3段に大型高性能球型モータを採用し、第2段モータは推進薬の変更と軽量化による性能向上を図る。
- d. 開傘型接手、FRPハネカムのノーズフェアリング等で構造の軽量化を図る。

M-3Hでは上記のM-3Cの飛行制御システム等はそのまま引きつづき、専ら衛星重量の増大を図る目的で、第1段モータを従来のM-10モータを1セグメント分延長し、推進薬もポリブタジエン系に変えたM-13モータを新たに開発して第1段に用いることとした。

今一つのM-3Hの特色は衛星の軌道に関する要求に応じてキックモータを搭載している点である。すなわち1号機と2号機での軌道要求に対しては直径380mm、薬量46kg、チタニウム合金ケースのキックモータAを、また3号機では直径706mm、薬量241kg、炭素繊維強化のフィラメント・ワインディング・ケースのキックモータBを開発して搭載した。

さらに、上段の重量と容積の増大に対応して接手の強化とノーズフェアリングの延伸が行われた。

本計画では3機のフライトを予定した。

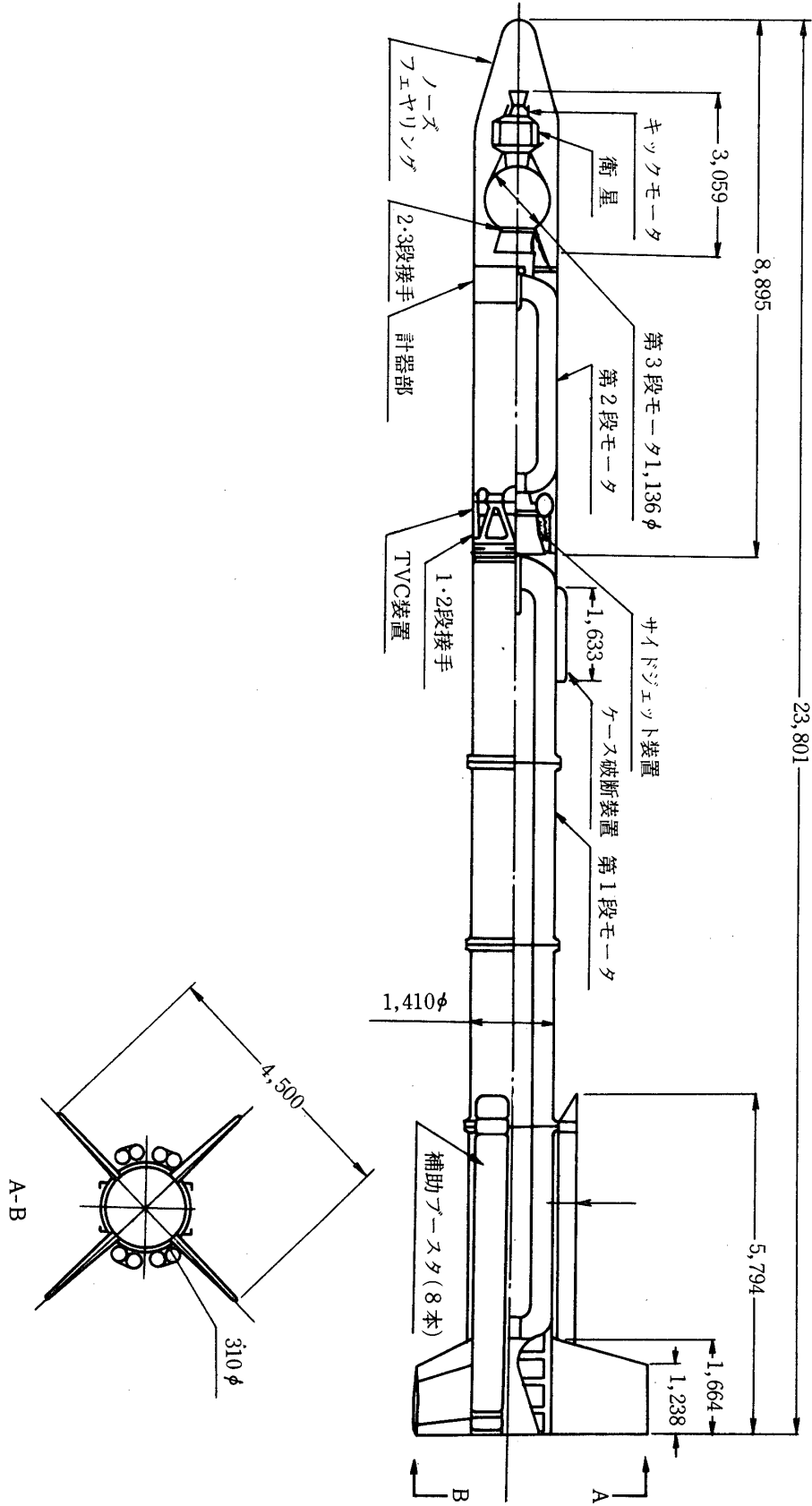
2. ロケットの概要

M-3H-2号機を例として機体の概要を説明する。第1図は全体図で、第1表は主要諸元を示している。

主な仕様は以下の如くである。

モータ：M-13, 補助ブースタ8本, M-22, M-3A, キックモータA又はB。

飛行安定：第1段…翼による空力安定, 第2段…TVCによるピッチ・ヨー制御とサイドジェットによるロール制御, 慣性飛行中はサイドジェットによる3軸制御, 第3段…スピン安定。



第1図 M-3H-2 概観図

第1表 M-3H-2 諸元

	第1段	第2段	第3段	キックモータ ステージ
長さ (m)	23.80	8.90	3.01	1.41
外径 (m)	1.41	1.41	1.14	0.38 (KM) 0.95 (SA)
点火時重量 (ton)	$\frac{44.8}{48.9}$ 4.1(SB)	1.13	1.44	$\frac{0.06}{0.19}$ 0.13 (SA)
推進薬重量 (ton)	$\frac{27.1}{29.8}$ 2.7(SB)	7.2	1.08	0.045
平均推力 (ton)	$\frac{116}{225}$ 109 (SB)	36.2	6.80	0.70
燃焼時間 (sec)	$\frac{70}{7.7}$ 7.7 (SB)	72	53	20

構造：アルミニウム合金製の尾翼と尾翼筒，開傘型トラス接手（1・2段），開傘型円錐形ペタル接手，フェノール・ハネカム・サンドイッチ材のノーズフェアリング，アルミニウム合金溶接の計器部（CFRP 取付板付き）。

搭載機器：テレメータ送信機；300 MHz 2台，900 MHz 1台，
コマンド受信機；410 MHz，保安と第3段点火，
レーダトランスポンダ；1.6 GHz 1台，5.6 GHz 1台，電波指令機能付き，
計測器；加速度・温度・内圧・姿勢・動作確認・音響等。

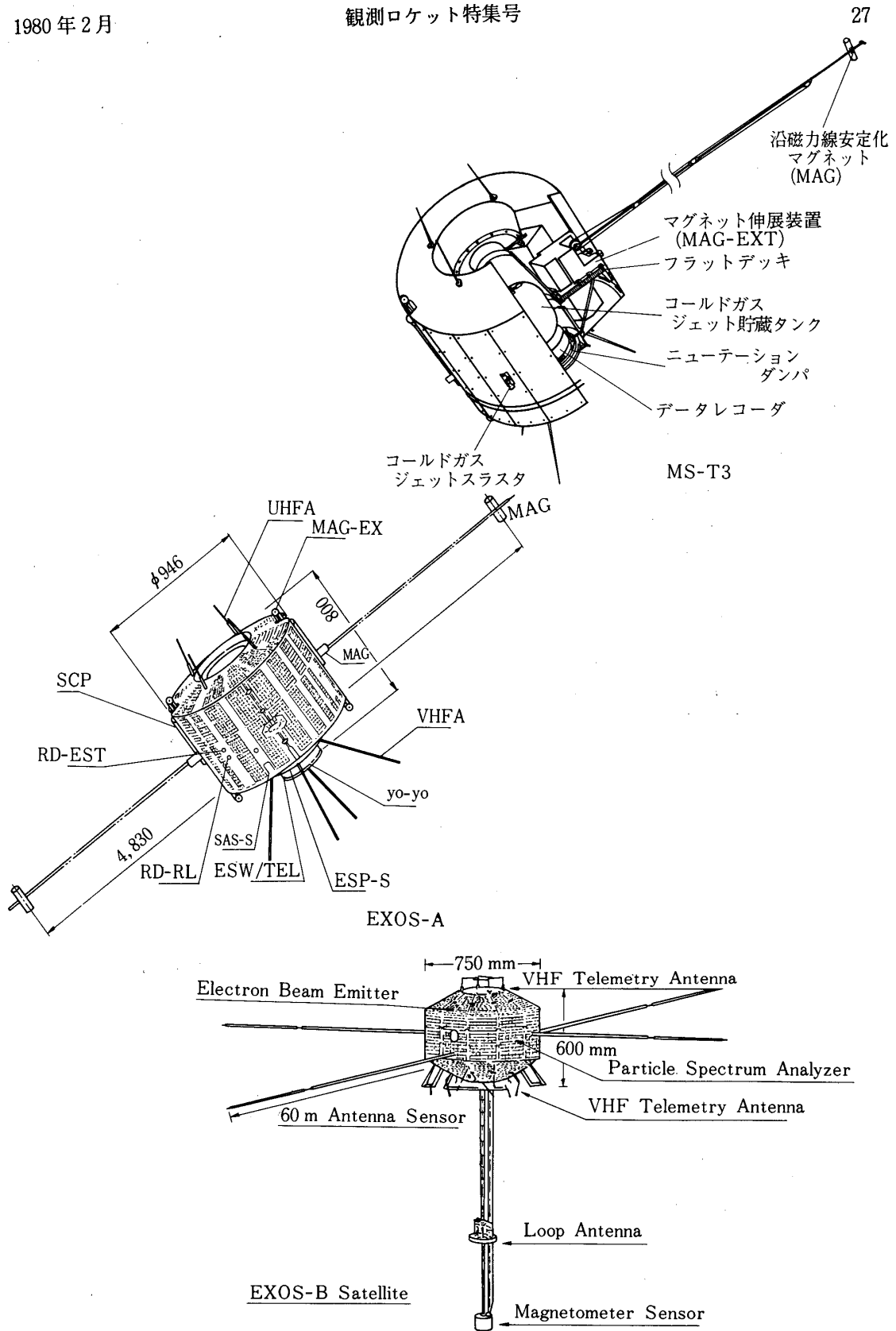
M-3Hシリーズでは1号機で試験衛星MS-T3，2号機で第5号科学衛星EXOS-A，3号機で第6号科学衛星EXOS-Bを打上げる計画であったが，幸いにして全機とも完全な成功を収めた。第2表にはこれらの衛星の主要諸元と搭載機器を示し，第2図にはそれぞれの衛星の外観を示す。

第2表 衛星の諸元と搭載機器

	たんせい3号 (MS-T3) M-3H-1	きょっこう (EXOS-A) M-3H-2	じきけん (EXOS-B) M-3H-3
近地点 (km)	790	640	230
遠地点 (km)	3,810	3,980	30,100
軌道傾斜角 (度)	66	65	31
周期 (分)	134	134	520
形状	円筒形	円筒形	38面体
直径 (cm)	93	95	75
高さ (cm)	80	80	60
重量 (kg)	129	126	91

搭載計測器

名称	略号	検出器取付位置	要目
縦加速度計	X 1	第2段計器部	-5~10G ストレンゲージ型
精密加速度計	DAM	"	0~20G, Q-FLEX センサ (サーボ型)
"	X 2	衛 星	±30G, Q-FLEX センサ (サーボ型)
横加速度計	Y 1	第2段ノズル部	} ±2.5G ストレンゲージ型
"	Y 2	" 計器部	
"	Z 1	" ノズル部	} " "
"	Z 2	" 計器部	
"	YSA	衛 星	" " 保安用
燃 燒 圧 力 計	P 1	第1段モータ	} 0~70 kg/cm ² ストレンゲージ型
"	P 2	第2段モータ	
"	P 3	第3段モータ	} " "
"	PKM	キックモータ	
温度・電源電圧計	TS 2	第2段計器部	温度6点 (機体2点計器内4点) 電源電圧4点
温 度 計	TS 3	ノズフェヤリング	0~300℃ 熱電対, 機体温度15点
地 磁 気 姿 勢 計	GA	第2段計器部	GAZ 軸成分 } 精度±1° 太陽センサ付 GAX } 横成分 GAY }
振 動 計	V 1	第2段ノズル部	} ±10G 10~3000 Hz チタン酸バリウム圧電素子
"	V 2	ノズフェヤリング	
"	V 3	第2段計器部	} ±5G 10~300 Hz チタン酸バリウム圧電素子
"	V 4	"	
騒 音 計	SL 1	ノズフェヤリング	90~150dB, 50~3000Hz エレクトレットコンデンサマイク
"	SL 2	第2段計器部	0~1.7kg/cm ² ストレンゲージ型
リークデテクタ	LD	TVC配管	TVC配管もれ検出用, チタン酸バリウム圧電素子
制御系計測器	PT 1	TVCノズル部	0~80kg/cm ² ストレンゲージ型, TVC用タンク圧
"	PT 2	" "	TVC用タンク圧1点, サイドジェット用タンク圧2点, 温度7点
シーケンス確認計	SQ-1	TVCノズル部	} 各段切離し, 開頭, スピンモータ点火確認
"		" 計器部	
"		ノズフェヤリング	
"	SQ-2	第2段計器部	タイマ出力
"	SQ-3	"	点火電流
点火管制装置	LDX	"	点火切断系点検用切替装置および点火リレー
集 中 電 源	PS	"	+18V系 10AH, -18V系 1AH +26V系 2AH, +9V系 3AH



第2図 衛星の概観図

EXOS-B

3. 開発の経過

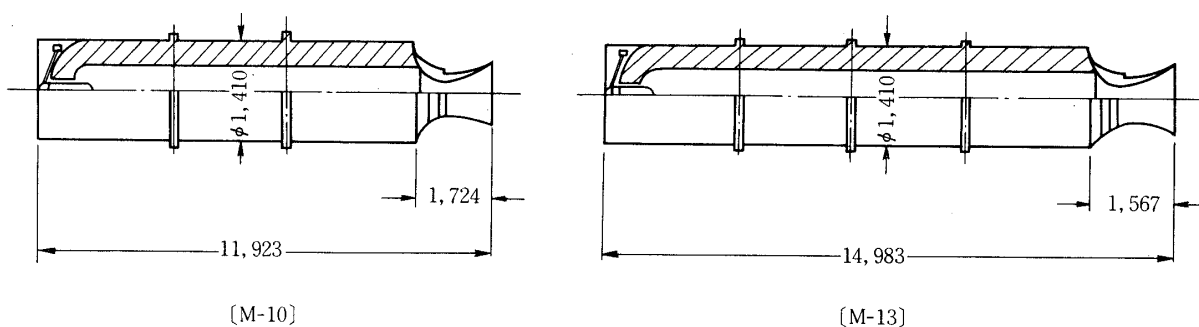
M-3Hの特色は1節に述べたとおりであるが、このために新しく研究開発された項目について関連図を第3図に示す。その内容を簡単に以下に説明する。

a. **M-13 モータ**：M-4S、M-3Cに用いて来たポリウレタン系推進薬の3セグメント構成のM-10モータを増強してポリブタジェン系推進薬の4セグメント構成のM-13モータを新規開発した。この間には推進薬を変えたセグメント形式でM-11モータの地上試験(45年6月)、ポリブタジェン系推進薬直填式での1セグメントの地上試験M-22(47年10月、48年7月)等の実験を積上げて設計を定め、その地上燃焼実験は50年10月に行った。スクイブは着脱型スクイブを用いたものである。この結果、平均推力116 ton、燃焼秒時70秒、推進薬量27 tonの大型固体ブースタが誕生した。なおTVCの試験も併せて実施した。

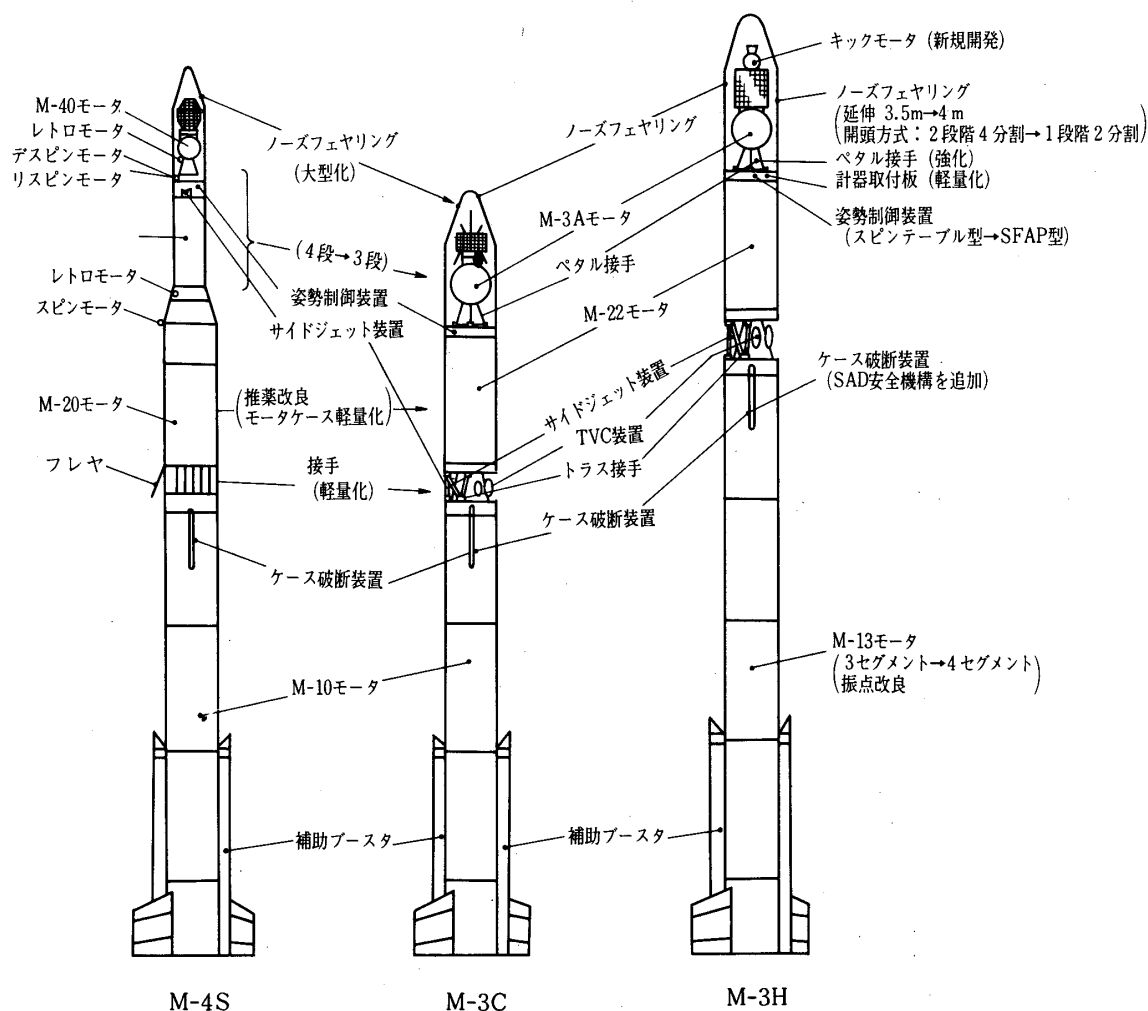
第3表にM-13モータの諸元をM-10モータと比較して示す。

推力の増大に伴いランチャ・ブーム等に火焰処理の工夫をした。また地元各位の諒解をえて保安区域を従来の発射点を中心とした半径1.5 kmから1.7 kmに拡大した。

第3表 M-13モータの諸元



特性	M-10	M-13
モータ名	M-10	M-13
推進薬・薬量	ポリウレタン系・20.6 ton	ポリブタジェン系・27.1 ton
平均推力・燃焼秒時	88.5 ton・60秒	116 ton・70秒
モータケース	マレージング鋼・3セグメント	マレージング鋼・4セグメント
比推力・マスレシオ	223秒・5.5	236秒・6.2



第3図 M-4S, M-3C, M-3H 開発関連図

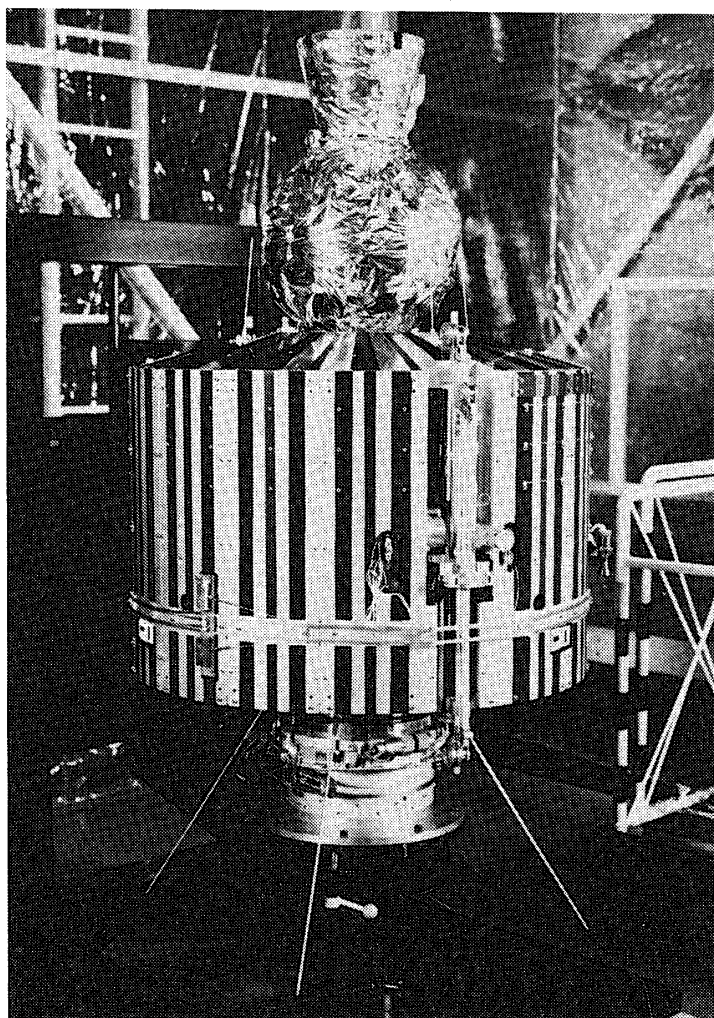
b. キックモータAと軌道計算：2号機に搭載した第5号科学衛星は軌道傾斜 65° 、遠地点4,000km、近地点530kmの軌道が要求されたので、第4図のようにキックモータを衛星の頂点に逆向きに取り付け、これを打上後半周した後に南米の上空で点火させる方式を案出した(第5図)。

このためのキックモータ(Aと呼ぶ)は、外径383mmのチタニウム合金性モータケースと、高性能ポリブタジェン系推進薬の組合せで、地上燃焼実験を51年3月と51年10月に実施した。ワイヤカッター付ヨーデスピナを付けてある。点火はタイマによる。

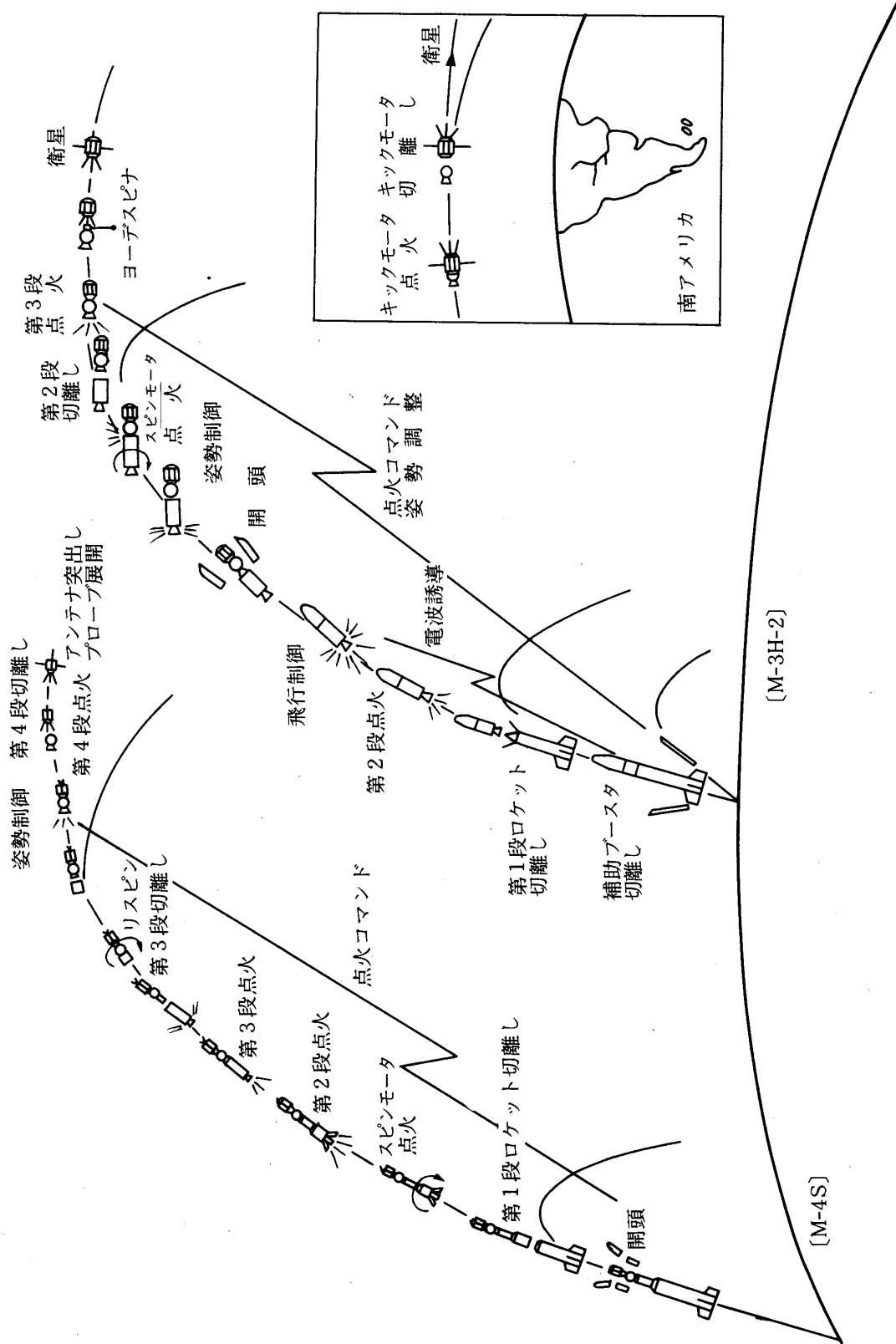
- c. **キックモータBと接手**：3号機に搭載する第6号科学衛星は遠地点 30,000km 以上，近地点 250 km，軌道傾斜角 31° の軌道要求であるので，直径 706 mm，重量 382 kg のキックモータBを新製して，搭載した。キックモータBはまゆ形の球形である。ポリブタジエン系高性能推進薬をカーボン繊維のフィラメント・ワインディング・ケースに納めてある。ちなみに，このCFRP・FWモータケースは国内でははじめての試作であり，海外でもこの程度の大きなものは未だ見かけないようである。

第4表はキックモータAとBの主要諸元を示す。

接手はキックモータBのノズル出口径が大きいことと，ノズル取付の首部を接手が掴むことになり局部強度上好ましくないので，竹籠状の漸新なアイソグリッド円筒形構造を設計した。

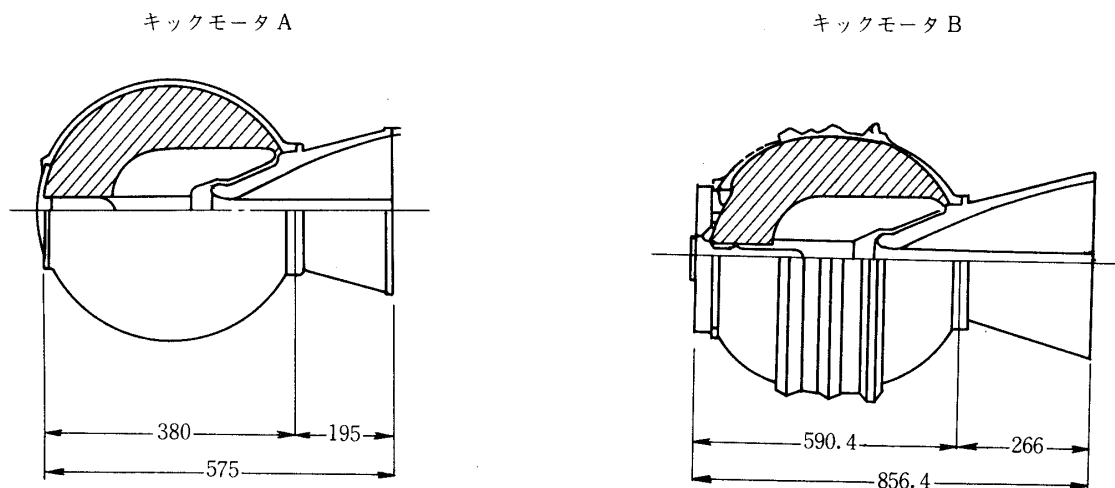


第4図 衛星に取付けられたキックモータ



第5図 M-4S, M-3Hの飛しょう計画

第4表 キックモータA, Bの主要諸元



モータ名	キックモータA	キックモータB
ケース材料	チタニウム (6AL4V)	CFRP
推進薬・薬量 (kg)	ポリブタジェン系・46	ポリブタジェン系・240.8
モータ重量 (kg)	56.5	284
直径 (mm)	380	706
比推力 (秒)	283	283
平均推力 (kg)	710	2,310
燃焼秒時 (秒)	20	33
マシレシオ	5.18	6.60

d. ノーズフェアリングと計器取付板：衛星の容積の増大とキックモータ搭載とに対応してノーズフェアリングの長さを50cm延ばして4mとし、開頭方式をこれまでの2段階開頭から一度で開頭することに改めた。これに伴って予じめ強度・剛性・開頭等の諸試験を実施した。

また第2段計器部の円盤状取付盤を従来のアルミニウム合金構造から、表板が炭素繊維強化プラスチック (CFRP) のハネカム・サンドイッチ円板に変えて、軽量化と一体化を図った。

- e. **姿勢基準部と制御方式**：姿勢基準部はこれまでの2自由度ジャイロにかえて、2個のレート積分ジャイロを用いたスピン・フリー解析プラットフォーム(SFAP)型を採用して精度を約3倍高めることと、電波指令の適用拡大とを図った。M-3C-3号(昭和50年2月)にはじめて試用した際に誤動作を起したので、外乱の影響を受け難いように改造し、51年8月のL-4SC-4号機に使用して完全な作動を確認した上で、M-3Hシリーズに適用した。

4. 打上げ結果

- a. **M-3H-1・たんせい3号**：新規である第1段をはじめとした各段の飛しょうと計器・制御系とはすべて正常に作動した。南米上空におけるキックモータの点火も所定時刻に実施され、衛星は所望の軌道に乗った。
これにより第1段モータと飛行制御方式とに飛躍的な改善を加えたM-3H型はともに計画通りの性能を示すことが確認された。
試験衛星MS-T3はたんせい3号と名付けられた。
- b. **M-3H-2・きょっこう**：1号機と同一方式の飛しょう計画がすべて順調に完遂され、第5号科学衛星EXOS-Aはきょっこう(極光)と名付けられ、観測を北極圏から開始し、初のグローバルな紫外線オーロラ撮影に成功したのをはじめ、数々の新しい観測を行っている。
- c. **M-3H-3・じきけん**：キックモータBを加えての4個のモータのシリーズ点火による飛しょうは完全で、衛星は所定の軌道に乗り、じきけん(磁気圏)と名付けられた。4本のアンテナも35~50mの長さに展開し、きょっこうと組んでの相補的な地球磁気圏の観測という野心的な計画が順調に発足した。
3号機の機体には1・2号機と比べて若干の改造を施してあるが、その事項を第5表に示す。

第5表 M-3H-2・3号機の改造点

	段	項目	2・3号機の改造点
機 体	第2段	計 器 部	ノーズフェアリング組付状態で姿勢制御装置を外し可能とした
	2-3段接手	接 手	強化(3号機)
	キックモータ	モ ー タ	CFRPケースのモータの新規開発(3号機)
	キックモータ接手	接 手	新規開発(3号機)
	第3段	点火モータ	第1スクイブを着脱式とし安全性向上(3号機)

4. 結 び

Mシリーズのロケット計画として第3世代にあたるM-3H計画は、前述のようにM-3Cの第1段をM-13モータに換装したものである。昭和47年頃M-3Cの計画会議において、M-3Cに一举にM-13モータも取組む案が真剣に考えられたが、M-3CにおいてTVCモーター・接手等消化すべき重要技術項目が多いので、その上に第1段の増強は改造程度が深過ぎるので、慎重を期してM-13はM-3H型計画に委ねることにしたという経緯がある。M-4Sと対比するとM-3Hでは、同一直径の3段式となり、また、補助ブースタを除いては全段のモータが更新され、各段接手とノーズフェアリングも新設計となっており、外径が1.4mである点に変わりはないが、内容的には換骨奪胎の変化を遂げている。

開発経過における特長を列記すると以下の如くである。

- a. 強力な第1段モータM-13が完成した。
- b. キックモータ・軌道計画・衛星接手等に特色ある研究開発が行われた。
- c. 計画の3機がすべて完全に成功した。特に昭和53・54年にわたってはM-3C-4号機を含め半年毎に計3機の科学衛星打上げが順調に行われた。
- d. 両科学衛星はペアを組んで素晴らしい成果をあげつつある。

a, bの工学的業績は宇宙科学者の要望をとり入れて、宇宙研の工学系を中心とした工学者とメーカーの技術者とが相協力してあげた成果であり、その各々が大きな業績として内外に誇りうるものであるし、これらを総合してM-3Hとして仕上げたシステム工学の成果も注目すべきものであろう。

完成したM-13モータは、これを軸にして上段を改造することにより衛星能力を今後倍増する可能性も開けてきたので、その意義は大きい。

1979年16日 新設部(工学)