

# M-3H用発射司令連絡装置

藤田良雄・瀬尾基治・下村和隆  
感應寺治城・宮川忠良

## 1. はしがき

本装置は、M-1-1の打上げを行って以来、現在まで試験衛星、科学衛星打上げ実験に使用し、M-4SからM-3Cになって連絡装置の移設、増設、増線および改造を行っているが、M-3Hで全長が約3m長くなったことで、整備塔での位置関係が変り一部離脱ケーブルを長くする等変更箇所があり、SA-JET用回線の増設、発射回線の断線事故により臨時回線増設などがあったので、その概要を報告する。

## 2. 発射管制装置

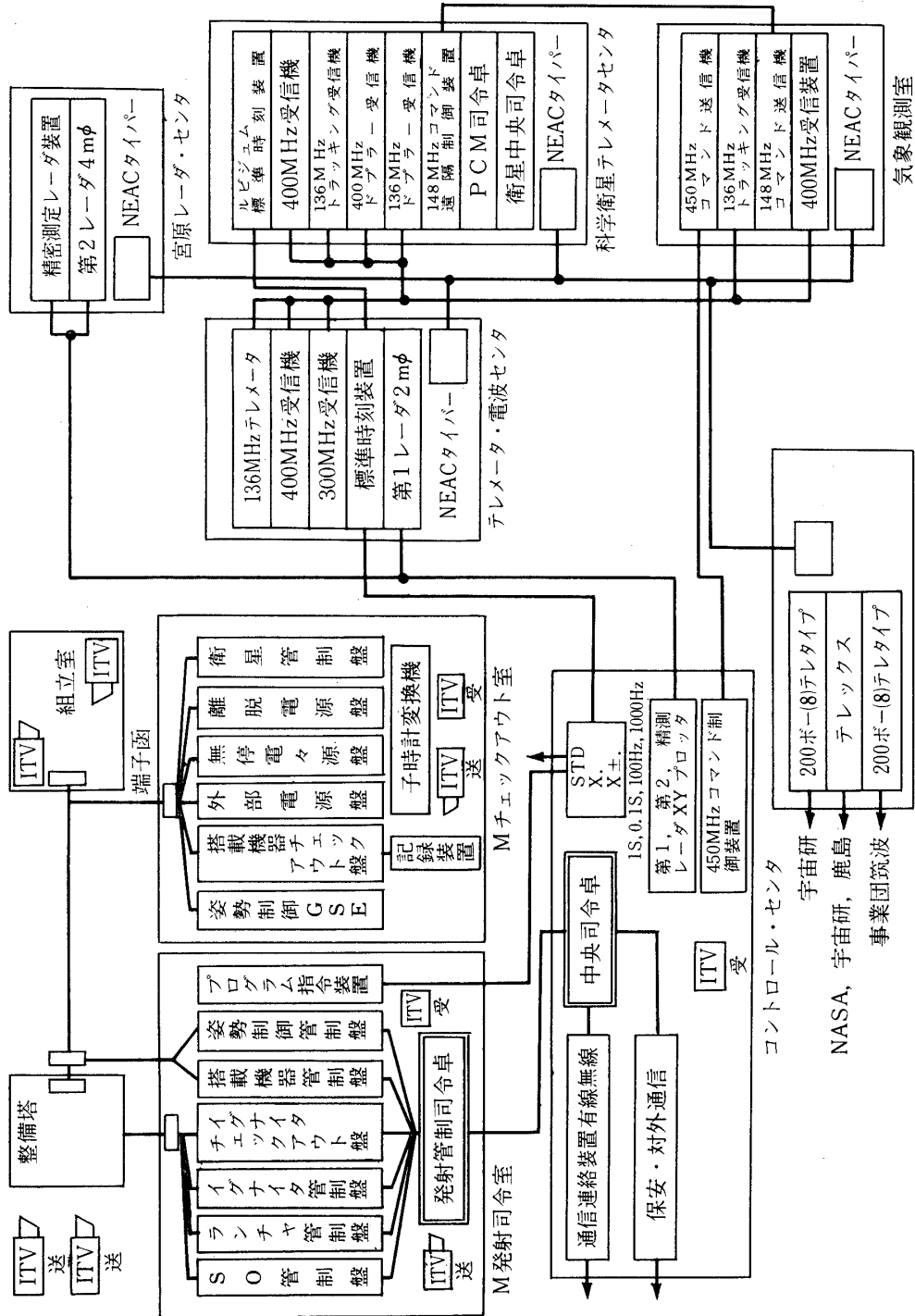
本装置は、M発射管制室に設備された発射管制司令卓を中心とした各管制盤（ランチャ、SO、イグナイタ、搭載機器、GSE管制盤）により構成されている。そのうちM-3Cからはチェックアウト室に衛星管制盤を移設し、発射用GSEの一部をチェックアウト室に設置した。第1図は、M-3H型ロケットの発射管制系の系統図である。

## 3. RB, SA, CNの地上系

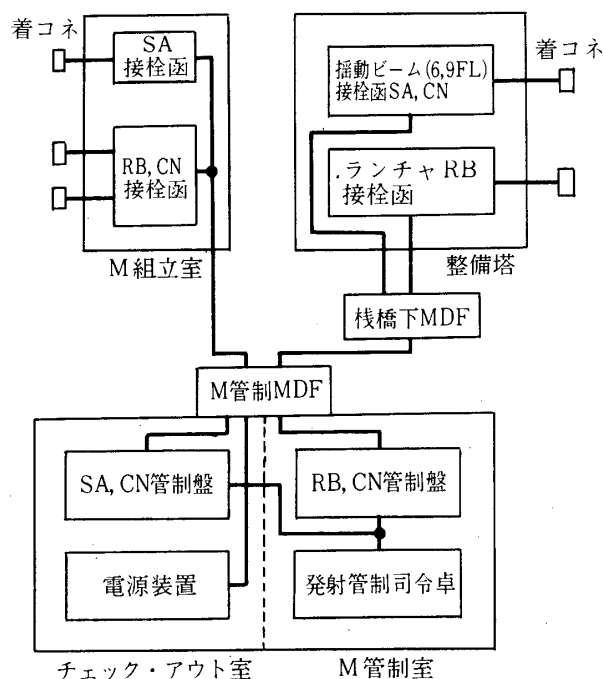
発射前の地上系チェックには、第2図のようにM管制室及びチェックアウト室から搭載機器管制盤（RB）、衛星管制盤（SA）、姿勢制御系（CN）及び電源装置などを使用してロケット内部の機器を制御することができる。組立室の場合はそれぞれの接栓架より、離脱コネクタを通して制御する。整備塔にロケットがある場合は、ランチャに設けられたRB用の接栓函より離脱コネクタ（約7m長）を通して、SA、CN系は揺動ビームの接栓函より離脱コネクタ（約22m長）を通して制御している。発射4分前には発射管制司令卓にある離脱コネクタ用離脱ボタンで、電氣的にRB、CNの離脱コネクタをロケットより離脱させる（CN系の一部は発射までロケットに装着されている）。その後でランチャの捲上げアームによってSA離脱コネクタを離脱させ、更にRB、CN系の一部、SAを捲上げてロケット発射に支障ない位置までもってくる。第一表は、M-3Hの場合の離脱コネクタ使用状況である。

## 4. 発射の自動化

従来、発射ボタンは-60秒にIG管制盤のFIRING SWを手動で押していたが、M-3CよりJSTとの誤差を一定にするため、プログラム指令装置より-60秒の信号をうけ、



第1図 M-3Hロケット発射管制システム図



第2図 発射系布線系統図

この信号により自動的にタイマーがスタートするように改造を行い、良好な結果を得ている。

### 5. 集中電源のOFF回路

発射4分前にロケットより離脱コネクタを離脱させた後、ロケット打上げを中止になった場合は、搭載機器（RB関係）には内部の集中電池より供給されているので、そのまま放置すると電池が消耗するから外部より回路をOFFする必要がある。よって、打上げと同時に離脱するタイマー系離脱コネクタ回線を利用して、管制室搭載機器管制盤の操作ボタンで電源回路のOFFを行う。

### 6. 発射指令専用電話

指令専用電話は、ロケット発射前の各作業の確認、進行状況の監視になくてはならないものである。また、発射後はロケット内に搭載された機器の動作状況の確認などの連絡に必要である。本装置は、使用区分により第2表のように分類されている。指令電話の使用数が著しく多くなったので、送受話が1か所で4つ程できる移動用電話器盤を試作し、M-3Cより使用している。これは通話線を増幅器の入力に入れ使用するものであって、指令電話器用電源容量の節約にもなる。また、作業進行状況を周囲に知らせるモニタも内蔵しているもので非常に良好である。M-3C-3号機までの整備塔内指令電話は、各階に電話器盤を設置していたが、発射の際、推葉燃焼煙のため電話器盤を腐蝕させ通話事故が多かったため、指

第 1 表

		M-3H-1	M-3H-2	M-3H-3
R B 発射 4 分 前離脱	整備塔 FL	7 FL		
	離脱コネクタ数	3 個		
	中継接栓函	ランチャ 7 FL 514 A (5) { <sub>J<sub>2</sub></sub> 514 A (4) J <sub>3</sub>		
	記号, 線数	RB J <sub>1</sub> , 54本	J <sub>2</sub> , 54本	J <sub>3</sub> , 54本
	離脱コネクタ型名	DB-54M-122-1AD-1		
C N 発射 4 分 前離脱 ※発射時 離脱	整備塔 FL	7 FL		
	離脱コネクタ数	5 個		
	中継接栓函	揺動ビーム 6 FL 525 A (1A) { <sub>J<sub>1</sub></sub> 525 C (1A) J <sub>3</sub>		
	記号, 線数	CN J <sub>1</sub> , 54本	J <sub>2</sub> , 54本	※J <sub>3</sub> , 24+24本
	離脱コネクタ型名	DB-54M-122-1AD-1	2個,	※RS-D-24P-AD-2 2個
機上系 監視 TVC 発射時離脱	整備塔 FL	6 FL		
	離脱コネクタ数	1 個		
	中継接栓函	揺動ビーム 9 FL 523 A (1) SA		
	記号, 線数	TVC, 16本		
	離脱コネクタ型名	RS-D-24P-AD-2		
SA-PS 発射 4 分 前離脱	整備塔 FL	8 FL		
	離脱コネクタ数	1 個		
	中継接栓函	揺動ビーム 9 FL 523 A (1) J <sub>1</sub>		
	記号, 線数	SA, 19本		
	離脱コネクタ型名	RS-D-24P-AD-2		
SA-JET 発射 4 分 前離脱	整備塔 FL	8 FL		
	離脱コネクタ数	1 個		
	中継接栓函	揺動ビーム 9 FL 523 A J <sub>2</sub>		
	離脱コネクタ型名	SA-JET, 19本		
	離脱コネクタ型名	RS-D-24P-AD-2		

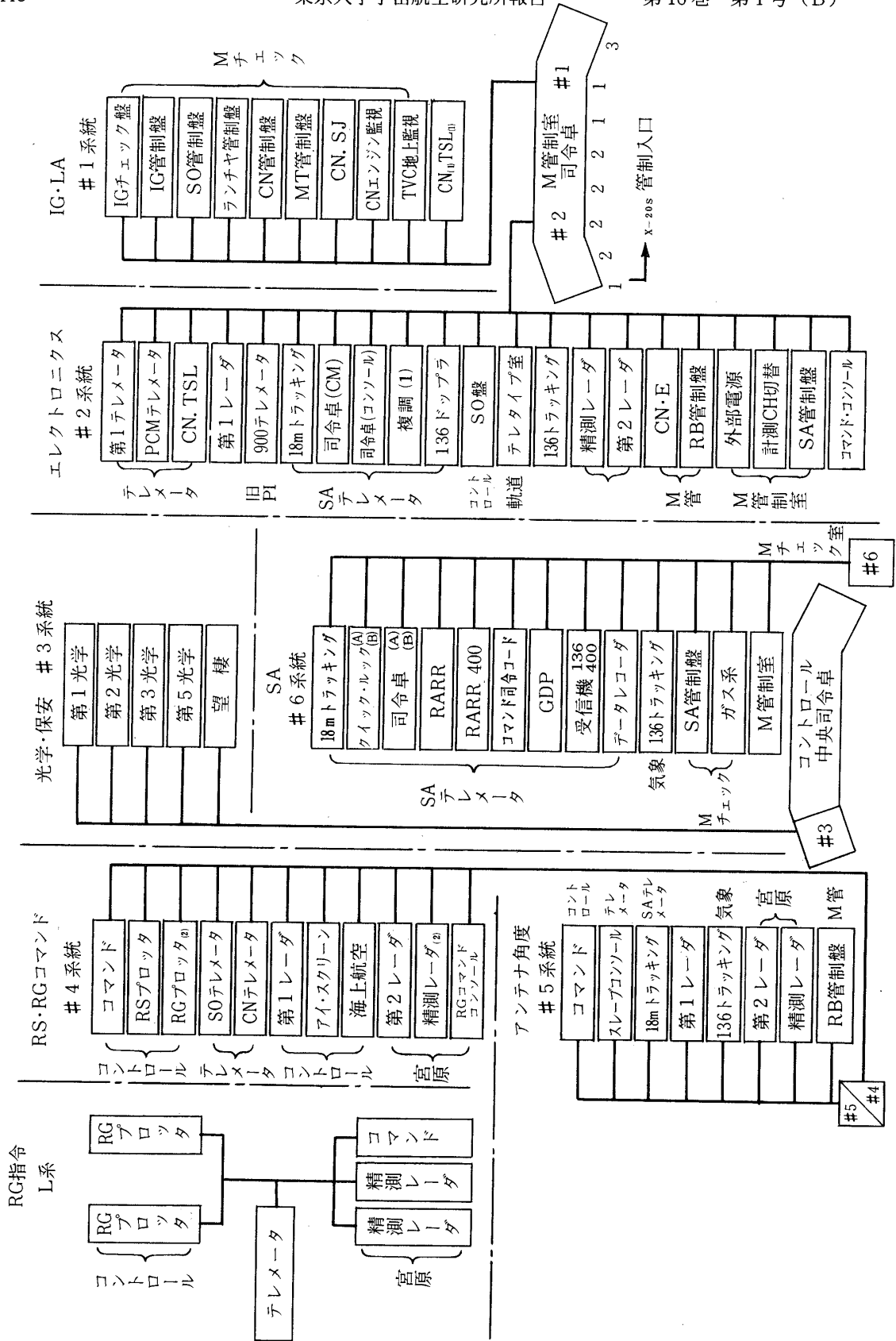
第 2 表

		操 作 卓		回線
		発射前	発 射 後	
# 1	イグナイタ系, ランチャ	M発射管 制司令卓	コントロール室中央司令卓 (切換により可能)	2 4
# 2	エレクトロニクス系	”	中央司令卓 科学衛星テレメー (コントロール) タセンタ司令卓  切換により可能	3 6
# 3	光学保安系	コントロール室指令電話卓		1 5
# 4	レンジセーフテイ ラジオ・ガイダンス系	”		1 5
# 5	衛星軌道指令制御系	”		3 0
# 6	衛 星 系	Mチェックアウト室指令電話卓		3 0

令電話集中化を行った。整備塔4階のランチャ後方室の一部を借用し、架台を設けそれに各階にあった電話器盤を集積、この集中化によって計器類が外部と遮断され推葉、塩害等におかされず、また、整備点検にも便利になった。第3図は、M-3H型ロケット発射時に使用した指令電話系統図である。

## 7. 外部電源装置

この装置は、搭載機器に対してその内部電池に比較さるべき低等価内部インピーダンス、低電圧変動率、低リップル電圧を有する安定な直流電力を供給するためのもので、最も重要な装置である。離脱コネクタを通じて電力を供給した先端の電圧を安定化するようになっていて、搭載器機に電力の供給とそのON、OFF制御、電源等の内部、外部切換の表示等を行うためのものである。この装置では、搭載器機の内部電池に対する充放電、電流および電圧の監視、搭載器機のON、OFF動作状態の表示等もできる。52年度M-3H-2号機より外部電源装置を改造し、M-3H型とL-4SC型だけでなくL-3H型、K-10型も供給出来る様になっている。装置は+18V系3台、-18V系2台、+9V系2台、+26V1台、各最大電流4Aで計8台、安定化電源と過電圧防止ユニットにて構成されている。出力電圧は検出ラインにより搭載機器側の負荷電圧を検出して安定化を行い、電圧及び電流はパネル前面のメータによって監視ができ、ペンレコーダにより記録される。過電圧、過電流防止装置としてオートマチックVCリミッタが内蔵されており、電圧電流が設定値以上になると自動的に定電流または定電圧動作に切替わる。負荷電圧が設定値以上になると、過電圧防止ユニットが動作して、電源出力をショートする様になっていて、搭載機器を保護する。電流値を多くしたいときは、2回線を使い電源2台をマスタースレーブ方式で動作させる。



第3図 M-3 H発射時指令電話系統図

### 8. 拡声装置

本装置は、場内で作業する各実験班，報道班，退避を必要とする付近の住民に対しタイム・スケジュール，その他の必要事項を放送するものである。従来まで，本装置の主増幅器は各建物に置く端末増幅方式をとっていたが，現在では調整及び故障時の互換に不便があるため，コントロール・センタ室に全部の主増幅器を集め，送端増幅方式による集中管理を行っている。放送はM管制室，コントロール・センタおよびM組立実験主任室，電話交換室で行えるようになっている。また，緊急のとき構内電話器を使用して放送もできるページング装置も取付けた。停電時に放送用緊急電源を設けてあるので，数分で発電できるようになっている。

### 9. 標準時刻発生装置及び時刻表示装置

ロケット発射に際しては時刻が一つの重大要素となる。特に，衛星トラッキングの場合は高い精度が要求される。このため長波標準電波（40 KHz）を受信し，較正装置により較正されたルビジュウム発振器を原器とした水晶発振器を現用とした標準時刻発生装置を設け，分配器に100 KHz，1 MHz，時刻信号，時刻コード信号，子時計駆動信号，UT信号を送出し，分配器を経て各センタに必要な時刻信号，時刻コード信号，子時計信号，クロックパルス，Xマークなどを送出している。Xの設定はコントロール・センタおよびM管制室から行えるようになっている。

### 10. 子時計装置

場内各センタに正確な時刻を知らせるために設けられたもので，ミュ計画では全部3線式方式を採用している。駆動は前項の標準時刻発生装置から1秒の単流パルス信号を2線/3線変換装置に加え，ここでリレーカウンタにより1秒3線式に変換して3線式子時計の駆動するようになっている。変換装置はM台地は管制室に，テレメータ，気象台地用のものはテレメータ・センタ内に設置してある。上記の変換装置は無停電方式となっている。

### 11. I T V 装置

ロケットの組立，ケーブルコネクタの離脱，発射の瞬間のロケットの姿勢，推進の燃焼状況などを監視できるようにしたもので，整備塔左右20 mに各1台（カラー方式），組立室に1台のカナラが設備され，リモートコントロールは管制司令卓左側パネルで行えるようになっている。また，管制室，チェックアウト室にも各1台のカメラが設置されコントロール・センタ内中央司令卓右側パネルにより遠隔操作ができる。

### 12. 風向風速計

ロケットの発射角度の設定，整備塔の施回，ランチャの前進等の一つの目安として，プロペラ型電気式風向風速計が整備塔屋上及び左右に設置され，その指示器は管制司令卓に組み込まれている。また，80 mの風向風速塔には15台の発信器が取り付けられ，コントロール・センタで受信記録され風レーダの測定値と照合して発射角設定の一つの資料としている。

### 13. 地上設備の改造, 改修および移設

(1) SA地上系回線としてSA-JETとSA-ESTが新設された。いずれも整備塔揺動ビーム9階でSA-JETは18m離脱コネクタで8階相当のロケット壁に取り付けられる, SA-ESTはランチャ背面8階相当のタイマ接栓函にMS型コネクタで接続する。M組立室内でのCN総合動作チェックを行う附近にRB, CN系の接栓架を新設。

(2) RB発射回線(ランチャ)中, 外部電源供給用の電力線の一部がM-3H-2号機組立オペレーション中に断線したため塔内チェックアウト回線に切換え, 揺動ビーム6Fからランチャ背面7階相当RB接栓函にMSコネクタで接続, その後3号機もこの方式で打上げている。M-3H-3号機でCN発射回線中(シールド線)絶縁不良が生じ塔内のチェックアウト回線を流用, 塔外6階にある特殊端子函までダクトを通じて接続打上げに間に合せた。

(3) 整備塔内指令電話の集中化。

(4) RB外部電源装置の改造。

(5) 拡声装置用緊急時発電設備の設置。

(6) 整備塔に至る栈橋下MDFの改修工事。老朽化による絶縁低下を来たしたので接栓架を大型にして, 回線の増加に余裕をもたし保守点検が容易になった。なお, 建物の外側内側を被い, 除湿機を常時運転することにより環境も改善した。

### 14. あとがき

M-3H-3号機の打上終了までに小規模の増設, 改造, 移設を行ったが, 発射連絡装置全般に老朽化が目立ち, かなりの改修を今後しなければトラブルは避けられない。2号機の組立オペレーション中にランチャ背面の発射回線が老朽化による断線が発生, 臨時回線で打上げたが, ランチャから吊り下げるケーブルが増え打上げ作業の複雑化した等による保安上のこともあり, 3号機とM-3C-4号機はこの常態で打上げを行い, 次回のM-3S-1号機からは発射回線(電気系)はランチャ背面に全部を収容する方式になった。設備等の改良, 増設, 工事および保守にあたっては実験場の方々, 日本電気株式会社, 日本電気工事株式会社の関係各位に協力を載き厚く感謝する。

1979年6月15日 新設部(工学)