

粘弾性動的クラック伝播時の動的応力 拡大係数の Caustic手法による評価

小林 昭・大谷 信男・宗村 昌幸

Evaluation of Dynamic Stress Intensity Factors during
Viscoelastic Crack Propagation through Caustic Approach

By

Akira KOBAYASHI, Nobuo OHTANI and Masayuki MUNEMURA

Abstract: Dynamic stress intensity factors in viscoelastic solids were measured during various macroscopic average strain rates at fracture by a caustic method. It is found that the dynamic stress intensity factors only depend upon the running crack velocity, irrespective of strain rates applied. Much higher local strain rate may be supposed to exist at the very running crack front even at quasi-static tension loading condition.

概 要

粘弾性材料の各種外的平均歪速度における動的クラック伝播中の動的応力拡大係数を, caustic 法により測定し, 特にPMMAについて外的平均歪速度, 動的クラック伝播速度との関連を調べた. 外的平均歪速度が $8.33 \times 10^{-4}/\text{sec} \sim 30/\text{sec}$ の範囲では, 動的応力拡大係数は, 外的平均歪速度によって変わらず, 動的クラック伝播速度に依存する結果を得た. 進行クラック先端の局所的歪速度が, 動的クラック伝播速度に依存している為と思われる, その値も外的平均歪速度より遥かに高くなることが推察される.

1. 序 論

クラックが進行する時, クラック先端をかこむ領域に応力の集中がおこり,

- 1) 板厚を減らす
- 2) 材料の屈折率を変える

の二つの効果をもたらす. この結果, クラック先端附近は, divergent lensの作用を為して, 光を外側にそらし, 輝く光線 (=caustic) で画される shadow pattern をつくる. この shadow pattern (shadow spot ともいう) の大きさ (直径) から, 動的応力拡大係数 K_D を求めるのが, caustic 法である. caustic 法 (shadow spot 法, 又は shadowgraph 法などともいう) による粘弾性材料の動的応力拡大係数 (dynamic stress intensity factor) K_D の測定は, 1960年代初頭より Manogg [1], Theocaris [2], などによって始められ, 近年しば

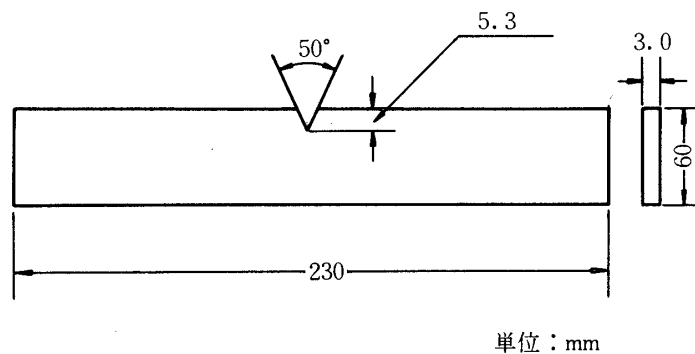
しば利用されており、著者ら[3]も、この種の研究を推進しつつあるが、ここでは特に、これまで研究されていない K_D の外的平均歪速度への依存性についての実験的研究結果を報告する。なお、外的平均歪速度 $\dot{\epsilon}$ は、 $\dot{\epsilon} = V/L_0$ と表わす。ここに、 V = クロスヘッドの引張速度および L_0 = 試験片のチャック間長さ、である。

2. 試験片および実験方法

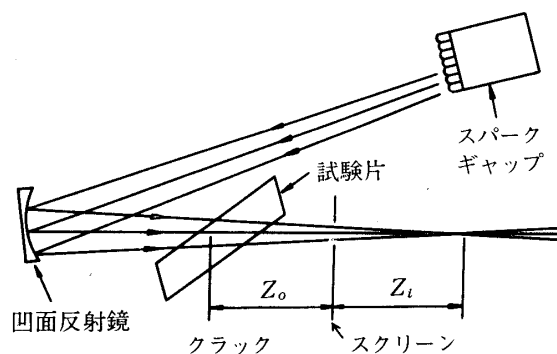
試験片は、市販の PMMA (polymethyl methacrylate: ポリメチルメタクリル樹脂) (住友化学製 Sumipex) を第1図のように加工・製作した。初期クラックは、疲労試験機により 2.5 mm の所謂 natural crack を含めて、5.3 mm の長さである。なお、試験片には、速度ゲージ (velocity gage) [4] を塗布した。チャック間距離は、100 mm である。

引張荷重を加えてクラック進展を発生させるには、インストロン型引張試験機により、外的平均歪速度 $\dot{\epsilon} = 8.33 \times 10^{-4}/\text{sec}$ および $8.33 \times 10^{-2}/\text{sec}$ を、落錘式負荷装置 [5] により 30/sec を、それぞれ実現させた。

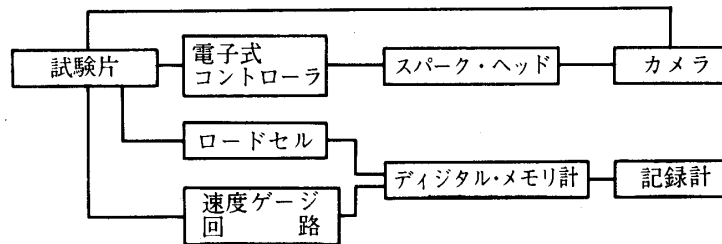
その際の刻々の荷重、クラック速度、caustic 法による K_D の測定に用いる shadow spot (詳細後述) の計測を、ロードセル、速度ゲージ、超高速閃光装置 (第2図参照) により、それぞれ行った。この場合の計測ブロック図を第3図に示す。



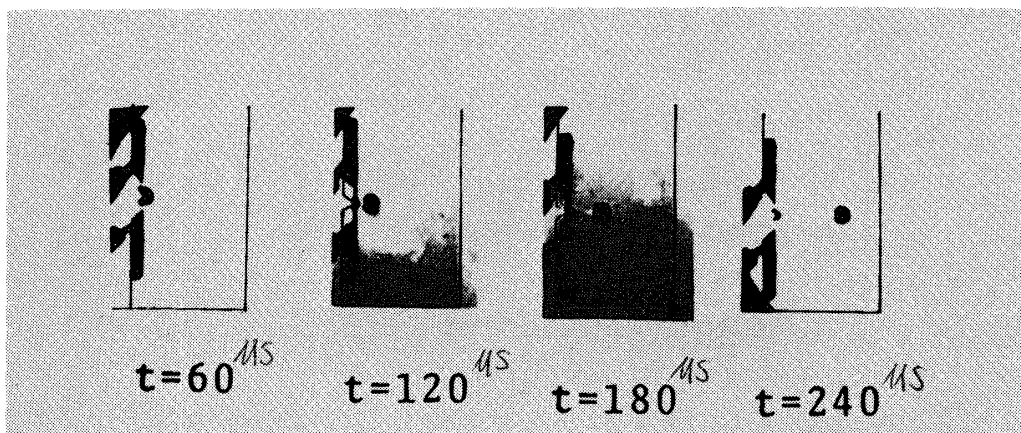
第1図 試験片形状



第2図 超高速閃光装置原理図



第3図 計測ブロック図



第4図 超高速閃光装置による shadow spot の写真 (PMMA)

3. 実験結果および考察

第4図は、クラック進展の状況を超高速閃光装置で撮影した結果の一例である。この shadow spot の直径を D とすると、平面応力状態におけるクラック先端の動的応力拡大係数 K_D は、

$$K_D = \frac{1.671}{Z_0 t c_t \lambda^{1.5}} \left(\frac{D}{3.16} \right)^{2.5}$$

で与えられる。但し、 Z_0 = 試験片とスクリーンとの距離

Z_i = スクリーンと焦点との距離

$$\lambda = \frac{Z_i}{Z_0 + Z_i}$$

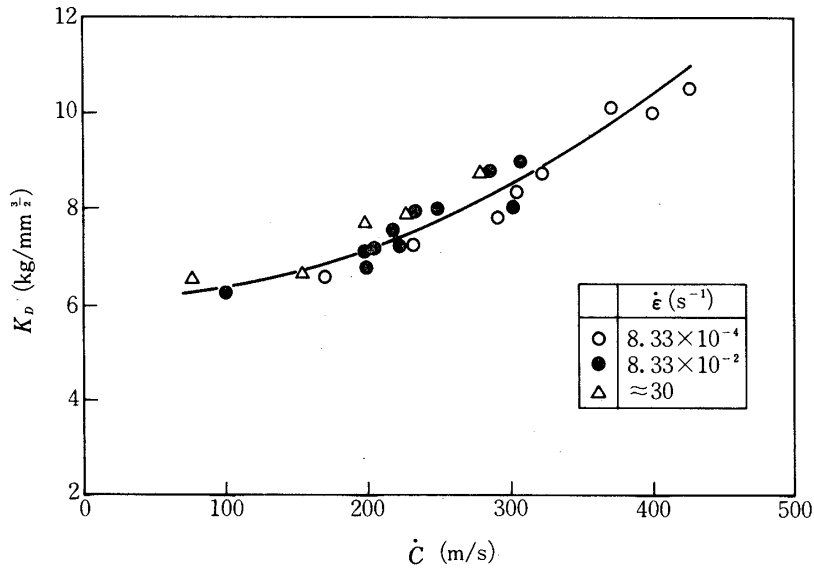
c_t = 光弾性定数 = $0.48 \times 10^{-3} \text{ mm}^2/\text{kg}$

t = 板厚

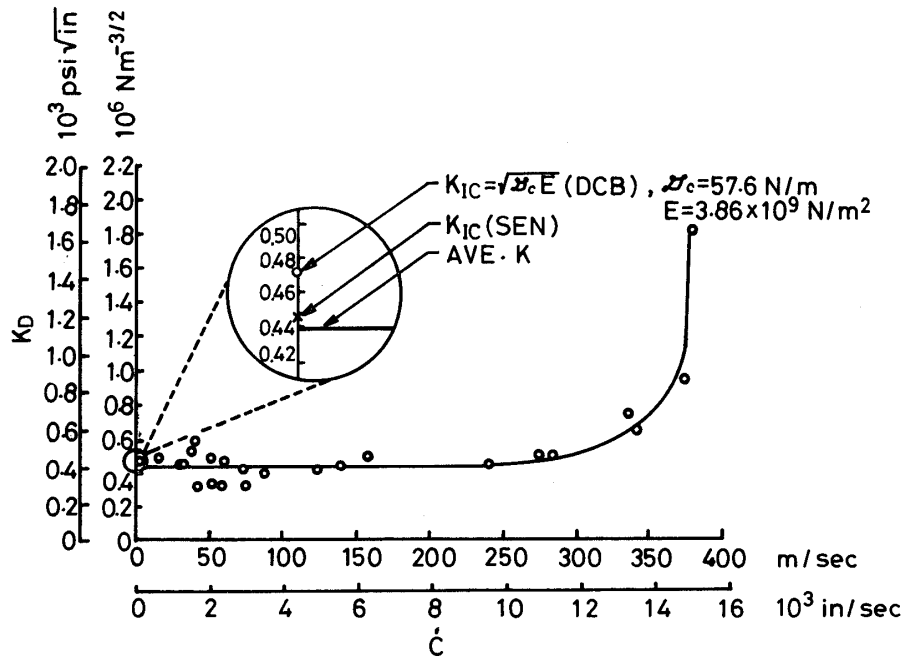
である[6]。ここに、 c_t は、クラック伝播速度 \dot{C} が早いので、いわゆる動的場合とされている値をとった。

3種類の外的平均歪速度 $\dot{\epsilon} = 8.33 \times 10^{-4}/\text{sec}$, $8.33 \times 10^{-2}/\text{sec}$, および $30/\text{sec}$ について

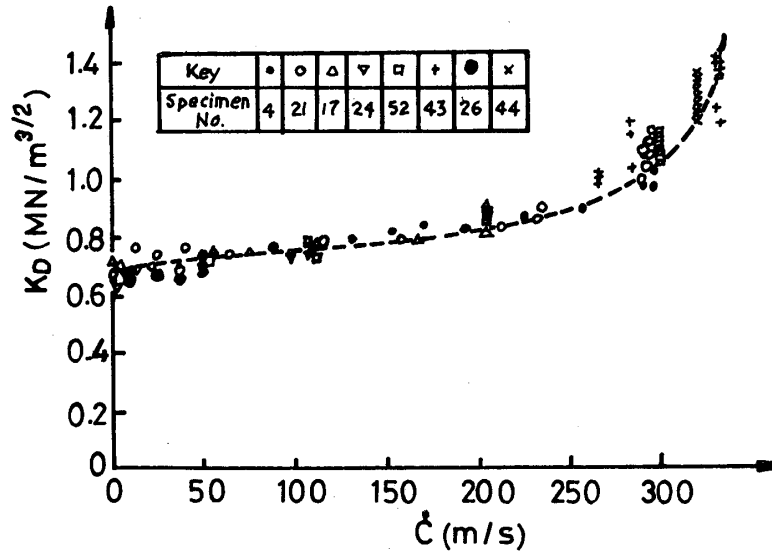
得られた K_D の値を，クラック伝播速度 \dot{C} について表わした結果が第5図である．第5図より，先づ K_D は， \dot{C} が増加するにつれて増大することが認められる．この傾向は，既に Green [7], Theocaris [6], 等によって得られたものと一致している．第6図のポリエステル (Homalite) [8], 第7図のエポキシ (Araldite) [9] についてそれぞれ既に得られた結果と



第5図 $K_D \sim \dot{C} \sim \dot{\epsilon}$ の関係 (PMMA)



第6図 $K_D \sim \dot{C}$ の関係 (ポリエステル) [8]

第7図 $K_D \sim \dot{C}$ の関係(エポキシ) [9]

も同傾向である。しかし、これまで解明の行われていない外的平均歪速度の効果については、本研究の範囲では、その影響は無いものといえる。この原因についての一つの考察は、外的平均歪速度 $\dot{\epsilon}$ が、 $8.33 \times 10^{-4}/\text{sec}$ と非常に小さくても、進行クラック先端では、クラック伝播速度 \dot{C} が、同じ K_D 値での他の $\dot{\epsilon}$ の場合の \dot{C} とほとんど変わらず、このことから、いずれの外的平均歪速度の場合でも進行クラック先端近傍での局所的歪速度は、ほぼ同じ程度の大きい局所値を有するためかと思われる。

Williams[10]は、線形弾性破壊力学の前提において、クラック伝播速度が50 m/secの時、クラック先端近傍での局所的歪速度が、 $2 \times 10^5/\text{sec}$ にも達するとの計算結果を得ていることや、又、著者等[5]のエポキシ樹脂による動的クラック伝播の動光弾性実験結果から、進行クラック先端近傍の主応力差の縞模様が、外的平均歪速度ではなくて、クラック伝播速度に依存していることからの類推からも、 K_D がクラック伝播速度に依存しており、しかも、その局所的歪速度が外的平均歪速度に比べて遥かに高い値を有するものと考えられる。

4. 結 論

粘弾性材料について、各種の外的平均歪速度において、動的クラック伝播中の動的応力拡大係数 K_D を、caustic法によって測定した結果、 K_D が外的平均歪速度ではなくて、クラック伝播速度に依存し、クラック先端近傍の局所的歪速度も、外的平均歪速度よりも遥かに大きい値をとるものと推察されることが分った。

5. 謝 辞

本所小林研究室の小林春夫氏、小玉堅司君、藤井良成君の、本研究への協力に深甚なる謝意を表すものである。

1980年1月3日 材料部

参 考 文 献

- [1] P. Manogg; Proc. Int. Conf on Physics of Non-Crystalline Solids, Delft. pp. 481–490 (1964).
- [2] P.S. Theocaris, Trans. ASME. Ser. E, 37, pp. 409–415 (1970).
- [3] 小林昭, 大谷信男, 宗村昌幸; 第6回衝撃工学・宇宙特殊環境工学シンポジウム講演集, 東大宇航研, pp. 55–59(1979).
- [4] 小林昭, 大谷信男; 第21回構造強度に関する講演会講演集, 日本航空宇宙学会, pp.134–137). (1979).
- [5] 小林昭, 外, 東大宇航研報告, 東京大学宇宙航空研究所, 第10巻第4号(B), pp835–845(1974).
- [6] P.S. Theocaris & F. Katsamanis, Eng. Frac. Mech., 10, pp. 197–210 (1978).
- [7] A.K. Green; The Fracture of Polymethylmethacrylate. Ph. D. Thesis, Imperial College, London University (1971).
- [8] J.M. Etheridge, J.W. Dally & T. Kobayashi; Eng. Frac. Mech., 10, pp. 81–93 (1978).
- [9] P.C. Gehlen, C.H. Popelar & M.F. Kanninen; Int'l. J. Fract., 15, pp. 281–294 (1979).
- [10] J.G. Williams, Int'l. J. Fract. Mech., 8, p. 393 (1972)