

MS - T 5 による磁場計測に必要な地上データ 処理システム

湯元 清文*・斎藤 尚生**・瀬戸 正弘***

(1981年12月26日受理)

Data Processing System for Magnetic Measurement by MS - T 5

By

Kiyohumi YUMOTO, Takao SAITO and Masahiro SETO

Abstract: In order to carry out a rapid and effective display of the MS - T5 data, a quick-look system is considered for the measurement of the interplanetary magnetic field. IMF data are acquired with the aid of a micro-computer. After editing the data, contents of the IMF data are surveyed in a form of summary plots. The summary plots consist of three, i. e., rapid-run magnetogram, dynamic spectrogram, and macro-structure magnetogram.

1. 緒 言

MS - T 5 による惑星間空間磁場 (IMF) の高精度計測のために、地上系諸設備として、フラックスタック・三軸ヘルムホルツコイル及びシールドルームが必要であることが平尾他 (1981 a) により指摘されている。又、MS - T 5 の人工衛星本体の重量制限によるブームの短縮化に伴う人工衛星本体の磁気バイアスの問題が、更に深刻になってきている (平尾他, 1981 b)。この残留磁気の大さを従来の衛星本体の 1/10 にクリーニングする目的の為に、リクレストメータ (Ricrestmeter) の開発がなされ、研究会等においても平尾他 (1981 b) により報告された。以上述べた諸問題が全て解決され、高精度でサンプリングレイト 1/16 秒の高ビット出力の IMF 磁場データが受信できるようになった時点で、それらの大量のデータを受信点で迅速にしかも効果的に処理することは、IMF の研究を促進する上で非常に大事なことである。この様な観点から受信点における IMF のクイックルックシステムについて報告する。

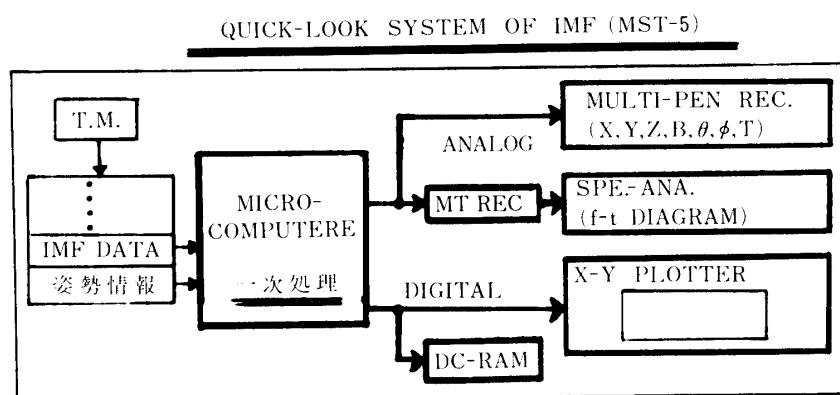
* 東北大学理学部

** 宇宙科学研究所太陽系プラズマ研究客員部門助教授

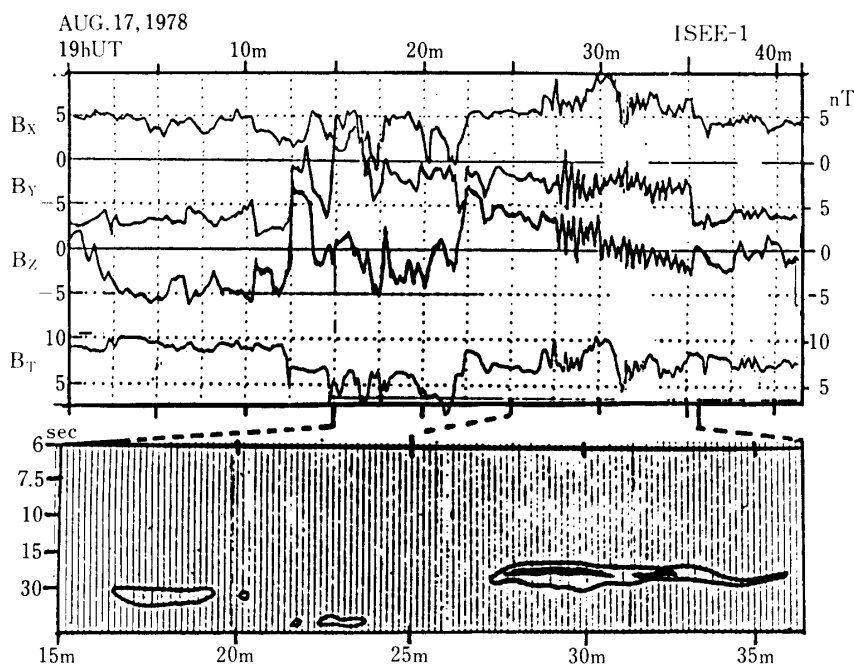
*** 東北工業大学

2. IMF のクイックルックシステム

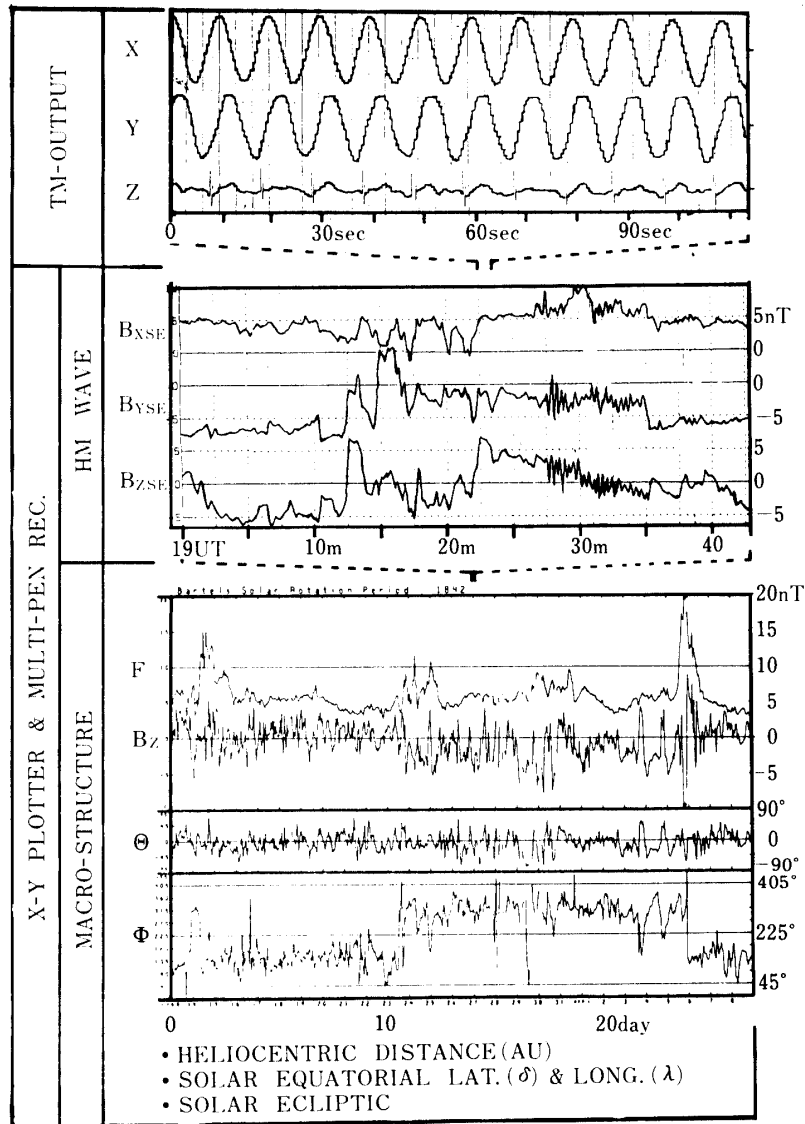
第1図に示す様に、テレメータで受信された IMF データ・姿勢情報等のデータの1次処理をマイクロコンピュータで行い、衛星座標系のデータを太陽黄道面もしくは太陽赤道面座標系に変換し、又、統計処理することにより宇宙空間物理学的に意味のあるデータが出力される。この1次処理されたアナログ出力は、クイックルックとして多ペンレコーダでモニターされる一方、録音された磁気テープを周波数解析装置に掛けることにより、IMF 中の HM 波解析のための $f-t$ ダイアグラムが作られる(第2図)。又、デジタル値は、デジタルカセットテープに録音される一方、IMF 中の HM 波やマクロな構造を見る為



第1図 惑星間空間磁場測定のための地上クイックルックシステム



第2図 太陽風中のHM波とそのダイナミックスペクトル



第3図 1次処理されたIMFのクイックルック出力

に、サマリープロットとしてX-Yプロッターに出力される。第1図のシステムで得られるクイックルック出力のサマリープロットの1例を第3図に示す。上側からテレメータで受信される生のIMFデータ出力で、スピン変動している。これらのデータに加算平均・座標変換等の処理が施され、SE座標系でのIMF中のHM波が第3図中段の様に多ペン及びX-Yプロッター上へ出力される。さらに平均化操作を行うことにより、マクロなIMF磁場の構造のサマリープロットも、第3図下の様に出力される。

3. 結 語

IMFデータを1次処理し、第2節で述べた様なクイックルック出力を受信点で取得することは、その後の研究を大いに促進させるものと考えられる。このことは、IMFの高精度

磁場計測のための地上系諸設備の一貫としてなされる必要があり、1次処理のためのマイクロコンピュータ等のソフト及びハードの開発の時期に来ているものと思われる。

参 考 文 献

- 平尾・斎藤・瀬戸・湯元 (1981 a) ; Spacecraft による磁場計測に必要な地上系諸設備について、昭和56年度科学衛星シンポジウム , 57 - 64.
- 平尾・小島・瀬戸・斎藤 (1981 b) ; 飛翔体残留磁気測定装置 (RICRESTOMETER) の開発 : 昭和56年度宇宙観測シンポジウム , 140 - 149.