

## 遠距離長時間観測用追尾受信装置\*

西村 純・広沢春任・太田茂雄・山上隆正  
藤井正美・秋山弘光・並木道義・松坂幸彦  
岡部選司・高成定好  
小口倫弘\*\*・兼田章二\*\*・大家信彦\*\*

(1987年6月8日受理)

## Balloon Tracking and Receiving Facilities for Long-Duration and Long-Distance Observations

By

Jun NISHIMURA, Haruto HIROSAWA, Sigeo OHTA, Takamasa YAMAGAMI,  
Masami FUJII, Hiromitsu AKIYAMA, Michiyoshi NAMIKI,  
Yukihiko MATSUZAKA, Yoriji OKABE, Sadayoshi TAKANARI,  
Tomohiro OGUCHI, Shohji KANEDA, Nobuhiko OHYA

**Abstract :** Sanriku Balloon Center has been equipped with new balloon tracking and receiving facilities. A new tracking antenna, with a diameter of 3.6 m, is placed at Ohkubo-yama, at a height of 826 m above sea level. The tracking from Ohkubo-yama has significantly improved the balloon tracking range, especially for the north direction. The Ohkubo-yama station and the SBC main building in the launching field are connected each other by microwave links and optical-fiber links, utilizing the SBC receiving station as a relay terminal. Balloon trajectory monitor, telecommand transmission, and telemetry data reception are carried out in the SBC main building. The Ohkubo-yama station is operated by remote controls.

---

\* 宇宙研特別事業費による研究論文

\*\* 明星電気株式会社

### 1. はじめに

昭和60年および61年度の2年にわたって、三陸大気球観測所に、遠距離長時間観測用追尾受信装置が設備された。これは、これまで三陸大気球観測所で使用してきた受信設備が老朽化し更新が必要となったこと、またそれと併せて、より見通し範囲の広い地点に新たに受信点を設けたいという要望のもとに予算要求を行ってきたものであるが、幸いにして、大型特別機械設備として、その設置が認められた。また、昭和61年度には、追尾受信装置のアンテナ部等を設置・収容する建物（後述大窪山観測棟）の建設も行われた。全システムは昭和61年度末をもって完成し、昭和62年度の第一次大気球実験から使用に供されることとなった。

以下に、本装置の全体の構成、各構成装置の概要、性能等を述べることにしたい。

### 2. 遠距離長時間観測用追尾受信装置

遠距離長時間観測用追尾受信装置は

- (1) 大窪山観測棟（新設）
- (2) 三陸受信棟（従来からの受信点）
- (3) 三陸指令棟（既設）

の三ヶ所に配置される。装置の全体の構成を図1に示す。

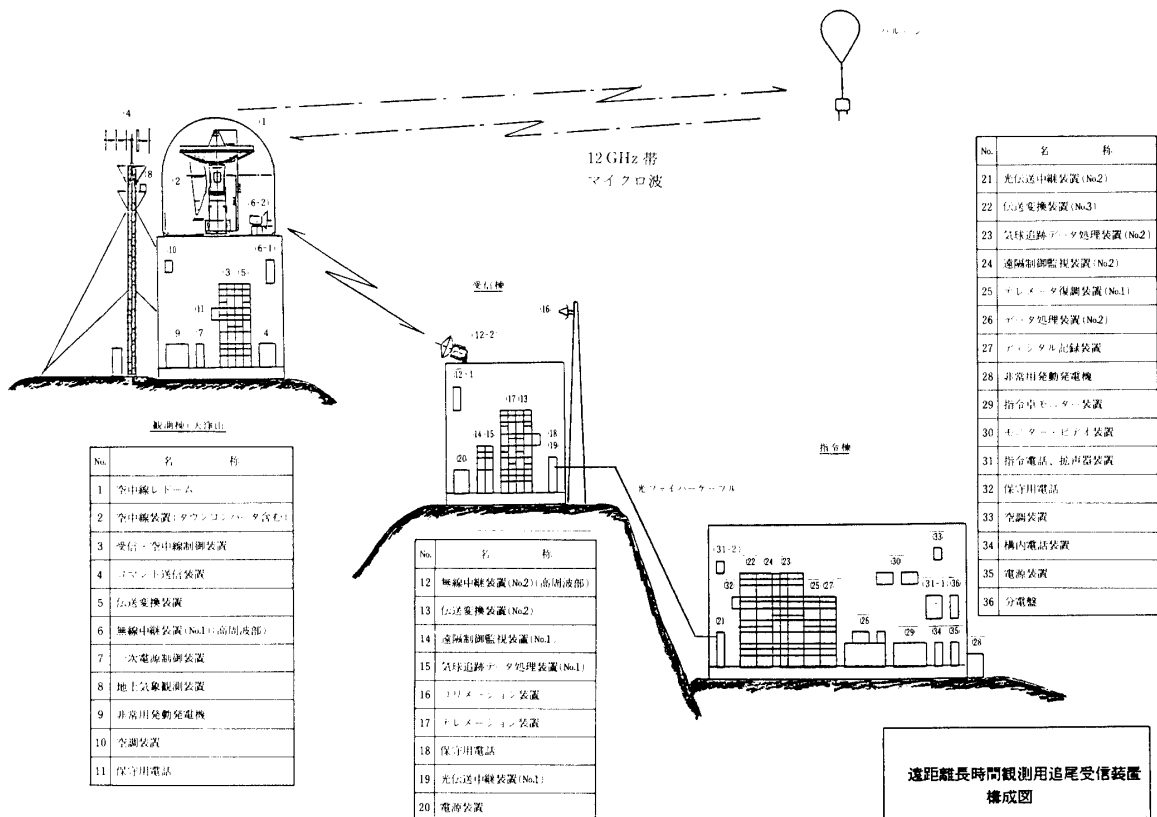


図1 全体の構成図

大窪山観測棟は、三陸受信棟の西方に位置する標高 826 m の大窪山の山上に建設された。三陸受信棟との間の距離は直距離で 4.1 km である。図 2 に地理的關係を示す。大窪山観測棟まで、三陸大気球観測所から車でおよそ 40 分で行くことができる。

大窪山観測棟からの受信可能範囲は、既設の三陸受信棟と比較するとき、高度 30 km の気球に対して図 3 のようになる。北は北海道の最北から、南は大阪付近まで受信可能であり、北方ならび西方に対する受信範囲が著しく改善された。

大窪山観測棟と三陸受信棟間の信号の往復には、12 GHz 帯のマイクロ波回線を用いて

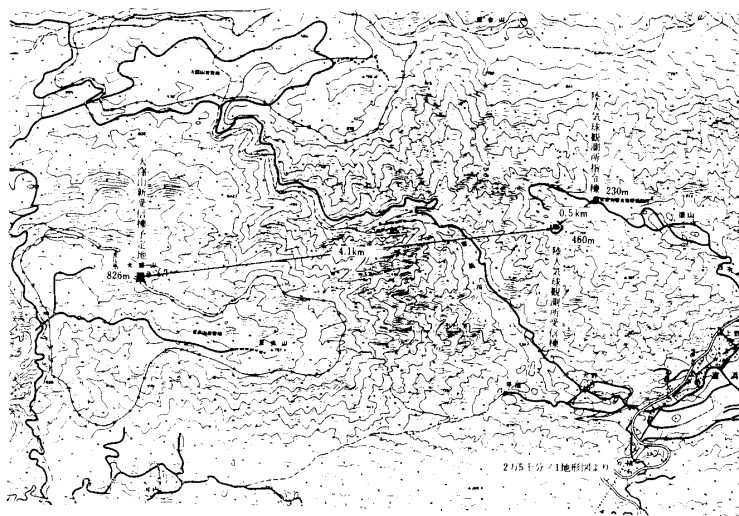


図 2 地理的關係

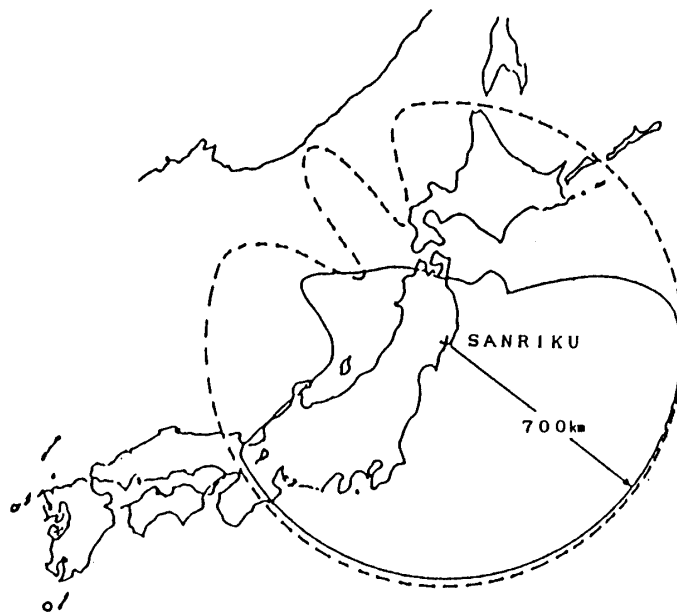


図 3 受信可能範囲

いる。三陸受信棟と三陸指令棟間は光ファイバー・ケーブルで結ばれている。気球の追尾および制御，データの取得等は，すべて三陸指令棟において行えるように構成している。大窪山観測棟は無人としており，三陸指令棟より完全にリモート・コントロールできる。大窪山観測棟，既設三陸受信棟の地理的緯度および経度を表1に示す。各棟に設置されている装置は次の通りである。

## (1) 大窪山観測棟

- ① 空中線レドーム
- ② 空中線装置
- ③ 受信および空中線制御装置
- ④ コマンド送信装置
- ⑤ 伝送変換装置 No.1
- ⑥ 無線中継装置 No.1
- ⑦ 一次電源制御装置
- ⑧ 地上気象観測装置
- ⑨ 非常用発動発電機
- ⑩ 空調装置
- ⑪ 保守用電話装置

## (2) 三陸受信棟

- ① 無線中継装置 No.2
- ② 伝送変換装置 No.2
- ③ 遠隔制御監視装置 No.1
- ④ テレメータ復調およびデータ処理記録装置 No.1
- ⑤ 光伝送中継装置 No.1
- ⑥ コリメーション装置
- ⑦ 保守用電話装置

## (3) 三陸指令棟

- ① 光伝送中継装置 No.2
- ② 伝送変換装置 No.3
- ③ 遠隔制御監視装置 No.2
- ④ 気球追跡データ処理装置 No.2

表1 受信点の位置

	東	経	北	緯	標	高
既設三陸受信棟	141°	49' 30"	39°	09' 30"		420 m
大窪山観測棟	141°	46' 08"	39°	09' 05"		826.7 m

- ⑤ テレメータ復調およびデータ処理記録装置 No.2
- ⑥ 指令卓モニター装置
- ⑦ モニター・ビデオ装置
- ⑧ 非常用発動発電機装置
- ⑨ 指令電話拡声器装置
- ⑩ 構成電話装置
- ⑪ 空調装置
- ⑫ 保守用電話装置

各装置の概要を以下に述べる。また、主な諸元および性能を表2に示す。

表2 各装置の主な諸元および性能

1. 1680 MHz 帯受信機空中線装置

空中線部

アンテナ	ホーンタイプのダイポールアンテナ 垂直偏波
反射鏡	FRP製, 有効直径 3.6 m, 開口角 130° のパラ ボラ反射鏡
周波数	1660 MHz~1700 MHz
利得	31.5 dB
ビーム幅	6°

高周波増幅器部

中心周波数	1680 MHz
帯域幅	40 MHz
利得	28 dB
雑音指数	1.8 dB
第1中間周波数	30 MHz (2系統)

2. 1680 MHz 帯空中線制御装置および受信機

空中線駆動制御部

追尾方式	モノパルス・スイッチング方式
駆動方式	PWMによるパルス駆動式
追尾精度	±0.01°
最大追尾速度	6°/sec
可動範囲	EL; -6°~92°, AZ; 360° エンドレス
架台マウント方式	EL-AZ方式
角度検出器	1X, 36X 複速シンクロによる

受信部

受信形式	クリスタルミクサー・スーパーヘテロダイン 方式
------	----------------------------

受信系統	2系統同時受信
受信周波数	1660 MHz~1700 MHz
同上帯域幅	1.5 MHz
第2中間周波数	10.7 MHz
同上帯域幅	200 kHz±20 kHz
周波数制御	第1, 第2 IFとも自動および手動
雑音指数	13.0 dB
総合雑音指数	2.0 dB
3. 伝送変換装置	
データインターフェイス部	
ステータス信号入力	56ビット
デジタル信号入力	AZ; BIN 16ビット, EL; BIN 16ビット, 周波数; BCD 4桁 (2系統)
アナログ信号入力	60 CH
コントロール信号入力	48ビット
スレーブ角度信号	AZ; BIN 16ビット, EL; BIN 16ビット
アナログ信号出力	4 CH
シリアルコード	
信号形式	RS 232 C
データレート	4800 BIT/sec
転送レート	10 回/sec
ベースバンド変復調器部	
変調部	
変調形式	ベースバンド変調
出力周波数	50 Hz~6 MHz (-3 dB)
ベースバンド信号	5チャンネル (ITV CH, シリアルデータ CH, 電話 CH, テレメータ 2 CH)
入力信号周波数帯域	ITV CH; 1 MHz, シリアルデータ CH; 6 kHz, 電話 CH; 3.5 kHz, テレメータ CH; 100 KHz
復調部	
入力信号形式	ベースバンド変調
入力周波数	50 Hz~6 MHz (-3 dB)
入力ベースバンド信号	3チャンネル (コマンド CH, シリアルデータ CH, 電話 CH)
出力信号周波数帯域	コマンド CH; 100 KHz, シリアルデータ CH; 6 KHz, 電話 CH; 3.5 KHz
4. 無線中継装置	

## 送信装置

- |             |     |                 |
|-------------|-----|-----------------|
| (1) 送信周波数   | 大窪山 | 12.33 GHz       |
|             | 三陸  | 12.21 GHz       |
| (2) 送信出力    | 大窪山 | 0.1 W           |
|             | 三陸  | 0.02 W          |
| (3) 最大周波数偏移 |     | 10 MHz          |
| (4) 変調方式    |     | バリキャップ映像正極性電圧変調 |

## 受信装置

- |           |                           |
|-----------|---------------------------|
| (1) 受信周波数 | 送信装置に同じ                   |
| (2) 受信方式  | スーパーヘテロダイン方式              |
| (3) 中間周波数 | 第1 1500 MHz<br>第2 130 MHz |
| (4) 雑音指数  | 4 dB                      |

## 5. 光伝送中継装置

- |                                    |                       |
|------------------------------------|-----------------------|
| 伝送帯域                               | 30 Hz~6 MHz (-3 dB)   |
| 伝送距離                               | 最大 2 km               |
| 送受信間光レベル差                          | 最大 6 dB               |
| 入出力信号レベル                           | VS 1V <sub>p-p</sub>  |
| 入出力インピーダンス                         | 75 Ω (不均衡)            |
| S <sub>p-p</sub> /N <sub>rms</sub> | 45 dB 以上              |
| ファイバー材質                            | 石英ガラスファイバー            |
| コア/クラッド径                           | 50/125 μm             |
| 伝送減衰量                              | 3.0 dB/km (波長 850 μm) |

## 6. コマンド装置

- |            |   |
|------------|---|
| 送信周波数      | 72.3 MHz  |
| 送信出力       | 25 W  |
| 送信アンテナ     | 5素子八木アンテナ                                       |
| アンテナ駆動, 操作 | 手動および3.6 mφ アンテナのAZにスレーブ, ローカルおよび遠隔             |
| 変調方式       | 位相変調  |
| 制御項目数      | 15項目 (A, B 2系統あり)                               |
| 制御信号       | 6周波のトーンより, 2周波のトーンの組合せ                          |
|            | A系統 367.5, 442.5, 592.5, 667.5, 862.5, 907.5 Hz |
|            | B系統 397.5, 412.5, 562.5, 607.5, 832.5, 877.5 Hz |

## 7. 標準時刻信号発生器

時刻精度	$1 \times 10^{-7}$ / 日以下
入力信号	IRIG-A 形式 (JJY 受信機で校正)
出力信号	直列信号 ; IRIG A, B, C, E 並列信号 ; 2 進化 10 進コード (BCD)
クロック信号	0.001, 0.01 秒, 0.1, 1 秒および 1 分
アナログ信号	時, 分に対応したコードで 1 分に 1 回出力
8. データレコーダおよびペンレコーダ	
データレコーダ	
アナログデータレコーダ	ソニー製 A2-914 12 ch, DR 録音, 2 ch FM 録音, 3 ch ずつシーケンシャル録音が可能
デジタルデータレコーダ	JX 8000 磁気テープ装置 1/2 インチテープにデータを 1600 BPI/800 BPI の記録密度で記録再生する。
ペンレコーダ	4 ペンおよび 8 ペンガルバ式

### 2-1 空中線装置

空中線装置は、1680 MHz 帯用で、大気球からのテレメータ電波を受信し、低雑音増倍器を通し、周波数変換後受信装置へ送出すると同時に気球の方向探知を行う。空中線装置は、EL-AZ マウント方式で、空中線部、高周波増幅変換器、スリップリング、EL ユニット、AZ ユニット、駆動増幅器、駆動電源、リレーユニットおよび端子盤ユニットより構成されている。構造図を図 4 に示す。

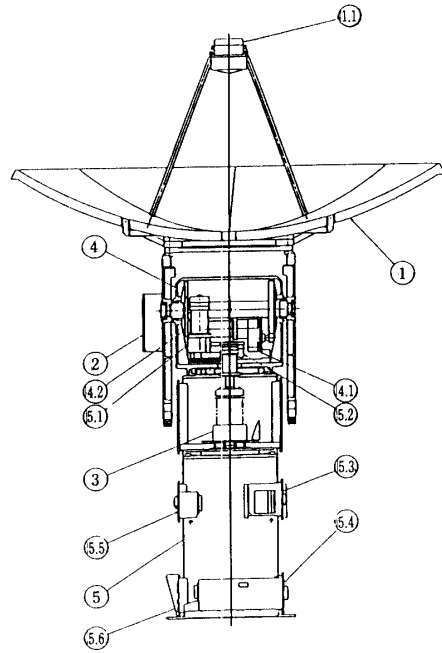
空中線部は、有効直径 3.6 m, 開口角  $130^\circ$  のパラボラ反射鏡で、アンテナ利得は 31.5 dB である。パラボラ反射鏡は 8 分割で作られ、材質は FRP である。鏡面には電波反射用の金属布 (アルミニウム) を入れ、ゲルコート処理している。

一次放射器は、モノパルス、スイッチング方式である。このモノパルス・スイッチング方式は、従来のコンカルスキャン方式に比較して、空中線の追尾精度の向上および受信信号の S/N の改善が期待されるため採用した。一次放射器の系統図を図 5 に示す。モノパルス追尾の動作は、4 本の差系アンテナエレメントからの信号からモノパルス・コンパレータにおいて  $\Delta EL$  および  $\Delta AZ$  パターンを作り、そのそれぞれのパターンを SUM パターンで位相検波し、その出力電圧によりサーボ系を駆動し、常にアンテナを目標方向に指向させるものである。図 6 に AZ モノパルス DELTA パターンと位相検波後の出力電圧を示す。

空中線装置部には、前置増幅器とダウンコンバータが内蔵されている。前置増幅器の雑音指数は 1.8 dB である。受信信号はダウンコンバータにより周波数 30 MHz の中間周波数に変換され、受信部に導かれる。

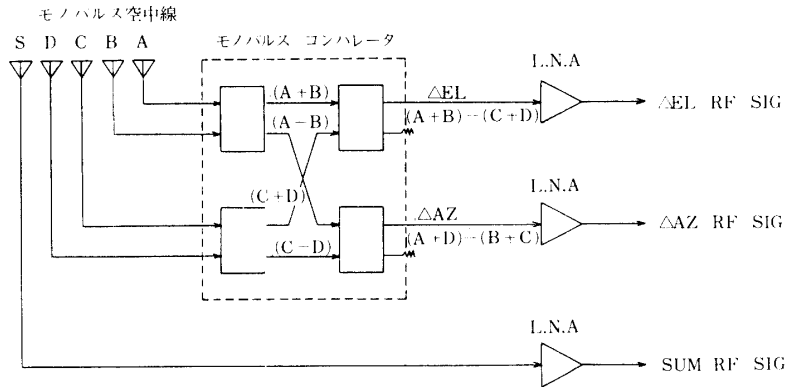
空中線装置全体は、電力透過率 92% 以上の FRP 製サンドイッチ構造の球形レドーム内に収納されている。





番号	品名
1.	空中線部
1.1	一次放射器
2.	高周波増幅変換器
3.	スリップリング
4.	ELユニット
4.1	EL駆動部
4.2	EL角度検出器
5.	AZユニット
5.1	AZ駆動部
5.2	AZ角度検出器
5.3	駆動増幅器
5.4	駆動電源
5.5	リレーユニット
5.6	端子盤ユニット

図4 空中線装置



\*L.N.A.: LOW NOISE AMPLI.

図5 一次放射器

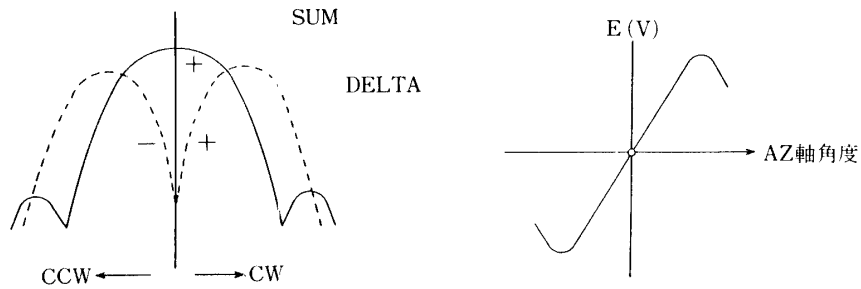


図6 DELTAのパターンと出力電圧

## 2-2 受信部

大気球より送信される2波の電波を同時に受信できるように設計されている。受信部は、中間周波数それぞれ30 MHz および10.7 MHzの2段の中間周波増幅部をもつ。周波数帯域幅はそれぞれ1.5 MHz および200 KHzである。第2中間周波数増幅部のFM検波出力は伝送変換装置へ送出される。2波受信のための系統図を図7に示す。受信周波数は図8に示す関係となっており、信号の強度が同一レベルの場合、周波数差2 MHzまでの同時受信が可能である。また、信号強度差が10 dBの場合、周波数差が5 MHz以上あれば充分受信可能である。

## 2-3 伝送変換装置

伝送変換装置 No. 1は大窪山観測棟に設置され、空中線装置、受信空中線制御装置、コマンド送信装置、一次電源制御装置、地上気象観測装置からの信号の入力をベースバンド変調し無線中継装置 No. 1に出力する。また、無線中継装置 No. 1からのベースバンド信号を復調し観測棟各装置に出力する。

無線中継装置 No. 1はベースバンド変復調器と信号の授受を行い三陸受信棟の無線中継

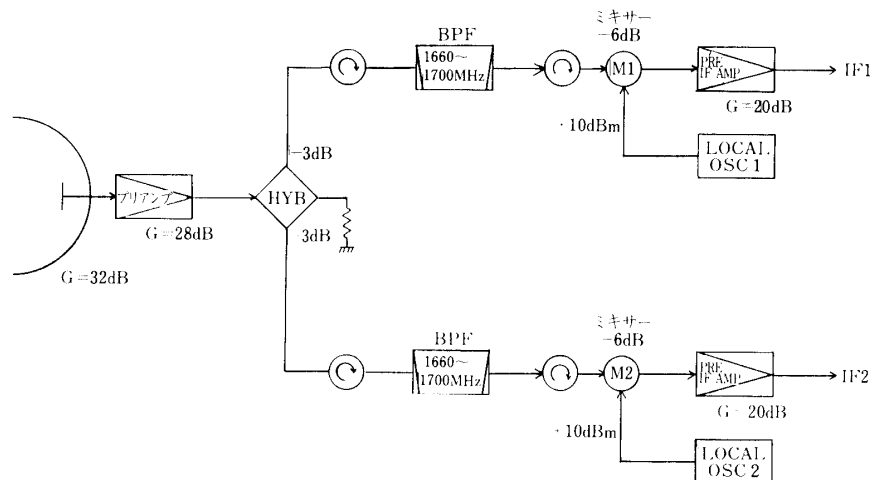


図7 2波受信の系統図

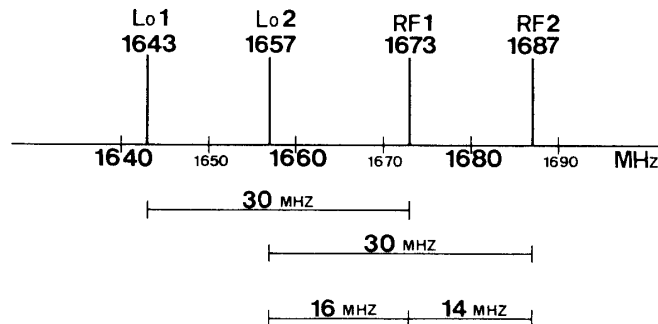


図8 受信周波数

装置 No. 2 と通信を行う。

伝送変換装置 No. 2 は三陸受信棟に設置され、無線中継装置 No. 2 と光伝送中継装置のインターフェイスの役わりをする。

伝送変換装置 No. 3 は三陸指令棟に設置され、遠隔制御装置からの信号の入力をベースバンド変調し、光伝送中継装置に出力する。また、受信棟から光ファイバケーブルを通

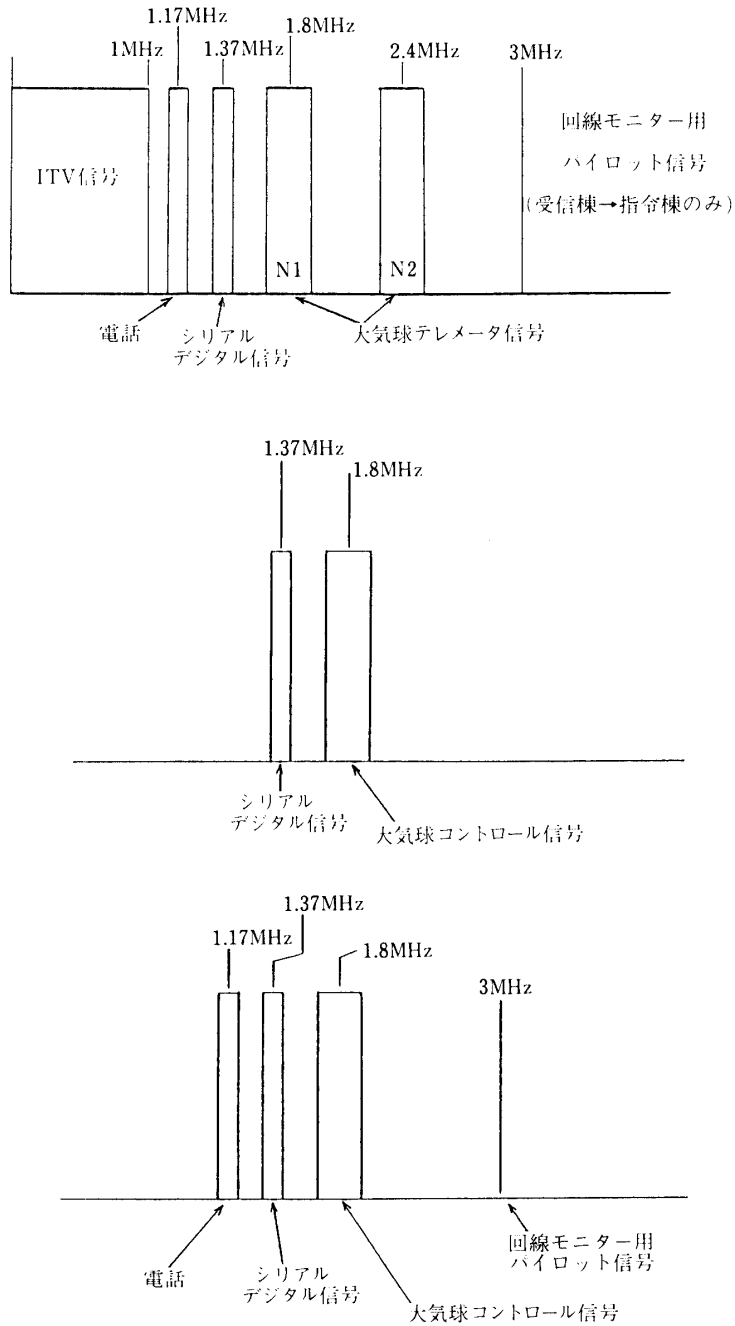


図9 ベース・バンド信号

して送られてきた信号を復調し、遠隔制御監視装置、テレメータ復調およびデータ処理記録装置に出力する。

ベースバンド信号全体のスペクトルを図9に示す。

#### 2-4 無線中継装置

大窪山観測棟と三陸受信棟とを結ぶマイクロ波回線は、大窪山から三陸への下り回線、三陸から大窪山への上り回線を、それぞれ独立した2つの回線で構成している。両回線とも前述したベースバンド合成器によって、受信データ、制御信号、保守用電話などを周波数分割方式で多重化して伝送している。

マイクロ波の無線中継装置には池上通信機株式会社製のPF 701型を使用している。アンテナは送受信とも直径90 cmのパラボラ型（利得37.7 dB）である。

送信装置および受信装置の諸元は表2中に示してある。

大窪山観測棟から三陸受信棟への下り回線の回線設計書を表3に示す。ここでは雨による損失として-20 dBを計上しているが、これは1時間に100 mmの集中豪雨を想定した場合である。日常的な激しい雨は1時間に16 mm位であり、この場合の雨による損失は2 dB程度である。受信装置の雑音指数は4 dB、IFの帯域幅は30 MHzなので、300°Kにおける受信機雑音レベルを計算すると-95.1 dBmとなる。これにFM改善限界の9 dBを加えた-86.1 dBmが受信装置のスレッシュホールドレベルとなる。受信入力は-52.3 dBmなので、ドロップアウトマージンは33.8 dBとなる。予想されるフェージングの値は7 dB程度なので、満足できる伝送回線が確保される。

上り回線は当初下り回線と同じ9.1 Wの送信出力を予定していたが、上り回線は信号数

表3 大窪山観測棟→三陸受信棟回線設計書

送信出力	20 dBm
波長	24 mm
距離	1.4 km
送信空中線利得	37.7 dB
受信空中線利得	37.7 dB
自由空間損失	-126.7 dB
雨による損失	-20 dB
送信フィルタ損失	-0.5 dB
受信フィルタ損失	-0.5 dB
受信入力	-52.3 dBm
受信機雑音レベル	-95.1 dBm
受信機限界レベル	-86.1 dBm
IF帯域幅	30 MHz
ドロップアウトマージン	33.8 dB
フェージング予想値	7.3 dB

表4 大窪山観測棟地上気象観測装置

1. 風向・風速計	
測定範囲	風向 0～540°      風速 0～60m/s
測定精度	風向 ±5°      風速 ±0.5m/s以内 (10m/s以下) ±5% 以内 (10m/s以上)
設置場所	大窪山観測棟 12m コマンドアンテナ支柱
2. 温湿度計	
測定範囲	温度： -30～+60°C 露点： -45～+50°C 相対湿度： 15～99.9%
測定精度	温度： ±0.3°C 露点： ±1°C 相対湿度： (7-0.04T)% of rag + 0.5% of FS T; 露点気温度
3. 各装置内温度計	
センサー	半導体
測定範囲	-10～+50°C
測定精度	±2°C

が少ないため変調指数を大きくとることができるので、送信出力を 0.02 W に制限した。ドロップアウトマージンは 26.8 dB となるが、十分な余裕を確保している。

#### 2-5 光伝送中継装置

光伝送中継装置は、光送信モジュール 6 式、光受信モジュール 6 式、スプライスボックス、直流電源および Up Link 6 系統、Down Link 6 系統の 12 系統の光ファイバーケーブルで構成される。光送信モジュールは、電気信号を光信号に変換するモジュール、光受信モジュールは光信号を電気信号に変換するモジュールである。光送信モジュールに入力された信号は約 1 km の光ファイバーケーブルを通して光受信モジュールに入力される。光受信モジュールでは光ファイバーケーブルの伝送減衰量の分だけ増幅され、光送信モジュールに入力されたレベルと同等のレベルが光受信モジュールから出力される。光ファイバーケーブルの 1 km あたりの減衰量は約 3 dB である。また、光伝送の Down Link を用い、三陸受信棟の既設の 2 台のアンテナの受信信号も三陸指令棟に伝送される。

#### 2-6 遠隔制御監視装置

遠隔制御監視装置は、遠距離長時間観測用追尾受信装置の中枢部にあたり、大窪山観測棟の各装置および大気球の遠隔操作、監視を行う。遠隔制御監視装置の系統図を図 10 に示す。大気球観測装置の総合監視および大気球制御のシーケンシャル処理および監視はすべてパーソナルコンピュータ (FC 9801) で行われている。FC 9801 には、40 MB のハードディスクが内蔵されており、使用言語は C 言語およびアセンブラである。また、各制御インターフェイスとは RS232C で結ばれている。

遠隔制御監視装置の主な内容を以下に記す。

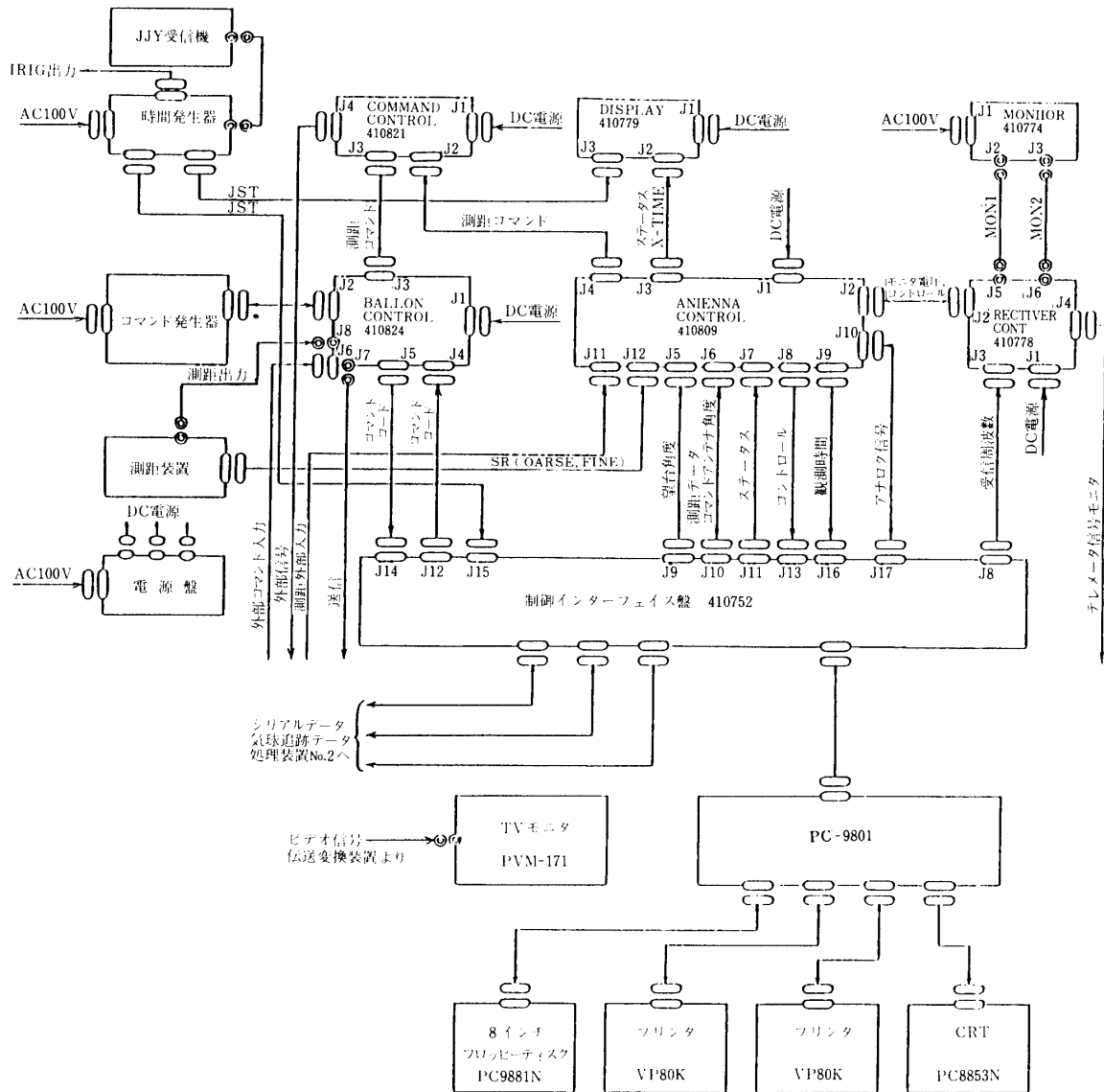


図10 遠隔監視系統図

- (1) 大気球より送られてくるテレメータ信号波形のモニタ
- (2) 受信部の遠隔操作および受信周波数、AFCエラー、受信レベルの表示および監視
- (3) アンテナ・サーボ系の遠隔操作および架台角度 (AZ, EL) 表示、モード (自動, 手動) 切替, トラッキングエラーの表示および監視
- (4) 光伝送回線および無線回線の監視
- (5) 大窪山観測棟の各装置の状態監視, 一次電源の遠隔操作および監視
- (6) コマンドのシーケンシャル送信および監視
- (7) 設定時間間隔で自動的に測距を行い, 測距データの表示および監視
- (8) JJY受信機によって較正された時刻と観測時間 (f+X時間) の観視および表示

以上の監視項目に不具合およびエラーが生じた場合は直ちに警告を表示すると同時にプリンターにその項目とその時刻を記録する。また、一定時間間隔で監視項目の状態をハードディスクに収納しており、後にその履歴がわかるようになっている。

### 2-7 テレメータ復調器およびデータ処理記録装置

本装置は、伝送変換装置から供給された FM/FM 信号および PCM 信号の観測テレメータ信号を復調し、処理記録を行うものである。

FM/FM 復調装置は、IRIG 規格のバンドナンバー 7 から 14 までの 8 チャンネルのサブキャリア復調器を備えている。復調信号は 8 ペン・レコーダに記録されると同時にアナログ・データレコーダ A 2-914 に録音される。

PCM 復調装置は、EXPRT-4300 復調器が備えてあり、クイックルックとして PCM 信号の内 32 チャンネルのデジタル信号がアナログ信号に復調でき、ペンレコーダおよび CRT で見ることができる。また、PCM 信号は、EXPRT-4300 でシリアル信号からパラレル信号に変換され、PC9801VM2 をホスト・コンピュータとして、IBM フォーマットでデジタル記録装置に録音される。録音されたデジタルテープを各機関に持ち帰り、大型計算機で処理できる。

### 2-8 気球追跡データ処理装置

気球追跡データ処理装置は、時刻データ、測距データ、AZ データ、EL データを伝送変換装置より RS232C インタフェースを通して PC98XA に導入し、気球の航跡、高度曲線、上昇および下降速度、上層の風向および風速を算出し、CRT およびシリアルプリンターまたは X-Y プロッターに表示する。また同時に各データをフロッピーディスクに収納する。例として、この装置で処理した B<sub>15</sub>-65 気球の航跡を、図 11 に示した。

### 2-9 指令卓モニタ装置

指令卓モニタ装置は、三陸指令棟の指令室に設置され、気球放球時におけるチェック項目の監視、気球ガス充填の監視・コントロールを行う装置である。指令卓モニタ装置は、

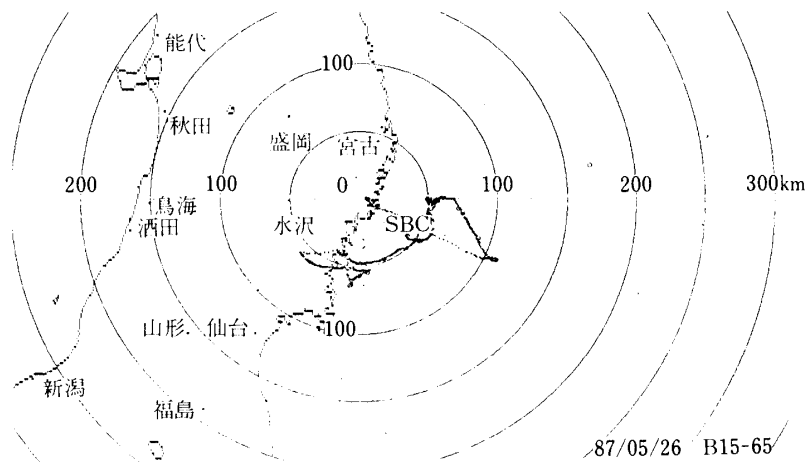


図 11 航路図

フィールド監視用 ITV コントローラ，大窪山観測棟風向風速計，三陸受信棟風向風速計，指令棟屋上風向風速計，フィールド風向風速計，He ガス圧モニタ，ガスボンベ温度モニタ，ランチャー浮力モニタ，放球時 40 項目チェックリレー盤，放球管制盤および地上気圧計から構成されている。また，指令卓の総合監視は PC9801VM2 が行っており，放球時のチェック項目の履歴，気球ガス充填の監視およびコントロール，ランチャー浮力の記録等を行う。放球終了時 OFF Line でその履歴および監視状況はシリアルプリンターに出力する。また，そのデータはフロッピーディスクに保存する。

### 3. 受信性能

大気球用のテレメータは 1673 MHz の電波が用いられており，その送信電力は 300 mW である。この送信電波を遠距離長時間観測用追尾受信装置の 1680 MHz 帯受信機で受信する場合の入力受信電力対雑音比 (CN 比) と直距離との関係を図 12 に示した。計算にあたってアンテナと受信機の総合 NF を 2 dB としている。図において，実線は中間周波数帯域幅 200 kHz に対するものであり，破線は帯域幅 1 MHz に対するものである。直距離 600 km における値を見ると，中間周波数帯域幅 200 kHz の場合，CN 比は 25.5 dB となっている。最小受信 SN 比を 8 dB とすると約 17 dB のマージンがある。

図 13 は受信結果の一例である。この図は，前置増幅器の入力換算を行った受信機入力レベルの実測値を示した。B<sub>5</sub>-127 は昭和 62 年 6 月 5 日に放球された気球であり，実線で示した理論値と一致は良い。尚，この図の縦軸には入力レベルとレベルメータの指示との対応を目盛り付けしてある。

次に追尾性能に関しては空中線追尾方式としてモノパルス・スイッチング方式を用い，空中線制御の角度誤差信号に狭帯域 200 KHz 中間周波出力を用いることによって，低入力レベルでの角度偏差特性がかなり改善された。図 14 に静止目標に対する実測結果を示す。

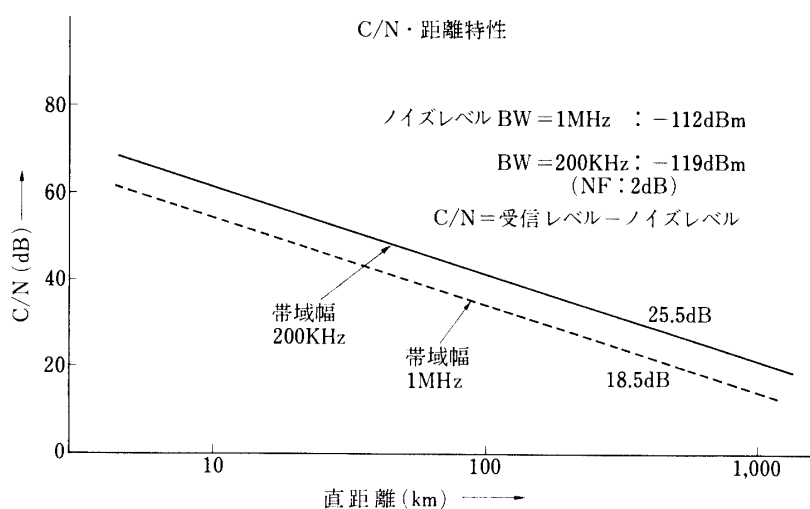


図 12 CN 比—距離



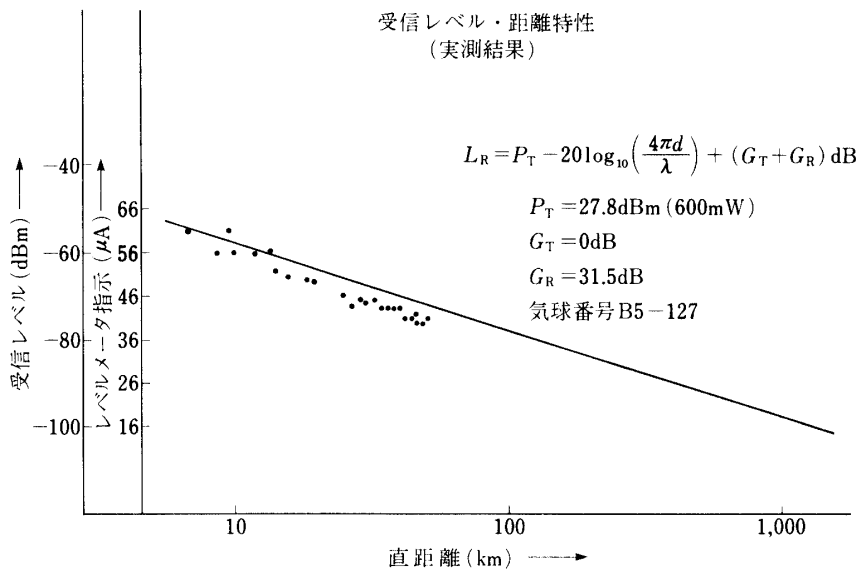


図13 実測値

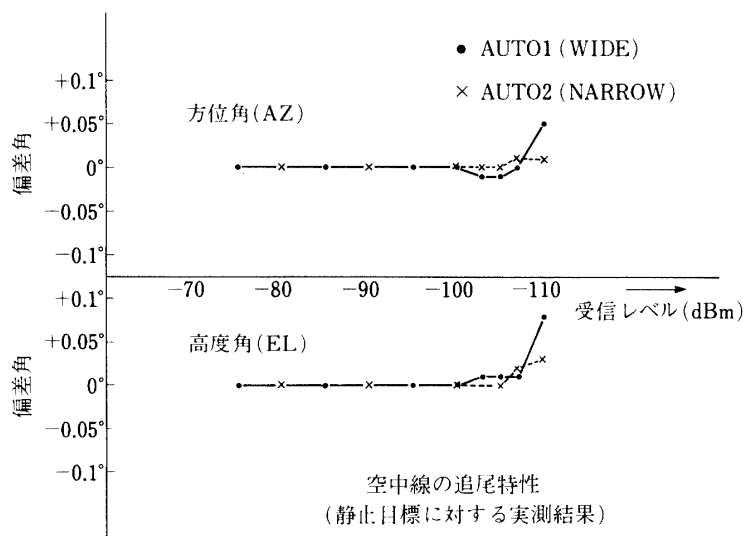


図14 追尾精度

図中の・印は広帯域 IF (0.3 Hz) での追尾特性, ×印は狭帯域 IF (0.1 Hz) での追尾特性である。入力レベルが小さくなると広帯域 IF による追尾特性が狭帯域 IF による追尾特性より多少悪くなっている。これは帯域幅の違いにより S/N 比が悪くなるためである。

#### 4. その他の設備

##### (1) 地上気象観測装置

地上気象観測装置は、大窪山観測棟の風向、風速、室内温度、湿度および各装置内温度の測定を行い、三陸指令棟でモニタできるようになっている。また、指令卓では、大窪山

観測棟，三陸受信棟，三陸指令棟屋上およびフィールドの4箇所の風向，風速が同時に監視できるようになっている。大窪山観測棟の地上気象観測装置の諸元を表4に示す。

(2) 非常用発動発電機

非常用発動発電機は，大窪山観測棟と三陸指令棟に設置されている。商用電源の停電を検出し自動的に起動し，エンジンが規定回転数まで上がると発電機の初期励磁を行ない，電圧確立を確認した後，自動的に電源切換を行ない各装置に給電を開始する。非常用発動発電機の諸元を表5に示す。

(3) モニタービデオ装置

モニタービデオ装置は，気球放球場の北側の斜面と東側の先端にそれぞれ設置された2台のカメラにより，放球場での観測器の噛み合せ状況および気球放球の作業の様子を撮影し，指令卓および指令棟受信室の両方のモニター TV により監視するとともに VTR に録画する装置である。

(4) 指令電話，拡声器装置

本装置は，三陸指令棟受信室，PI 室，指令卓，気球放球場および三陸受信棟間を4つの回線で結び，いずれの場所においても任意の回線が選択できる。また，拡声器を通してのすべての場所に放送もできる。指令電話，拡声器装置の系統図を図15に示す。放球場における指令電話は4台用意されており，約50mの延長ケーブルが指令電話ドラムに巻かれており，放球場内の広い範囲で指令電話が使用できる。

表5 非常用発動発電機の諸元

1. 発動発電機	
定格出力	18 KVA
定格周波数	50 Hz
定格電圧	200 V
燃料消費率	5.8 ℓ / hour
燃料タンク容量	200 ℓ
燃料	軽油
運転可能時間	34.5 時間
2. 安定化電源	
相数	1次 3φ - 3W, 2次 1φ - 2W (逆V接続)
定格周波数	50 Hz
定格入力電圧	AC 200 V
定格出力電圧	AC 100 V
定格出力容量	5 KVA

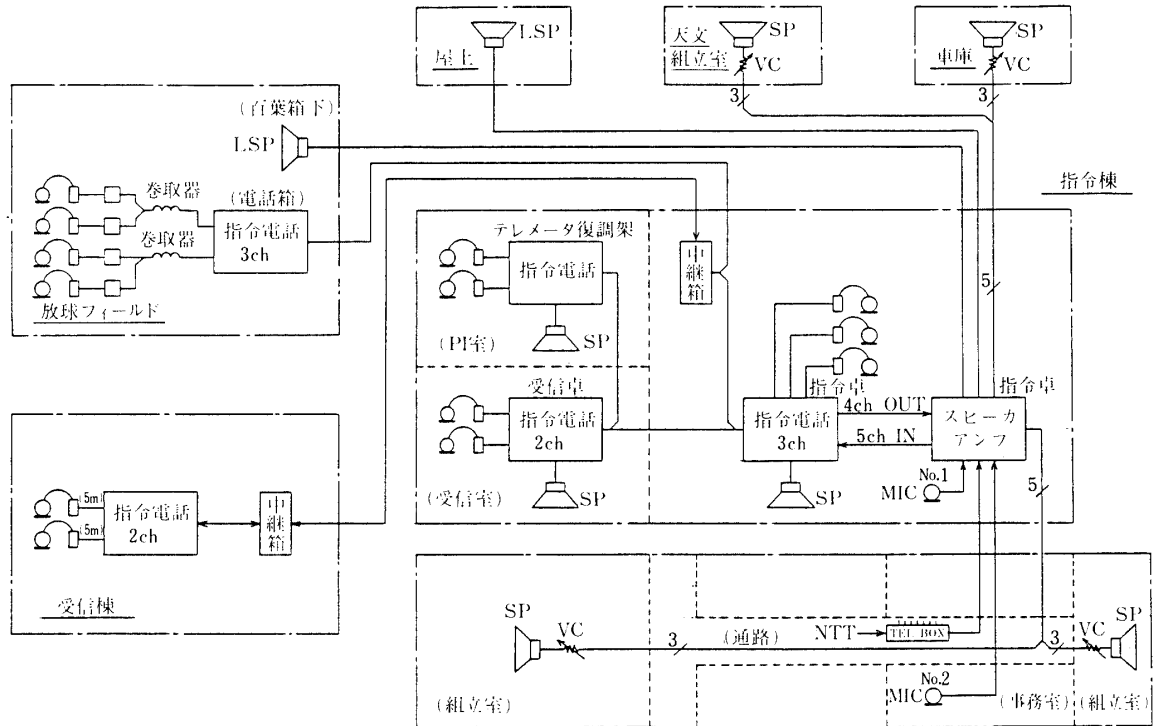


図 15 指令電話

### 5. む す び

新設された遠距離長時間観測用追尾受信装置は昭和 62 年度第一次大気球実験において使用され、期待した通りの動作をすることが確認された。今後、三陸大気球観測所における気球観測を更に発展させる上で大きな働きをしていくものと考えている。

終りに当たり、本設備を実現、完成させる上で種々ご協力いただいた宇宙科学研究所の関係各位ならびに設計・製作等を担当された明星電気株式会社の関係各位に厚くお礼申し上げます。また大窪山受信点を設置するに当たってさまざまご配慮・ご協力をいただいた岩手県三陸町、岩手県自然環境課、農地公団に深く感謝の意を表する。