

# 気球搭載用電波分光データ処理装置の試作\*

杉谷 光司\*\*・福井 康雄\*\*・小川 英夫\*\*・河鱒 公昭\*\*

(1987年5月7日受理)

## The Development of Spectrometer and Data Reduction System for Balloon-Borne Millimeter Observations

By

Koji SUGITANI, Yasuo FUKUI, Hideo OGAWA, and Kin'aki KAWABATA

**Abstract:** We are developing the spectrometer and the data reduction system for balloon-borne millimeter wave observations. The outline and the present status of this development are described. The spectrometer is acoust-optical type with a  $\text{TeO}_2$  deflector and a diode laser. The detector of the deflected laser beam is a photo-diode array. The reduction system employs 16/32 bit CPU 68000 and can perform real time integrations of spectral data. We carried out test observations with this system in conjunction with the 4 m telescope at Nagoya and confirmed that the system is useful of practical observations.

### 1. はじめに

電波天文学は、受信装置の進歩と共にその観測波長域をミリ波・サブミリ波と次第に短い方へ移してきた。しかし、サブミリ波帯では今だ本格的な観測がなされるに至っていない。これは、受信装置の開発が難しいこともさることながら、大気の吸収が極めて大きく地上からの観測が困難であることによる。つまり、サブミリ波帯の本格的な観測のためには、上空あるいはスペースからの観測が必須である。そこで我々は、将来的には上空からのサブミリ波天体観測を目指して、当面上空のオゾン観測(110 GHz)を行うための気球搭

---

\* 宇宙研特別事業費による研究論文

\*\* 名古屋大学理学部

載用電波分光観測装置の開発を行なっている。

ここでは、ミリ波電波分光装置の実際と気球搭載用ミリ波観測装置の開発（特に分光計及び分光データ処理システム）について述べる。

## 2. ミリ波電波分光装置の実際

名古屋大学理学部4m短ミリ波望遠鏡で使用している100GHz帯の受信装置の概要は、図1に示した。電波望遠鏡で捕えた電波は、フィードホーンで集められ、ミクサに導かれる。ここで第一局部発信器の出力と混合され第一中間周波に変換される。第一局部発信器はホスト・コンピュータによってその発信周波数を制御されている。第一中間周波はさらに第二局部発信器の出力と混合され、より低い周波数に変換されて分光計に導かれ分光される。分光計からの出力はA/D変換されハードウェア積分器により積分される。積分された分光データはホストコンピュータに転送され、1次処理（強度較正その他）や2次処理（強度図の作成その他）が行われる。

電波分光の特徴の一つとして高い周波数分解能があげられる。その周波数分解能は100GHz帯で $\Delta f/f \sim 10^{-6}$ であり、周波数分解能 $\Delta f \sim$ 数10kHzに対応する。名古屋大学理学部では、分光計として音響光学型を使用している。この分光計の原理図は図3に示す。これは、電波を圧電素子によって超音波に変換した光偏向素子( $\text{TeO}_2$ )中を伝播させ、その音波の疎密によりレーザー光を回折させ分光を行うものである。回折光は1次元のフォトダイオード・アレイにより受け、その出力はA/Dコンバータによりデジタル信号に変換され、ハードウェア積分器により積分される。

この形式の分光計の特徴は、比較的速度分解能が高いにもかかわらず、帯域が広く取れること（チャンネル数が多い； $\sim 2000$  ch）や比較的小型にもできることである。しかし、フォトダイオードを短い時間間隔( $\Delta t \leq 0.1$  sec)で読み出す必要があるため、処理すべきデータ量が多くなり高速の演算能力( $\geq 40$  kB)が必要である。このため、従来積分はハード

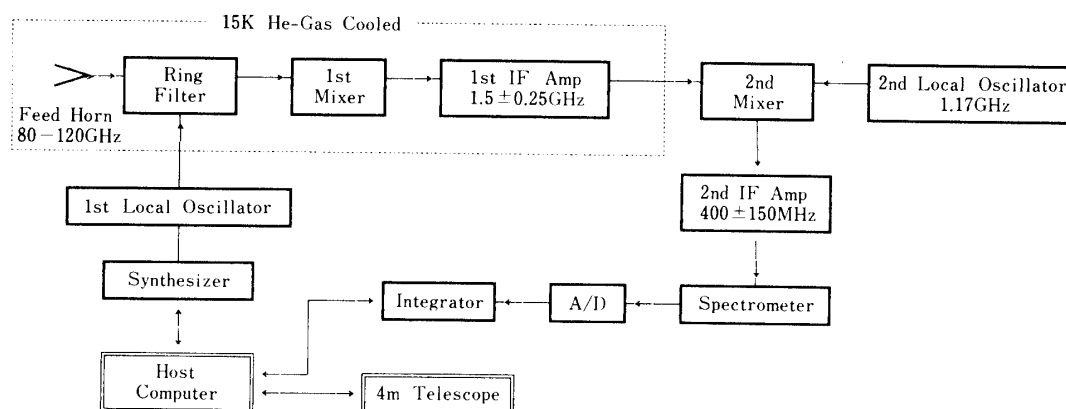


図1

ウェアにより行なわれてきた。

受信器の感度を定めるものは、ミキサの良否である。従来ミキサには GaAs ショットキイ・ダイオードが用いられてきたが、波長が短くなるにつれ作製が難しくなる。また、十分に動作するためには比較的大きな局部発信電力の供給が必要であり、波長が短い領域での局部発信源の確保は大きな問題となる。これに対して、近年超伝導素子がミキサとして用いられるようになった。これは、絶縁体 (I) をはさんだ 2 つの超伝導 (S) の間に生ずる電子 (準粒子) のトンネル効果を利用したものである。SIS ミキサは、その雑音温度を原理的には量子限界まで下げることができる優れたものであるばかりでなく、nW オーダの小さな局部発信電力しか要せず、短い波長域の検出器として将来性がきわめて高い。また、短時間の使用ならば小型の液体 He 用クライオスタットで十分であり、受信装置の小型化が可能である。

### 3. 気球搭載用電波分光観測装置の概要

気球搭載用電波分光観測装置の概要は、図 2 に示す。オゾン検出用の望遠鏡は直径 50 cm である。受信器は、2 節で述べた SIS 素子を用いた超伝導受信器である。受信器の第一局部発信は、ガン・ダイオードにより供給する。ホスト・コンピュータは、4 節で述べる分光データ処理装置と共有することを考えている。分光計及び分光データ処理装置は、次節で述べる。

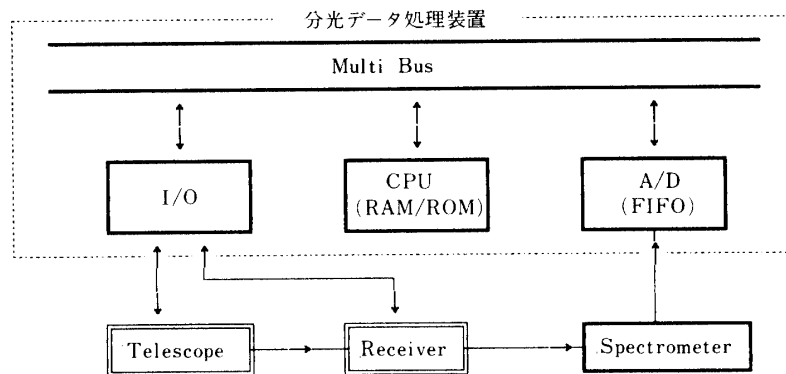


図 2

### 4. 分光データ処理装置の開発

分光データ処理装置は、2 つの部分からなる。1 つは、受信器で受けた電波 (中間周波出力) を分光し、ビデオ信号に変換する分光計である (図 3)。もう 1 つは、ビデオ信号をデジタル信号に変換し、そのデジタル信号の処理を行なうデータ処理装置である。

分光計の形式は、2 節で述べた音響光学型を使用する。光学系はアルミ・ハニカム定盤の上に光軸を折り曲げて設置し、その長さをできるだけ短くなるようにする。また、光源として従来 He-Ne レーザを用いていたが、気球搭載用には半導体レーザを用いて小型化

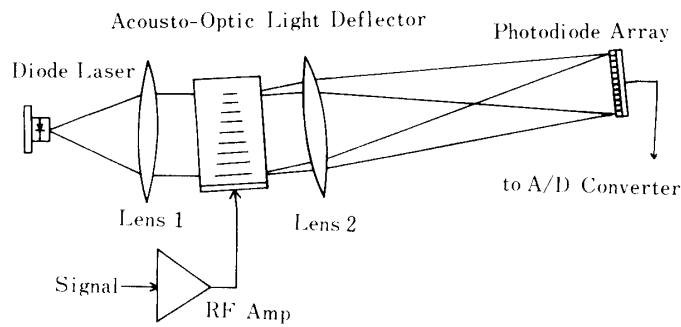


図 3

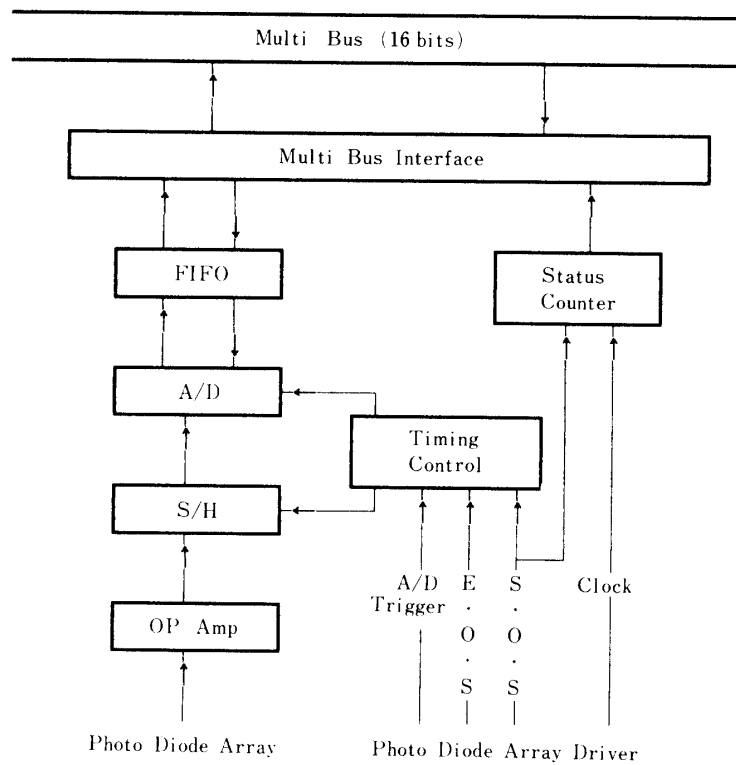


図 4

を図り、全長を1 m程度以内にした。回折光を受ける受光素子（フォトダイオード・アレイ）として従来はレチコンを用いていたが、暗電流が約1桁小さくダイナミックレンジの大きいPCD素子（浜松フォトニクス）を使用する。

分光データ処理装置（図2）は、高性能のマイクロコンピュータ及び汎用バス（マルチバス）を利用して開発を進めた。この装置の特徴は、従来ハードウェアで行っていた分光データの積分処理をソフトウェアで行なう点にある。これは、32ビット・レジスターを持つ高性能CPU(68000)を使用することで可能となった。ビデオ信号をデジタル信号に変換

する部分は、1枚のマルチバス・ボードからなっている(図2, 図4)。このボード上には、A/D変換器、データ・バッファ(FIFO)、タイミングコントロール、ステータス・カウンタなどを搭載している(図4)。このボード上にバッファを搭載することが、この装置の作製上重要と考えられる。つまり、汎用システムにより高速のデータ取得(約40kB/秒)を行い、かつCPU時間を効率的に利用するには、CPUが1つの仕事に占有されないハードウェアを実現する必要がある。このボード上でA/D変換されたデータは、CPUによりソフトウェア的に積分され、実時間で温度校正されてデータ量を圧縮された後、地上に転送される。この装置では積分その他をすべてソフトウェアで行うことで、高い柔軟性と効率的な開発が可能となる。

#### 4. 4 m 短ミリ波望遠鏡による試験観測

3節で示した分光データ処理装置の試作が完了したので、61年3月と12月に4 m短ミリ波望遠鏡につないで実際の天体観測を試みた。

3月の試験観測は、高分解能型の光偏向素子を用いて行なった。観測した天体は、オリオンKL天体である。試験観測当日は、雲が厚く観測に良好な天候ではなかったが、約10分間の積分で図5のスペクトルを得た。観測に際して、従来から使用している分光装置によっても同時に分光データを取得し、この装置で得たスペクトルと比較を行なった。その結果、従来からの装置で得たデータと比べてベースラインのスタビリティ及びS/Nなど全く遜色のないことが明らかになり、この装置の実用性が立証できた。

12月の試験観測は、広帯域型の光偏向素子を用いて行なった。その結果は3月同様従来のものと比べて全く遜色のないスペクトルを取得することができた。

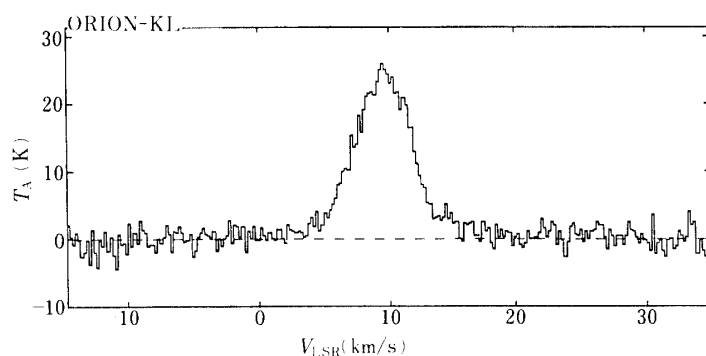


図5

#### 5. 実用化における問題点

試験観測によりこの装置の実用化の見通しが立った。しかし実際の実用化に当たっては解決しなければならない問題が存在する。例えば、高速動作する半導体素子(A/DやCPUなど)の発熱や消費電力の問題である。これは、放熱器を工夫したり、半導体素子をCMOS

化することで解決できるものと考えられる。この他にも問題は少なくないと予想されるが、地上実験により解決できるものはすべて解決し早期に上空実験に臨みたい。

#### 参 考 文 献

- [1] 福井康雄他：大気球シンポジウム，昭和57年度，p. 208，1982.
- [2] 小川英夫他：大気球シンポジウム，昭和58年度，p. 139，1983.
- [3] 小川英夫他：大気球シンポジウム，昭和59年度，p. 124，1984.
- [4] 福井康雄他：大気球シンポジウム，昭和60年度，p. 143，1985.
- [5] 杉谷光司他：大気球シンポジウム，昭和60年度，p. 145，1985.
- [6] 杉谷光司他：大気球シンポジウム，昭和61年度，p. 110，1986.