

気球用大型ロープカッター

岡部 選司・秋山 弘光

A Rope Cutter for Balloon Use

By

Y. Okabe and H. Akiyama

Abstract: After balloon observations the suspension rope between a balloon and a parachute must be off in order to release and recover the balloon payload. Recently, nylon rope of 18mm in diameter is often used to suspend heavier payloads. Therefore we have developed a new rope cutter with a hole of 18mm×25mm which accommodates 18mm ϕ nylon rope. The rope is cut with a wedge which can be pushed by a small amount of gun powder. The size of the cutter is 44mm in diameter, 115mm in length and 370g in weight. In order to increase reliability, this rope cutter is equipped with two independent squibs and powder cases. Since 1987, this cutter has been reliably used for the launching and cut down of more than 20 balloons with no failure.

概 要

直径18mmのナイロンロープを切断するための気球用大型ロープカッターの開発について述べた。最近、観測器が大型化し重量も大きくなってきたので、従来の6mmナイロンロープカッター、10mmナイロンロープカッターに加えてさらに大型のものが必要となってきた。この気球用大型ロープカッターは、実用引張強度1,300kgの直径18mmナイロンロープを確実に切断できるものである。その大きさは外径41mm、長さ115mm、ボディの材料はアルミ合金で、重量は比較的軽く370gである。最小着火電流200mA、抵抗値4 Ω の点火玉とガス発生剤からなる薬量

150mg のスクイブが独立に2系統組み込まれているのがその特徴で、信頼性、安全性の高いものとなっている。これまで20回以上の使用例ですべて正常に動作した。

1. はじめに

気球実験の代表的な荷姿は、図1に示すように上から気球、パラシュート、観測器で構成されている。これらは一般に1本のナイロンロープで結ばれている。気球観測が終了すると、ロープカッター[1]によりロープを切断し、気球から観測器を切り離す。切り離された観測器はパラシュートにより地上または海上までゆっくり降下する。

近年観測器が大型になる傾向にあり重量も増大し、1,000kgを越える物も現れて来ている。それに伴い、大型大重量観測器のための実験場の施設、放球システム、気球のアクセサリ等の整備が必要となっている。その一環として、今回気球用大型ロープカッターを開発し、十分な性能が確かめられたので報告する。

もし、ロープカッターが誤動作すると、実験全体が中断する。また、正常に動作しない時は、観測器の回収ができないのみではなく、保安上からも問題である。従って、ロープカッターの確実な動作は非常に重要である。

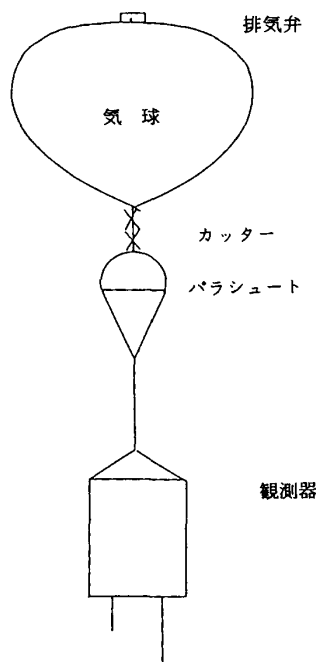


図1 代表的な気球の荷姿

2. 気球用ナイロンロープ

ロープ通し穴を通っているナイロンロープを、火薬の力で動かすブレードで切断するタイプの気球用ロープカッターを開発する場合、まず使用するロープの直径を考慮する必要がある。表1はそれぞれのロープカッターに対応するナイロンロープの実用引張強度を示してい

表1 ナイロンロープの実用引張強度

カッター	ロープ (mm)	実用引張強度 (kg)
6ミリカッター	6	約 300
10ミリカッター	10	約 1300
18ミリカッター	18	約 4100

る。今回新しく開発したのは、直径18mmナイロンロープ切断用のカッターである。ここでロープの実用引張強度とは、気球実験で採用している結び方で、ロープ末端を処理した条件での引張強度である。結び目を作るとロープ強度低下をまねき、最も良い条件でテストした値と比較すると約50%低下する。

これまで我々は2種類のロープカッターを揃えていたが、観測器を吊り下げるのに使用するロープは通常10mmロープであった。10mmロープは約1,300kgの実用引張強度がある。気球の放球時[2]と気球から切り離し後のパラシュートの開傘時[3, 4]におよそ2G程度の衝撃が吊り下げロープに加わる。そのため、吊り下げられる重量の限界は実用引張強度の1/3以下にしている。従って、10mmロープの場合吊り下げ重量は最大400kgとなる。しかし、最近では、400kgを越える観測器も多くなったので、一段階上の18mmロープを使用する必要が生じた。このロープは実用引張強度が4,100kgであるので、吊り下げ重量は最大1,300kgとなる。本論文で述べる大型ロープカッターは、この18mmロープを切断するために開発した。

3. 吊り下げ重量分布

図2は1987年から1989年までの3年間に放球した気球の吊り下げ重量分布図である。縦軸は放球機数、横軸は気球に吊り下げている観測器、パラシュート等を含む全重量（吊り下げ重量）を示している。この図で400kg以下が10mmロープの使用可能範囲、400kg以上1,300kgまでが18mmロープの使用可能範囲である。

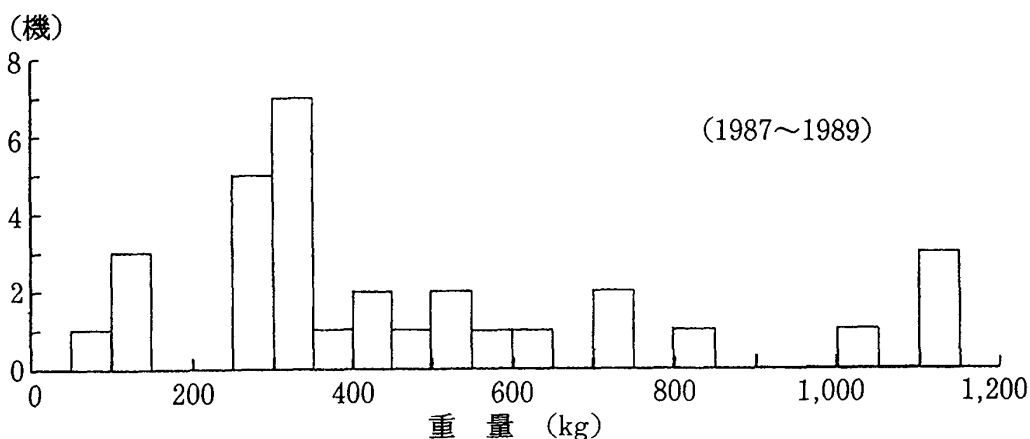


図2 吊り下げ重量分布

初めて吊り下げ重量400kg以上の観測が現れたのは、1980年である。その後、毎年1、2機の大型観測器の放球が続いて、現在のレベルに達している。18mmロープカッターが開発される前の1980年から1986年までは400kg以上の観測器を吊すのに10mmロープ数本を束ねて使用し、10mmロープカッターで切り離していた。

1987年から1989年までの3年間には合計32機が放球されており、400kg以下が18機、400kg以上が14機である。1987年以降、吊り下げ重量が400kg以上の場合にはすべて大型ロープカッターが使用されている。これはこの3年間の放球数の44%に相当する。

4. 18mmロープカッターの構造

図3に18mmロープカッターの構造図、表2に18mmロープカッターの主な仕様を6mmロープカッター、10mmロープカッターと比較して示した。またこれら3種類のロープカッターの写真を図4に示した。外径は41mm、全長は115mm、外皮材料にはアルミ合金を使

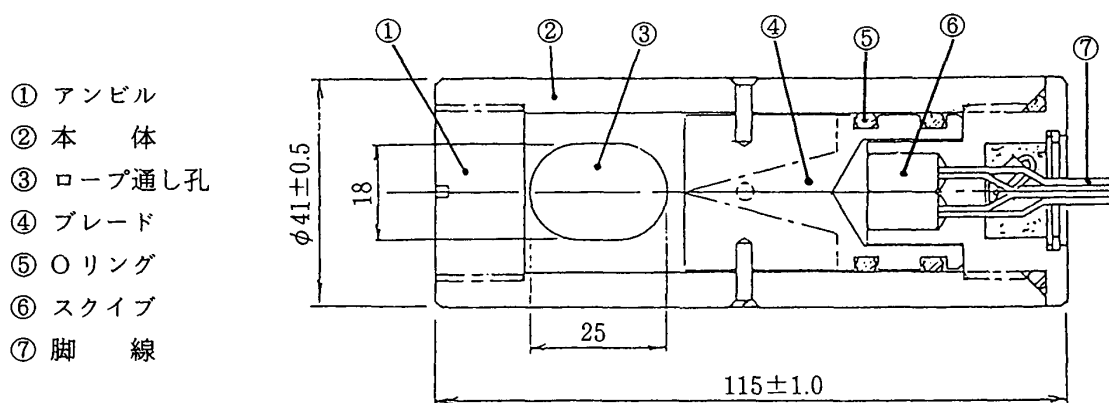


図3 18mmロープカッターの構造図

表2 ロープカッターの仕様

項目	ロープカッター (mm)		
	18	10	6
穴径 (mm)	18×25	10×15	6×8
外径 × 全長 (mm)	41×115	22×82	16×60
重量 (g)	370	116	38
点火玉抵抗値 (Ω)	4 (2系統)		
最小発火電流 (mA)	200	150	200
装薬	ダブル	シングル	
火薬室	気密		
ボディアース	脚線片側		
脚線	より線	単線	より線
温度特性 (°C)	-60~+70		

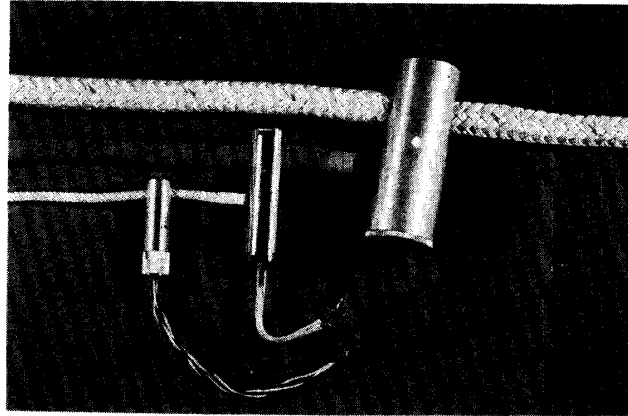


図4 6mm, 10mm, 18mm ロープカッターの比較

用し、重量は大型ロープカッターとしては軽く 370g である。ブレードは30度の屋根型にして、切断エネルギーを減少させた。ブレードのまわりの2重のOリングにより、火薬室の気密が保たれている。最小着火電流 200mA、抵抗値 4Ω の点火玉（着火エネルギー 5~30 mmJ）とガス発生剤でスクイブを形成している。スクイブの薬量は1個が 150mg である。ロープカッター本体の落下、振動などにより、ブレードが移動するのを防ぐため、2本のシェアピンでブレードを保持している。使用温度範囲は -60℃~+70℃ である

18mm ロープカッターで従来のロープカッターにない特徴はスクイブの数と装填方式にある。このロープカッターの火薬室には、2個のスクイブが装填されており、どちらか一方が着火してもロープが確実に切断される。従来のロープカッターは、点火系だけが2系統になっていたが、18mm ロープカッターは点火系と装薬がすべて2系統になっている。

現在採用している観測器切り離しシステムでは、指令電波により動作するコマンド受信機及びタイマーと気圧スイッチを併用した安全装置の2系統よりロープカッター動作信号を出すことができる。また、ロープカッターには、おのおの独立した2つのチャンネルを割り当てている。コマンドからロープカッターまでの動作信号線も独立に2組使用している。2組の動作信号線は、2個のロープカッターの点火系に接続されている。そして、18mm ロープカッターを使用する場合は、装薬までが2系統になっている。このように、切り離しシステム全体を見ても、18mm ロープカッターを使用する場合は、従来よりさらに信頼性が高くなっていることが分かる。

もう一つの大きな特徴は、ロープカッターの全長を短くする目的と軽量化の意味でブレードの後部を穿孔して火薬室を作ったことである。この方式によりロープカッターの全長が 20mm 短縮した。また、10mm ロープカッターの脚線は単線であったが、これは折れて損傷し易いのでより線を採用した。このより線は直径 0.18mm の素線を12本より合わせたもので（合計断面積 0.3mm²）被覆材は低温性能が良いポリエチレンである。静電気等による着火を防止するため、脚線の片側は2本共ボディーにアースしている。

5. 薬量の決定

ロープカッターのスクイブの薬量が多いほど、ロープカッターの切断エネルギーは増加す

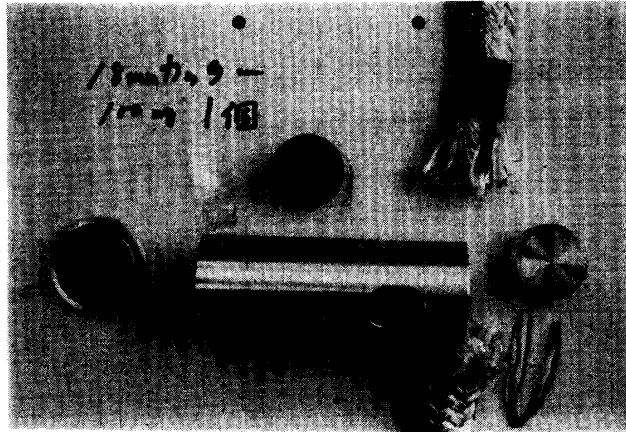


図5 最小薬量（100mg）による切断試験

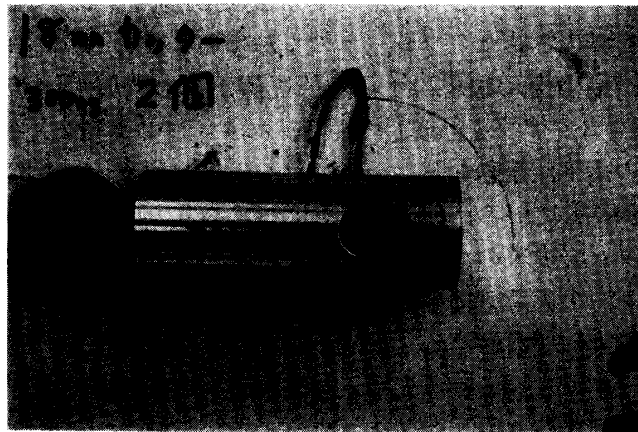


図6 標準薬量（150mg）の4倍の薬量（600mg）による切断試験

る。しかし、できるだけ薬量を少なくした方が、ボディーの強度設計上有利となる。薬量の最適値を決定するために以下のような実験を行った。

図5に例を示したように、薬量を変えて実際に切断試験を行う。この試験でロープが完全に切断する最小の薬量を捜し出す。この18mmロープカッターの場合は、薬量100mgのスライブ1個で十分である。この最小の薬量の150%（スライブ1個=150mg）を標準薬量とした。18mmロープカッターはスライブを2個装填しているため、合計薬量は（150mg×2）300mgになる。なおどちらのスライブが着火しても、残りのスライブも誘爆するように設計されている。これにより切断エネルギーは2倍になり、かつ、ロープカッターの動作後は未着火の火薬が残っていない。

図6は標準薬量の2倍のスライブ2個を用いた場合の切断試験である。つまり切断可能な最小薬量の6倍（合計薬量600mg）での切断試験の結果である。この切断試験でもロープは完全に切断したが、18mmロープカッターのボディがほんの僅か変形した。薬量約600mgが、ロープカッターのボディ強度の弾性限界と考えられる。

以上のように18mmロープカッターは、ロープを完全に切断するのに必要な切断エネルギー

の3倍の能力(150mg×2)を持っているため信頼性が高く、ロープカッターのボディは標準薬量の2倍の薬量でも十分耐える強度があり、安全設計になっている。

6. 実験結果と使用実績

実際の使用に先立ち-54℃、常温、+70℃の3つの温度条件でロープカッターの動作テストをした。各温度でのロープの切断、切断後のボディの変形、発生ガスの漏れ、衝撃テスト、導通テストのすべてについて良好な結果が得られた。

地上試験により動作確認を行った後、1987年以降実際に気球実験での使用を開始した。現在使用中の大重量型ランチャーでは、大重量観測器を放球する時に18mmロープカッターを使う。これまで10機の放球に18mmロープカッターを使用した。すべて異常のないことを確認した。また1987年から1989年の3年間に32機の気球を放球し、14機に18mmロープカッターを搭載した。この内コマンド受信機の不調等で、ロープカッターまで動作信号が達しなかった3機を除くと、11機に搭載した18mmロープカッターはすべて正常に動作した。

7. おわりに

直径18mmのナイロンロープ切断用の気球用大型ロープカッターの開発について述べた。ロープカッターについて最も重要な要素は確実な動作である。この点18mmロープカッターは、従来のロープカッターに比べて信頼性が一段と高くなったと言える。大型化にも係らず、重量、大きさ、扱いやすさの点で、性能が向上している。

大重量用のロープカッターを開発する時、ワイヤーカッターの開発も検討した。しかし、放球時のショックの増大、荷姿及びアクセサリの変更、保安上の問題など、解決しなければならない問題が多いため、使用経験の豊富なロープカッター方式を選択した。

謝 辞

気球用大型ロープカッターの開発するに当たって、様々な助言をいただいた細谷火工株式会社の細谷氏、笠間氏、他関係諸氏に深く感謝いたします。

参 考 文 献

- [1] 岡本 智：気球観測用火薬式ロープカッターについて、宇宙科学研究所報告13巻、3号(B)，741(1977)。
- [2] 秋山弘光，岡部選司，松坂幸彦，並木道義，高成定好，西村 純：完全立て上げ放球法，昭和62年度大気シンポジウム。p. 12。
- [3] 西村 純，他：リーフィングパシュート方式における回収システムについて，昭和54年度大気シンポジウム。p. 9。
- [4] 粕 豊，藤井正美，岡部選司，西村 純，松島清穂，並木道義：グライディングパラシュート，昭和61年度大気シンポジウム。p. 32。