

超伝導マグネットスペクトロメータを用いた宇宙粒子線観測

—BESS国際共同気球実験(2)—

宇宙起源反粒子の探索結果

吉村浩司^{*1}・安楽和明^{*2}・稲葉 進^{*2}・井森正敏^{*1}・上田郁夫^{*1}・音羽真由美^{*1}・折戸周治^{*1}
木村誠宏^{*2}・佐貫智行^{*1}・佐伯学行^{*1}・鈴木純一^{*2}・田中賢一^{*2}・西村 純^{*3}・野崎光昭^{*4}
横田康博^{*2}・松永浩之^{*1}・松本 浩^{*4}・元木正和^{*4}・矢島信之^{*3}・山上隆正^{*3}・山本 明^{*2}・吉田哲也^{*1}
Robert Golden⁵, Barbara Kimbell⁵, Jon Mitchell⁶, Jonathan Ormes⁶,
Donald Righter⁶, Robert Streitmatter⁶

A Result of Cosmic-origin Anti-particle Search using Balloon-borne Experiment with a Superconducting magnetic rigidity Spectrometer (BESS)

By

Koji YOSHIMURA, Kazuaki ANRAKU, Susumu INABA, Masatoshi IMORI, Ikuo UEDA, Mayumi OTOBA
Shuji ORITO, Nobuhiro KIMURA, Tomoyuki SANUKI, Takayuki SAEKI, Junichi SUZUKI,
Kenichi TANAKA, Jun NISHIMURA, Mitsuaki NOZAKI, Yasuhiro MAKIDA,
Hiroyuki MATSUNAGA, Hiroshi MATSUMOTO, Masakazu MOTOKI, Nobuyuki YAJIMA,
Takamasa YAMAGAMI, Akira YAMAMOTO, Tetsuya YOSHIDA, Robert Golden,
Barbara Kimbell, Jon Mitchell, Jonathan Ormes, Donald Righter and Robert Streitmatter

Abstract: Search for cosmic-origin anti-particle were performed using Balloon-borne Experiment with a Superconducting magnetic rigidity Spectrometer (BESS). Based on the data took in '93 flight, we set a 95% C.L upper limit of 4.4×10^{-5} on Anti-He/He flux ratio. We have detected four antiproton in the kinetic energy range between 300 and 500 MeV, corresponding to the antiproton/proton flux ratio of 1.2×10^{-5} .

キーワード：宇宙線、反粒子、反物質、気球実験、超伝導マグネットスペクトロメーター

概 要

我々の世界は物質から成り立っており、物質と反物質の対称性は破れているように見える。もしこの破れが局所的なものだとすると、どこかに反物質でできた世界が存在する可能性がある。反物質でできた銀河—「反銀河」—から漏れ出す宇宙線の一部は我々の銀河に到達すると考えられ、地球に降り注ぐ反粒子の宇宙線として観測可能である。中でも反ヘリウムは宇宙線の衝突で生成される確率は極めて

* 1 東京大学 * 2 高エネルギー物理学研究所 * 3 宇宙科学研究所 * 4 神戸大学
* 5 ニューメキシコ州立大学 * 6 NASAゴダード・スペース・フライト・センター

小さいため、もし観測することができれば反銀河の存在を示す直接的な証拠となる。これまでにガンマ線の観測により10Mpc以内のスケールでのこのような反銀河の存在は否定されているが、それより大きな領域での検証はほとんどなされていない。Steckerらによれば数100Mpc内に反銀河が均一に分布していると、ヘリウムに対して $10^{-5} \sim 10^{-6}$ の反ヘリウムが観測されると予測されるが[1]、従来の観測ではそのレベルまで到達していない。

一方、宇宙から飛来する反陽子は一次宇宙線と星間物質と衝突により生成された2次的なものと考えられている[2, 3]。この場合、低エネルギーの反陽子は運動学的に生成されにくく、1 GeV以下の領域では陽子比にして 10^{-5} 以下になると計算されている。したがって、低エネルギーにおいて反陽子を生成するような物理プロセス、例えば、暗黒物質の候補とされている超対称性粒子の対消滅[4, 5]、原始ブラックホールの蒸発等[6, 7]が存在すれば、低エネルギー反陽子の信号として観測することができる可能性がある。これまでの実験では反陽子/陽子比にして 10^{-5} 程度の上限值が報告されているのみである[8, 9]。

BESS検出器は宇宙起源の反粒子(反陽子および反ヘリウム)の観測をその主な目的として開発された、超伝導コイルを搭載したスペクトロメータで、従来の検出器の約20倍の面積立体角と高速なデータ収集能力を持ち、反ヘリウム、反陽子をこれまでにない感度で測定し、上記の問題に関して重要な知見を与えることが可能である。本報告では93年度、94年度にカナダで行った観測実験のデータをもとにした反ヘリウムの探索結果[10]、および低エネルギー領域での反陽子流束の測定結果を報告する。[11, 12]。93年度データに関しては最終結果、94年度データについてはこれまでの解析で得られた予備的な結果を述べる。検出器の性能、飛翔実験の詳細は本報告[13]を参照のこと。

1. データサンプル

1.1 飛行データとオンラインおよびオフライン選別

今回の解析に用いたデータサンプルは93年、94年の飛翔実験において記録された、360万、480万事象である。これらは、上空で検出器を通過した約2 kHzの事象がオンラインで選別され約100kHzで記録されたものである。オンライン選別は主として、宇宙線の大部分をしめる正電荷の陽子、ヘリウムを取り除いて反粒子の候補である負電荷の粒子を優先的に取得することを目的としており、以下に述べるような高速なハードウェア・ロジックによるトリガー選別と、複数のマイクロプロセッサによるソフトウェア・フィルターによって実現している。

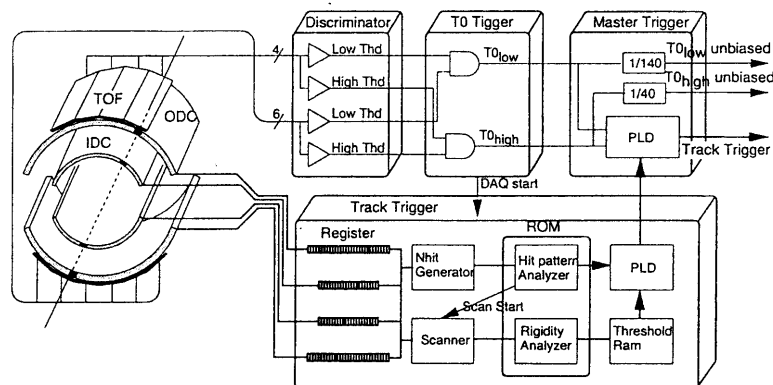


図1 データ収集トリガーシステム

1) トリガー選別

データ収集のトリガーは2段階より構成される。第1段階はTOFホドスコープの上下層のコインシデンスにより発生する「T0トリガー」で、すべての検出器のデータの読み出しはこの段階でスタートする。設定する閾値レベルにより、電荷1の粒子用である「T0 low」と電荷が2以上の粒子用の「T0 high」からなる。「T0トリガー」はその大部分が1次宇宙線である陽子、ヘリウム等の正電荷をもつ粒子によるものである。そこで第2段階の「トラックトリガー」において、ODCとIDCによるヒット情報から電荷の正負を判断し、反粒子の候補である負電荷を持つ粒子をより多く取得する。このためにまずヒットパターンにより多数のトラックを含む事象やトラックがない事象を取り除き（パターン選択）、つぎにROMに書き込んだテーブルを参照することにより高速なRigidity解析を行って大部分の正電荷粒子をリジェクトする（Rigidity選択）。図1にその概要を示す。トラックトリガーで選択されなかった事象に対しては、データ収集を途中で中止して次の「T0トリガー」を待つことになる。

また各種の検出効率を算出するために、「トラックトリガー」により選択された事象に加えて、「T0 low」の1/140、「T0 high」の1/40を「不偏サンプル」として無条件に取得した。

2) ソフトウェア・フィルター

トリガーで選択された事象については、複数のマイクロプロセッサ（INMOS製トランスピュータ）によりデータが並列的に収集される。個々の検出器から収集されたデータはイベントビルダーにより1事象としてまとめあげられ、15台のトランスピュータから構成されるトランスピュータ・バンクに流される。トランスピュータ・バンクではデータの圧縮を行うとともに、データ数、ジェットチェンバーのヒット数、TOFカウンタとIDC、ODCとのマッチング等を調べて、不要な事象はリジェクトする。結果は2本の8mm磁気テープに最大10Gbyte記録する。

オンラインによる選別を通過し記録したデータサンプルの中には、複数のトラックおよびシャワーを含むか、あるいはジェットチェンバーに十分なヒットがない事象が約半数含まれる。これらの事象については粒子の識別に十分な情報が得られない可能性がある。そこでオフライン解析でさらに次のようなカットをかけ、1つのトラックのみ含む事象に限り以後の解析に用いることにした。

- 1) TOFホドスコープの上下層に1つずつのヒットがあること。
- 2) ジェットチェンバーに1つのトラックがあること。
- 3) ジェットチェンバーの有効領域を通過していること。

以上のカットを通過した事象は93年度において220万事象である。

1.2 シミュレーションデータ

検出器の検出効率、面積立体角、反粒子の対消滅による損失、あるいはバックグラウンドの推定をするために、上記の飛行データに加え、モンテカルロ・シミュレーションで発生させたデータサンプルを用いた、シミュレーションモデルはGEANT [14] をもとに各部の物質を部品ごとに詳細に記述し、検出器の応答を実際の精度を再現するように組み込んだ。これにより、実際の飛行データと同じ解析を行うことができ、検出効率等を小さい系統誤差で求めることが可能となった。図2にシミュレーションモデルと荷電粒子による事象の例を示す。

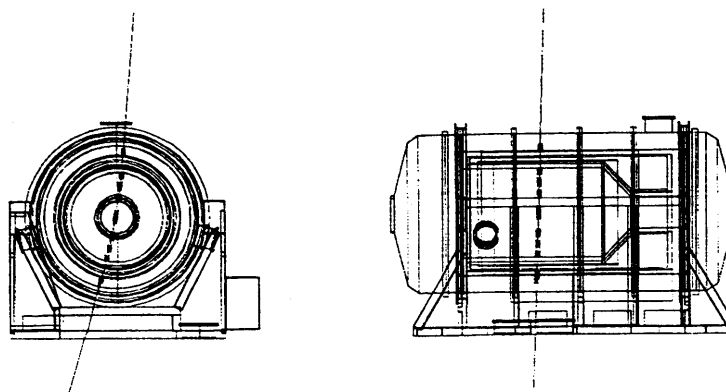


図2 BESS検出器のシミュレーションモデルと荷電粒子による事象例

2. 反ヘリウムの探索

2.1 dE/dX および飛行時間によるヘリウムおよび反ヘリウムの選択

反ヘリウムを探索するために、まず上下TOFカウンタで測定される dE/dX が電荷1の粒子に比べて約4倍大きい事象を選び出す、93年度に記録した事象のうち2.1節のオフライン選別を通過した事象に対して、上下の dE/dX を縦軸にRigidity（ジェットチェンバーとIDCにより測定される。負電荷の粒子のRigidityを負とする）を横軸にプロットしたものを図3に示す。図中、電荷1の粒子から良く離れたところにヘリウムのクラスタがあるのがわかる。ヘリウムおよび反ヘリウムのサンプルを取り出すために、上下の dE/dX が図に示す破線より上であることを要求した。

dE/dX で選別された事象に対して、速度 β （ \equiv 上下TOFカウンタ間の飛行距離/飛行時間）の逆数をRigidityに対してプロットしたものを図4に示す。大部分はヘリウムから予測される曲線（実線）の回りに分布しているが一部大きく外れた点が存在する。この中には、陽子、電子等の粒子が大きなエネルギー損失をおこしてヘリウムと判断されたものが含まれるため、 $1/\beta$ が破線で囲まれた領域の中にあることを要求して取り除き、ほぼ10%純粋なヘリウムおよび反ヘリウムの事象を選び出した。

2.2 ヘリウムと反ヘリウムの選別

選び出した事象は磁場による曲がり、即ちRigidityの正負により、ヘリウムと反ヘリウムに分けられる。負のRigidityを持つ反ヘリウムの候補のうちRigidityの絶対値が15GV以下のものについては、いずれも $r\phi$ 平面におけるトラックのフィッティング（ $r\phi$ -フィット）に次のような問題があることが判明した。

- 1) ジェットチェンバーのヒットが少なく十分なRigidity分解能が得られていない。
- 2) 大角度散乱を起こしてトラックが折れ曲がったために、正電荷のヘリウムを負のRigidityとして測定した。
- 3) 検出器の内部で原子核反応をおこすかあるいは偶然に別の粒子が検出器内に飛び込んで複数のトラックを生じRigidity、 dE/dX あるいは飛行時間の測定を誤った。

トラックのフィッティングの精度を上げ、このような事象を取り除くため次のようなトラッククオリティカットを施した。

- 1) $r\phi$ -フィットに使用したジェットチェンバーのヒットの数が17以上あること。
- 2) $r\phi$ -フィットに使用したIDCのヒットが上下それぞれ1以上あること。
- 3) $r\phi$ -フィットの χ^2 が2.5より小さいこと
- 4) TOFカウンタの両側のPMTの時間差から求めた z 位置とトラックの z 位置の差が75mm以内

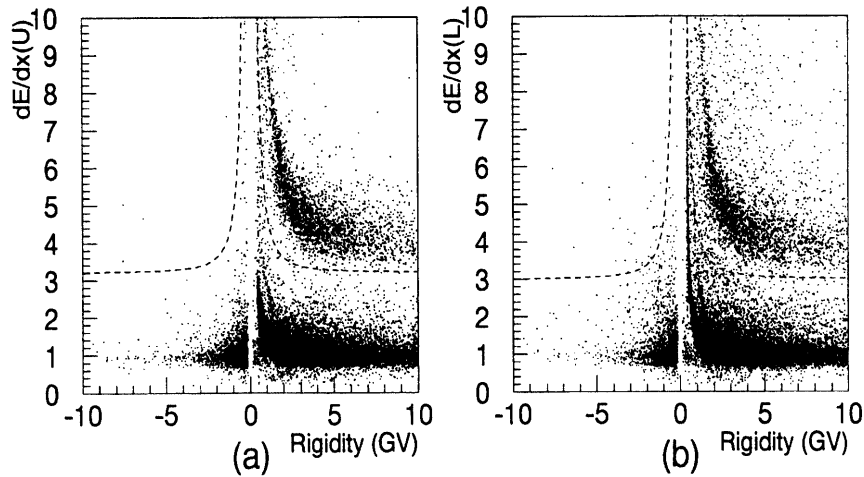


図3 dE/dX によるヘリウム（反ヘリウム）の選別
 (a)は上のTOFカウンタの、(b)は下のTOFカウンタの dE/dX をRigidityに対してプロットしたもの。破線より上の領域をヘリウム候補として選択した。

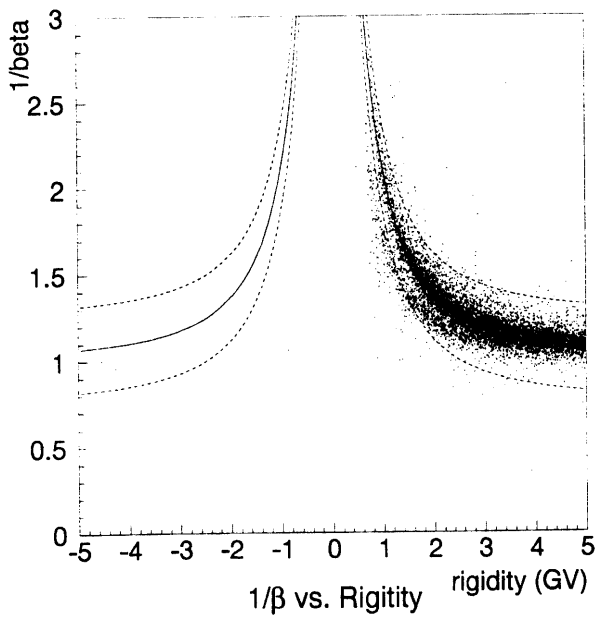


図4 ヘリウム（反ヘリウム）候補に対する $1/\beta$ とRigidityの分布 dE/dX で選別したヘリウム候補に対して $1/\beta$ をRigidityに対してプロットした。実線はヘリウムに対する計算値。点線で囲まれる領域をヘリウムと同定した。

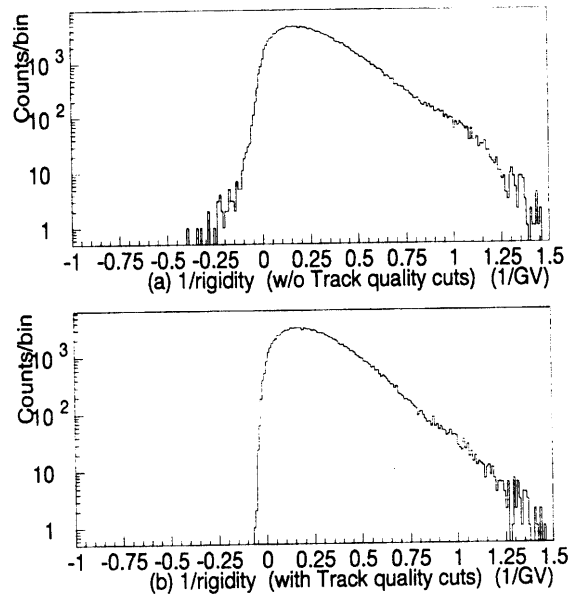


図5 ヘリウムに対する $1/Rigidity$ の分布
 (a)はトラッククオリティカット前、(b)はトラッククオリティカット後、カットにより負のRigidityをもつテールが取り除かれている。

- 5) $r\phi$ —フィットに使用されなかった(トラックから 5σ 以上離れたヒットはフィットに用いられない) ジェットチェンバーのヒットの数7以下であること。
 6) トラックに無関係なヒットの数20以下であること。

図5にトラッククオリティカットの前後でRigidityの逆数をプロットしたものを示す。このカットにより67%のイベントを通過させつつ、 $(1/15) \text{GV}^{-1}$ 以下の負のRigidityをもつテールがトラッククオリティカットにより除かれているのがよくわかる。 $-(1/15) \text{GV}^{-1}$ から鋭く立ち上がる事象は、検出器の有限の分解能から予想される正電荷をもつヘリウムのなだれ込みと同定される。

2.3 反ヘリウム/ヘリウム比の上限値の算出

反ヘリウムの候補は $-0.9 \sim -15 \text{GV}$ のRigidity範囲には検出されず、これから反ヘリウムのヘリウムに対する流束比の上限值を求める。そのためにまず検出器を通過し、すべてのカットを通過したヘリウム事象を算出する。「T0high」の $1/40$ を記録した「不偏サンプル」のうちトリガーおよび全てのカットを通過したものは4,589事象あった。従って実際に飛行中に観測したヘリウム事象は $4,589 \times 40 = 183,560$ となる。さらにトラックトリガーではリジェクトされたが「不偏サンプル」として記録された22,934事象を加えて、全体として 2.065×10^5 個のヘリウムを観測したことになる。95%の信頼度での上限として反ヘリウム3.0事象とし、ヘリウムと反ヘリウムの空気中あるいは検出器内部で反応による検出効率の違いを補正して、反ヘリウム/ヘリウム比の上限 4.4×10^{-5} を得た。結果をこれまでの実験により得られたデータとともに図6に示す。

94年度の実験ではトリガー系パラメータを最適化することによりヘリウムに対する検出効率が約4倍向上した。これまでに93年度と同様の解析を行い予備的な結果ながらヘリウム/反ヘリウム比の上限値として 8×10^{-6} が得られている。この結果は、これまでの上限値を1桁上回り(図6)、Steckerらが予測する領域にはじめて到達したものである。

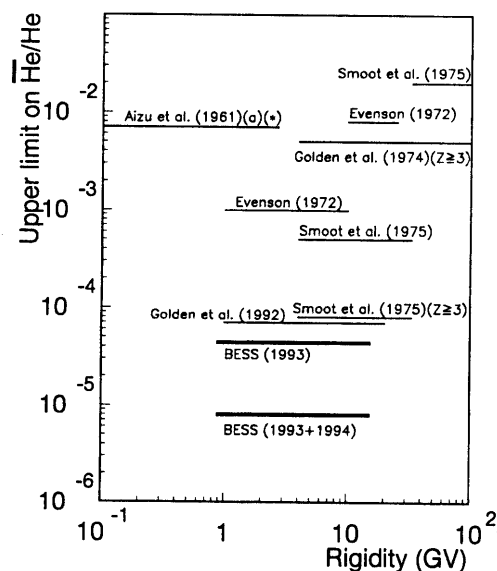


図6 反ヘリウム/ヘリウム比の上限值

93年度データの解析により得られた上限値、および93年度、94年度のデータを加えた予備的な結果を示す。

3. 反陽子流束の測定

3.1 トラッククオリティカット

反陽子の解析においても検出器内での散乱および反応やフィッティングのミスを取り除くため、次にあげるようなトラッククオリティカットをかける。

- 1) $r\phi$ -フィットに使用したジェットチェンバーのヒットの数が17以上あること。
- 2) $r\phi$ -フィットに使用したIDCのヒットが上下それぞれ1以上あること。
- 3) $r\phi$ -フィットの χ^2 が4.0より小さいこと
- 4) TOFカウンタの両側のPMTの時間差から求めた z 位置とトラックの z 位置の差が80mm以内
- 5) $r\phi$ -フィットに使用されなかったヒットの数が7以下であること。
- 6) トラックに無関係なヒットの数が20以下であること。
- 7) $y-z$ 平面でのフィッティング (z -フィット) に使用したジェットチェンバーのヒットの数が13以上あること。
- 8) z -フィットに使用したIDCのヒットの数が上下それぞれ1以上あること。
- 9) z -フィットの χ^2 が3.5より小さいこと。
- 10) $r\phi$ 平面においてトラックの延長上にTOFホドスコープのヒットがあること。

ここでは、反陽子の同定可能なRigidity範囲は約1 GVまでと低く、Rigidityの精度に関する制限は反ヘリウム探索の場合に比べ弱いため、 $r\phi$ -フィットに関する条件1) ~ 6) をゆるくし、飛行時間測定の際に重要な z -フィットに関するカット7) ~ 9) およびTOFのヒットとチェンバーのトラックとのマッチングを要求する10) のカットを加えている。これらのセレクションを通過した事象に対して $1/\beta$ をRigidityに対してプロットしたものを図7に示す。

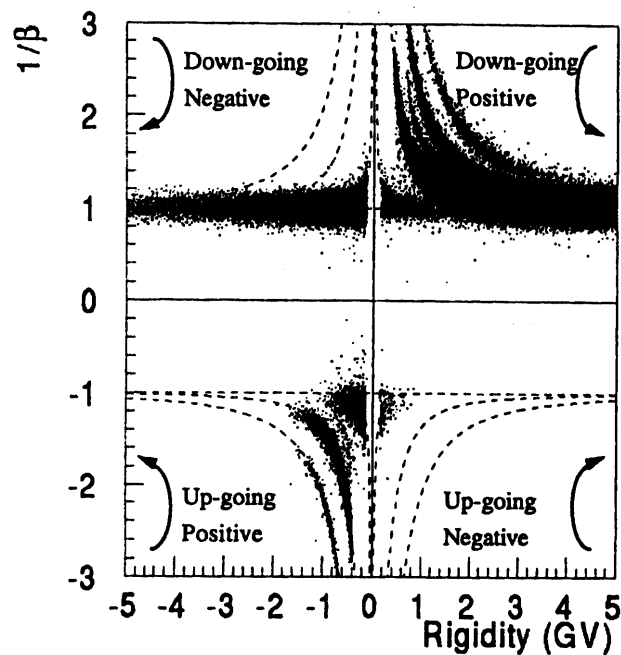


図7 トラッククオリティカット (反陽子探索用) 通過した後の事象に対する $1/\beta$ 対 Rigidity 分布

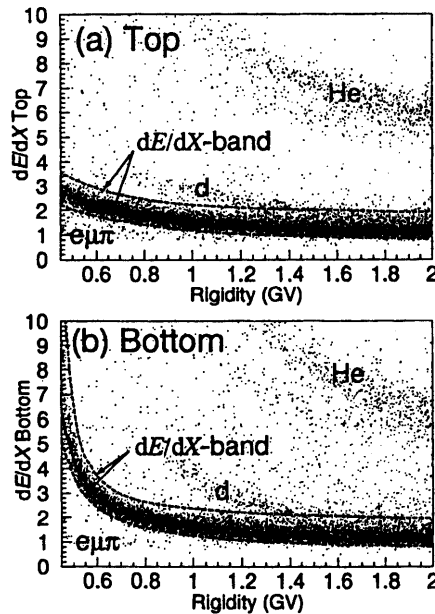


図8 陽子dE/dXバンド

(a)は上の、(b)は下のTOFカウンタのdE/dXをRigidityに対してプロットしたもの。
点線で囲まれた領域で定義される「陽子dE/dXバンド」により陽子（反陽子）の信号を取り出す。

上半分は上から降ってくる正、負電荷の粒子、下半分は下から検出器を通過した正、負の粒子（albedo）を表している。図中の線は陽子、ヘリウム4、 μ 粒子、電子について計算される曲線を描いたものである。1 GV以下の領域で μ 粒子と陽子のピークは μ 粒子における時間分解能の 6σ 以上離れており、この領域ではあいまいさなく μ/π /電子と陽子が判別可能なことがわかる。

3.2 dE/dXおよび飛行時間（質量）による反陽子の探索

まず、 β が負のalbedo粒子を除く。

次にdE/dXを用いて陽子（反陽子）の部分抜き出すために図8の破線で囲まれる「陽子dE/dXバンド」を上下のシンチレータにたいして別々に定義する。上下のdE/dXがバンド内にあることを要求することにより、90%の陽子事象を通過させながら、1 GV以下の μ/π /電子の大部分が取り除かれる。また同時に、電荷2以上の粒子や2個以上の粒子が同じカウンタにヒットした事象などもこのカットにより除去される。

「陽子dE/dXバンド」を通過した負のRigidityをもつ事象に対する $1/\beta$ とRigidityの分布を図9に示す。図7に比べ低エネルギーの負電荷粒子が減少しているのが認められる。実線はそれぞれ陽子、 μ 粒子、電子を仮定して求めたもので、破線、点線はそれぞれ $1/\beta$ の分解能の 1σ 、 2σ 離れた領域をあらわす。1.05GV以上では μ/π /電子の分布が陽子の 2σ の領域内に重なり始めるため、今回の解析では0.45~1.05GVの領域に限って反陽子の探索を行うことにする。

この領域での質量の2乗を次の式により求める。

$$m_{\text{tof}}^2 = R^2 \left(\frac{1}{\beta^2} - 1 \right)$$

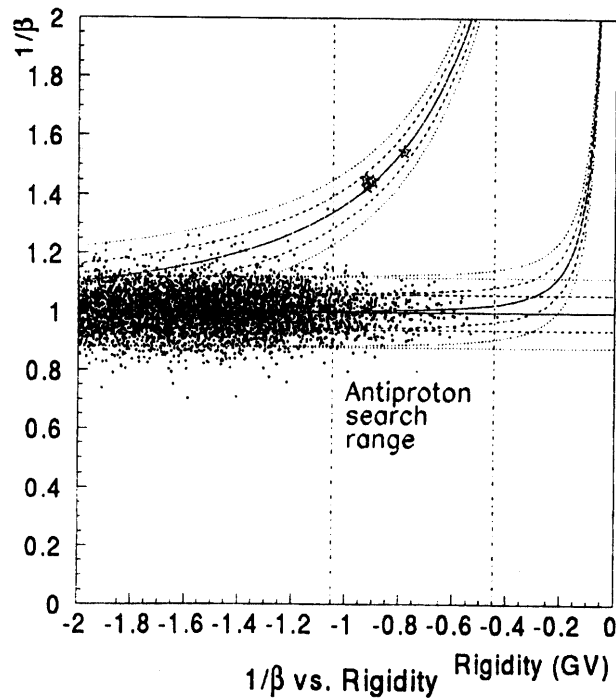


図9 負のRigidityを持つ事象における $1/\beta$ 分布
 1点鎖線で囲まれた領域において今回反陽子を探索した。星形で囲んだ4事象の反陽子候補が認められる。

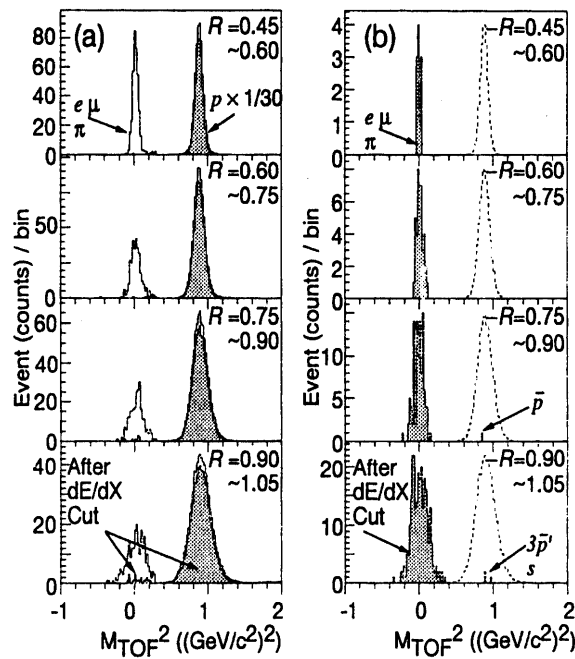


図10 (a)正の、(b)負の各Rigidityの領域での m^2 分布
 中空のヒストグラムは dE/dX カットをかける前、ハッチを施したものはカット後のものである。(a)における陽子のピークは比較のため $1/30$ に数を減じている。尚、(b)の破線ヒストグラムは陽子ピークの形状を示すため加えた。

$m^2\text{tof}$ の分布を正負のRigidity領域にたいし0.15GVに分割して図10に示す。2つの領域 ($0.75 \leq -\text{Rigidity} < 0.9$, $0.9 \leq -\text{Rigidity} < 1.05$) で合計4事象の反陽子候補が得られた。これらの候補は次にあげる理由により反陽子であると同定した。

- 1) $m^2\text{tof}$ がすべて陽子の質量の2乗付近に位置する。
- 2) イベント・ディスプレイで詳細なチェックを行った結果、検出器内で衝突反応をした形跡はなく、 $r\phi$ —および z —フィットに異常はみとめられない(図11参照)。
- 3) Rigidityの測定誤差は絶対値の130分の1以下であり、正のRigidityをもつ粒子がなだれ込む可能性は無視できる。
- 4) β^{-1} の測定値はalbedoの粒子から 45σ 離れている。
- 5) 負電荷を持つ μ/π /電子からは 6σ 離れている。また検出器の内部での衝突反応等によって飛行時間の測定を誤る可能性を考慮して、モンテカルロシミュレーションにより実際に観測された5倍以上の粒子を入射して飛行データと同じ条件で解析し、反陽子を模擬するイベントがないことを確かめた。

3.3 反陽子/陽子比の算出

観測した反陽子が宇宙から飛来したものか、あるいは下部の厚い大気層で宇宙線の衝突により生成されたものが地磁気により方向を曲げられて上部から入射した(reentrant albedo)のかを調べるために、入射方向に対して逆向きに磁場を積分し、飛来してきた方角を計算した[15]。その結果、4事象ともすべて上部の大気圏外の方角から入射してきたことを確認した。また、検出器上部の 5 g/cm^2 の大気層で低エネルギーの反陽子が生成される確率は低く、三井[16]、stephens[17]の計算によればそれぞれ0.3、0.4イベントである。従って、我々が観測した4事象の反陽子のほぼすべてが宇宙から飛来したものといえる。同様に陽子も大気と宇宙線との衝突で2次的に生成され、Papiniらの計算[18]によれば、観測した陽子の約 $1/2 \sim 1/3$ は2次的に生成されたものである。

これらの結果から陽子に対する反陽子の大気上空での流束比を求める。反ヘリウムの探索の場合と同様に、同じエネルギー領域で同じ選別を受けた陽子の数を「不偏サンプル」をもちいて計算し、大気中での2次生成、反陽子の大気中および検出器の内部での対消滅による検出効率の違いを補正することにより、反陽子の陽子に対する流束比が求められる。表1に必要なパラメータを示す。

表1 反陽子/陽子の流束比の算出に必要なパラメータ

エネルギー領域 (MeV)	(1)反陽子数	(2)陽子数	(3)反陽子のトラクトリガー効率	(4)大気中での効率比(反陽子/陽子)	(5)検出器内部での効率比(反陽子/陽子)	(6)陽子に占める2次陽子の比率
175-200	0	54460	1.000	0.788	0.274	0.565
200-250	0	166600	1.000	0.799	0.376	0.295
250-300	0	184800	1.000	0.812	0.447	0.180
300-350	1	193060	0.997	0.820	0.499	0.130
350-400	0	196840	0.994	0.830	0.526	0.107
400-450	3	190680	0.989	0.836	0.542	0.099
450-500	0	192360	0.981	0.841	0.560	0.083

$$\frac{\text{反陽子}}{\text{陽子}} = \frac{(1)}{(2)} \cdot \frac{1}{(3) \cdot (4) \cdot (5)} \cdot \frac{1}{1 - (6)}$$

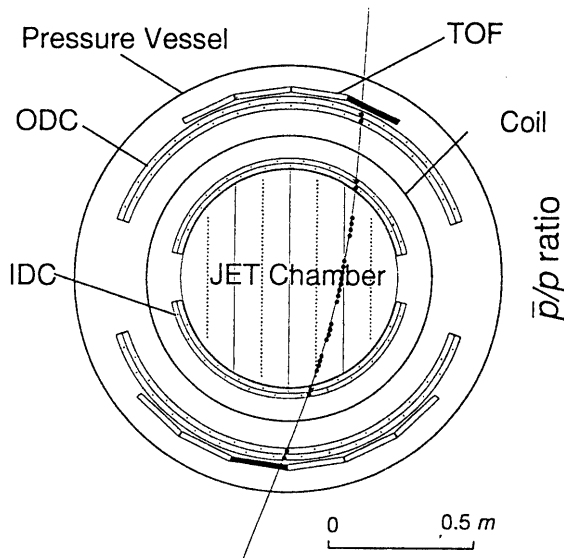


図11 反陽子の候補のイベント・ディスプレイ

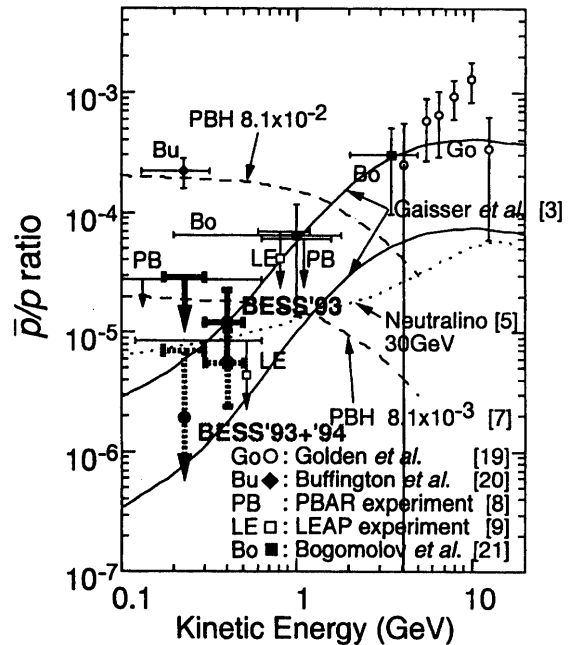


図12 反陽子/陽子比の測定結果

太線は93年のデータ解析により得られた結果、破線は94年のデータを加えた予備的な結果を表す。図中にこれまでの実験により得られた結果および標準的な宇宙線伝播モデル [3]、原始ブラックホールの蒸発 [7]、ニュートラリーノの対消滅 [5] から予測される値を加えた。

4.4 測定結果

反陽子/陽子の流束比の結果は検出効率の違いを考慮して2つのエネルギー領域で積分して求め、175~300MeVに対して90%の信頼度での上限 2.4×10^{-5} 、300~500MeVに対して $1.2^{+1.0-0.7} \times 10^{-5}$ の値を得た。系統誤差については、エネルギー、検出効率、大気による2次生成の確率等の誤差を見積もり、約15%とした。この値は統計誤差に比べ十分に小さい。最終的に結果は175~300MeVに対して90%の信頼度での上限 2.9×10^{-5} 、300~500MeVに対して $1.2^{+1.0-0.7} \times 10^{-5}$ の値を得た。

図12に結果をこれまでの実験結果および標準的な宇宙線伝播モデルから予測される流束比とともに示す。今回得られた結果は、これまでの実験により得られた上限値 [8、9] と矛盾しない。またGaisserらによる標準的な宇宙線伝播モデルから予測される値 (図中実線で囲まれた領域) と一致している。

さらに、これらの反陽子を原始ブラックホールの蒸発から発生したものと仮定すると、現在の蒸発率に対して制限を付けることが可能である。2つのエネルギー領域を合わせることで90%の信頼度で蒸発率の上限値 $8.1 \times 10^{-3} \text{ pc}^{-3} \text{ yr}^{-1}$ を得た。これは従来のガンマ線の観測による上限値と同等のものである。

なお、94年度データについては低エネルギーに1事象の反陽子候補を得ており、93年度の結果をあわせると予備的な結果ながら、次のような反陽子の陽子に対する流束比の上限および測定値が得られる (図12)。

$$\begin{aligned} \text{反陽子/陽子流束比} &< 7.6 \times 10^{-6} \quad (175 \sim 300 \text{ MeV}) \\ &= 5.6^{+4.6-3.0} \times 10^{-5} \quad (300 \sim 500 \text{ MeV}) \end{aligned}$$

5. おわりに

BESS検出器は93年、94年に成功裏に観測実験を行って期待通りの性能を発揮し、それぞれ合計360万、480万の事象を記録した。93年度データの解析により反ヘリウムのヘリウムに対する流束比の上限値 4.4×10^{-5} および94年度のデータを加えると予備的な結果ながら 8×10^{-6} とこれまでより一桁低い上限を得た。一方、反陽子に関してはこれまででもっとも低いエネルギーの反陽子を観測し、500MeV以下の低エネルギー領域でははじめての有限値の流束比 1.2×10^{-5} を求めた。

今後、検出器を強化し、データ収集システムを順次高性能なものに変えて観測を続ける。手始めに95年度には時間分解能を110psに向上させたTOFホドコープを用いて、反陽子の観測可能なエネルギー範囲を1.2GeVまでのばす。エアロジェルチェレンコフカウンタの開発も進めており、96年度にはさらにエネルギー領域をあげた質の良いデータを取得することが可能である。

また数年後の太陽活動極小には約10日間に及び長時間飛行が予定されており、低エネルギー反陽子、反ヘリウムに関してはさらに一桁以上感度をあげた探索を行うことができ、宇宙起源の反粒子にまつわる物理上重要な諸問題に決着をつけることが可能である。

謝 辞

この計画の実現のためには大変多くの方々にお世話になり、またご指導いただきました。BESS実験のための協定の締結に際し、文部省、外務省、在ワシントン日本大使館、日本学術振興会ワシントン事務所の方々に、大変お世話になりました。この紙面をお借りして深く御礼申し上げます。この計画の日米協力の代表機関として、計画実現にご支援、ご努力いただいた宇宙科学研究所の秋葉所長、西田副所長をはじめ、大気球委員会（奥田委員長）及び管理部の方々に感謝いたします。この計画に深いご理解をいただき、実験の準備から実現まで、常に多くのご支援をいただいた高エネルギー物理学研究所の菅原所長、木村副所長、管理部各位、物理研究部・岩田総主幹、小林主幹、中井前実験企画調整室長、山岡広技官、及び工作センター・小泉センター長、東保男助手、安島泰雄技官の方々に感謝いたします。また実験遂行にあたっては、東京大学、神戸大学の大学院学生諸氏の支援に感謝致します。

この実験は、特定研究（高エネルギー研、山本）、科学研究費・重点領域「素粒子的宇宙像」、計画研究（東大、野崎）、科学研究費 一般研究（東大／神戸大、野崎）一般研究（高エネルギー研、山本）のサポートを受けて推進されています（カッコ内は代表者）。また、カナダでの実験は、特定研究（宇宙研、矢島）、科学研究費 国際学術研究（高エネルギー研、山本）、倉田財団研究奨励基金、住友財団研究奨励基金によって、サポートされています。この紙面をお借りして、深く感謝申し上げます。

参考文献

- [1] F.W.Stecker, R.J.Protheroe, and D.Kazanas, *Astrophysics and Space Science* 96, 171 (1983).
- [2] R.J.Protheroe. *Ap. J.* 251, 387 (1981); T.K.Gaisser and R.K.Schaefer. *Ap. J.* 394, 174(1992).
- [3] T.K.Gaisser and R.H.Maurer., *Phys. Rev. Lett.* 30, 1264 (1979).
- [4] J.Silk and M.Srednicki, *Phys. Rev. Lett.* 53, 624 (1984);
J.S.Hagelin and G.L.Kane, *Nucl. Phys. B* 263, 399 (1986);
F.W.Stecker, S.Rudaz, and T.F.Walsh, *Phys. Rev. Lett.* 55, 2622 (1985);
F.W.Stecker and A.W.Wolfendale, *Nature* 309, 37 (1984);
S.Rudaz and F.W.Stecker, *Ap. J.* 325, 16 (1988);

- [5] G.Jungman and M. Kamionkowski, *Phys. Rev. B* 49, 2316(1994).
- [6] P.Kiraly, J. Wdowczyk, and A.W.Wolfendale, *Nature* 293, 120(1981);
M.S.Turner, *Nature* 297, 379(1982);
J.H.MacGibbons and B.J.Carr, *Ap. J.* 371, 447(1991);
- [7] K.Maki, T.Mitsui, and S.Orito, "Low-energy Antiproton Signature of Evaporating Primordial Black Holes ICEPP-9403, (1994).
- [8] S.P.Ahlen et al., *Phys. Rev. Lett.* 61, 145(1988);
M.H.Salamon et al. , *Ap. J.* 349, 78(1990).
- [9] R.Streitmatter et al., *Advances in Space Research*, 9, No. 12, 65(1989);
S.Stochaj, Ph. D. thesis of Univ. of Maryland, (1990);
A.Moats et al. , in *Proc.of 21st Intern. Cosmic Ray Conf. (Adelaide)*3, 284(1990).
- [10] K.Anraku et al., "A search for Antihelium of Cosmic Origin", to be submitted to *Phys. Rev. Lett.*
- [11] K.Yoshimura et al. , submitted to *Phys. Rev. Lett.*, UT-ICEPP 95-02, KEK-preprint 94-202, Kobe-HEP 95-04
- [12] K.Yoshimura, "A Measurement of Cosmic Antiproton Flux at Low Energies" Ph. D. Thesis, University of Tokyo, (1995)
- [13] 山本明他, 超伝導マグネットスペクトロメータを用いた宇宙粒子線観測－BESS国際共同気球実験 (1)－, 宇宙科学研究所研究報告 1996
- [14] B.Brun et al., *GEANT 3 Manual*
- [15] 井上葵, 和田雅美, 近藤一郎, 宇宙研究所研究報告 1981
- [16] T.Mitsui and S.Orito, in preparation
- [17] S.A.Stephens, in *Proc. of 22nd Intern. Cosmic Ray Conf. (Calgary)* 2, 144(1993).
- [18] P.Papini, C.Grimani, and S.A.Stephens, in *Proc.of 22nd Intern. Cosmic Ray Conf. (Calgary)*3,761(1993).
- [19] R.L.Golden et al. , *Phys. Rev. Lett.* 43, 16(1979).
- [20] A.Buffington, S.M.Schindler, and C.R.Pennypacker, *Ap.J.* 248, 1179(1981).
- [21] E.A.Bogomolov et al., in *Proc. of 20th Intern. Cosmic Ray Conf. (Moscow)*2, 72(1987);
E.A.Bogomolov et al., in *Proc.of 21st Intern. Cosmic Ray Conf. (Adelaide)* 3, 288 (1990).