

高感度磁力計 (MGF) による磁場観測

高橋 隆 男*・遠山 文 雄*

High Sensitive Magnetic Field Measurement

By

Takao TAKAHASI and Fumio TOHYAMA

Abstract: S-310-25 rocket carried high resolution triaxial fluxgate type magnetometer to measure three orthogonal components of geomagnetic field. The purpose is to measure the angle between rocket spin axis and geomagnetic field vector. The Z-axis of the magnetic sensor was parallel to the spin axis and the other two magnetic sensor (X-axis and Y-axis) located on a plane perpendicular to the spin axis. The magnetic sensors were located by a rigid boom of 18 cm in length in order to reduce the magnetic disturbance from the rocket body and the payload instruments. The range of measurable magnetic field was -50000 nT to $+50000$ nT and the resolution was 1.6 nT. The sampling time was 10 ms and the noise level was less than 5 nT. The magnetic bias was 980 nT in the rocket at the sensor position.

The magnetometer was completely operated during the flight and it provided us satisfactory geomagnetic field data. The magnetic attitude of the rocket was determined using magnetometer. The spin rate of rocket was 0.83 Hz and the coning half angle of the precession was 10° with the period of 192 seconds.

概 要

ロケットの飛翔姿勢を測定する事は、ロケット工学上および搭載観測計器のデータ解析のための情報としても極めて重要である。

中低緯度の高層に於ける地球磁場を約 2 nT/bit の高精度で観測し、同領域に於ける電場変動に伴う微少な磁場変動を明らかにすると共に、地球磁場方向を基準としたロケットの飛翔姿勢も測定する目的で、S-310-25号機のPI部に小型軽量で、信頼性が高い、リング・コアのフラックス・ゲート型高感度磁力計 (MGF: Magnetic Field Sensor) が搭載された。センサはロケットの機軸方向成分 (MGF-Z) と、これに垂直な平面内で互いに直交した成分 (MGF-X, MGF-Y) を持った三成分タイプで、ロケット本体や他の搭載観測計器からの磁気的なバイアスを避けるため、PI部先端に取り付けた長さ約 18 cm のブームの先に搭載された。

磁場測定範囲は -50000 nT から $+50000$ nT で、これを 16 ビットのデジタル信号で計測するために分解能は 1.6 nT/ビットとなっている。また、ノイズレベルは 5 nT 以下で、

*東海大学

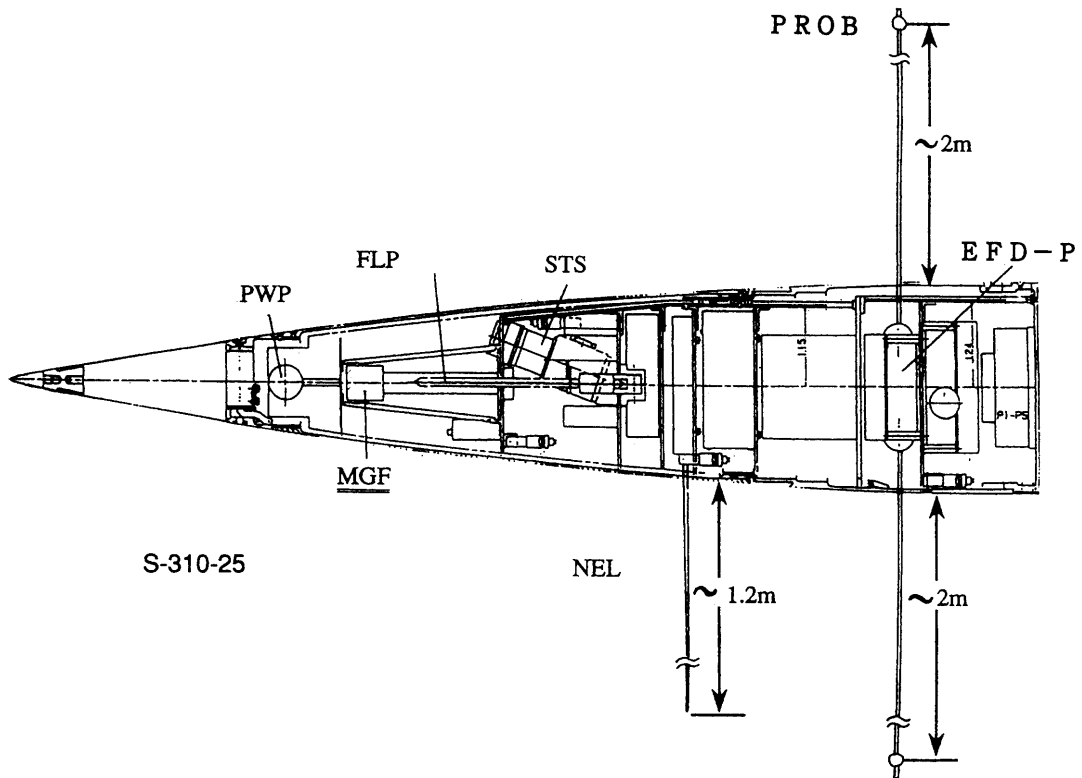


図1 高感度磁力計 (MGF) の搭載位置

MGFセンサ位置に於ける磁気バイアスは約980 nTであった。

MGFは発射から着水までの全飛翔期間中、正常に動作し、高感度な磁場測定と共に、地磁気に対するロケットの飛翔姿勢とスピン特性を計測した。観測モードでのスピンは約0.83 Hz、半頂角が約10度、周期が約192秒のコーニングを行っていた。

重要語：地球磁場、高感度磁力計、飛翔姿勢、地磁気姿勢角、スピン特性

1. 高感度磁力計 (MGF) の仕様

MGFの搭載位置を図1に、また、外観図とセンサの方向を図2示す。

センサタイプ	三成分高感度フラックスゲート型磁力計 (リングコア)	
磁場測定範囲	± 50,000 nT	
測定精度	1.6 nT/bit (0℃～40℃)	
応答速度	30.0 Hz以上	
消費電力	+18 V系	: 165 mA, -18 V系 : -73 mA
励振周波数	7.5 kHz	
出力形式	16 bit/成分	
寸法・重量		
センサ部	120 × 50 × 53.5 h,	741 g
電気部	150 × 140 × 50 h,	1027 g

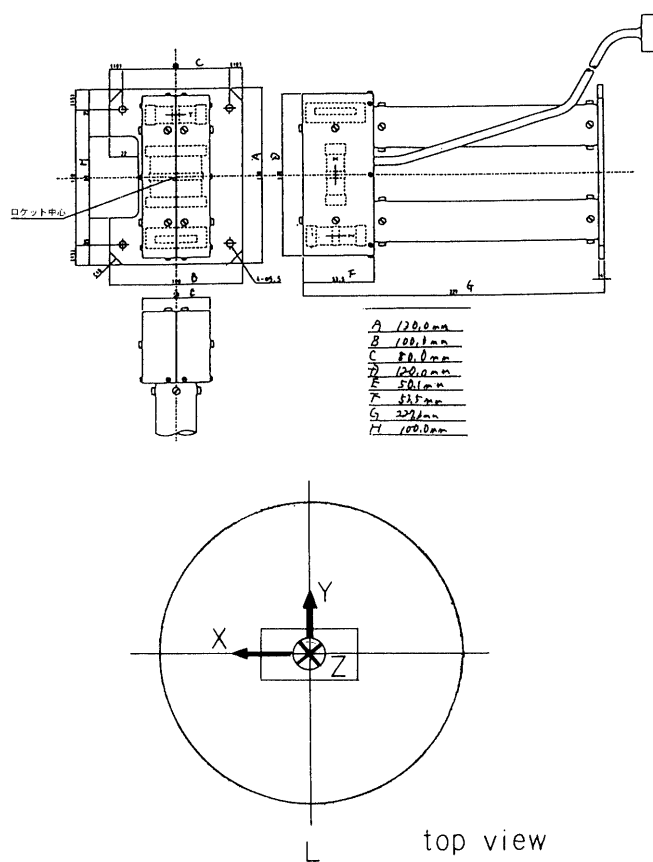


図2 MGFセンサの外観図と取付方向

テレメータ・チャンネル

MGF - X : PCM ND32, ND33 (F1)

MGF - Y : PCM ND32, ND33 (F2)

MGF - Z : PCM ND32, ND33 (F3)

サンプリング : 10 ms/vector

2. 測定結果

2.1 スピン特性

発射からX+410秒までのスピン特性を図3に示す。S-310-25号機のスピンは発射直後から始まり、X+25秒には約2.65 Hzに達し、X+47秒のヨーヨーデスピナー展開まで一定であった。ヨーヨーデスピナー展開後、X+48秒には約1.1 Hzまでスピンの減衰され、X+67秒のEFD-Pプローブ伸展まで一定であった。X+67, 68, 69, 70秒には約2 mの長さを持つ4本のEFD-Pプローブ伸展が2段階に分けて行われた。その結果、X+73秒にはスピンの減衰が約0.83 Hzまで減衰され大気に突入し始めるX+365秒まで一定であった。

尚、X+52秒の開頭やX+55秒のFLPとNEIの伸展によるスピンへの影響は見られなかった。

2.2 地磁気姿勢角

発射からX+420秒までのロケットスピン軸と地磁気との成す角度である地磁気姿勢角を図4に示す。発射からX+47秒のヨーヨーデスピナー展開までは、スピン安定により地磁気姿勢角が約46度で一定であった。

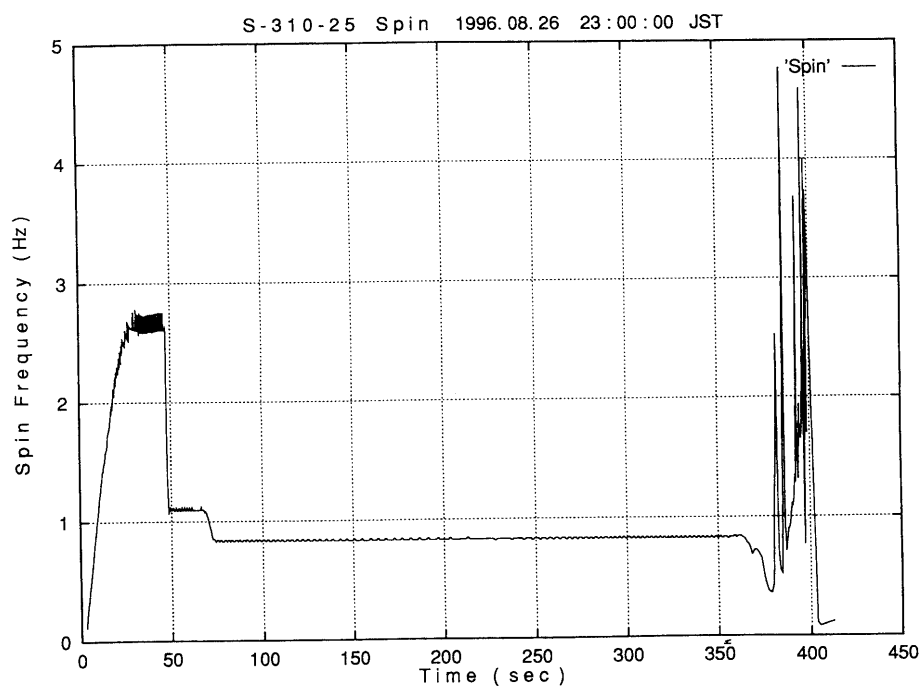


図3 S-310-25号機のスピ特性

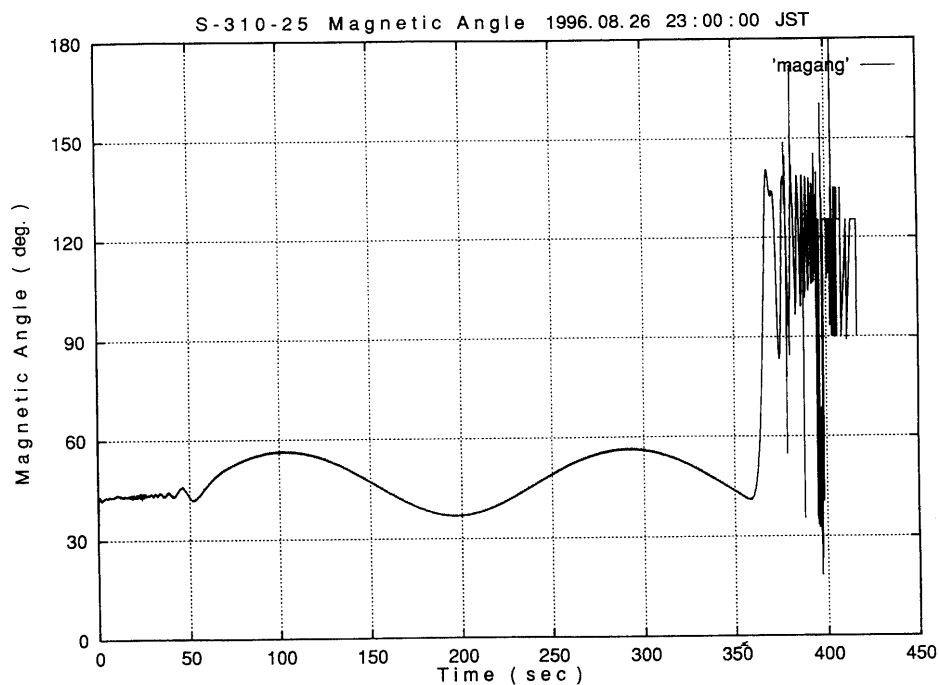


図4 S-310-25号機の地磁気姿勢角

これは、ロケットの飛翔姿勢がランチャーで設定した狙い角の方位角が90度で、迎角が74度をほぼ維持していたことを示している。ヨーヨーデスピナー展開とX+52秒の開頭によって、コーニングが始まり、X+67秒からX+70秒までのEFD-Pプローブ伸展に伴って、半頂角が約10度、周期が約192秒のプリセッションを大気突入し始めるX+360秒位まで行っていた。大気突入し始めた後はタンプリング・モードになっている様

子が示されている。

謝 辞

宇宙科学研究所の磁気シールド室を使用してS-310-25号機の磁気バイアスを正確に測定する事によって、データ処理を正確に行う事が出来ました。この作業を行うに際して、ロケット班やテレメータ班など関係各班の御協力により迅速かつ正確な測定作業を無事に行うことが出来ました。

ここに、S-310-25号機打ち上げに参加された関係各班の方々に感謝の意を表します。