

## 地磁気姿勢計による飛翔姿勢計測

高橋 隆 男\*・遠山 文 雄\*

### Geomagnetic Attitude Measurement

By

Takao TAKAHASHI and Fumio TOHYAMA

**Abstract:** S-310-26 rocket carried two axial fluxgate magnetometer to measure two orthogonal components of geomagnetic field vector. The purpose is to measure the angle between the rocket spin axis and geomagnetic field vector. The Z-axis of the magnetic sensor was parallel to the spin axis and the H-axis of the magnetic sensor located on a plane perpendicular to the spin axis. The range of measurable magnetic field was  $-50000$  nT to  $+50000$  nT and the resolution was  $380$  nT. The sampling time was  $5$  ms and the noise level was less than  $380$  nT. The magnetic bias was less than  $380$  nT in the rocket at the magnetic sensor position. The magnetometer was completely operated during the flight, and it provided us satisfactory geomagnetic field data. The magnetic attitude of the rocket was determined using magnetometer. The spin rate of rocket was  $0.83$  Hz and the coning half angle of the precession was  $15^\circ$  with the period of  $236$  seconds.

#### 概 要

ロケットの飛翔姿勢を測定する事は、ロケット工学上および搭載観測計器のデータ解析のための情報としても極めて重要である。

地磁気姿勢計 (GA: Geomagnetic Attitude Sensor) は地球磁場方向を基準としたロケットの姿勢角を測定するものである。S-310-26号機のPI部に搭載されたGAは、小型軽量で、信頼性が高い、リング・コア型のフラックス・ゲート磁力計である。GAセンサはロケットの機軸方向成分 (GAZ) とこれに垂直な方向の成分 (GAH) を持った二成分タイプで、ロケット本体や他の搭載観測計器からの磁気的なバイアスを避けるためにPI部先端に取り付けられた。本装置には磁気バイアスを打ち消すためのオフセット・システムを採用し、チェックアウト・コネクタを用いて磁気バイアスを補正する事もできるようになっている。磁場測定範囲は $-50000$  nTから $+50000$  nTで、これを8ビットのデジタル信号で計測するために分解能は $380$  nT/ビットとなっている。また、ノイズレベルは $380$  nT以下で、GAセンサ位置に於ける磁気バイアスは1ビット ( $380$  nT) 以下であった。GAは発射から着水までの全飛翔期間中、正常に動作し、地磁気に対するロケットの飛翔姿勢とスピン特性を計測した。観測モードでのスピンは約 $0.85$  Hzで、半頂角が約 $15$ 度、周期が約 $236$ 秒のコーニングを行っていた。尚、地磁気姿勢角を検出するGAセンサ出力信号がオンボー

---

\*東海大学

ドでEFD-Bの制御用信号として配信されて、EFD-Bの制御に利用された。

**重要語：**地球磁場，地磁気姿勢計，飛翔姿勢，地磁気姿勢角，スピン特性

## 1. 地磁気姿勢計 (GA) の仕様

GAの搭載位置を図1に，また，外観図とセンサの方向を図2示す。

センサタイプ	：	二成分フラックスゲート型磁力計 (リングコア)
磁場測定範囲	：	± 50,000 nT
測定精度	：	380 nT/bit (0℃ ~ 40℃)
応答速度	：	180.0 Hz以上
励振周波数	：	8.05 kHz
消費電力	：	+18V系 : 33.8 mA, -18V系 : -28.0 mA
出力形式	：	8 bit/成分
寸法・重量		
センサ部	：	40 × 50 × 65 h, 70 g
電気部	：	95 × 125 × 50 h, 300 g
テレメータ・チャンネル		
GAH	：	PCM 4D12 (SA107)
GAZ	：	PCM 4D13 (SA106)
サンプリング	：	5 ms/vector

## 2. 測定結果

### 2.1 スピン特性

発射からX+370秒までのS-310-26号機のスピン特性を図3に示す。スピンは発射直後から始まり，X+22秒には約2.05 Hzに達し，X+45秒のヨーヨーデスピナー展開まで一定であった。

ヨーヨーデスピナー展開後，X+47秒には約0.85 Hzまでスピンの減衰され，大気に突入し始めたX+352秒まで一定であった。

尚，X+50秒の開頭やX+53秒のNEI伸展，及び，X+284，285秒のTMA放出などによるスピンへの影響は見られなかった。

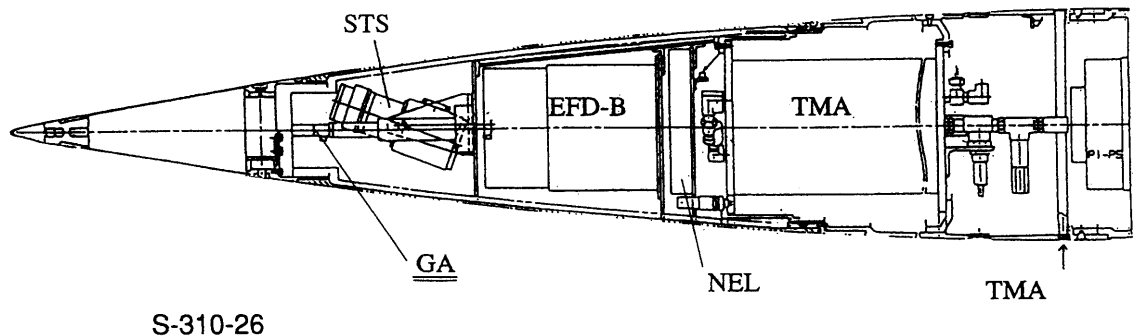


図1 地磁気姿勢計 (GA) の搭載位置

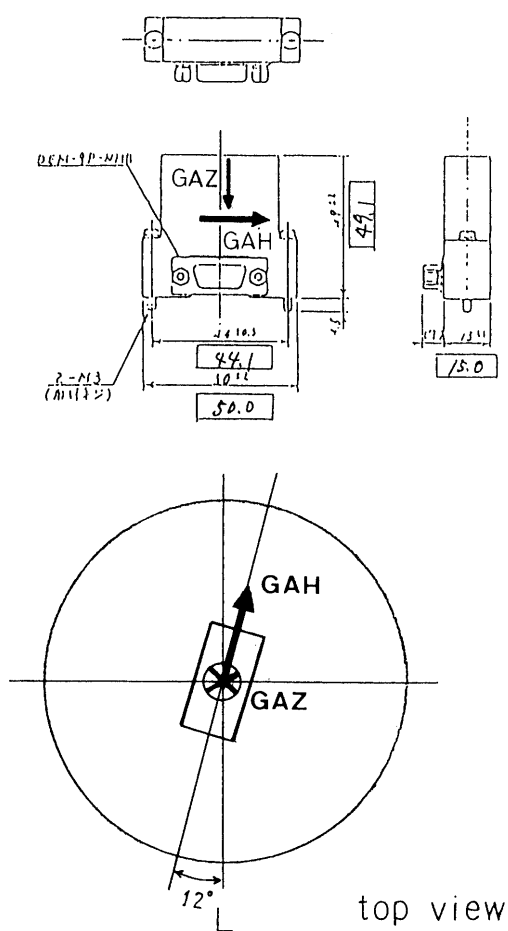


図2 GAセンサーの外観図と取付方向

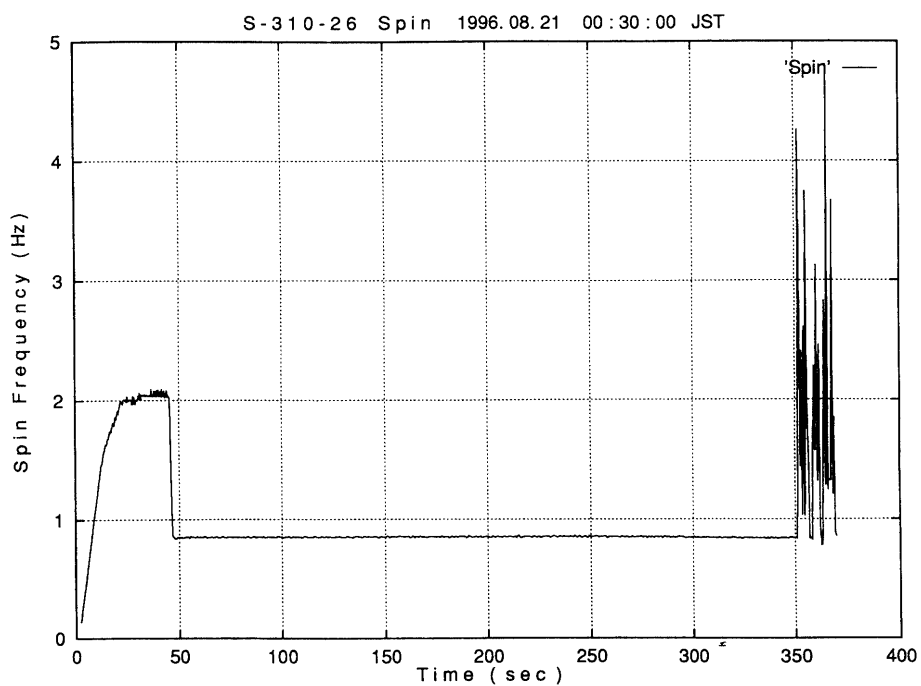


図3 S-310-26号機のスピンの特性

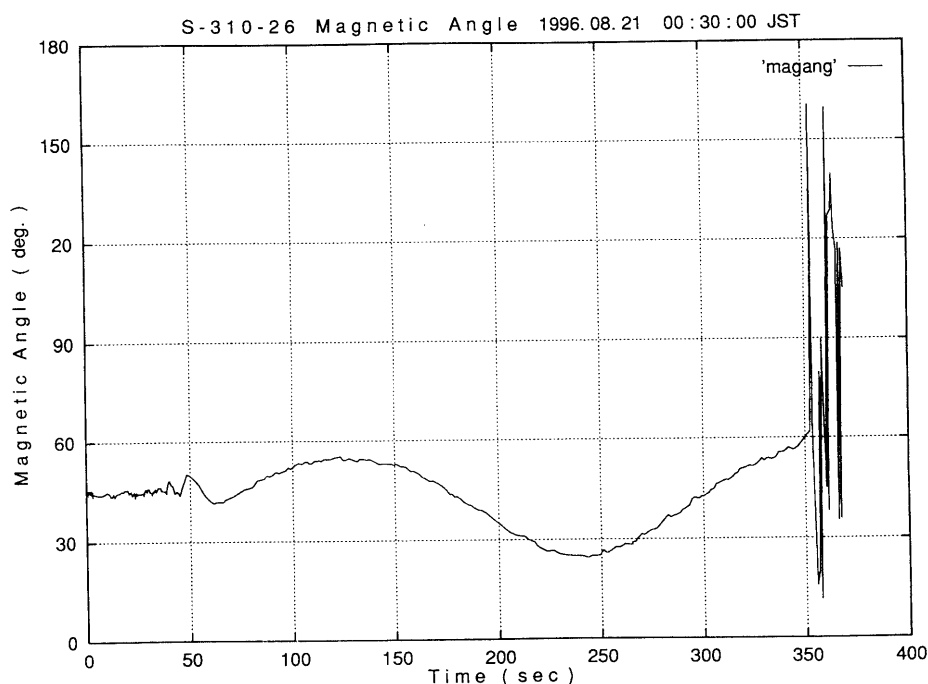


図4 S-310-26号機の地磁気姿勢角

## 2.2 地磁気姿勢角

発射からX+370秒までのロケットスピ軸と地磁気との成す角度である地磁気姿勢角を図4に示す。発射からX+45秒のヨーヨーデスピナー展開まではスピン安定により地磁気姿勢角が約45度と一定であった。これは、ランチャーで設定した方位角が90度、迎角が76度という狙い角をロケットの飛翔姿勢が、ほぼ維持していたことを示している。ヨーヨーデスピナー展開とX+50秒の開頭によってコーニングが始まり、X+53秒のNEI伸展に伴って、半頂角が約15度で、周期が約236秒のプリセッションを大気に突入し始めるX+352秒まで行っていた。大気に突入し始めた後は、タンプリング・モードに成っている様子が示されている。

尚、X+284, 285秒のTMA放出に伴う姿勢変化は見られなかった。

## 謝 辞

ロケットを吊して回転させることによりS-310-26号機の磁気バイアスを測定し、磁気バイアスを正確に補正することが出来ました。この測定作業を行うに際して、ロケット班やテレメータ班など関係各班の御協力により迅速かつ正確な測定作業を無事に行うことが出来ました。ここに、S-310-26号機打ち上げに参加された関係各班の方々に感謝の意を表します。