

デモンストレーション時代への突入でとるべき戦略 (発電部から見たSPS)

後川 昭雄*・佐々木 進**

Future Issues for Space Experiments of Renewed SPS 2000

By

Akio USHIROKAWA* and Susumu SASAKI**

Abstract : Now we should draft the demonstrable plans of the space experiments of a renewed SPS2000. At the standpoint of the photovoltaic power generation system, discuss the important subjects to renew the SPS 2000 plan. Solar array must trade between Very High-efficiency Multi-junction III-V compound solar cell and Thin-film Silicon Tandem solar cells. This subject and the development of Concentrator technologies as well as Higher bus voltage and assembly technologies are essential.

概 要

SPSも約20年、各機関での調査研究やSPS2000の構想、個別要素技術の基礎研究等の第1段階を経て第2段階のデモンストレーション時代へ突入すべき発展の転機を迎えている。いわゆる宇宙太陽発電所の実現に向けた日本SPSの効果的な戦略、重要課題の設定、シナリオを明示すべき時が訪れている。世界情勢に先駆け小規模でも宇宙実験の迅速な実行、実際的には最短のシナリオの設定、根幹部品育成の早期な投資が必要である。予算ならびに国際協力や技術の進歩に柔軟に対応しうる配慮もしておく。

発電部については、まず改めて「SPS用太陽電池」の定義、認識が必要である。広く国内機関との情報交換を密にして、民生技術の活用を心掛け、SPS実現の時期に見合った高効率の薄膜タンデム太陽電池を選定する。将来の大規模化を考えると資源や低コスト化は基本条件で集光技術の促進、また高電圧化や発電部と無線送電部の一体化が重要である。

重要語 : 発電部, SPS, デモンストレーション, SPS太陽電池

*東京工科大学/宇宙科学研究所

**宇宙科学研究所

I. SPSデモンストレーション時代へ

太陽発電衛星 (SPS) も、京大での第2回、北大での第3回SPSシンポジウムで、実現への期待・認識と参加者の層の幅の広がりが明確になってきた。

一方、米国でも1995年からのフレッシュルック研究、サンタワー型のSSPS (Space Solar Power Systems) に代表されるSPS研究が活発に再開 [1]、'98からはNASAが23億円をかけての先行研究に着手、2020年頃目標の商業化も視野に入れ、かつ投資を伴う外国の協力を考える急な情勢展開となってきた。

日本では1979年の経団連の宇宙No.10「特集宇宙発電衛星」以来、調査研究 [2] やSPS2000構想 [3]、個別の要素技術研究も宇宙研、SPS研究会、SJAC、NASDA、NEDO等で行われ、約20年を経てSPS基礎確立の第1段階は、第2段階のデモンストレーション時代へ突入すべき発展の転機を迎えている (表1参照) [4]。

表1 日本SPSの発展段階

段 階	事 項	体 制
A] 基礎確立の第1段階 (SPS WG, SPS研究会の初期) 1) 大学・研究機関中心 (研究者の個人ベース) 2) 各機関の調査研究 3) PR活動	1) SPS2000構想 2) SPSシンポジウムシリーズの発足等 3) SJAC, NASDA, NEDO等の調査研究報告書 4) 各課題の設定 5) 日本SPSの 戦略・基本方針 が必要 6) 実現への シナリオ が必要	大学・研究 機関中心 ∴ ∴ ▼ 産業界の 参加、協力
B] 第2段階 LEO:SPS2000ベースのデモンストレーション (1万KW, 1100km軌道) 1) 実現用基礎技術研究の推進 2) 社会的認知の推進	1) 国全体の研究者参加の体制で 国家プロジェクト への準備 2) 5)、6)の作成と明示 (SFU実行の先例、or 商用・産業化の面でサンシャイン計画が参考)	産・官・学 全面協力
C] 本格・大規模のSPS (段階的大型化) LEO or GEO (国際情勢・国際協力)	1) 地球温暖化: CO2排出しない 「」の 2) 化石燃料の枯渇対応 無限のクリーンエネルギー源として。	 ▼

第1段階では、当然ながら大学・研究機関が中心、企業所属の方も含め研究者の個人ベースの線が強かったが、SPSの各分野の課題はかなり明確になってきた。しかし多彩な個別研究の盛り上がりの反面、SPS全体の方向付け、中核となる根幹技術の完成時期や達成レベルも歩調を整えつつ進めるべしとの要望が出て来た。

第2段階に入る際、SPSは所謂宇宙発電所であるから産業界の参加も得て実現に向けた基本方針、日本SPSの戦略、絞り込んだ重要課題の設定、続いて実現へのシナリオを機を逸することなく明示する必要がある。

幸い、2001年度から経済産業省は「宇宙太陽発電システム実用化検討委員会」を経て、2040年SPS稼働を目標に、100万KW発電の計画作りに着手、NASDAのSPS委員会も進行中で、やがて総務省の「総合科学技術会議」で議論される情勢となってきた。

2. 基本的な考え方

宇宙ステーション関連の主要な業務が2005年頃に終わるNASAは、当然有人活動に関係した要員・施設、米産業界の維持と循環・再使用型宇宙開発へ移行、新規事業の創出による競争力の強化を指向しよう。

1) 日本は世界の沈滞期にSPS2000構想の研究、マイクロ波伝送の実験等地道な努力を重ねただけ、さらに実

現化を目標に革新し、得意分野を生かして「自律的な宇宙活動を可能とする基盤的能力を獲得する」精神で保持・育成すべき技術やシステムを明確にし、国民の理解を得つつ、民間のみでは対応できない長期的かつ未知の分野への道筋を、ある段階までは国の主導で切り拓く。幸い宇宙インフラ研究会も発足して報告〔5〕も出ているので、SPSをはずみとして21世紀初期の宇宙開発のシナリオのもと、SPSの中核となる研究・開発のロードマップを作成・公開、産官学による全日本的な展開と活性化を図る。決して乗り遅れないこと。

かくして国際協力の場合、アジア圏を代表して米国と対等で健全な協力関係を築く。

基本は「SPSの構築によりCO₂ガスを排出しないクリーンエネルギーの確保すなわち、エネルギー安全保障ならびに宇宙間エネルギー伝送を通じ、月面基地や宇宙工場等新規事業創出や経済活動に貢献する道を開拓する」ことにある。

2) SPS研究会は、各分野の自由な発想により、広範な基礎と周辺技術の研究が活発化し、内外の参加層、支援層および後継者が育って基盤が拡大・発展していく。当然新規の建設的な提案も芽生えよう。

松岡SPS研究会代表幹事の「経済成長に寄与する宇宙開発とSPS 2000」に記述の指摘〔6〕は、方向付けとして貴重、又本稿の次のコリンズ教授報告による米国の「宇宙飛行士による組立」提案に対しては、SPS計画進行中に「自律で自動組立中の監視、修復の依頼」があり得よう。

3) 将来の全体像の一端を述べたが、SPSは本来大規模システムであるだけ、実現までの進め方は重要である。米欧は軍の支援もあり、予算や専門家も大量に動員して敏速・強力に実行する前例が定着している。日本は専門家の層も厚くない。乱暴と言われるかもしれないが、「完全を盡すために長時間を費やす」のではなく、当初の時点で肝心の要所をはずさなければ、先端を切った意欲のある核を育てる様に小規模でも米国より早く宇宙実験を実行、独自の技術を確立する。予算によるが、むしろ重点的に要所と目標を絞って集中し、まず中核をねらう。敏速が鍵。

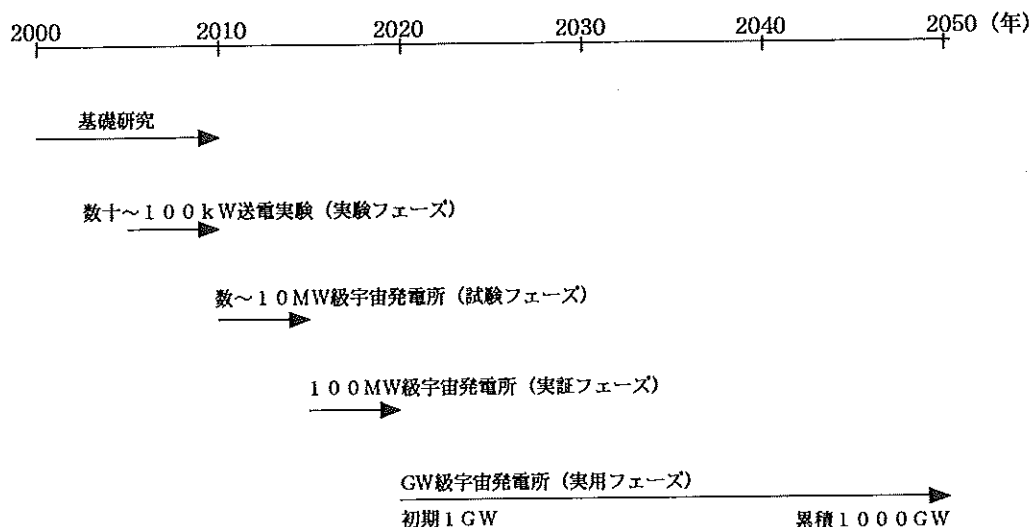


図1 SPS実用化に至るシナリオの例

未知分野の早期宇宙実験によって新事実を掴むので、その先の解決すべきより広い新天地と課題が見えてくる。その中の必須課題を解決するとさらに次元が上がって大きな展望と最適・最短の道が開ける。試案の図1はSPS実用化に至る典型的なシナリオの一例で〔7〕、宇宙開発委員会の研究、開発研究（試験フェーズ）、開発、運用の4段階に対応しており、試験フェーズではコストの推定、商業化の道も見えてこよう。

4) 早期宇宙実験の場合、発電、無線送電、受電、構築、社会のSPSの各分野で全システムの成立に不可欠の絞り込んだ根幹技術、課題をシナリオに応じて立案、特に遅れる分野のない様、緊急度も調整する。課題では、i)

マイクロ波地上送電, ii) アンテナ, iii) 高電圧太陽電池アレイがまず解決すべきと考えられる。ただし予算や実現の時期も国際協力や技術進歩等内外情勢に左右されるので、区切りの時には見直してシナリオ自体も柔軟性をもたせる。特に国内各機関との情報交換を密にして、重複や無駄を省き新しい民生技術を活用する。予算が充分でない場合、急ぐべき分野と要素技術をどの段階までねらうか十分論議の上、大胆に調整する。

5) 従来の宇宙開発では、予算枠の関係で全システムに対して配分されるだけで、計画実施前には根幹の重要部品、コンポーネントを予め育成する予算がなかった。ESAのESTECでは根幹部品（新電池、集光型等新しい太陽電池、システムLSIが相当する）を予め各国で軍用に開発された優秀な部品の中から選定、育成投資をして、試験データも蓄積される。見極めがついた所で全システムの計画が本格的にスタート、打ち上げ後も例えば地上サイクル試験が続けられ、後続の衛星や軌道上の故障時に備える。すなわちプロジェクトを左右する限定の根幹部品は、早期の育成投資が不可欠といえよう。

宇宙インフラ研究会の小型高機能宇宙システムWGや電力システム技術WGでは、人工衛星基盤技術の要素技術、コンポーネントに対し、同じ考え方で提案されているので、これは促進されるべきであろう。

相対的に衛星の数が少なく、日進月歩の技術革新なだけに、専門家の層が薄く、又自在性確保の点から国産品であるべき宇宙用根幹部品の基盤が強いとは言えない。

以上、気になる若干の点を述べたが、総合科学技術会議等の日本SPSの戦略に期待したい。

3. SPS発電部の開発課題

3.1. SPS太陽光発電システムの要件

大量、低コスト、軽量化が不可欠のSPSとしては、急進展中の民生・地上用太陽電池を如何に転用・発展させていくかが大切である。

住宅用や地上大規模事業用と異なり、SPS特有の要素がある。

- (1) 輸送、展開の技術的容易さ：軌道への輸送時の収納効率が高く、軌道上での展開の容易さから、薄膜構造のものが望ましい。
- (2) システム的な見地から見た低コスト：輸送コストの点と宇宙空間利用の点から面積当たりの出力効率よりも重量当たりの効率が重要。
- (3) セルとモジュールの耐宇宙環境性：宇宙放射線による太陽電池セルの劣化は30年で20%以下が目安。高速宇宙浮遊物すなわちデブリとの衝突対策として故障分離可能なモジュールが必要。
- (4) 宇宙大電力システムとしての要求：輻射放熱の点から高温動作に強い。構造的には高電圧化の集電系や送電系との統合化が望ましい。プラズマとの干渉回避のため絶縁被覆が必要。

広く国内での情報交換を密にして民生技術の活用を心掛け、SPS実現の各時期に見合った高効率の薄膜タンデム太陽電池を選定する。

耐放射線性、プラズマ干渉対策や高電圧化問題は本報告書の別稿に詳しい。

3.2. 超高効率III-V族太陽電池と集光技術

3.2.1. 太陽光の集光

必要な発電電力Pを得るために集光倍率Cの場合の太陽電池の受光面積（図2参照）

Scは

$$Sc = \frac{P}{\eta(T) \cdot C \cdot 1.367 \text{kw/m}^2}$$

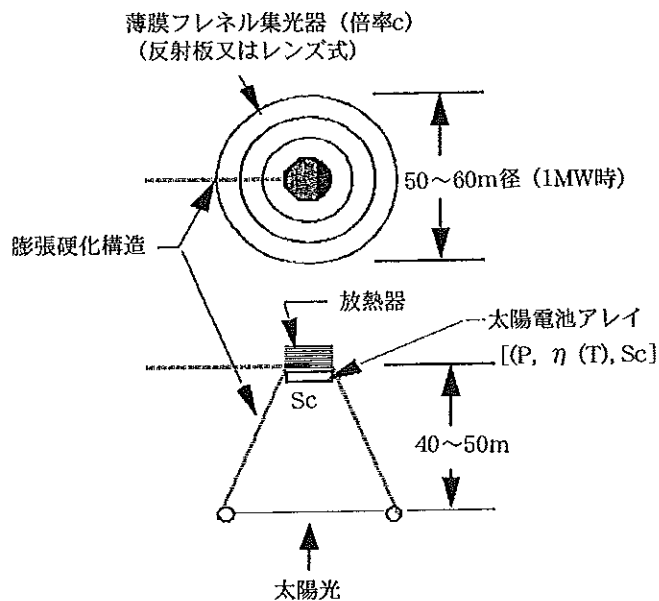


図2 太陽光発電ユニット

変換効率 $\eta(T)$ 、集光倍率 C が高い程、 Sc は小、必要太陽電池が少なくてすむ。集光倍率が大きくなれば、セル温度 T も急上昇し、電気に変換できない太陽光の部分が大きくなるので強制放熱が必要。信頼性が確立した候補太陽電池の集光特性が必要で、最適の集光倍率を求めることになる。

III-V族は電圧が出るタイプのセルで、集光により高効率の良さを生かすことができる。

3.2.2. 米国の現状

i) 米空軍とNASAの多接合太陽電池のManufacturing Technology Program [8]に基づき、TECSTAR社とSPECTROLAB等が、2接合、3接合のGa In P/GaAs/Ge宇宙用太陽電池の量産化を進行させている。

TECSTARは1998年から3接合を生産、99年半ばに変換効率24.5%を達成、2000年に 4×6 cmセルで平均26%を期待し、影に対する保護用のバイパスダイオードもモノリシック集積化させる[9]。大・中電力衛星や惑星探査機への使用をねらっている。

超高効率セルの多接合化も進み、AlGaInP/GaAs/Ge等の3接合で26~33%の効率、4接合(AlGaInP/GaAs/InGaAsN/Ge)で35%が第16回SPRAT会議で発表された[10]。

ii) 地上用から適用が始められるが、SPECTROLABが32.3%の3接合セルを高倍率集光の太陽光発電システムに適用[11i]、また米DOEの地上用PVプログラムの2005年目標は、Ge基板上の3、4接合GaAs太陽電池を用いて40%以上、500倍集光下で45%の高効率の達成を目指す(図3)。

以上、まず地上用では多接合セルを高倍率の集光方式で利用することが、図4に示すように低コスト化に重要で、独でも1000倍の集光への挑戦が報告されている[11ii]。

3.3. 日本の開発課題

3.3.1. 集光方式の長所

一般にSPSでも集光システムにより太陽電池アレイ面積は大きく縮小、材料や集電ケーブル重量も減少して、重量面、変換効率で向上、太陽電池の生産性や資源的にも有利となろう。

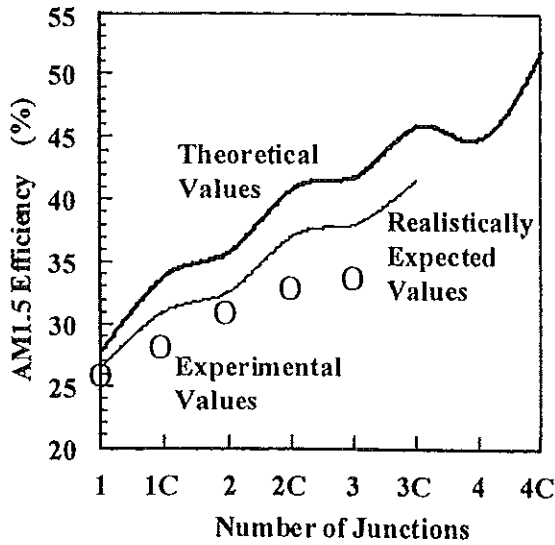


図3 Theoretical and realistically expected conversion efficiencies of single-junction and multi-junction solar cells in comparison with experimentally realized efficiencies. C indicates concentration.

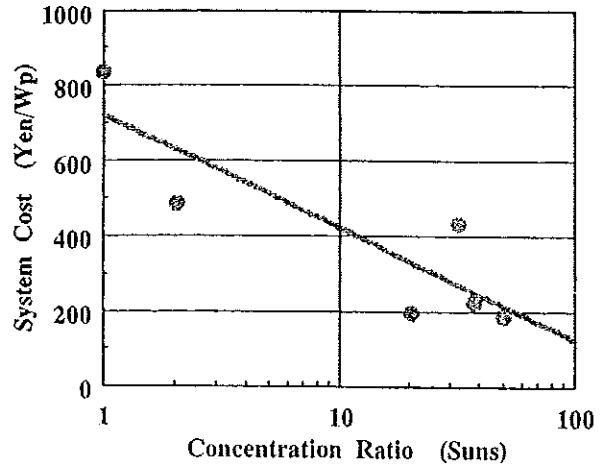


図4 Summary of estimated cost for the concentrator PV systems vs. concentration ratio.

ただし太陽指向の自動追尾機構を必要とするので、その追尾精度、技術進歩に応じて、全システムの立場から信頼性やコスト見込みも含めての比較が重要となろう。1GWシステムの50倍集光の場合の試算例を表2に示す[12]。集光システムの重量、カバーガラス、インターコネクタの重量は考慮せず、a-Si, CIS(CuInSe₂)の薄膜太陽電池では50 μ m厚のポリイミド上に形成すると仮定している。

表2 SPS用太陽電池候補の比較(発電システムに関して)

発電システム	平板システム			集光システム
	結晶Si太陽電池	薄膜Si太陽電池	薄膜CIS太陽電池	III-V化合物太陽電池
地上用生産量(1999年)	170MW	24MW	0	0
宇宙用生産量(1999年)	400kW	0	0	300kW
現在のAM0変換効率	17%	8%(開発中)	10%(開発中)	27%
出力/重量比(非集光)	0.85kW/kg	1.5kW/kg**	1.5kW/kg**	0.45kW/kg
出力/重量比(50倍集光)	-	-	-	22kW/kg
出力/面積比(非集光)	0.18kW/m ²	0.10kW/m ²	0.13kW/m ²	0.30kW/m ²
出力/面積比(50倍集光)	-	-	-	15W/m ²
耐放射線性*	80%	90%	97%	83%
1GWシステム太陽電池重量	1470トン	740トン	690トン	54トン
1GWシステム太陽電池面積	6km ²	10km ²	8km ²	0.07km ²

注* : 1Mev電子線1E15e/cm照射後のPmax(最大出力)の保存率

** : 50 μ m厚ポリイミド基板使用の場合

3.3.2. 日本のIII-V族太陽電池の研究と実用化の能力

i) 日本では、豊田工大の山口真史教授グループ等がIII-V族超高効率タンデム太陽電池の研究を1987年以来推進した [13]。最近の代表成果では、1999年にGe基板上の2接合InGaP/GaAsセルで30.9%の高効率 (ジャパンエネルギー)、効率27.6%の2接合AlGaAs/GaAsセル (日立電線) および2接合InGaP/GaAsセルのAM1.5の20倍集光で、変換効率31.5%を実現している (豊田工大, ジャパンエネルギー)。

なお将来、転位密度が $5 \times 10^5 \text{ cm}^{-2}$ 以下で、結晶粒界を0.05 cm以上に出来れば、Siか金属基板上に3接合の薄膜多結晶GaAs太陽電池で、集光式により35%以上の効率を、低価格で実現可能の由 [14]。

ii) 宇宙インフラストラクチャ研究会では多接合セルの研究・開発に2001年着手、打ち上げ時BOLの変換効率32%以上、EOL(End of Life:1 MeV, 10^{15} e/cm^2)の保存率80%以上を目指す (~2005年) [5] [15]。将来、米国からの多接合セル入手困難の心配もあり、太陽光集光技術を含め、自主性、自在性の確保が求められる。

iii) 以上、米国で超高効率多接合III-V族太陽電池の実用化が進展しているが、世界最高級のデータを有する日本も宇宙用太陽電池としての実用化の能力を有しているの、実用化技術を集光技術とともに急がねばならない。

3.3.3. 実用化課題への対処方針

i) SPSの将来の大規模化を考えると資源や低コスト化は基本条件で、候補各太陽電池の集光特性、最適集光倍率を求めて、放射線特性等とともにデータ蓄積を行う。

また実装方式では、高電圧化とともに、例えばサンドイッチSPS方式やさらに進んで無線送電部との一体化の精神で、マイクロ波に変換する「電子管と固体素子組合せ」のMPM [16]等の特性と適合するユニット化も考える。また自己増殖的にあるサブユニットの発生電力を自動組立ロボットの電力に活用する等の配慮も行う。

ii) 実用化の時期は予算次第となろうが、一応、a-Si薄膜タンデム太陽電池の高効率化、次は集光式III-V族多接合太陽電池 (薄膜化も期待)、最後に耐放射線特性の良い薄膜CIS太陽電池の順かと素人的に予感されるが、専門家の衆知を集めての議論が先で、できるだけ、重点的に問題点を絞り込んで開発計画をねる。

iii) 不明要素が多い時は、2つ位の候補が先行研究され、例えば集光器との組合せにつき実現の見通しが得られれば、デモンストレーションの各段階で、集光式III-V族の超高効率多接合太陽電池は、薄膜 (タンデムa-SiやCIS)太陽電池システムとの優劣、特徴、採用時期と問題点、コスト見込みも含めて比較が必須となろう。いずれにしても日本SPSの戦略、シナリオに整合する形で太陽光発電部の技術開発プログラム案を専門家でつめたいものである。

最後に論文作成に協力して頂いた池田友紀枝さんに厚く御礼申し上げる。

参 考 文 献

- [1] 森 雅裕:米国における宇宙太陽発電の現状, 第2回SPSシンポジウム (京都大学宇治キャンパス), 1999年
- [2] 長山博幸:日本のSPS調査研究の現状, 第2回SPSシンポジウム (京都大学宇治キャンパス), 1999年
- [3] 宇宙研SPS2000タスクチーム編:SPS2000概念計画書, 宇宙研, 1993
- [4] 後川昭雄, 佐々木進:SPS用太陽電池の課題, 第19回宇宙エネルギーシンポジウム, pp20-26, 2000
- [5] 宇宙インフラストラクチャ研究会報告書, 2000
- [6] 松岡秀雄:経済成長に寄与する宇宙開発とSPS2000, SPS研究会ニュースレター第6号, 2000

- [7] 佐々木進, 田中孝治, 後川昭雄, 南繁行: 太陽電池の大量生産の可能性について, 第3回SPSシンポジウム (北大), 2000
- [8] D.N. Keener, D.C. Marvin, D.J. Brinker et al: Proc. 26th IEEE Photovoltaic Specialists. Conf. (New York) p.787, 1997
- [9] P.K. Chiang, P.Iles et al: Progress toward High Efficiency(>24%) and Low Cost Multi-Junction Solar Cell Production, Tech. Digest of Int'l PV SEC-11(Sapporo), p175, 1999
- [10] 16th Space Photovoltaic Research and Technology Conf.(Ohio Aerospace Institute),1999-08
- [11] 28th IEEE Photovoltaic Specialists Conf.(Anchorage),2000-09
 - i) H.L. Cotal, S.R. Kurtz et al (Spectrolab. Inc. & NREL):32.3% Efficient Triple-Junction Solar Cells: 401.1
 - ii) A.W. Bett et al (Fraunhofer ISE):30% Monolithic Tandem Concentrator Solar Cells for Concentrations exceeding 1000 suns:401.2
- [12] 佐賀達男, 久松 正: 太陽発電衛星(SPS)用太陽電池セル, 第3回SPSシンポジウム (北大), 2000
- [13] M. Yamaguchi(Toyota Technological Institute): Present & future Prospects of Super High-Efficiency Tandem Solar Cells, Tech. Digest of Int'l PV SEC-11(Sapporo), PL-2-6, pp.37-41, 1999
- [14] M. Yamaguchi et al, J. Appl. Phys.58, p.3601, 1985
- [15] 松田純夫 (宇宙開発事業団) : 日本の宇宙用太陽電池は何を目指すか (宇宙インフラ研究会の活動報告), 日本原子力研主催「宇宙用太陽電池の開発の現状と将来展望」合同研究会の予稿集, pp.59-69, 1999-12
- [16] 田中孝治: 大電力マイクロ波送電における電子管デバイスの可能性, 第2回SPSシンポジウム (京都大学), 1999