

M型ロケット発射装置

峯杉賢治, 下瀬 滋

1. はじめに

本発射装置はM-3S・M-3SII型ロケットの打上に対応できるように昭和57年に新設され、翌年のM-3S型ロケット3号機から飛翔実験で使用されるようになった。その後、昭和60年にM-3SII型ロケットの打上に対応できるようにガイドレールや作業床の換装工事を行い、平成7年にはM-V型ロケットの打上に対応できるように改修工事を行った。現在までにM-3S型ロケットを2機、M-3SII型ロケットを8機、M-V型ロケットを3機と合計13機の打上を滞りなく果たしてきた。

2. 発射装置

本装置はM-V型ロケットの組立・点検・調整・発射・分解等の諸作業を能率的かつ安全に遂行できる構造機能を有している。大別するとランチャと整備塔で構成されている。ランチャは傾斜発射ガイドレール方式で旋回及び俯仰機能を有し、ブーム系・台車系・火焰偏向板及び油圧装置で構成されている。整備塔は固定式でランチャの旋回終端に位置し、発射方位位置にあるロケットと所要の保有距離を保つようにしている。また、塔内にランチャのブーム部が収納でき、組立台上でロケット各段の組立・点検・調整ができる構造になっている。本整備塔は整備塔本体・可動作業床・ランチャ出入扉・クレーン設備・エレベータ設備・空調設備・油圧装置・付帯設備等で構成されている。整備塔内の組立台上で全段の組立作業を終えたロケットは、ガイドレールに垂直状態で装着される。ランチャの整備塔外への移動及び発射方位角・発射上下角設定等の操作は、地下管制室からの遠隔操作で行い、発射姿勢を確保している。

発射装置の外観図を図1に、M-V型ロケット用改修工事前後の比較を表1に示す。

本発射装置の特徴を次に示す。

- (1) ランチャは旋回・俯仰作動方式とし、整備塔は固定方式である。
- (2) ランチャ台車及びブーム本体へのケーブル・配管類は、発射時の火焰による損傷等を受けないように台車内部及びブーム内部に敷設している。
- (3) 発射時のロケットと整備塔との保有距離(約10m)はランチャ方位角設定動作(台車旋回)により確保している。
- (4) 整備塔・ランチャ各部の作動は全て油圧方式を採用している。
- (5) 整備塔内へのランチャの格納(収納部)は必要最小限のランチャブームのみとし、塔内スペースを有効に活

- 用できるようにしている。
- (6) ランチャの方位角及び俯仰角の設定操作は遠隔自動方式である。
 - (7) ロケットの塔内吊込作業用として吊込胴部を設け、吊込時に風雨の影響を極力受けないようにしている。
 - (8) ランチャ及び整備塔の基礎は一体型の強固な基礎構造を有し、共同溝を介して地下管制室へ通じる地下給電路を設けている。

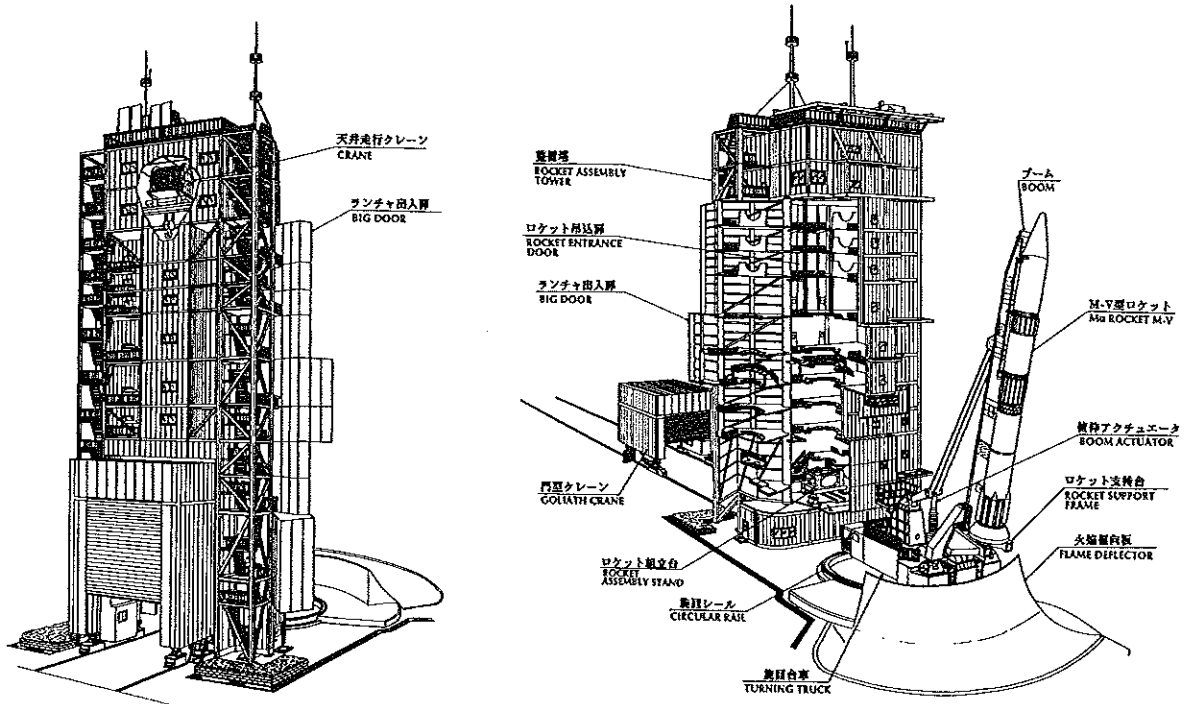


図1 発射装置外観図

表1 改修前後の比較表

	M-V型用	M-3SII型用
形式	ランチャ・整備塔独立型	ランチャ・整備塔独立型
基本動作	ランチャ旋回・俯仰	ランチャ旋回・俯仰
整備塔概略寸法		
高さ	47m	43m
幅	18m	18m
奥行	16.7m	15.1m
重量	1000ton	700ton
ランチャ概略寸法		
高さ	36m	36m
重量	350ton	300ton
ガイドレール長	9.1m	12m
ロケット組立位置	組立台上	ランチャ支持台上
発射角度		
方位角	N+85° ~N+150°	N+85° ~N+180°
上下角	78° ~90°	65° ~90°
偏向板	固定式	移動式

2-1 整備塔

- (1) 整備塔は固定式で鉄骨枠組みトラス構造である。外装材には長期間腐食に耐える様に、軽量コンクリート（アスロック材）を採用した防水・耐風・密閉構造である。
- (2) 整備塔は整備塔本体・可動作業床類・ランチャ出入扉類・クレーン設備・エレベータ設備・空調装置・油圧装置及び付帯設備等で構成されている。
- (3) 整備塔の諸元を表2に示す。
- (4) 整備塔は11階構成で、2階から10階にロケットの組立及び点検調整作業に必要な固定床・可動床類を設け、11階にはクレーンを設置している。

表2 整備塔諸元表

整備塔形式	鉄骨枠組みトラス方式 外装防水・耐風・密閉構造 11階層構成。
高さ	約47m
幅（柱心間）	18m
奥行き（柱心間）	13m
重量	100ton
各階構成	<ul style="list-style-type: none"> ・ロケット組立作業室 2階～10階 ・ロケット吊込胴 4階～10階 ・注気注液操作室，控室，電気室 1階 ・操作室，器材庫 4階 ・クリーンブース 7階～10階 ・光学観測室 11階
主要設備	<ul style="list-style-type: none"> ・大扉類 ランチャ出入扉 ロケット吊込扉， 吊込胴閉鎖扉 ・クレーン設備 50ton 天井クレーン 0.5ton チェーンブロック ・空調設備 整備塔内空調ユニット 6台 頭胴部空調ユニット 1台 ・エレベータ 1700kg（25人）用 1基 ・電気設備 配分電盤 運転制御装置 警報・監視装置 ・付帯設備 強制換気装置 低圧空気源 避雷・接地設備

2-1-1 整備塔本体

- (1) 塔内各階の固定床荷重基準は $300\text{kg}/\text{m}^2$ である。
- (2) 整備塔の両側には露出階段及び踊り場を地上より屋上まで設けている。
- (3) 整備塔1階には機械室・電気室・作業員控室及びTVC/SJ注気注液操作室を設けている。機械室には塔各部駆動用のNo.2油圧アキュムレータ等を、電気室には配電盤・中継電気盤・空調用制御盤・ケーブルダクト等を、また注気注液操作室には制御バルブスタンド類等を設置している。
- (4) 整備塔4階には操作室を設け、ランチャ及び整備塔の各種制御に必要な制御装置・監視装置を設置している。なお操作室はランチャ系の操作等に際して見通しを良くするために、一部整備塔外へ張り出す構造である。
- (5) 整備塔7階から10階にはクリーンブース（クラス50万）を設けている。
- (6) 整備塔11階には50tonクレーン及びクレーン制御装置等を設置している。また同階、海側角部には光学観測用カメラ等の設置場所としての観測室を設けている。
- (7) 整備塔屋上には高架水槽・アンテナ取付台及び整備塔の位置関係を明示する基準点等を設けている。

2-1-2 可動作業床類

- (1) 可動作業床類はロケット各段の吊込み及びランチャの塔外への移動時にロケット及びランチャと作業床との間で接触・干渉等の支障が生じないように開閉可能な床構造である。
- (2) 可動作業床類は整備塔2階より10階まで設けてあり、整備塔2階から7階までは手動跳上式のアルミ製可動床を、8階から10階は油圧駆動による跳上式可動床を設けている。可動作業床の開口部は、各階に相当するロケットの形状に応じた寸法とし、開口部とロケットとの間隔は約 $100\text{mm}\sim 150\text{mm}$ である。
- (3) 可動作業床類の荷重基準はアルミ製可動床で $150\text{kg}/1$ 箇所、油圧式可動床で $200\text{kg}/\text{m}^2$ である。

2-1-3 ランチャ出入扉類

- (1) ランチャ出入扉は整備塔に、ロケットを架装したランチャブームが出入り可能な開口部を確保する為の可動式の扉である。
- (2) ランチャ出入大扉は整備塔2階から10階までの一体型で、大扉内側には各階でロケット周辺の作業が可能な作業床部を有している。
- (3) ランチャ出入扉の開閉はスイング方式で、開閉動作は油圧アクチュエータ駆動である。
- (4) 扉類の開閉機構にはロック装置を設けている。また大扉は全開・全閉時に所定の風荷重に耐える構造である。扉類の各状態に於ける風荷重条件は次の通りである。

全閉状態	: $60\text{m}/\text{s}$ (最大)
扉作動中及び全開状態	: $15\text{m}/\text{s}$
- (5) 整備塔7階から10階まで、組立室側のロケット吊込用吹抜け部（ロケット吊込胴）と塔内各階作業室間に仕切用のロケット吊込扉を設けている。
- (6) 吊込胴の最下部にはロケット吊込胴閉鎖扉を設けている。

2-1-4 クレーン設備

- (1) クレーン設備は50ton天井走行クレーン及び0.5tonチェーンブロックを有している。
- (2) 50ton天井走行クレーンの主要目は次の通りである。

クレーン様式	: 屋内型天井走行・横行クレーン
巻上荷重	: 50ton (1台)

巻上速度	: 10, 5, 0.5 (0.3) m/min () 内は低速巻下
走行速度	: 8.2m/min
横行速度	: 1 m/min
揚程	: 40.36m

(3) 整備塔4階床にはSMRC吊下げ専用の0.5tonチェーンブロックが設置できる。

2-1-5 エレベータ設備

(1) エレベータ設備は昇降籠・巻上装置・制御盤及び昇降路等で構成され、整備塔内1階から11階までの貨物を主とする人貨昇降を行うものである。

(2) エレベータの主要目は次の通りである。

間口	: 1.45m
昇降籠寸法	: 幅2m, 奥行1.8m, 高さ2.1m
昇降速度	: 60m/min
積載荷重	: 1700kg (定員25人)

2-1-6 整備塔内空調装置

(1) 整備塔内空調装置は冷暖房装置・クリーンブース用空調装置及び地下換気装置等で構成され、整備塔内の作業環境を一定に維持すると共に、地下給電路内にロケット発射時の噴煙が流入あるいは滞留しないように排気する装置を設けている。

(2) 冷暖房装置は整備塔内の各階作業室の冷暖房を行うものである。制御主要目は次の通りである。

温度	: 15℃～25℃
湿度	: 30%以上 (目標値50%)

(3) クリーンブース空調装置は整備塔7階, 8階, 9階, 10階に設置されているクリーンブースに清浄空気を供給して冷暖房を行うものである。制御主要目は次の通りである。

温度	: 15℃～25℃
湿度	: 30%以上 (目標値50%)
外気取入量	: 15m ³ /h・m ² 以上
清浄度	: クラス50万

(4) 地下換気装置は地下給電路に浸入した発射時の噴煙を排出する装置で、整備塔2M階に換気用送風機を設置し、地下給電路に新鮮な空気を供給 (30m³/h・m²) するものである。

2-1-7 油圧装置

(1) 油圧源装置は台車本体及び整備塔11階の機械室に設置され、旋回・俯仰等大容量系統に使用するNo.1油圧源と、捲上・扉及び床の駆動等の小容量系統に使用するNo.2油圧源で構成されている。

(2) No.1油圧源の油圧ポンプは旋回及び俯仰の速度に応じて吐出量を制御できるものである。

(3) No.2油圧源にはアキュムレータを設け、各作動機構の容量に対して十分な圧力及び油量を供給できるものである。制御方式は負荷/無負荷連続自動運転である。

2-1-8 付帯設備

(1) 低圧空気源装置

低圧空気源装置は整備塔内各階での作業に使用する作業用乾燥低圧空気 (圧力7kg/m², 容量350l/

min) を供給するために、整備塔11U階のエレベータ機械室に設置している。

(2) 整備塔給排水設備

給水は高架水槽配管方式で、整備塔屋上に水槽を設置している。各階屋外には手洗い器を、また7階及び9階のヒドラジン/NTO取扱い場所には洗顔シャワーを設けている。

(3) 注気・注液用配管設備類

ロケットの第1段及び第2段制御装置(TVC)への注気注液用配管類及び第2段ノズル部/頭胴部への乾燥窒素ガス供給用配管を設けている。各配管類は整備塔1階注気注液操作室から作業相当階まで地下給電路を介して、ランチャブーム内をステンレス管で配管している。

(4) 非常用注水設備

整備塔階段横に非常注水装置を設けている。

(5) 強制換気装置

強制換気装置はガス漏洩検知器・警報装置・排風機・排出フード・排気ダクト及び吐出口等で構成され、整備塔のSJ/SA部相当階の7階及び9階に設置してヒドラジン/NTOガスの漏洩時に換気を行うものである。換気運転には緊急換気運転・蓄積予防換気運転及び手動換気運転があり、いずれも運転順位はない。緊急換気運転は整備塔内対象階のロケット近傍に設けたガス検知器によりヒドラジン/NTOガス濃度を検知し、検知警報装置が警報及び表示をすると共に換気運転を行うものである。

(6) 避雷設備

避雷設備は落雷に起因する感電事故・絶縁破壊・機器の損傷及び誘導障害から作業員・ロケット・ランチャ及び整備塔機器等を保護するために設けている。避雷針の保護角は45°で、避雷針及び避雷導線はロケット本体からから5m以上離れた位置で配線している。

(7) 接地設備

接地設備は機器漏電時の作業員の感電事故やロケット・ランチャ及び整備塔機器の静電気帯電による火花発生防止等のために設けている。接地はJIS-A4201に準拠するもので、第1種接地である。ランチャ台車機械室出入口及び整備塔各階出入口には静電気除去のための銅板製接地板と接地端子を設けている。

(8) 斜降式救助袋

整備塔内での非常事態に備えて緊急退避装置として斜降式救助袋を設けている。斜降式救助袋は整備塔4階、6階、8階のエレベータ側各出入口付近の踊り場から地上に至るもので、ロケットオペレーション期間中は常時使用可能な状態である。その他の期間は整備塔内の指定場所に収納している。

2-2 ランチャ

(1) ランチャは旋回・俯仰作動方式で、ブーム系・台車系及び火炎偏向板で構成されている。

(2) ランチャの諸元を表3に示す。

(3) ランチャの旋回・俯仰等の主要な操作・監視は整備塔4階の操作室及び地下管制室より遠隔で集中的に行うことが可能である。

(4) ランチャの旋回動作は、原則としてランチャブームが垂直状態で行い、ロケット発射方位角範囲に於いての方位角修正の場合のみ俯仰角設定状態でも旋回動作が可能である。

表3 ランチャ諸元表

発射方式	ロケット吊り下げ傾斜発射方式
ランチャ形式	旋回・俯仰方式
高さ	約36m
幅	約1.2m
長さ	約2m
重量	約350ton
ガイドレール長さ	前部・後部レール共9.1m
ガイドレールゲージ	前部・後部レール共755mm±0.5mm
ガイドレール真直度	1/5000
発射上下角範囲	78°～90°
俯仰作動範囲	78°～92°
俯仰速度	0～20°/min (連続可変)
俯仰角設定精度	±0.1°
発射方位角範囲	N+85°～N+150°
旋回作動範囲	N+85°～N+276.8°
旋回速度	0～5°/min (連続可変)
旋回角設定精度	±0.1°
旋回レール形式	1条式100kg/m クレーンレール
レール曲率半径	7.5m
レール上面精度	1/5000

2-2-1 ブーム系

- (1) ランチャブーム本体は鋼板製箱型溶接構造で、上部ブーム・中部ブーム及び下部ブームの3分割式である。
- (2) ランチャブーム側面には着脱コネクタ及びカプラー類用の捲上装置を設置しており、ランチャブーム内部は各種配線・配管類のダクトスペースとしている。
- (3) シュラウドリングはロケット後部筒下面を直接支持するもので、上面にはロケット組立時の位置決めに必要な位置決めピン（シュラウドピン）が装備され、ロケット組立終了後にピンの着脱が可能な構造である。
- (4) ロケット組立台は鋼板製溶接構造で上部4隅に組立台ジャッキを有し、ロケット組立時のシュラウドリングの水平度を確保するために、各ジャッキの単独運転及び同期運転が可能である。
- (5) ロケット組立台はロケットの組立作業中シュラウドリングを保持及び全段組立てられたロケットをシュラウドリングと共に支持台へ移し替える機能を有している。
- (6) 捲上装置はロケットの搭載機器・制御系・点火系用のケーブル・コネクタ・カプラー類を打上げ直前まで保持し、着脱コネクタの離脱信号に連動作動するものである。
- (7) ランチャ発射上下角の検出はランチャブーム内部に設置した俯仰角検出機構で行い、整備塔4階の操作室及び地下管制室のランチャ管制盤でモニタする。また直視式の俯仰角度表示器をリンクレバーの横に装備している。

2-2-2 台車系

- (1) 台車本体の内部は機械室で、ランチャ駆動源としての油圧装置・制御バルブスタンド・各油圧機器類・ランチャ系運転制御装置・旋回駆動装置及び照明等付帯機器類を設置している。また台車本体後部には頭胴部空調ユニット室を設置している。
- (2) 台車本体中心部にはランチャ旋回動作時に、ケーブル類を支障無く処理できるようにケーブル垂直懸架方式を採用した。またロケット発射時の噴出ガス及び風雨が浸入しない構造である。
- (3) 旋回レールは旋回ボギーの車輪荷重を支え、旋回動作中のランチャのガイドをしている。
- (4) ランチャ発射方位角の検出は台車内部に設置した方位角検出機構で行い、整備塔4階の操作室及び地下管制室のランチャ管制盤でモニタする。また方位角を旋回レールに刻印している。

2-2-3 火焰偏向板

- (1) 火焰偏向板はロケット発射時の火焰及び噴出ガスからランチャ・整備塔の基部を保護し、ロケット本体への逆反射等の悪影響を防ぐために所定方向へ偏向拡散させる構造である。また火災予防用としてドレンチャ装置を設けて偏向板に散水をする。
- (2) 火焰偏向板は鉄筋コンクリート製で、基礎と一体構造になっており、 $N+85^{\circ}$ ~ $N+150^{\circ}$ の範囲に設けている。
- (3) 火焰偏向板表面にはロケットからの噴出ガス対策として、耐火セメントで耐熱処理を施している。

2-3 電気設備

電気設備は整備塔・ランチャ系及びその他関連設備の運転制御に必要な電源供給と塔内外の照明並びにコンセントへの電源供給を行うものである。配分電盤の常用電源は次の通りである。

動力設備用電源	: AC 3φ 3W 200V 60Hz
制御設備用電源	: AC 3φ 2W 100V 60Hz
照明・コンセント設備用電源	: AC 1φ 2W 100V 60Hz

2-4 基礎

基礎はロケットを架装したランチャ及び整備塔の重量を支持する一体型の鉄筋コンクリート構造で、台風時の風荷重による横力及び地震力に対し十分耐えることができる。本基礎の内部には地下給電路を設けランチャ・整備塔及びロケットに至る各種電源・制御・照明・指令通信・警報及び監視等のケーブル類の敷設ルートとしている。また共同溝を介し地下管制室と組立室にも通じている。

2-5 NF 空調装置

- (1) NF 空調装置は衛星の温度環境を良好に保つ為、打上げ直前までノーズフェアリング内部の温度・湿度を調整するもので、空調ユニット・操作監視盤・ダクト等で構成される。
- (2) 空調ユニットはランチャ台車後方に新設された頭胴部空調ユニット室に設置されている。
- (3) 本空調装置のNF吹込み口での送風条件は次の通りである。

温度	: 20℃
温度制御幅	: ± 3℃
相対湿度	: 30~50%
風量	: 20m ³ /min
清浄度	: クラス1万

外気条件 : 夏期 35℃, 70%
冬期 -1℃, 50%

- (4) 操作・監視は台車後方の空調ユニット室及び地下管制室で行うことができる。また整備塔9階で温度・湿度をモニタできる。
- (5) 送風ダクトはロケット発射前に、送風を停止してカブラを離脱する。カブラ離脱を確認した後ランチャの捲上装置で捲上げられる。NF空調装置のブロック図を図2に示す。

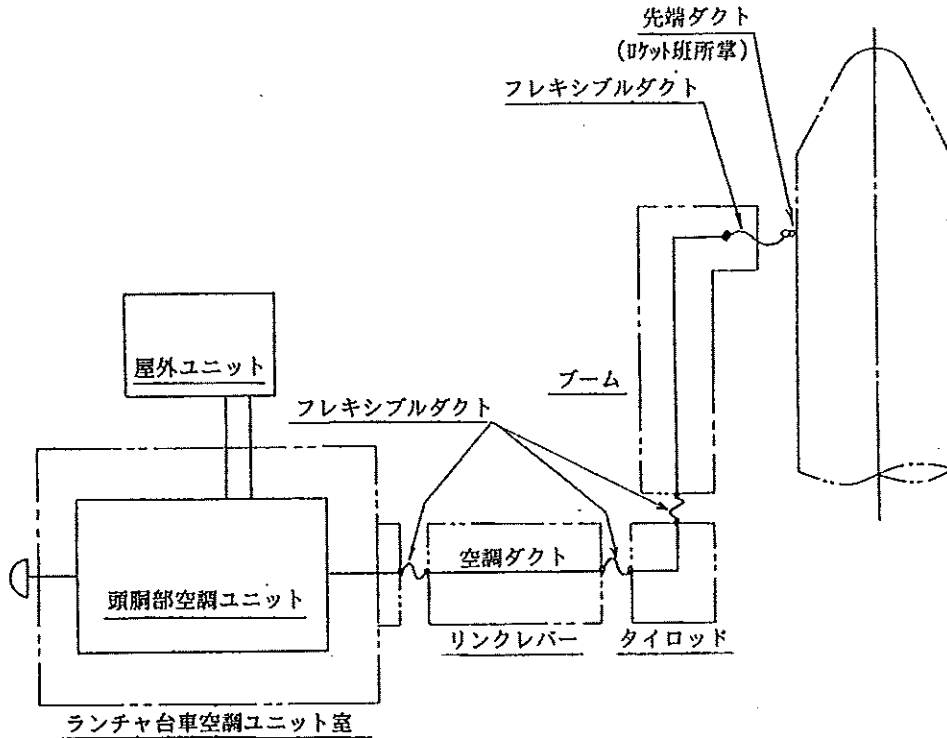


図2 NF空調装置ブロック図

3. M-V型ロケット用改修工事

M-3SII型ロケットから重量で2倍以上大型化したM-V型ロケットへの発射装置としての対応は、新設もしくは大規模な見直しが望ましかったが、予算面を考慮し既存設備を極力有効に活用して、主要機能部分についてのみ最小限の改修工事を行う事とした。

3-1 整備塔系

(1) 天井クレーンの大型化

ロケットセグメントの重量増加により、天井クレーンを20tonから50tonへ容量を強化した。

(2) 整備塔4m嵩上げ

クレーンの大型化に伴い整備塔最上階を4m嵩上げた。

(3) 海側壁部を1.5m拡張

ロケットの大型化により、ランチャブーム本体を1m海側へ移動させ、且つ塔内でのロケット組立作業時はブームが92°まで傾く為、整備塔海側壁部を1.5m拡張した。

- (4) ランチャ出入扉の拡張
整備塔海側壁部の拡張に伴いランチャ出入扉を拡張した。
- (5) ロケット吊込扉の拡幅
ロケットの大型化に伴いロケット吊込扉の開口部を450mm 拡幅した。
- (6) 2M 階床下の補強
整備塔内でのロケットの組立時は、ロケット重量を組立台を介して整備塔側で支えるため床下梁及び支柱を補強した。
- (7) 2U 階及び5U 階の追加
ロケット搭載部及びロケット段間部に合わせて床を新設した。
- (8) クリーンルーム及び昇降床の廃止
作業スペースを確保するためにクリーンルーム及び昇降床を撤去し、固定床を新設した。
- (9) 各階床形状の変更
M-V 型ロケットの形状に合わせて、各階の床形状を変更した。床はシステムを簡素化するため油圧式跳上床を最小限（ロケットの吊込みに必要な階のみ）にし、他は手動式のアルミ跳上床とした。

3-2 ランチャ系

- (1) ランチャブーム本体を1m 後退
ロケットの大型化により床開口部が大きくなるが、整備塔大梁の切断を避ける為に塔内でのロケット前端（山側）位置を M-3SII 型ロケットとほぼ同じ位置になる様、ランチャブーム本体を1m 海側に後退させた。
- (2) ランチャブーム俯仰角度の変更
ロケットの重量増加分を加味して、ランチャブームに直角に作用する力が等しくなる様に、最低俯仰角度を65° から78° に変更をした。またタイロッドは剛性を高めるために板厚を厚くした。
- (3) ロケット支持台及び組立台の新製
大型化したロケットを極力動かさずに組立が行えるように、ロケット組立台と支持台廻りを新製した。ロケットはこの組立台（整備塔側）上で全段組立てられ、その後支持台（ランチャ側）に荷重を移す。ロケット組立中の支持状態を図3に、オペレーションの比較を図4に示す。
- (4) 可動レールの新製
ロケットを極力動かさずに、ランチャに装着するためガイドレールに切欠き部をつくり、可動レールで結合できるようにした。
- (5) 火焰偏向板の変更
火焰偏向板はロケットの発射方位角を $N+85^{\circ} \sim N+120^{\circ}$ に限定した為、鉄筋コンクリート製の固定式とした。（平成14年度に $N+150^{\circ}$ まで延長）
- (6) NF 空調の新設
衛星の温度環境を良好に保つ為、打上げ直前まで頭胴部の温度・湿度を調整するための NF 空調設備を新設した。

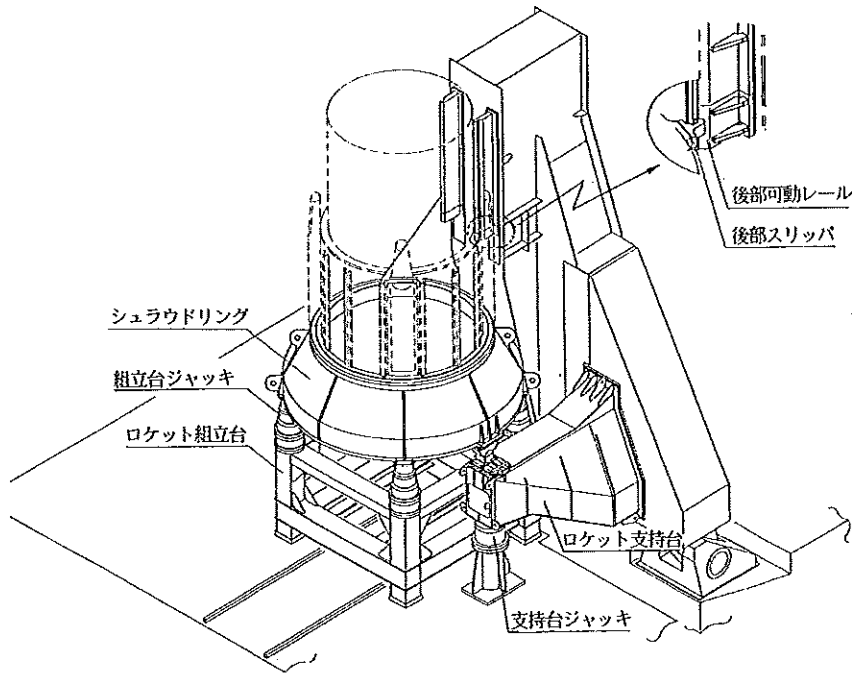


図3 ロケット支持状態図

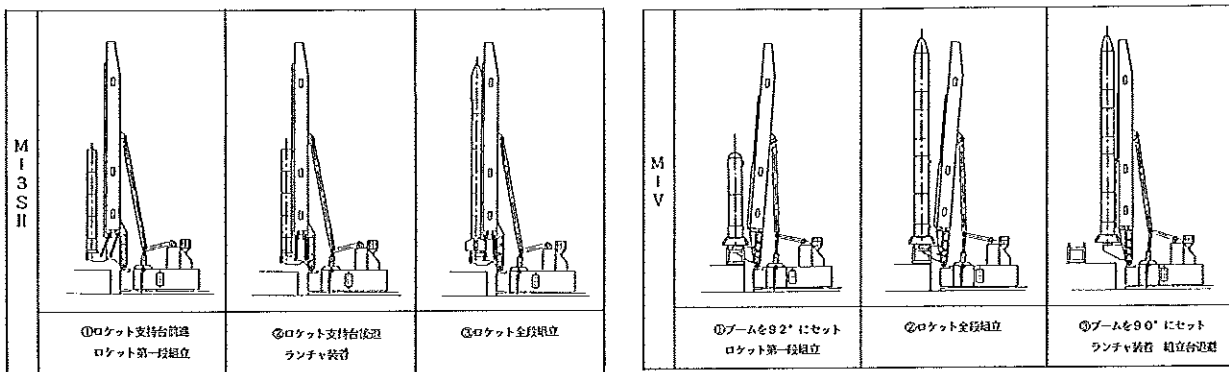


図4 オペレーションの比較図

4. 振動計測

ロケット滑走時のランチャブームの挙動及び振動特性を確認するために、ランチャブーム内に加速度センサーを取付けて、打上時の振動データを計測した。M-V-3号機打上時の計測位置を図5に、加速度の時間波形を図6に、計測した加速度データのFFT解析結果を図7に示す。図6よりランチャブームの振動は点火(Xマーク)の約0.2秒後から始まり、ロケットがガイドレール上を滑走し、完全離脱後(約3秒後)に最大加速度を発生している事が分かる。図7よりランチャブームの1次固有振動数が1.88Hzにある事が分かる。この結果は計算値とよく合っており計算モデルの妥当性が確認できた。

	上下角	固有振動数 (1次)
計算値	90.0°	1.83Hz
計測値	83.3°	1.88Hz

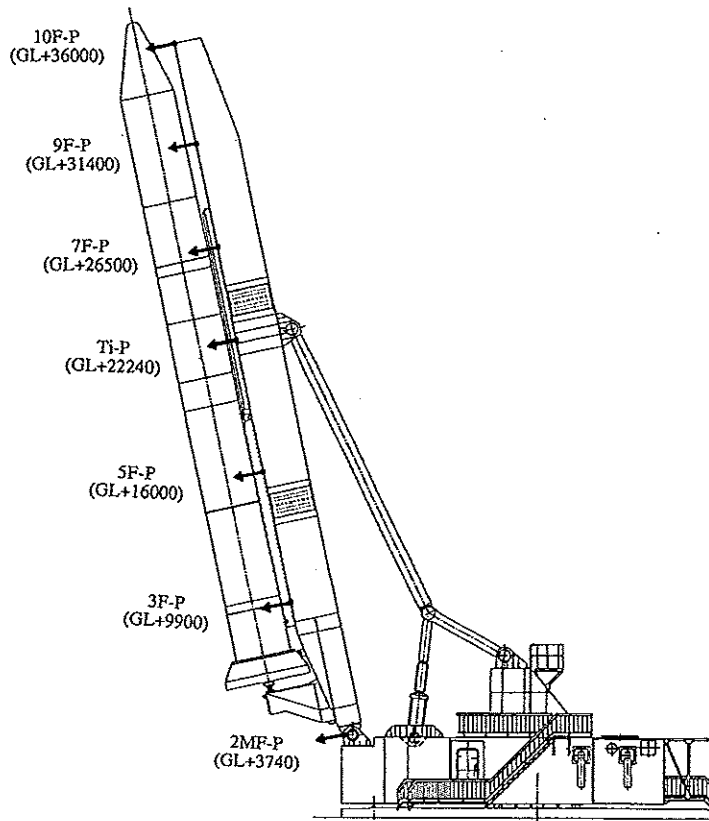


図5 計測位置

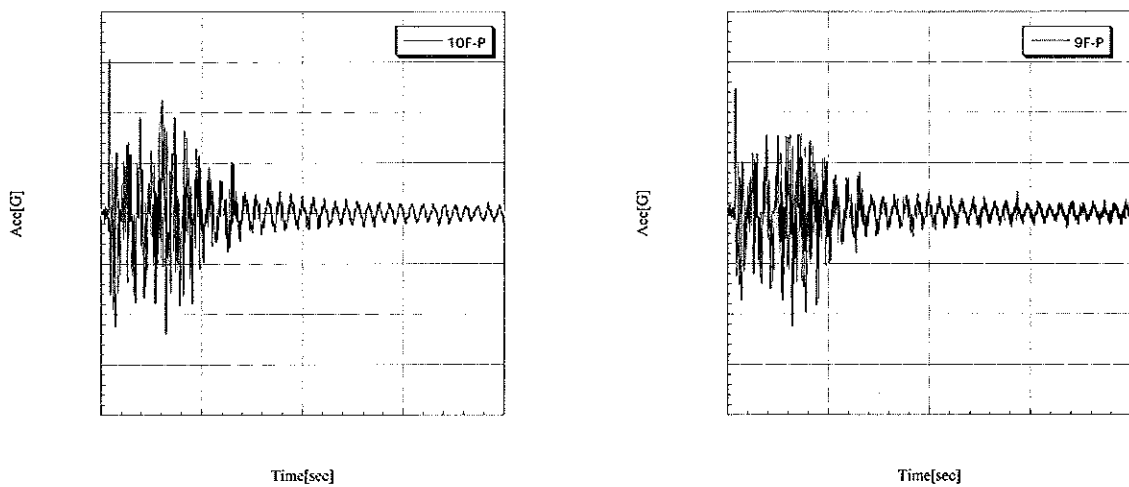


図6 加速度波形 (1/2)

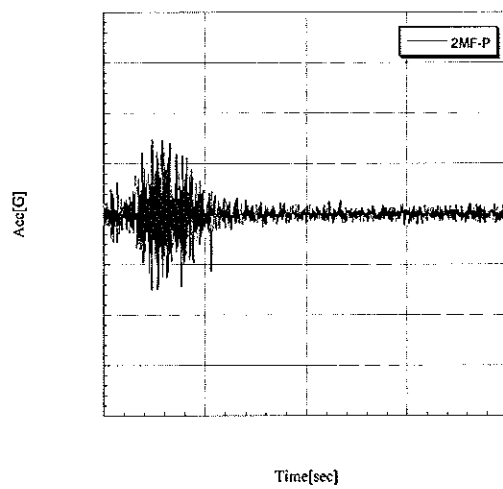
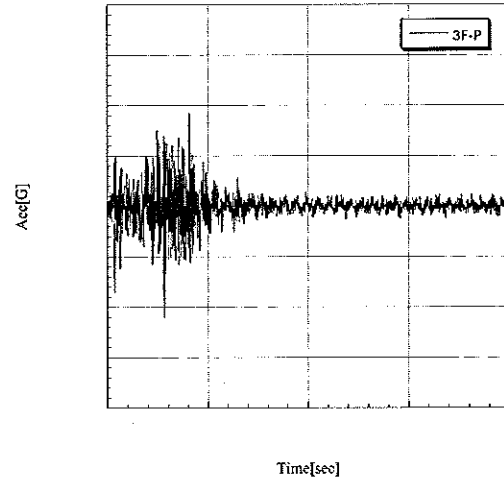
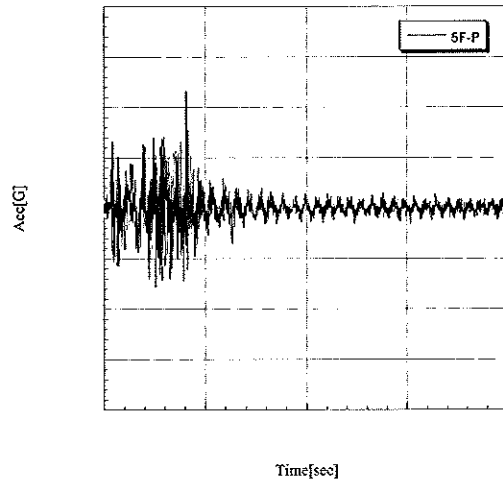
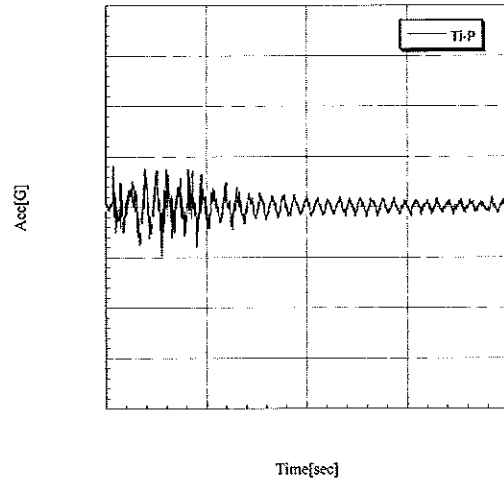
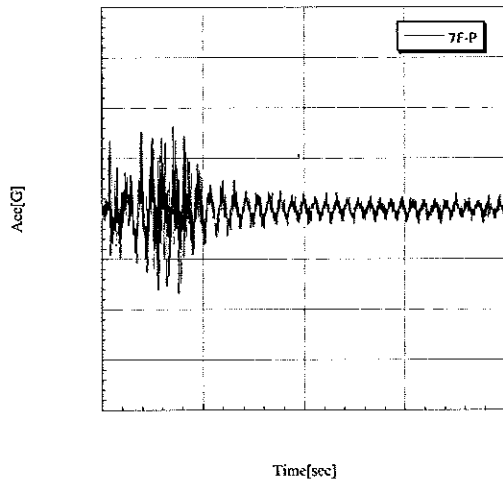


図6 加速度波形 (2/2)

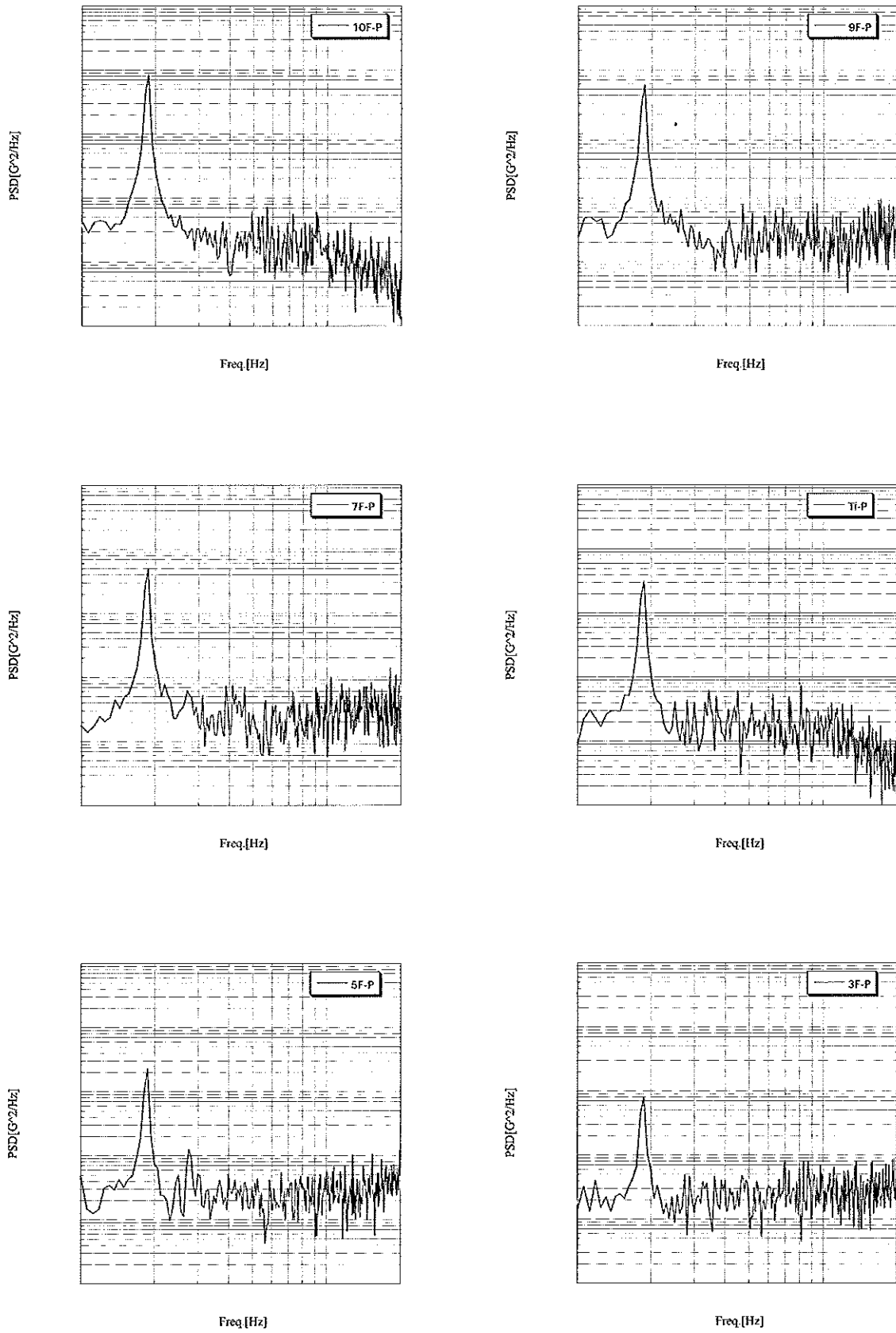


図7 解析結果 (1/2)

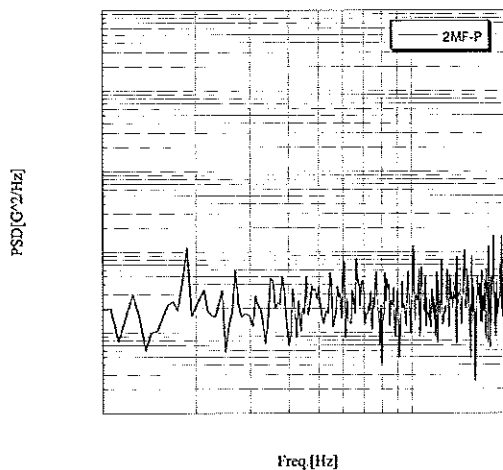


図7 解析結果 (2/2)

5. 打上後の状況

M-V型ロケット打上後、整備塔及びランチャの点検作業を直ちに行い、旋回・俯仰・扉開閉等の機能部分の作動確認をする。これまでの打上実験でこの機能部分の問題は無かった。ロケット打上時に噴出ガスを直接あびるランチャブーム廻り（捲上アーム・シュラウドリングライナー・NF空調ダクト等）は毎回新品に交換する必要がある。またその他整備塔外壁及び窓等は建物の劣化も伴い、号機を重ねる毎に破損個所が拡大してきている。これら破損個所の補修及び機能部分の点検・整備は次号機の打上前までに補修工事を行い、発射装置としての機能を確保している。

