

メタンより水素を製する研究

所 員 山 口 文 之 助
清 水 善 三 郎

數年前より著者等は本邦に於けるヘリウムの産出状況を調査する爲め全國に亘りて天然瓦斯の研究を行へり（航空研究所報告第六號及第十三號）その結果本邦に於ても天然瓦斯は豊富にして特に臺灣、北海道に於て然るを知れり、而して其等の噴出量甚大なる石油瓦斯、石炭坑瓦斯其他第四紀の地層より噴出する瓦斯等凡て其の組成は殆んどメタンのみより成るを見たり。

さてこれ等の瓦斯を單に燃料として利用する以外に尙進歩せる是が利用法を考究することはこの際興味ありと信ぜらる、著者は其の一つとしてメタンより熱分解により水素を製する研究を試みたるを以て以下其結果を報告せんとす。

以上述べたる如く 天然に産出するメタン瓦斯より熱分解によりて 水素を製出することは、其自身に於て工業的に價值ある問題たるのみならず、又接觸作用の問題として學究的興味あり。

先づメタン熱分解に就て、熱力學的考察を求むるに、之には Cantelo (Journ Phys. Chem. 28, 1036 (1924)) の計算せるものあるを以て其を参照すべし。



なる反應に就て云へば Nernst の親和力計算の近似式

$$\log K = \frac{-H_p}{4.57T} + \sum \nu \cdot 1.75 \log T + \sum \nu c$$

但し $\sum \nu$: 容積變化

$\sum \nu c$: 化學恒數の總和

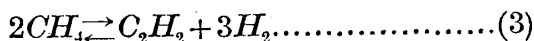
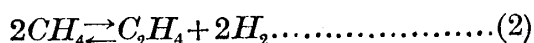
を用ひて各溫度に於ける平衡恒數 K_p を計算し得可く、尙この K_p の値より反應生成物の百分率を算出せるものを示せば第一表の如し。

第 一 表

温 度	メタン %	水素 %
600°C	6.5	93.1
700°	2.0	98.0
800°	0.5	99.5
900°	0.4	99.6
1000°	0.2	99.8

上表により 700°C に於ても既にメタンは殆んど完全に水素と炭素とに分解するを知る可く 1000°C に於ては單にメタンの痕跡を止めるのみなり、さればメタンより熱分解により水素及炭素を得んとするは意味なきものに非ず。

Cantelo は又メタンが熱分解を受くるに當り單に (1) の反應のみならず次に示せる (2) 及 (3) の式



に相當す可き反應も同時に起り得るや否やを考察せり即ち (2) 及 (3) の反應に就てもネルンストの近似式を應用して平衡恒數を計算すれば第二表の如くにして之によりてエチレン及アセチレンの生成せらる量は極めて微量にして無視し得るを知る。

第 二 表

反 應	$K_{600^{\circ}}$	$K_{750^{\circ}}$	$K_{900^{\circ}}$
(1)	13.0	83.4	330
(2)	1×10^{-7}	1×10^{-5}	4×10^{-4}
(3)	1.9×10^{-11}	1×10^{-7}	6×10^{-5}

以上は理論的考察なるも、實際は 1000°C 近くの高温を使用するもメタンは其自身に於ては容易に完全なる分解を示さず、是れ反應速度の甚だ遅慢なる爲めにして、こゝに適當なる觸媒を使用して反應を十分に促進せしむるの要あり、即ち問題は觸媒如何に存す可きを知る。

晩近、水素添加作用 (Hydrogenation) 及び水素脱去作用 (dehydrogenation) に於ける接觸作用の研究著しく進捗しつゝあるを見る、メタンの接觸熱分解に關しても既に Kunsnetzow (Berichte **40**, 2871 (1907)), Sabatier & Senderens (Ann. chim. Phys. (**8**), **4**, 435 (1905)) Slater (J. chem. Soc. **109**, 160 (1916)) 及最近に於ては Cantelo (Journ. Phys. Chem. **28**, 1036 (1924)) 等の研究あり、一般に水素添加作用に於ける觸媒として ニツケル最も有効にして廣く用ひらるゝは衆知のことなるも、ニツケルも製法の如何、還元程度の如何によりて甚だしく其の活性 (activity) の異なるものにして活性大なるニツケルの觸媒を得る條件も數多研究の行はれたるを見る、メタンの分解反應に於ても觸媒としてニツケルの特に有効なるは既に Cantelo の實驗に於ても明なるも優良なる觸媒を製する條件其他が全く一般の水素添加作用に於ける場合と同様なるや否やは疑問たり、著者等はこ

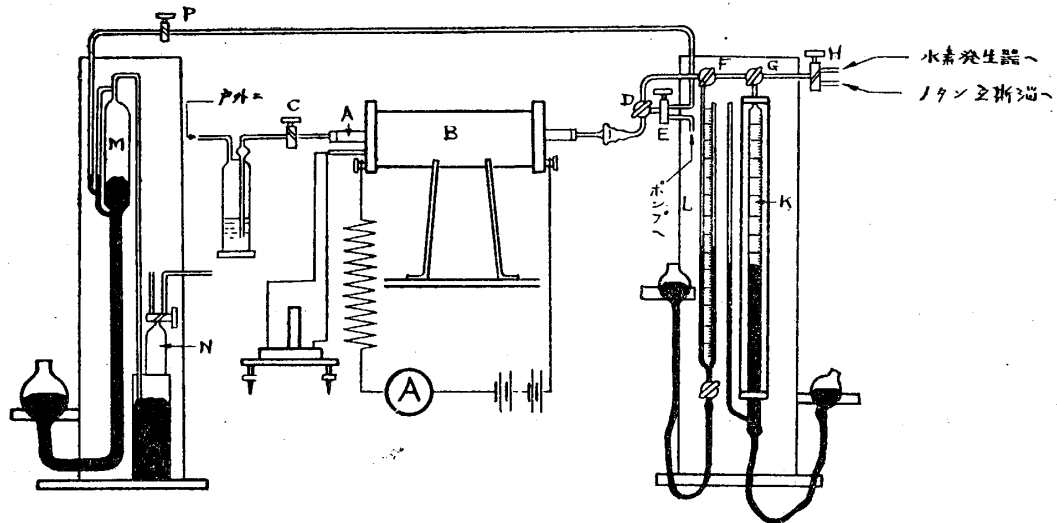
問題を究める爲めニツケル觸媒がその製法の差異及還元状態の差異等によりて如何に活性に影響を受くるかを實驗せるなり。

實 験 の 部

實驗の装置は Slater の用ゐたるものを改良したるものにして第一圖に示せるが如し觸媒として還元せらる可き試料は磁製ボートに充たして石英管 *A* (内徑 15 耗、長さ 400 耗) 内に挿入し電氣爐 *B* を以て適當なる温度に保ち、活栓 *H*, *G*, *F* 及 *D* を開きて水素を管内に適當なる時間通ず、還元終了せば活栓 *C* 及 *F* を閉じ *E* を開きてオイルポンプにより管内の瓦斯を排除し、更にテプラーポンプ *M* を用ひて真空を完全にす。プユレット *K* 内には活栓 *H* を通じてメタンを適當量導入し、壓力計 *L* 内の水銀は豫め活栓 *F* 迄上昇せしめおく。

さてメタンの分解反應の檢するには先づ電氣爐 *B* を適當なる温度に保ち、活栓 *G* 及 *F* を開きてメタンを *A* 管内に壓力計 *L* が一氣壓を示す迄、導入して活栓 *G* を閉づ *A* 管内のメタンは忽ち分解を始め壓力計 *L* により、壓力の漸次上昇するを見る可し、斯くして一定時間の後(反應時間は凡て 10 分間とせり) 活栓 *F* を閉じ、*E* を開きて *A* 管内の瓦斯をテプラーポンプ *M* によりてプユレット *N* 内に汲み出し之を分析して水素の含量を決定す。水素の分析はデニス (Dennis) 氏のピペットを使用して、燃燒法に依て行へり。又メタンの分解程度及反應速度は壓力計 *L* の上昇によりて知るを得。

以上の方法によりて種々の觸媒の活性を容易に比較し得。



第 一 圖

使用したるメタン瓦斯は醋酸加里と曹達石灰とを熱することによりて製しその成分の一例を示せばメタン 93.20% 及び水素 4.35%にして酸素を含有することなし。

觸媒としては製法の影響を検せる實驗以外に於ては何れも $2Ni(OH)_2$ を原料とせり、之は常に一樣なる性狀の粉末として得られ易ければなり。之を製するには硫酸ニッケルの熱溶液に炭酸曹達の熱溶液を稍過量に加へ、沈澱せる水酸化物を濾紙上に集め濾液が全く硫酸鹽及炭酸鹽の反應を示さざるに至る迄よく洗滌し然る後 $100^{\circ}C$ に於て乾燥す。

觸媒の活性を試験する前に豫め反應に使用する石英管及磁製ポート其のものは接觸作用を測定する必要あり、今各温度に於て實驗せる結果を示せば第三表の如し。

第 三 表

反 應 温 度	生成せる水素の量(%)
600°C	0.2
650°	0.6
700°	0.9
750°	1.6
800°	2.1
850°	3.4
900°	14.7
950°	22.1
1000°	37.5

この實驗に於ては特に純粹なるメタンを使用せり、表によれば加熱管及ポートの影響としてメタンの分解せられて水素を生ずる量は $900^{\circ}C$ 以下の温度にては 15% 以内に止まるを知る可く $850^{\circ}C$ に於ては單に 3.4% に過ぎざるを見る。

尙觸媒の還元する際に於て水素を如何なる速度にて通ず可きかを檢し以て必要以上の水素の損失を防ぐ爲め豫め次の實驗を行へり。觸媒 1 瓦を温度 $600^{\circ}C$ に保ち之に種々の速度にて一時間水素を通じ、還元せられたる各觸媒に就てメタン分解の活性を相比較せり。(第四表)

第 四 表

觸媒上を通ぜる水素の速度	反應によりて生成せる水素の量
1 立/時	15.60%
2 "	16.26 "
3 "	16.18 "
4 "	16.01 "
9 "	16.20 "

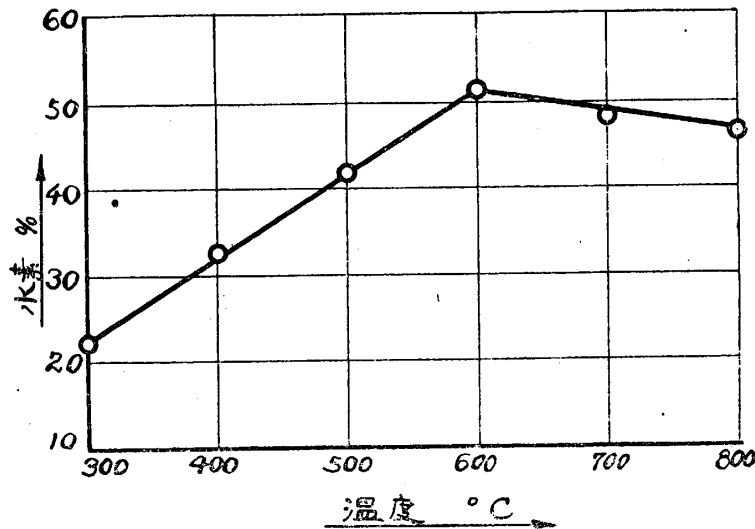
その結果にれば水素を流通せしめる速度は一時間に就て二立の速さを越ゆる要なし、一時間に一立の速度にても殆んど充分に近きを知れり。

還 元 温 度 の 影 響

觸媒一瓦半宛二個のポートに充たし之を反應管内に挿入して種々の温度にて水素を一時間一立の速度にて十二時間通じて還元し然る後 850°C に於てメタンの分解反應を起さしめ(反應時間 10 分)觸媒の活性を検せり。第五表及第二圖にメタンの分解せられて水素の生ぜる量を分析せる結果を示せり。之を見るに 600°C 迄は還元温度の上昇と共に觸媒の活性の著しく増大するを見るも其の温度以上に於ては活性は漸次減退す。即ち還元温度は 600°C 附近の最適たるを知る。是れ普通の水素添加作用の場合と異なる所にして、その場合に於ては 400°C 内外の温度が最適とせられ 500°C を越へたるものは一般に活性の劣れるものとせらる。

第 五 表

還 元 温 度	反應によりて生成せる水素の量
300°C	22.10%
400°	32.54
500°	41.75
600°	51.13
700°	48.50
800°	46.51



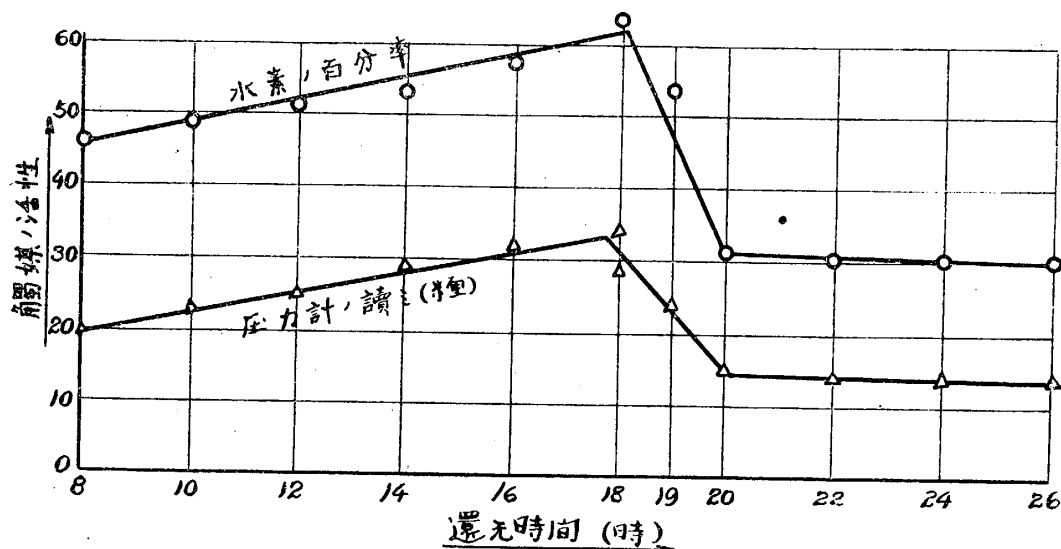
第二圖

還元時間の影響

觸媒の還元程度が如何に影響をもつかを検する爲め種々の時間水素を一定速度(一時間に付き一立)にて觸媒上に通じて還元し、觸媒の活性を検せり、還元温度には前記實驗にて最適とせられたる 600°C を用ひ、反應温度としては反應管の影響少なる 850°C を採れり、反應時間は 10 分間とす。

第六表

還元時間	反應によりて生成せる水素の量(%)	壓力計の読み
8 時間	45.99	20 種
10 "	48.23	23
12 "	51.13	25
14 "	53.09	29
16 "	57.20	32
18 "	63.50	28.5 34.
19 "	53.55	24
20 "	31.00	15
22 "	30.10	14
24 "	30.14	14
26 "	30.08	14
30 "	30.20	14



第三圖

實驗の結果は第六表及第三圖に示せる如く觸媒の活性は或る程度迄は還元の進行に隨て漸次増大するも、水素を通ずる時間の十八時間を越ゆる時は活性は急に減退し始め 20 時間に至りて甚だ微弱となる、而してそれ以上水素を通ずるも活性は全く變化せざるに至る。即ち十八時間附近の所に於て觸媒は最適の還元状態にあるを知る可し。この點の状態にある觸媒を炭酸瓦斯の流氣中にて取出し鹽化第二鐵鹽法 (Ferric chloride Method: Treadwell-Hall "Analytical Chemistry," 1919, Vol. II, P 612) にてニツケルの還元程度を定量せるに、全ニツケルの 79.5% が還元せられたる金屬ニツケルとして存するを見たり。之によりて見るにこの場合も 一般水素添加作用に於けると同様に、觸媒としては全く還元せられたる金屬ニツケルよりも酸化物の多少混ざるニツケル (Ni-NiO) を使用する方有効なるを認む、水素を觸媒上に通ずること二十時間餘に及ぶ時は少くとも觸媒の表面のみは全く金屬に還せられ、爲めに活性の著しく減退するに至る可し。

上掲の表及圖に於て壓力計の讀みも分析の結果と全く平行なるを見る。

活性の持続性

本實驗に於ては單に種々の觸媒の活性を比較し最適の觸媒の製法を求めんと試みたるに過ぎざるを以て、觸媒が實際連続的にメタンの分解に使用せらる場合に幾何の持続性を有す可きやは、實驗法を改めて研究を行ふの要あるも、著者等は前記装置を用ひて次の如き實驗を行ひ、ニツケル觸媒がメタンの分解によりて生ずる炭素の堆積の爲めに其の効力に影響を受く可きや否やを檢せり。即ち反應管内に最初一回メタンを導入し、前實驗同様に十分間後デプラーポンプにて生成瓦斯を全部汲み出し、水素の生成程度を分析せる後更に第二回目のメタンを導入すると云ふが如くして反覆同一の觸媒上に反應を起さしめたり。反應時間は何れも十分間とす、觸媒としては酸化ニツケル「試料 6」一瓦を

ポートに入れ 600°C にて 9 時間還元して使用せり、反應溫度は 850°C なり。メタンの第一回の分解に於ては壓力計の讀みは 30 糎 (水素の生成量は 57.5%) を示し第二回目には 29 糎 (水素 56.8%) に僅か減少せるも其後第三回の反應より第三十回目に及べるも、觸媒の活性は減退することなく全く第二回目と同一の値、即 29 糎の壓力計の讀みを示せり。反應管の内容 (120 c.c.) より略算せるにこの全回に於て使用せるメタンの量は約 3.6 立に達するを以てニツケルの觸媒一瓦の上に堆積せる炭素の量は約 0.6 瓦に相當す。而してこの炭素の堆積は殆んどニツケルの接觸能力に影響なきものと見らる。尙この點に關しては裝置を改めて實驗の豫定なり。

製法に依る影響

同じニツケル觸媒に於てもその製法により著しく活性に差異あるは衆知のことなり。メタンの熱分解の場合に於て如何なる原料より如何なる方法によりて製せるニツケルが最も大なる活性を所有す可きかを見る爲め次に示せる六種の原料より觸媒を製して比較せり。

觸媒はすべて粉末状として一瓦を使用し還元時間は九時間とせり、又還元溫度反應溫度及反應時間はすべて前同様なり。

尙ニツケルの外二三の他の觸媒を使用して反應を検し以て比較して見たり。

觸媒の製法

試料 (1) 硝酸ニツケルより

- (a) 硝酸ニツケルの熱溶液に苛性加里の溶液を加へて沈澱せしめ之をよく洗滌し乾燥後 350°C にて煨けり。
- (b) 硝酸ニツケルを其儘 340°C に於て煨焼せり

試料 (2) 硫酸ニツケルより

硫酸ニツケルの温溶液に苛性加里の溶液を加へ、生ぜる沈澱をよく洗滌し、乾燥後 350°C にて焼けり。

試料 (3) 鹽化ニツケルより

鹽化ニツケルの熱溶液より 試料 (2) と同様にして製す。

試料 (4) 炭酸ニツケルより

炭酸ニツケルを 350°C にて煨焼して製す。

試料 (5) (a) 之は前記各種實驗に於て使用せるもの $[2\text{NiCO}_3 \cdot 3\text{Ni}(\text{OH})_2]$ の粉末。

(b) (a) の試料を 350°C にて焼き酸化ニツケルとなして使用せり。

試料 (6) Jonson Matthey 會社製、酸化ニツケルを其儘使用せり。

試料 (7) 硫酸銅より

試料 (2) のニツケル場合と全く同様にして酸化銅を製して使用せり。

試料(8) 硫酸鐵より

硫酸鐵の熱溶液にアンモニア水を加へ生ぜる沈澱をよく洗滌し、乾燥後 350°C にて焼けり。

實驗の結果は第七表に記載せり。鐵は觸媒として相當の活性を有するも銅は活性甚だ乏し、ニツケルに於ても、試料(2), (1)a 及(3)の如くその製法によりて活性鐵に及ばざるものあり、而して一般に苛性加里を使用して製せる試料は活性何れも微弱なるが如く、之れ微量のアルカリが觸媒中に残留し悪影響をなすものと思惟せらる。

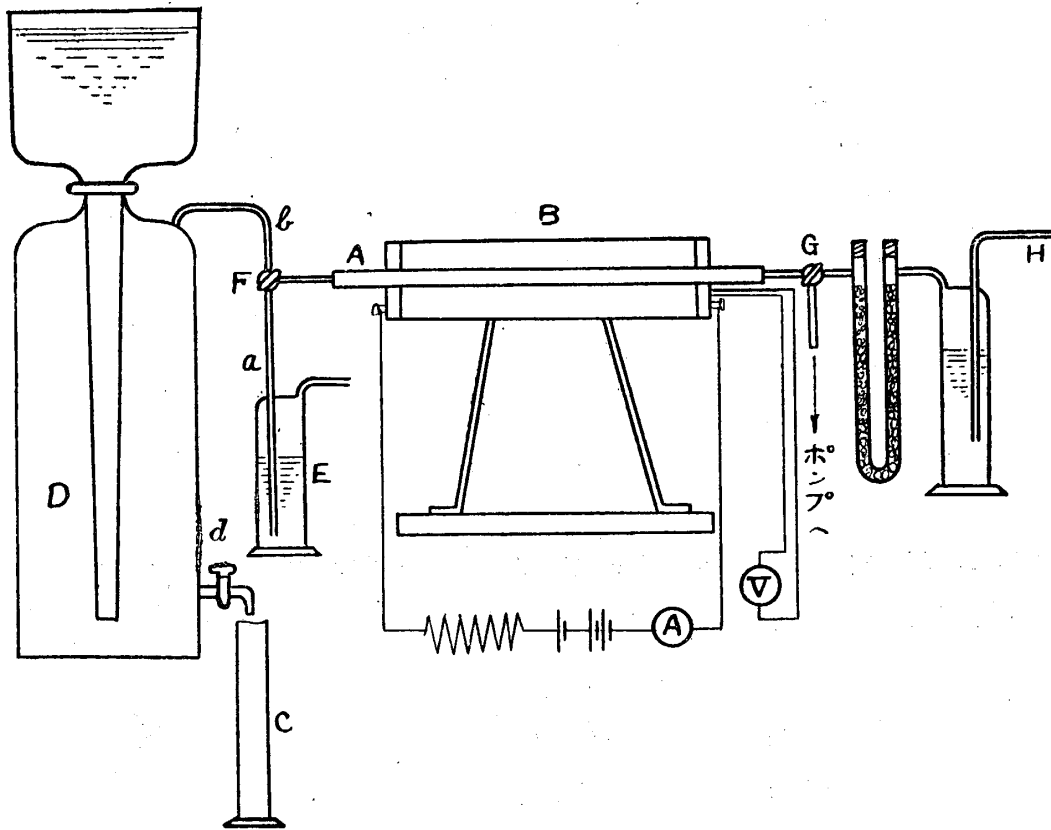
第七表

觸媒の種類及試料番號	反應によりて生成せる水素の量(%)	壓力計の讀み
1. a.	30.53	10.5 糎
1. b.	58.61	34
2	5.65	0.5
3	31.50	11
4	60.37	28
5. a.	50.77	22
5. b.	40.00	17
6	63.70	35
7	18.64	7.5
8	49.00	24

以上の外ニツケルにクロム、鐵及びトリウムを夫々或る分量混じたるものを觸媒として試験したるも、その活性何れもニツケルのみの場合より劣れるを見たり。

以上は觸媒の活性の比較を試みる爲め行ひたる實驗なるも、實際にメタンより水素を製せんとする場合、上記の實驗に於て決定せられたる好状態の下に製せられ優秀と認めらるゝ觸媒が幾何の價値を示す可きかは問題なり。之を検するため著者等は更に次の如く實驗を行へり。

實驗方法は第四圖に示せるが如き装置を使用し、先づ電氣爐 B を 600°C に保ち活栓 F を管 a のみに通じおきて、水素發生器より H 管を通して水素を送り、石英反應管内に充たせる觸媒を一定時間還元す。還元終らば管 G に連れる真空唧筒により反應管内の水素を排除し同時に爐を反應溫度に迄上昇せしむ、然る後管 H をメタン溜りに連結してメタンを一定の速度を以て反應管内に流通せしむ。斯くて一定時(十五分)の後三方活栓 F を b 管にも通ぜしめれば生成瓦斯は反斯溜 D 内に入りてこゝに貯へらる、こゝの瓦斯二立に達せる時反應を止め生成瓦斯を分析せり。



第四圖

洗嚢 E によりて管内の壓力の様子を知り活栓 d によりて其を調節するを得。

觸媒としては前記の試料 (1) b 及び試料 (6) を種々の支持劑に附着せしめて使用せり。

I. 輕石を支持劑として用ひたる場合。

觸媒 (A) 三百瓦の $Ni(NO_3)_2 \cdot 6H_2O$ を溶融し 75 瓦の煨燒せる粒狀の輕石 (粒の大きさ 5 メツシ) を混じ、乾燥後坩堝内に移して數時間 350°C — 400°C にて燒けり。

觸媒 (B) 輕石の粒の大きさ 10 メツシのものを使用し他は全く (A) の場合と同一なり。

結果

觸媒: (A) 30 瓦

還元溫度: 600°C

還元時間: (a) 12 時間

(b) 22 "

(c) 25 "

(d) 32 "

反應溫度: 850°C

	メタンの流通速度	生成水素の量	S. T. Y.
(a)	1330 匁/時	74.41 %	41 立/立時
	4000	62.90	102
(b)	1200	85.03	43
	3300	78.43	103
(c)	1100	85.00	39
	3000	71.62	90
(d)	1090	85.80	39
	6000	63.77	172

表に於て“S. T. Y.”とは所謂 Space Time Yield にして、觸媒の單位容積(立)を通じて毎時流通する反應瓦斯の容積(立)に反應後の水素の生成率を剩じたるものを示せり。

觸媒: (B) 30 瓦
 還元溫度: 600°C
 還元時間: 12 時間
 反應溫度: 850°C

メタンの流通速度	生成水素の量	S. T. Y.
1000 匁/時	97.75 %	65 立/立時
2600	96.31	185

II. 珪藻土を支持劑に使用したる場合。

酸化ニツケル 300 瓦 を珪藻土粉 3 瓦 と混じ少量の水にて煉り、容積 $\frac{1}{2}$ 立方呎程の圓柱狀の薄片を造り、乾燥後 350—400°C にて煨焼して觸媒とせり。

結果

觸媒: 30 瓦
 還元溫度: 600°C
 還元時間: 12 時間
 反應溫度: 850°C

メタンの流通速度	生成水素の量	S. T. Y.
1500 耗/時	73.56 %	184 立/立時
4000	61.30	410

III. 石綿を支持劑に使用したる場合。

300 瓦の $Ni(NO_3)_6H_2O$ を熔融し之に煨焼せる纖維狀石綿 75 瓦を混じ、乾燥後坩堝内にて 350° — $400^{\circ}C$ に於て焼き觸媒とせり。

結果

觸媒： 15 瓦
 還元溫度： $600^{\circ}C$
 還元時間： 12 時間
 反應溫度： $850^{\circ}C$

メタンの流通速度	生成水素の量	S. T. Y.
2600 耗/時	82.98 %	290 立/立時
1000	85.65 %	115

以上の結果より支持劑としては珪藻土を用ふより石綿及び輕石の細粒を用ふる方遙に優秀なる結果を與ふるを見る。

先に觸媒の持續性に關する實驗に於て觸媒が相當の持續性を有することを不完全ながら確めたり、上の實驗に於ける支持劑を添加せる觸媒も一回の使用後其の活性未だ殆んど減退せざる様認められたるも、尙この點はこの装置による方法を用ひて更に研究を進むるの要あり。 (終)

昭和二年三月

航空研究所化學部にて