

# 斜め円柱境界層中に導入した点源攪乱の成長過程

福西 祐(東北大工)、横川 謙(東北大院)、伊藤 信毅(航技研)

## Growing Process of a Point-Source-Disturbance introduced into a Yawed Cylinder Boundary Layer

Yu Fukunishi\*, Yuzuru Yokokawa\* and Nobutake Itoh\*\*

\*Dept. of Machine Intel. and Sys. Eng., Tohoku University

\*\*National Aerospace Laboratory

### ABSTRACT

Growing process of a point-source-disturbance introduced into a yawed-cylinder boundary layer is investigated by computing incompressible Navier-Stokes equations. A principal attention is paid to the streamline-curvature instability which derives from the curvature of the external streamlines, which is predicted by the linear stability theory. It is shown that although the streamline-curvature instability dominates the flow field, a structure deriving from cross-flow instability coexists in the region near the leading-edge. The structure of the streamline-curvature instability is shown.

**Key Words:** streamline-curvature instability, cross-flow instability, structure, yawed-cylinder.

### 1. はじめに

ブーゼマンによって提案された後退翼の原理は、衝撃波の発生などを回避する有効な手段として現在就航している航空機の多くに採用されている。しかし後退翼面上に発達する境界層は主流と圧力勾配の方向の違いによりねじれ、3次元化し、その結果乱流遷移が早期に起こり、粘性抵抗の増加という深刻な問題を生み出している。このような問題の解決のために3次元境界層の性質の早期究明が望まれており、重要な研究課題となっている。

後退翼上ではねじれた速度分布に変曲点が存在するため、横流れ不安定 (Crossflow instability) が発生することが3次元境界層特有の現象として知られている。これに対し Itoh<sup>(1)</sup> は傾斜円柱周りの流れの理論解析を行ない、境界層の外部流線が曲率を持つことによって横流れ不安定よりも低いレイノルズ数で流れ場を不安定化する流線曲率不安定 (Streamline curvature instability) の存在を予測した。Itoh の予測によると、流線曲率不安定により成長する変動は縦渦型の進行波で横流れ不安定に起因する変動と非常に性質

が似ており、流線曲率不安定が生じたすぐ下流で横流れ不安定が生じるため、流線曲率不安定による変動を見分けるのは難しく、またその成長率が比較的低いとされている。一方両者の相違点としては、成長する変動の振幅分布の形状が似ているものの位相分布は大きく異なる点が挙げられる。また Itoh<sup>(2)</sup> は点源攪乱を用いた理論計算を行い、それぞれの不安定により生ずる不安定波群は互いに違った経路で下流に伝わり境界層内に楔形の変動領域を形成するはずであると予測しており、この性質を利用すれば2つの不安定波を容易に識別できるはずであるとも述べている。これらの現象は、高木らの後退円柱を用いた実験<sup>(3)(4)</sup>においても存在が間接的に確認されているものの、両者がどのような形態の変動波であるのかということに関してはほとんど解明されていないのが現状である。

本研究では、後退円柱前縁周りの流れの数値シミュレーションにおいて壁面から点源攪乱を導入し、その成長減衰の様子を観察することにより理論予測<sup>(1)(2)</sup> および実験結果<sup>(3)(4)</sup> との比較を行った。また、渦度変動分布を詳細に調べることによって両不安定波の構造を調べる試みを行った。

## 2. 数値解析法

支配方程式は、以下に示す無次元化された3次元非圧縮性ナビエ・ストークス方程式(1)と、連続の式(2)である。

$$\frac{\partial \mathbf{V}}{\partial t} + (\mathbf{V} \cdot \nabla) \mathbf{V} = -\text{grad } p + \frac{1}{Re} \Delta \mathbf{V} \quad (1)$$

$$\text{div } \mathbf{V} = 0 \quad (2)$$

ここで、 $\mathbf{V}$ は主流速度 $U_\infty$ で無次元化した速度ベクトル、 $p$ は動圧で無次元化した圧力、 $Re$ は代表長さを前縁の曲率半径 $r_0$ と後退角 $\Lambda$ を用いた値 $L = 2r/\cos\Lambda$ としたときのレイノルズ数( $Re = U_\infty L/\nu$ )である。計算アルゴリズムとしてMAC法を用いた。この際、空間微分には2次精度の中心差分、また、移流項に対しては3次精度の風上差分(Kawamura-Kuwahara Scheme)を用いた。時間進行には2次精度のルンゲクッタ法を用いた。速度の境界条件としては、壁面にすべり無し条件、流入・外縁境界に一樣流、流出境界にはノイマン条件を用いた。圧力の流入・外縁境界についてはポテンシャル流の速度場からベルヌーイの定理より求めた値を用いた。また、速度、圧力ともにスパン方向には周期境界条件、前縁より上流の上下対称面では対称条件とした。

壁面の形状には翼の前縁形状を模擬するため4分の1円形を採用した。この際に流れが壁面からはく離を起こさないことはあらかじめ確認されている。

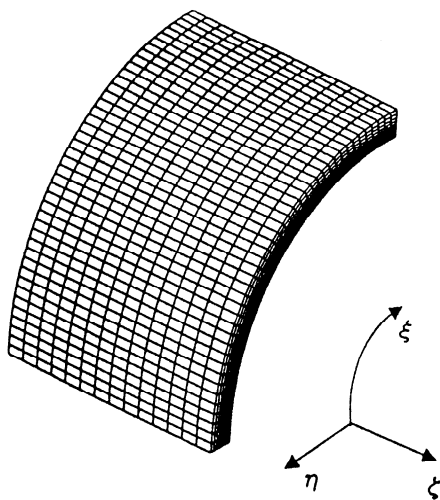


図1 計算格子

図1に計算格子を示す。図には間引きして示してある。格子数は $\theta$ 方向に131、 $\eta$ 方向に40、 $\zeta$ 方向に60とした。前縁が $\theta=0$ 。円柱表面が $\eta=0$ 。攪乱を加え

る位置が $\zeta=0$ である。格子は円柱表面近傍において13点目まで $\eta$ 方向に等間隔に配置されている。

本研究では、線形安定性理論<sup>(2)</sup>の予測に従い、攪乱源付近で横流れ不安定、流線曲率不安定ともに成長すると予測されているレイノルズ数 $Re = 1.0 \times 10^6$ 、および流線曲率不安定のみが成長すると予測されている $Re = 0.4 \times 10^6$ について計算を行った。ここで $\nu$ には空気の動粘度 $\nu = 1.501 \times 10^{-5}$ を用い、後退角は $\Lambda = 30^\circ$ のみを用いた。点源攪乱としての吹き出し、吸い込みの位置はアタッチメントラインからの角度 $\theta = 18^\circ$ とし、速度変動の振幅 $a_s$ は攪乱の成長が線形的となるように主流速度 $U_\infty$ の0.5%とした。攪乱を与える際には、点源の周りの4点から逆符号の吹き出し吸い込みを行うことにより吹き出し吸い込みに伴う流量の変化をキャンセルした。また攪乱の周波数には線形安定性理論<sup>(2)</sup>により攪乱が成長すると予測される無次元周波数 $\hat{\omega} = -0.047$ を用いた。

## 3. 結果と考察

### 3.1 攪乱を与えない場合

図2に $Re = 1.0 \times 10^6$ の流れ場に点源攪乱を与えない場合の $\theta = 18^\circ$ における速度分布と、Falkner-Scan-Cookeの速度分布との比較を示す。この図から、理論値と計算値は良く一致していることがわかる。また、速度分布がねじれているために変曲点を持った横流れ速度成分が存在していることもわかる。同様な結果が $Re = 0.4 \times 10^6$ の場合にも得られた。

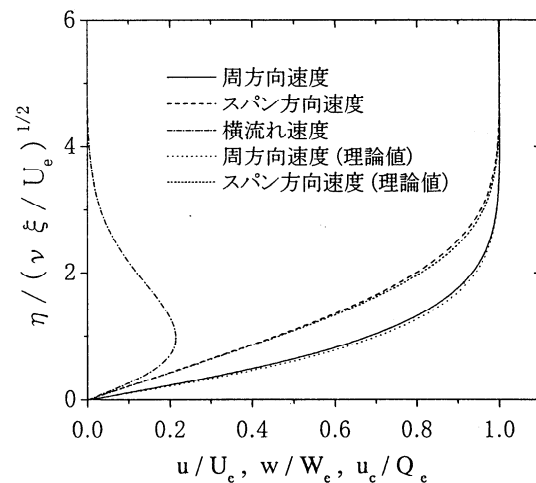


図2 境界層速度分布

### 3.2 攪乱を与えた場合の速度変動場

前節で得られた解を初期値として、以下の式によって攪乱を与える計算を行った。

$$u_{\dots}(\theta, 0, 0, t) = a_s \sin(\Omega t) \quad (3)$$

また、3次元境界層であることを考慮して周方向速度  $u_\theta$  とスパン方向速度  $w$  を別々に取り扱うのではなく、両者のベクトル和の絶対値

$$q = \sqrt{u_\theta^2 + w^2} \quad (4)$$

に注目し考察を行った。なお、これ以降は  $Re = 0.4 \times 10^6$  での計算結果を示す。

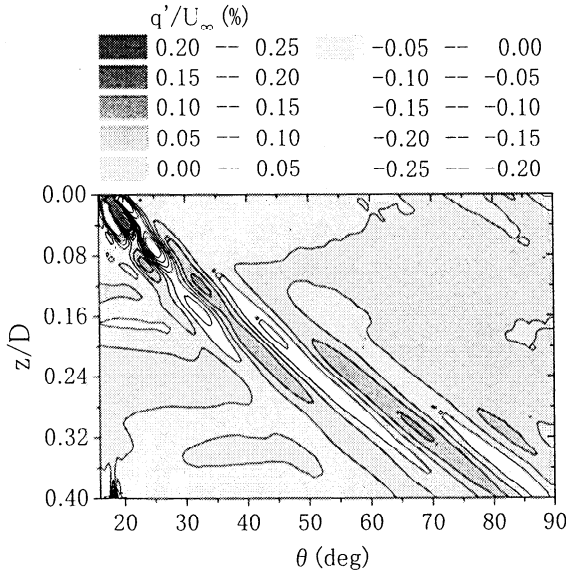


図3 速度変動  $q'$  のコンター図 ( $\eta = 0.138mm$ )

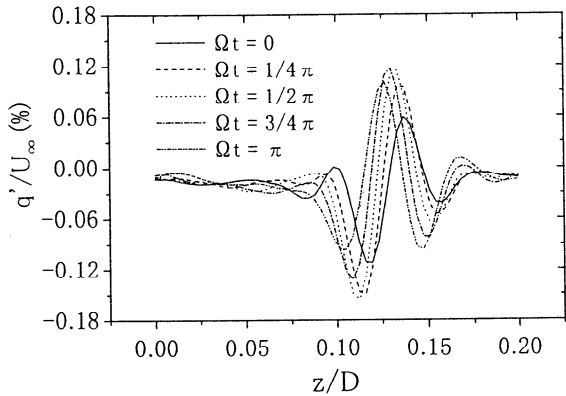
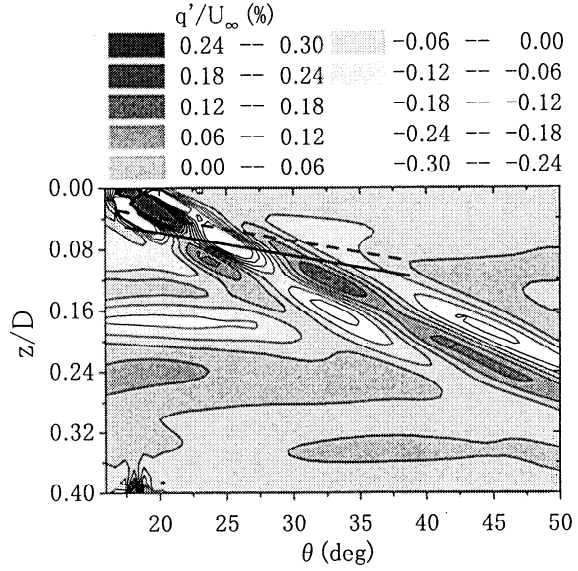
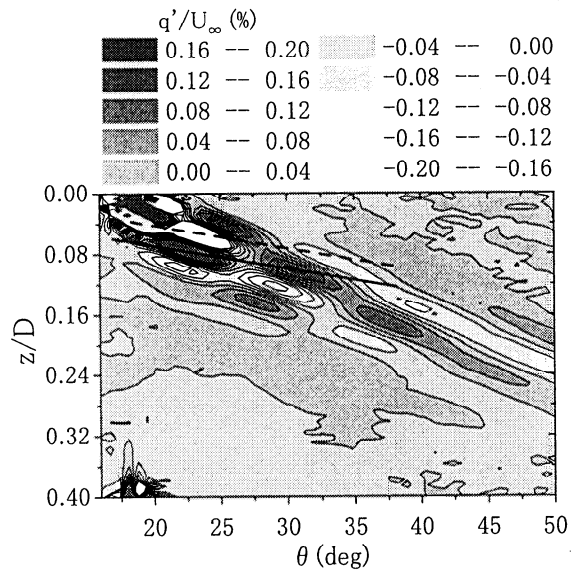


図4 速度変動  $q'$  のスパン方向分布の時間変化

図3に  $\theta - \zeta$  平面における  $q$  の非定常成分  $q'$  のコンター図を示す。ここで  $\theta - \zeta$  平面とは壁面に平行な面である。図より攪乱源から発生した速度変動が成長しながら流下しており、また図4に示した速度変動のスパン方向分布を見るとピークの位置が時間とともに移動していることがわかる。このことから速度変動自身は流下しながらも、進行波としてはスパン方向負の向きに移動していることがわかり、この伝播方向は予測された流線曲率不安定波の進行方向と一致する。



(a)  $\eta = 0.287mm$ (境界層外縁付近)



(b)  $\eta = 0.017mm$ (壁面付近)

図5 速度変動  $q'$  のコンター図 (上下方向の位相比較)

次に図5に同じ流れ場における上流部分の壁面付近と境界層外縁付近の速度変動コンター図を示す。図より流れ方向に伸びた速度変動の島の正負が上下で一致していることが観察される。これらのことから、境界層の外層で位相差がほとんどないことがわかる。これは線型安定性理論<sup>(1)</sup>が流線曲率不安定性に関して予測する性質と一致する。

一方、図中の上流部付近では速度変動の島に歪みが見られ、2種類の波が重なり合っていることが想像される。そこで図中に示した直線および点線の部分を両図で比較してみると、今度は上下で正負が反転していることがわかる。これはまぎれもなく横流れ不安定性

の特徴であり、このパターンが流れに乗って流下したとすればスパン方向正の向きに位相速度を持った変動波となる。つまりこの流れ場においては流線曲率不安定波が支配的であるものの、上流部においては横流れ不安定波も共存していると判断できる。また  $Re = 1.0 \times 10^6$  の計算においてもほぼ同様の結果が得られ、レイノルズ数による違いは観察されなかった。

### 3.3 攪乱を与えた場合の渦度変動場

次に流線曲率不安定波が生成されるメカニズムについて詳しく調べるために、下流部における渦度変動ベクトルに着目した考察を行う。

図6に $\zeta - \eta$ 平面および $\theta - \zeta$ 平面における渦度変動ベクトル図を示す。(a)より渦度変動ベクトルの軌跡が環状になっていることがわかる。また(b)では $\zeta - \eta$ 断面に見られた環状領域が流れ方向に連なっている様子が観察される。環状領域は渦輪のようなものであり、このような構造が連なった場合、中心部には速度変動の正または負の領域が形成され、それは図3に示した流線曲率不安定波の島の位置と一致する。また、このような構造によって速度変動が生成されれば

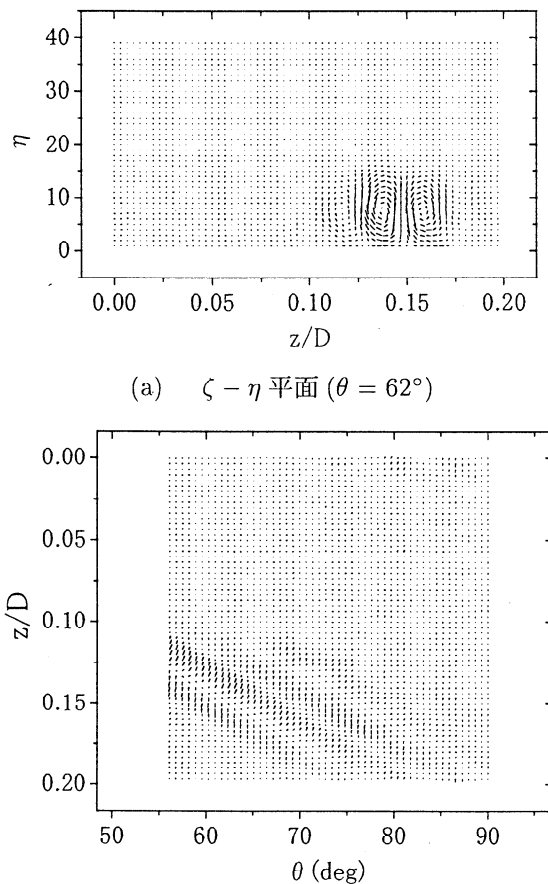


図6 渦度変動ベクトル

境界層内で位相差が生じないため流線曲率不安定波の特徴が証明される。これらのことから流線曲率不安定波は渦輪が流れ方向に連なったトンネルのような渦度構造によって生成されるものと考えられ、その構造のモデル図を図7に示す。一方、横流れ不安定波は流れ方向に伸びた縦渦構造であると考えられており、両者は図7の速度変動ベクトルと渦度変動ベクトルをちょうど入れ替えたような関係にある。

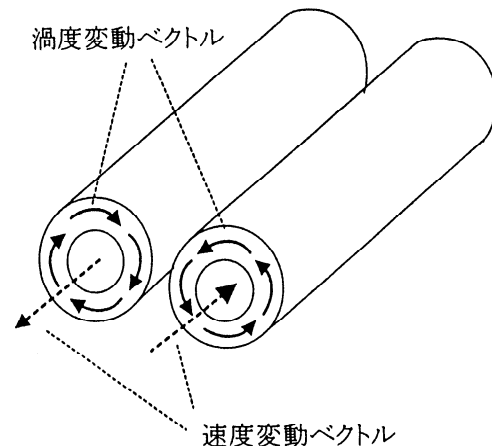


図7 流線曲率不安定波の渦度変動場モデル図

## 4 まとめ

3次元境界層内に点源攪乱を導入する数値シミュレーションを行い以下の知見を得た。

- (1) 上流部では流線曲率不安定波および横流れ不安定波が共存していることがわかった。
- (2) 二つの不安定波が空間的に分離するような現象は観察されず、下流部においては流線曲率不安定波のみが支配的であった。
- (3) 流線曲率不安定波を生成する渦度変動場は渦輪が流れ方向に連なったトンネル状構造となっていることが示された。

## 参考文献

- 1) Itoh, N. : *J. Fluid Mech.*, **317**(1996), pp.129-154.
- 2) Itoh, N. : *Trans. Japan Soc. Aero Space Sci.*, **39**(1997), pp.428-441.
- 3) Takagi, S., Itoh, N. : *Fluid Dyn. Res.*, **22**(1998), pp.25-42.
- 4) Tokugawa, N., Takagi, S., Itoh, N. : *AIAA Paper.*, 99-0814.