

三次元境界層の横流れ進行波について

高木正平* 伊藤信義*

Observation of Traveling Waves in the Three-Dimensional Boundary Layer Along a Yawed Cylinder

Shohei TAKAGI and Nobutake ITOH

National Aerospace Laboratory

ABSTRACT

Experimental investigations are made on crossflow instability of the three-dimensional boundary layer along a yawed circular cylinder. Unsteady disturbances with definite frequencies instead of stationary vortices, which have long been considered as generic disturbances, are observed in hot-wire surveys of the unstable flow field. Detailed measurements with the aid of hot-wire arrays have confirmed that the unsteady disturbances are identical with the so-called crossflow traveling waves predicted by linear stability theory as the most unstable disturbances, although some discrepancies still remain between experimental results and theoretical predictions.

Key Words: 3D-boundary layer, transition, crossflow instability, crossflow traveling wave

1. はじめに

翼が後退するとその圧力分布の方向と外部流線の方向がずれるために、外部流線と直角方向のいわゆる横流れが誘起される。この速度分布は翼表面と外部流中で速度が零となることから必ず変曲点をもつことになる。従って三次元境界層が二次元境界層（粘性型不安定）に比べて著しく不安定なのはこのためである。この変曲点型不安定の結果として、翼表面に定在する縦渦が成長することはGray(1952)の飛行実験以来多くの可視化実験で確認されてきた（たとえばGregory他1955, 小浜SP-11, SP-12）。しかしPoll(1985)が斜め円柱模型を用いた実験で、進行波型の攪乱を発見して以来、同様の攪乱が他の三次元流でも検出され、現在では横流れ不安定に起因して二つの攪乱が成長することは定説となりつつある。ただこれはあくまでも実験に基づくもので、理論では進行波型攪乱の方がより不安定と予測し、実験とは依然整合していない。

一方最近の実験的研究によると、横流れ不安定は外乱に極めて敏感であることも分って来た。MüllerとBippes

(1989)は圧力勾配付の後退平板流を用いて、風洞主流の乱れが小さいとき縦渦が支配的であるが、乱れが大きくなると進行波が遷移を支配することを示した。またRadeztskyら(1993)は後退翼前縁部の表面粗さの高さに基づくレイノルズ数が 10^{-3} 程度でも縦渦が増幅することを示した。

このように三次元境界層の横流れ不安定に関して現在得られている実験結果を統一的にしかも矛盾なく説明できるほど我々の理解は十分ではない。その理解をさまたげている理由の1つに、実験と線形安定理論の不一致が挙げられよう。ほとんどの三次元境界層では縦渦が支配的となっているために、その結果平均流が歪められ、線形安定理論の適用をはばんでいたのである。従って理論が最も不安定な進行波をどの程度予測し得るのかも今のところほとんど調べられていない。このような状況を打破するためには、まず縦渦が成長しない流れ場を作ることが必須と思われる。Radeztskyらの実験が示すように、もし縦渦の成長が模型表面粗さに深く係わっているならば、不安定開始点近傍の境界層厚さと粗度との相対比をできるだけ大きくとることによって縦渦の発生を抑制できる可能性が考えられる。事実、Takagiら(1993)は従来にない大きい曲率半径をもつ円柱模型を用いて縦渦の存在しない流れ場を実現すると

* 航空宇宙技術研究所

もに、進行波型攪乱を詳細に調べ、線形安定理論と比較した。本小論にその概要を述べる。

2. 結果と討論

図1は当所大型低速風洞(測定部断面幅5.5m×高さ6.5m)用斜め円柱模型を示し、外径は500mm、長さ3.6mで後退角は50°である。円柱の一部は、境界層を精度よく測

定するために円柱軸を中心に回転可能(回転ドラム)となっており、このドラム内部にはさらに境界層方向(z軸)と熱線を回転するための機構が組込まれている。主流速度が25m/sのとき、模型の主流方向コード長に基づくレイノルズ数は $R_Q = 1.2 \times 10^6$ である。図2は附着線から周方向(θ)に熱線の高さ及びその方向を一定に保ちながら、境界層内の平均及び速度変動の強度を連続的にプロットしたも

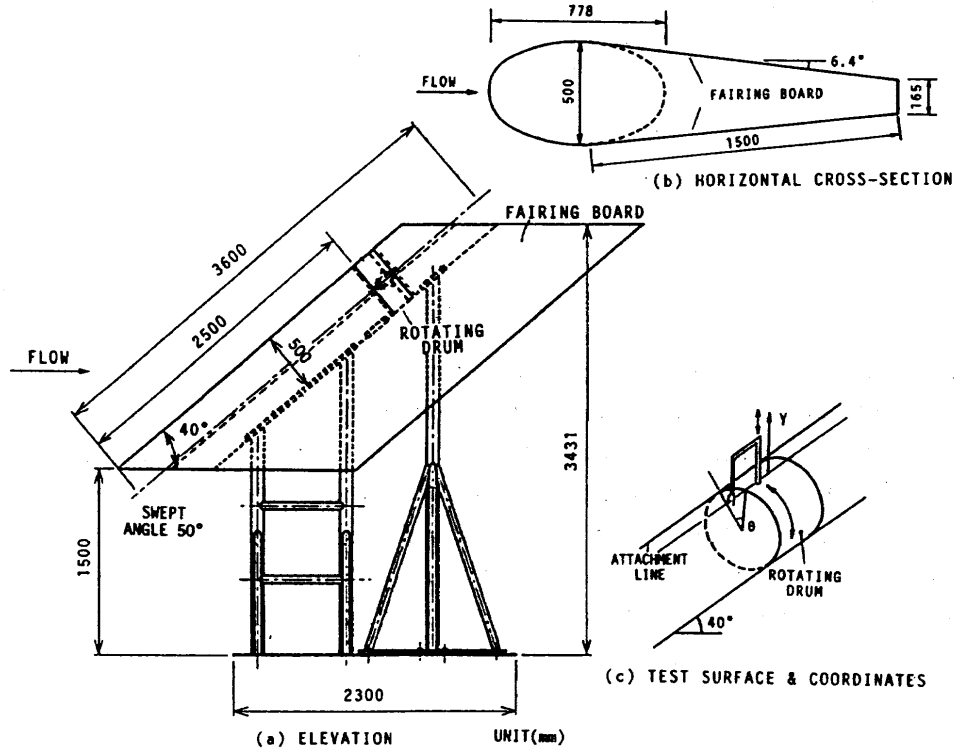


図1 航技研大型低速風洞用斜め円柱模型

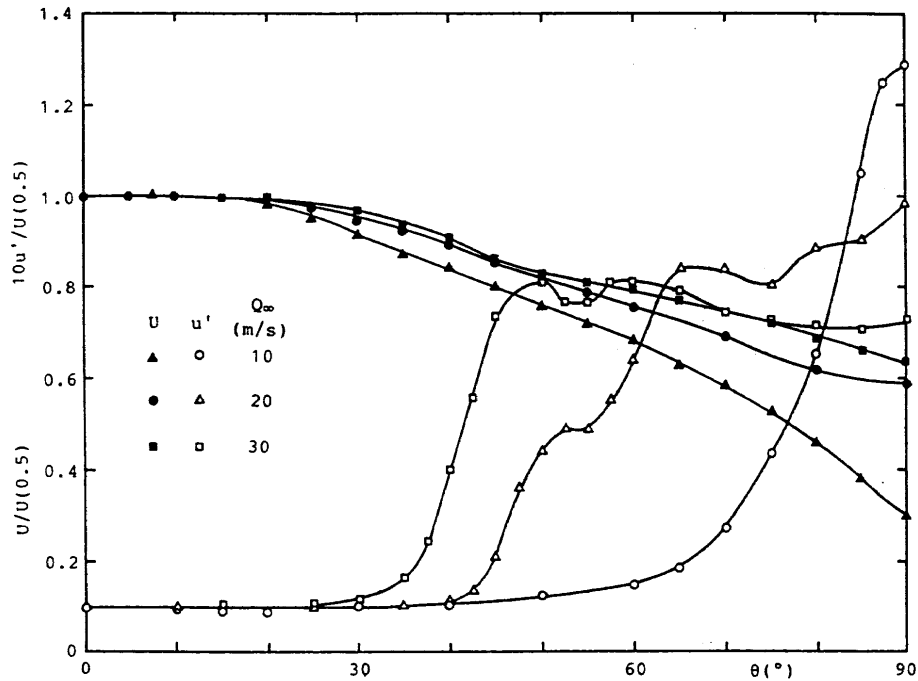


図2 周方向平均及び速度変動強度分布

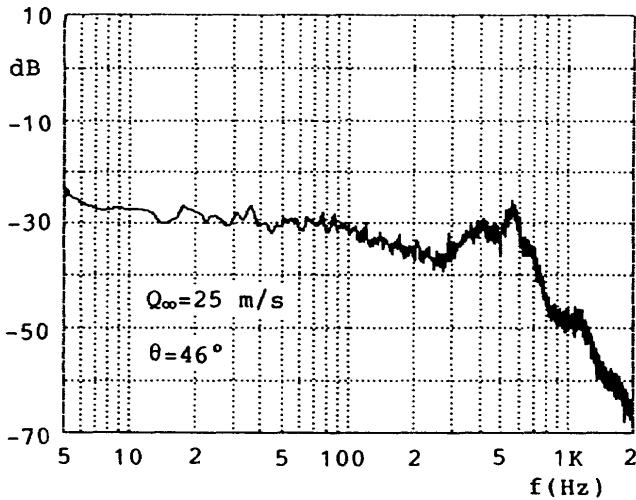


図3 $\theta=46^\circ$ における代表的速度変動のスペクトル

のである。定在する縦渦を示唆する構造は主流速度によらず、またいずれの分布にもみられない。この傾向は熱線の高さを変えた θ 方向の、また円柱の軸(スパン)方向の平均及び速度変動分布についても同様であった。一方定在型攪乱の増幅は検出されなかったものの、時間に依存する速度変動の増幅は図2からも明らかで、その増幅領域は主流速度が大きくなるにつれて上流に移動するのがみられる。以後主流速度を25m/sとし、この増幅する速度変動特性を詳細に調べた。図3は増幅領域($\theta=46^\circ$)で検出した速度変動の代表的スペクトラムを示す。増幅している速度変動の帯域は広く、線形安定理論の予測と定性的によく一致するだけでなく、その中心周波数も中立安定点における臨界周波数とよく一致した。また平均速度及び攪乱振幅分布とともに、攪乱の位相分布も実験と予測はかなりよく一致した。さらに攪乱の位相速度及びその伝播方向も特殊な二線式熱線プローブで測定した。理論では攪乱の位相速度を主流速度の約18.8%と予測し、実験値の17%とかなりよく一致した。また攪乱は横流れ方向(局所外部流と直角)とは逆方向に伝播するが、予測値とは約 13° の開きがあった。この不一致は恐らく、臨界周波数とスパン方向の攪乱の波数を一定とした仮定が正しくないのかも知れない。ただ局所流に対する最も不安定な攪乱の伝播方向は実験値とよく一致した点は、今後理論の改善に役立つものと思われる。図4にはこの一連の実験で得られた結果に基づいて進行波型の攪乱の振舞を描いたものである。局所外部流と攪乱伝播方向との偏角が 13° であるのに対し、代表的な三次元境界層が形成される回転円盤流で観察された定在縦渦の軸と外部流との偏角 13° とが一致している点は注目に値する。

以上の結果から実験で観察された進行波型攪乱の特性は

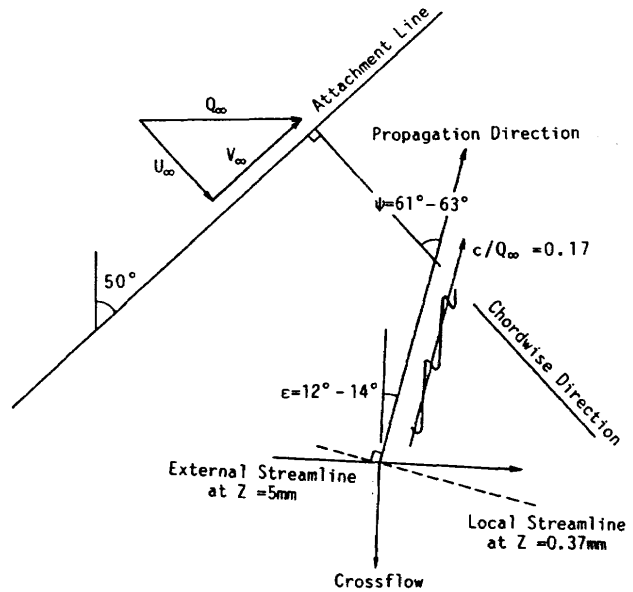


図4 本実験結果に基づいて描いた進行波型攪乱の振舞

線形安定理論の予測とかなりよく一致し、横流れ不安定に起因した進行波と見なしてよいように思われる。一致しない点については、理論では流線や模型表面曲率を考慮することや、実験では人工的に攪乱を励起しより一層詳細な測定が望まれる。

文 献

- Gregory, N., Stuart, J. T. and Walker, W. S. : On the instability of three-dimensional boundary layers with application to the flow due to a rotating disk, *Phil. Trans. R. Soc. Lond. A208* (1955), 155-199.
- Müller, B. and Bippes, H. : Experimental study of instability modes in a three-dimensional boundary layer, *AGARD Conf. Proc. No.438* (1989), 13.1-13.5.
- Poll, D. I. A. : Some observations of the transition process on the windward face of a long yawed cylinder, *J. Fluid Mech.* 150 (1985), 329-356.
- Radetzky, R. H., Reibert, Jr. M. S., Saric, W. S. and Takagi, S. : Effect of micron-sized roughness on transition in swept-wing flows, *AIAA Pap. No.93-0076* (1993).
- Takagi, S. and Itoh, N. : Observation of traveling waves in the three-dimensional boundary layer along a yawed cylinder, *Fluid Dynamics Research*, in press.

