

「CFDプログラムによるNWTの性能評価」

中村孝十、吉田正廣十、福田正大十
村瀬丈夫十、松崎達哉十

Performance Evaluation on the NWT with CFD programs
by
Takashi Nakamura, Masahiro Yoshida and Masahiro Fukuda
National Aerospace Laboratory
Takeo Murase and Tatsuya Matsuzaki
Fujitsu LTD.

ABSTRACT

National Aerospace Laboratory and Fujitsu Limited have jointly developed a parallel vector computer called "Numerical Wind Tunnel (NWT)" for the advancement of computational fluid dynamics in the field of aeronautics and space technology. The NWT is composed of 140 processing elements connected with a crossbar network. Its total performance is 236 GigaFLOPS and aggregate memory capacity is 35 GigaBytes. Evaluation results with a 3 dimensional CFD program show the performance of 116 GigaFLOPS on 140 PEs, and sustain the performance about 90% from 2 to 64 PEs, moreover 80% on 128 PEs.

1. 数値風洞開発の必要性

最近の計算空気力学 (CFD) では航空機、圧縮機・タービンなどを対象とした実用的な3次元粘性流シミュレーションが可能となっている。航空機の三次元翼の設計点付近では従来の試験設備である風洞による実験データと定量的にも良く一致する値が得られるようになってきている。タービン等翼列の開発にも3次元粘性流シミュレーションが利用されている。また燃焼反応を伴う燃焼器内流れのシミュレーション、空力加熱に伴う解離・再結合反応といった実在気体効果を考慮した極超音速流のシミュレーションなど物理現象的にも複雑な流れのシミュレーションが行われてきている。特に後者は宇宙基地への物資輸送を無人で行うための輸送機、HOPEの研究開発においても重要な課題として研究されている。

このようにCFD研究は素晴らしい成果を上げつつあるが幾つかの課題も含んでいる。まず最初に、風洞データと良く一致する値が得られるといっても、

100万格子点を用いて1ケースの値を得るのに、航技研の主力計算機であった富士通VP400を用いても10時間のオーダーの計算時間が必要である。これでは航空機、ジェットエンジン等の実機開発に利用するにはあまりにも時間がかかりすぎる。また昇降舵などの制御舵面を有する「完全全機」形状の流れを計算するには500~1500万格子点が必要といわれている。単純計算でもVP400で50時間~150時間を要する計算量となる。

現在の定常な粘性流シミュレーションはナビエ・ストークス方程式に乱流モデルを付加した方程式に基づいて行っているが、剥離域が大きくなるなど乱流が大きく影響する流れでは、得られるデータの定量的一致が十分ではない。このため高精度な乱流モデルの研究開発が要求されている。そのようなアプローチの一つとしてLESという計算法があるが、その場合には1億点以上の格子点が必要といわれている。これも単純計算でVP400で1000時間以上の計算時間を必要とする。燃焼流のシミュレーションで

十 航空宇宙技術研究所

十 富士通株式会社

は、燃料混合あるいは燃焼に伴う乱流現象、燃焼の化学反応などの物理モデルの高精度化が求められている。この物理モデルの改良も大規模な計算時間を必要とする。

結局、現在CFD研究が置かれている状況を打破するには高速の大容量計算機が必要であるという、単純な結論に達する。航技研は1989年までにこのような検討を行い、1990年代の前半-1992~3年-には航技研CFDを行う実効性能でVP400の100倍~200倍の計算機が必要であるとの結論に達した1), 2), 3)。

2. 数値風洞開発における計算モデル

現在CFDで対象とされている物理モデルは乱流モデル付きのナビエ・ストークス方程式であり、航技研の研究者の殆どはTVDスキームを使用したIAF法により計算を行っている。計算モデルの説明を行う前にナビエ・ストークス方程式の数値解を求める手順の概略を示す。

三次元ナビエ・ストークス方程式を保存型で表現すると、

$$Q_t + E_x + F_y + G_z = 0$$

となる。ここでQは物理量を表すベクトルで通常は5要素から成る。偏微分方程式から成る乱流モデルを用いたり、化学反応を考慮した流れの計算では、考慮に入れる変数の数だけQの要素は増える。E、F、Gはフラックスベクトルである。数値解を求めるための上式の離散化は、

$$L_1 \Delta Q^n = RHS^n$$

$$\Delta Q^n = Q^{n+1} - Q^n$$

$$RHS^n = L_2(Q^n)$$

$$= -(E_x + F_y + G_z)$$

$$Q^{n+1} = Q^n + \Delta Q^n$$

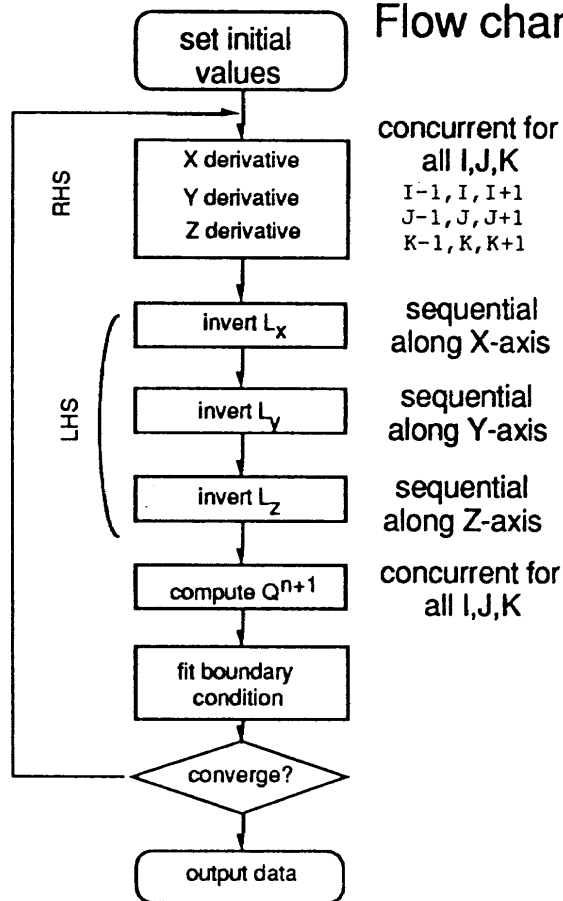
と表される。ここでL₂は元の方程式の空

間差分を表す作用素で、L₁は適当なL₂の近似差分作用素である。L₁が単位作用素の場合には陽解法となり、L₂に等しい場合は完全陰解法となる。構造格子上の陰解法のL₁から導かれる行列は、構造的性は持つが非常にスパースな巨大行列となる。このL₁を効率的に逆転するために、多くのCFDプログラムでは近似因子分解法、

$$L_x L_y L_z \Delta Q^n = RHS^n$$

を採用している。ここでL_x、L_y、L_zは陰的方向をx-方向、y-方向、z-方向に制限した作用素である。これらから導かれる行列は、典型的にはブロック3重対角行列となる。このブロック対角行列を解くためにも、LU-ADI法、対角化など高速解法の工夫があり、勿論直接に解く方法もある。

Flow chart



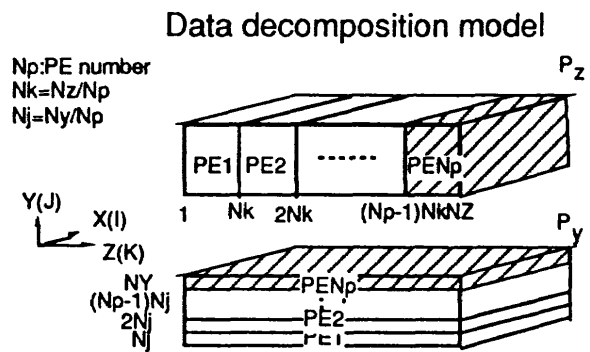
【図1】CFDプログラム

図1は、CFDプログラムの計算フローを典型的に示したものである。今後の説明では格子点の位置を (i, j, k) で表す。 x 方向と i 方向は同じ意味で用いる。初期値設定後に時間繰り返しのループに入る。ここでは時刻 n の物理量から右辺の値 RHS_n が計算される。 (i, j, k) 点での RHS_n の計算にはその近傍の格子点の値を必要とするが、計算の実行そのものは全ての i, j, k に対して同時に行うことができる。次に L_x, L_y, L_z を逆転する。 L_x を逆転する場合、 i 方向には逐次的となり j 方向および k 方向の2つは同時に実行可能である。 L_y, L_z についても同様である。得られた ΔQ^n の値を Q^n に加えて、新しい時刻の値 Q^{n+1} が求まる。ここで得られた Q^{n+1} は内点の値で、境界の Q^{n+1} の値は境界条件に基づいて計算されるが、それは境界条件および使用した計算格子の形状により種々の場合がある。

定常値を求める場合には、最後に収束の判定を行い、収束していなければ新しく時間繰り返しループを計算する。

上述したCFDプログラムの流れを前提に、単一構造格子上での並列計算モデルを考えた。CFDプログラムでは同時に計算可能な方向、すなわちDOループが少なくとも2方向ある。従って1方向をベクトル化に、残りの1方向を並列化に利用することができる。このことを念頭に、図2aのように z 方向に配列データを等分割して各PEに配置する。この分割を P_z と名付ける。 k 方向の分点数を N_z 、総PE台数を N_p 、 $N_k = N_z / N_p$ とすると、各 P_z は $(k-1) * N_k + 1$ 番目から $k * N_k$ 番目までのデータを持つことになる。

このデータ分割のもとでは RHS^n の計算のうち x 方向微分と y 方向微分を含む項の計算は各PEの中で閉じて行うことができる。ベクトル化は i 方向あるいは j 方向のどちらでも可能である。 z 方向微分を含む項の計算を行うには $k-1$ と $k+1$ のデータを必要とする。即ち図2aのまま計算を行おうとすると、隣のPEのデータを必要とする度にデータ転送の必要が生じる。我々が提案する計算モデルでは、図2bのように y 方向に沿って分割した配列に予めデータを転送しておく。この分割を P_y と名付ける。そうすると、新しいデータ分割の下では z 方向微分を含む項の計算も各PEの中で閉じて行うことが可能となる。

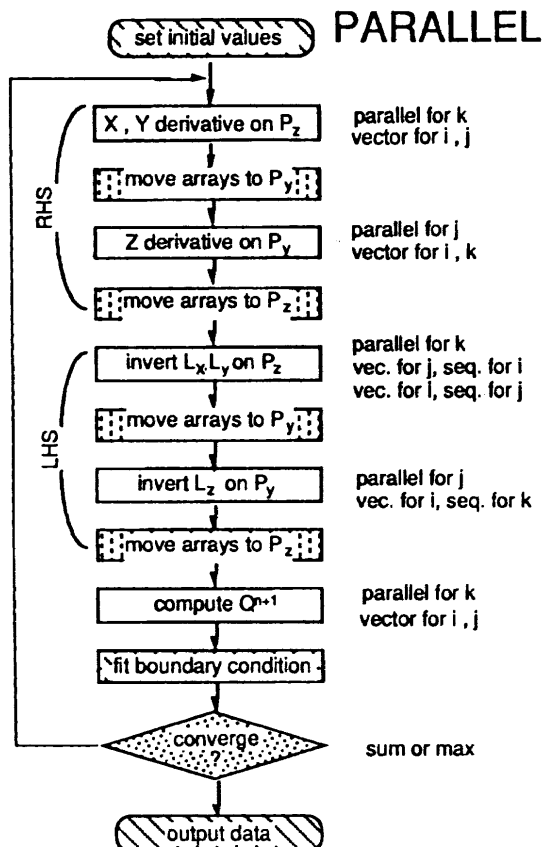


【図2】データ分割

次に L_x, L_y, L_z の逆転であるが、それぞれの順番を保存する前提で考えると、ここで分割 P_y から分割 P_z へ再度データ転送を行う。その結果 L_x, L_y の逆転は各PEの中で閉じて行うことが可能となり、 L_x の逆転時には j 方向に、 L_y の逆転時には i 方向にベクトル化が、 k 方向に並列化が行える。 L_z を逆転しようとする、 z 方向に逐次処理となり、並列化の分割方向と一致するために効果的な処理が行えなくなる。ウェーブフロント法のようなプロゲ

ラミングテクニックを利用すれば解くことは可能になるが、効率の点で問題が残り、CFDプログラムの並列化の最大のネックとなっている。ここでも再び分割 P_z から分割 P_y へデータ転送することにより、 L_z の逆転が各PEの中で閉じて行うことが可能となる。また i 方向にベクトル化が行える。

以上の手順の結果分割 P_y での ΔQ^n と Q^n が求まるので、 y 方向に依存性のない境界条件の計算を行う。次に分割を P_z に戻し、 y 方向に依存性のある境界条件を計算する。図3はこの並列計算モデルを模式化したものである⁴⁾。



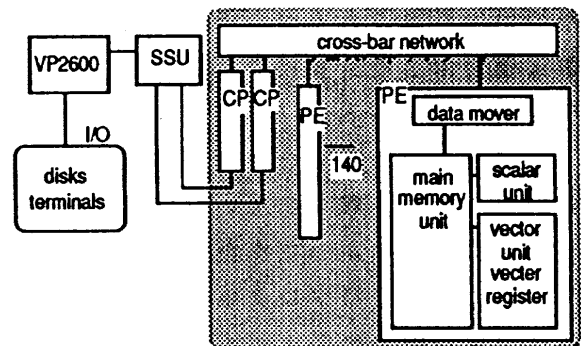
【図3】並列CFDプログラム

3. 数値風洞に対する基本仕様

この計算モデルと計算機開発技術の調査とから、航技研は「数値風洞」に対する基本仕様を次のように纏めた。

- 1) 航技研CFDを対象に実効性能でVP400の100倍以上である。
- 2) 航技研CFD研究者が使用している計算法に柔軟に対応する。
- 3) 分散主記憶型の並列計算機である。
- 4) 1台の要素計算機はVP400以上の性能を持つベクトル計算機である。
- 5) PE間距離は短距離で任意のPE間の距離は等しい。
- 6) 低消費電力である。

数値風洞は富士通との共同研究、共同開発により実現された。それは、1.7GFLOPSのピーク性能と256MBの主記憶を持つベクトル計算機を140台、クロスバーネットワークにより接続した、総主記憶容量35GB、ピーク性能236GFLOPSの並列ベクトル計算機である。データ転送と演算は非同期に行うことができる機能を備えている。



【図4】NWTシステム構成

4. 数値風洞におけるデータ転送

長さ L の連続または跳びのあるベクトルをさらに跳び D を持たせて N 個送信することを $[N * (V(L) + D)]$ で表す。数値風洞はこのパターンを一回で送信することができる。受信側のパターンが送信側とは異なっても構わない。

配列 $A(N_1, N_2, N_3)$ を3番目の次元で、配列 $B(N_1, N_2, N_3)$ を2番目の次元でPEに分割して配置してあるとすると2. で述べた分割 P_z か

ら分割 P_y への転送は

```
!XOCL SPREAD MOVE
    DO 10 K=1,N3
    DO 10 J=1,N2
    DO 10 I=1,N1
10 B(I,J,K)=A(I,J,K)
!XOCL END SPREAD (ID)
```

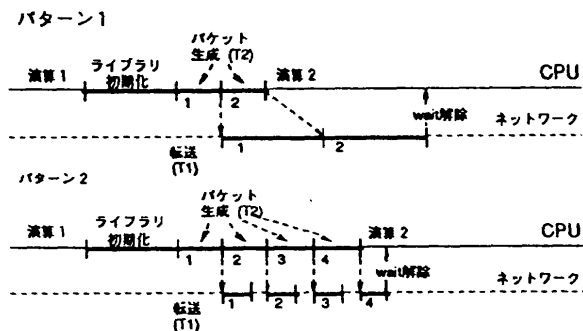
で表現できる。ここで ID は転送を待ち合わせるための標識である。計算で使用している PE 台数を N_p とすると、

$$[(N_3/N_p)^{**}N_1*N_2/N_p+D)]$$

というデータ転送が N 回発生する。またこの転送パターンはハードウェアがサポートしている転送パターンとなるので PE_i から PE_j への転送は 1 回で済む。この時、1 つの PE の中で N_p 個のバケットを作成する作業とネットワークを通じたデータ転送とは非同期に行うことができる。従って、データ転送を行うために要する時間 T_1 とバケットを生成するのに要する時間 T_2 の長い方で転送時間が定まる。また転送の最後にネットワークの各段の中に存在し得るデータを掃き出すために、ダミーのバケットを各 PE に転送するので、その時間 T_3 が必要である。これらから N_p を変化させた時の転送に要する時間は、

$$T_0 + \max(T_1/N_p + N_p * T_3, N_p * T_2)$$

と表現される。ここで T_0 は転送の準備のための時間である。



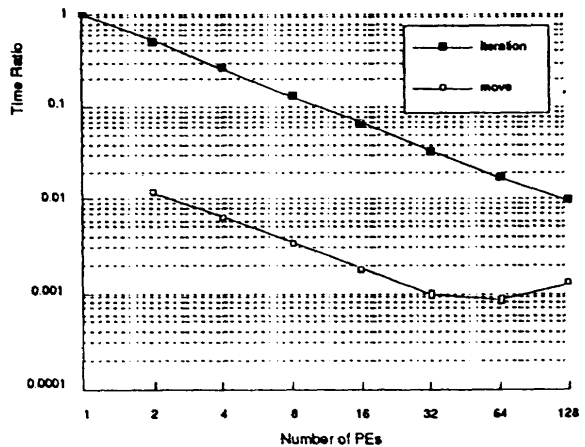
【図5】データ転送チャート

5. 数値風洞の性能評価

最後に我々が数値風洞を開発するに当たって常に性能評価の対象としてきたプログラム「NS3D」及び実際にCFDの研究に使用されているプログラム「TVDS D」による実測結果について述べる。評価対象としたのは、2. で述べた計算手順のうち時間繰り返しの部分である。

NS3Dは乱流モデルを付加しないナビエ・ストークス方程式の数値解をTV DスキームとIAF法により求めるCFDプログラムであり、2. で述べたブロック3重対角行列を直接に解いている。プログラミング的には最小限度の3次元アレイ(20個)のみを使用しており、圧力、音速など頻繁に現れる変数も全てその都度計算している。その結果、転送に必要な配列は5個であり、1格子点当たりの計算量は1万程度と大きくなっている。大規模な格子サイズで計算したい場合にはこのように主記憶使用量を計算時間にトレードオフさせて行う。

このプログラムを格子点数が $64 \times 128 \times 128$ (100万点) と固定して PE 台数を増加させて実行した場合の台数効果を図6に示す。



【図6】NS3D台数効果

計算のみに要する時間はPE台数が倍になれば半分になっている。またデータ転送に要する時間も4. からわかるように32台までは実際の転送に要する時間の方が長いため、台数が2倍になれば転送時間は半分になっている。一方64台、128台では、転送バケットサイズが小さくなるが、バケット数は増える。従って、バケット生成時間が長くなるため台数の増加と共に転送時間が長くなっている。しかし両方を合計した経過時間は、128台を使用した場合でも転送の比重が全体の12.9%と小さいため概ね線型に低下している。

さらに、数値風洞の最大性能を見る試験として $514 \times 420 \times 280$ (約6千万点)の格子点で140台のPEを使った計算を行い、116GFLOPSを達成した。

単一格子上でTVDSによるONERA-M6モデルという3次元主翼回りの流れを計算した例を次に示す。TVDSはTVDSキームとIAF法による離散化はNS3Dと同様であるが、代数型の乱流モデルを採用し、ブロック3重対角行列を対角化して解いている。このため格子点当たりの計算量は2400程度と少なくなっている。一方ワーク配列を90程度と多く使用しているため、転送するデータ量が16と増えているため、NS3Dに比べて相対的に計算の比重が小さくなっている。このプログラムは $1001 \times 100 \times 50$ という格子で50台のPEを使って2000回の繰り返しを18分で行うことができる。 $1001 \times 200 \times 100$ という格子で100台のPEを使って2000回の繰り返しを37分で行うことができる。この時の転送に要する時間の割合は15.5%である。

6. 結論

2. で述べた並列計算モデルに基づいて、要素計算機(PE)にベクトル型の計算機を強力なネットワークで結合した数値風洞を開発し、実機によるその性能評価を行った。この結果、NS3Dプログラムでは64台に至るまで90%以上128台でも80%の台数効果を実現できた。また最大構成である140台を用いた最高性能の評価では、VP400の約190倍(116GFLOPS)を達成した。

TVDSプログラムでは500万格子点のシミュレーションを50台のPEを用いて20分程度で、2000万点では100台で40分程度で行える。VP400ではこの規模の計算は主記憶が不足して実行できないが、主記憶が十分であると仮定して40~90倍の時間がかかると考えられる。

これらの実測結果は、航技研CFD研究の分析から生まれた並列計算モデルの有効性を示しているものである。

前回机上による評価において、マシンサイクル10ナノ秒でTVDSは140台で1イタレーション当たり1.4秒であり、今回の実測では130台で9.5ナノ秒のマシンサイクルで1.3秒であった。1.4秒を9.5ナノ秒に換算すると1.33秒となり、机上評価が正しかったことを示している⁵⁾。

参考文献

- 1) 岡田、高村：航技研特別資料、SP-13, 1990
- 2) 三好他：航技研特別資料、SP-16, 1991
- 3) 三好甫：航技研報告、TR-1108, 1991
- 4) 吉田他：航技研特別資料、SP-19, 1992
- 5) 中村他：航技研特別資料、SP-19, 1992