

固-気混合体のノズル流および自由噴流の数値解析

石井隆次*

Numerical Analysis of Nozzle and Free-Jet Flows of Particle Mixtures

by

Ryuji ISHII

ABSTRACT

This paper describes a numerical analysis of nozzle and free-jet flows of gas-particle mixtures. The National Space Development Agency of Japan (NASDA) plans to develop a new satellite launcher called the H-II. For the basic design of the H-II rocket, thermal protection of the rocket wall against strong heating due to thermal radiation from the jets exhausted from the nozzles is considered to be very important. The thermal emissivity of solid particles is by far larger than that of gas for typical firing conditions of rocket engines with solid propellant. Therefore the determination of flowfield of the particle-phase in the jet-plume is especially important. In the present calculation, the two-step MacCormack algorithm is used for the gas-phase flow and the method of characteristics is applied to the particle-phase flow. Thus the present numerical algorithm is a mixed algorithm. To investigate and confirm the accuracy and the reliability of the numerical results, another mixed scheme consisting of PLM (Piecewise Linear Interpolation Method) for the gas-phase flow and the method of characteristics for the particle-phase flow is also applied. The numerical results obtained by these two methods are compared with each other.

1. 緒言

現在NASDAが計画しているH-IIロケットのような大型ロケットの本体設計には、ロケットノズルからの排気気体からの熱輻射によるロケット後部の加熱の問題は無視できない。特に固体補助ロケットを使用する場合には、この熱輻射による加熱の問題が一層重要になる。ロケットエンジンの通常の燃焼条件下では、プルーム中に存在する固体微粒子の輻射

能(emissivity)は気体のそれに比べて非常に大きい(10倍程度にもなる)。従って、プルームからの熱輻射の問題を考える場合、固-気混合体の噴流の解析は不可欠である。

これまでも固-気混合体の自由噴流の解析はいくつか報告されているが、いずれもその一般性および精度において十分なものではない。本研究は二相流の自由噴流の解析におけるいくつかの問題点を考え、新しい解析方法を開発しようとするものである。

* 京都大学工学部

2. 流れ場の一般的特性

固一気混合体のノズル流および噴流の典型的な流れ場の概念図を図 1 に示す。ノズル出口で流れは超音速になっているので、ノズル内流れはノズル外部の状態（大気の状態とロケットの飛行速度）およびノズル出口での流れの条件に依存する。二相流の場合はノズル内流れ場に半径方向の大きな変化が生ずる。このことは図 1 に示されているように、ノズル内に粒子の限界流線（limiting particle streamline）が現われることに強く関連している。従ってノズル出口での流れの状態および噴流の構造は二相流の場合は、一相流の場合に比べてかなり複雑になるであろうことが理解できる。

3. 基礎方程式

固一気混合体の軸対称流の基礎方程式は適当に無次元化して次のように記述される。

$$\frac{\partial \rho}{\partial t} + \frac{\partial}{\partial x}(\rho u) + \frac{\partial}{\partial y}(\rho v) + \frac{\rho v}{y} = 0, \quad (1)$$

$$\frac{\partial u}{\partial t} + u \frac{\partial u}{\partial x} + v \frac{\partial u}{\partial y} + \frac{1}{r\rho} \frac{\partial p}{\partial x} = -\nu_0 A_p \frac{\rho_p}{\rho} (u - u_p), \quad (2)$$

$$\frac{\partial v}{\partial t} + u \frac{\partial v}{\partial x} + v \frac{\partial v}{\partial y} + \frac{1}{r\rho} \frac{\partial p}{\partial y} = -\nu_0 A_p \frac{\rho_p}{\rho} (v - v_p), \quad (3)$$

$$\begin{aligned} \frac{\partial p}{\partial t} + u \frac{\partial p}{\partial x} + v \frac{\partial p}{\partial y} - r c^2 \left(\frac{\partial \rho}{\partial t} + u \frac{\partial \rho}{\partial x} + v \frac{\partial \rho}{\partial y} \right) = \\ r(r-1) \nu_0 \rho_p \{ A_p [(u - u_p)^2 + (v - v_p)^2] \\ - \frac{\theta}{r-1} B_p (T - T_p) \}, \end{aligned} \quad (4)$$

$$p = \rho T, \quad (5)$$

$$c^2 = p / \rho, \quad (6)$$

$$\frac{\partial \rho_p}{\partial t} + \frac{\partial}{\partial x}(\rho_p u_p) + \frac{\partial}{\partial y}(\rho_p v_p) + \frac{\rho_p v_p}{y} = 0, \quad (7)$$

$$\frac{\partial u_p}{\partial t} + u_p \frac{\partial u_p}{\partial x} + v_p \frac{\partial u_p}{\partial y} = A_p (u - u_p), \quad (8)$$

$$\frac{\partial v_p}{\partial t} + u_p \frac{\partial v_p}{\partial x} + v_p \frac{\partial v_p}{\partial y} = A_p (v - v_p), \quad (9)$$

$$\frac{\partial T_p}{\partial t} + u_p \frac{\partial T_p}{\partial x} + v_p \frac{\partial T_p}{\partial y} = B_p (T - T_p). \quad (10)$$

これらの式中、粒子と気体の干渉を支配するパラメータ A_p, B_p にはそれぞれの粒子の抵抗係数およびヌッセルト数が含まれているが、これらについては Henderson¹⁾ と Carlson & Hoglund²⁾ の式を用いた。

4. ノズル内流れの解析

既に述べたように実際のロケット噴流の解析には、まずノズル出口での流れの条件が与えられねばならず、このことは実質的にノズル内流れ場全体の解析が必要であることを意味している。固一気混合体の

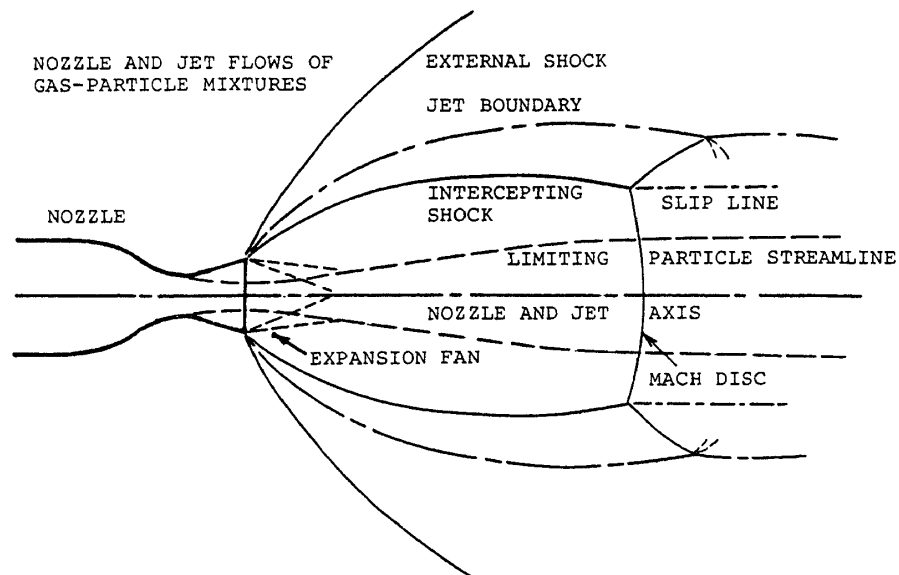


図 1 自由噴流の流れ場

ノズル内流れの数値計算は例えば Chang³⁾により数年前に報告されている。しかし Chang の解析では気体相の計算に使用されている差分スキームがそのまま粒子相の計算にも使用されている。この場合、当然差分法特有のスメアリング (smearing) の効果が粒子相の流れ場の数値結果にも現われる。個々の粒子は有限の大きさ (質量) を持っており、運動量および熱容量について有限の大きさを持つ。従って粒子相の流れはその流線方向には流れ場の変化は常に連続的であり、一般的に気体相の流れ場の変化に比べて相対的にはるかになめらかである。一方、粒子相は圧力 (particle pressure) を持たないため、その流線を横切る方向に粒子相特有の不連続を持ち得る。最も典型的な例は粒子密度あるいは粒子数密度の不連続である。理論的には (particle pressure が無視できるという仮定の下に) この粒子数密度の不連続的变化の大きさには制限は存在しない。

この粒子相流れ特有の不連続現象は、Chang 等の計算方法では十分な精度で予測することは困難である。ノズル内の遷音速領域から超音速領域にかけて現われる限界流線はノズル内流れ場の特性に重要な影響を与えるが、限界流線の決定はこの粒子相の密度不連続と密接に関連している。

本解析では上のような事情から、気体相の計算には2段階マコーマック法を、又粒子相には特性曲線法を適用する。気体相の計算方法は境界条件の与え方も含めて実質的に Cline⁴⁾ のものと同じであり、粒子相のそれは Zucrow & Hoffman⁵⁾ の予測子-修正子法である。全体としては時間依存法を用いており、各タイムステップでは、まず U^n, U_p^n (U, U_p は

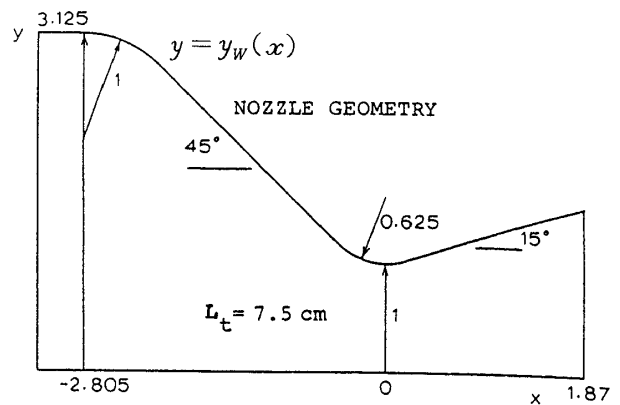


図2 ノズル形状

気体および粒子の物理量, n はタイムステップ) から U^{n+1} を決定する。次に U^n, U_p^n および U^{n+1} から U_p^{n+1} を決定する。最終的に必要なのは時間的収束解であり、このような方法により得られた定常解に大きな数値誤差が入ることはないであろう。以下、噴流の計算にも同様の手法が適用されている。

図2には計算に使用されたノズル形状が示されている。図中、 I はスロート半径であり、長さは全て I で無次元化されている。図3、図4にはそれぞれ一相および二相流に対する Mach 数分布が示されている。図5には二相流の場合の限界流線が示されている。Chang の結果と比べると限界流線の位置がかなり下側 (軸側) に来ており、又図4で示されているように限界流線外側の粒子の存在しない領域 (particle-free region) がはるかに広がっている。図3、4の比較から、二相流の場合、ノズル出口近傍で半径方向の Mach 数変化は非常に大きいことがわかる。

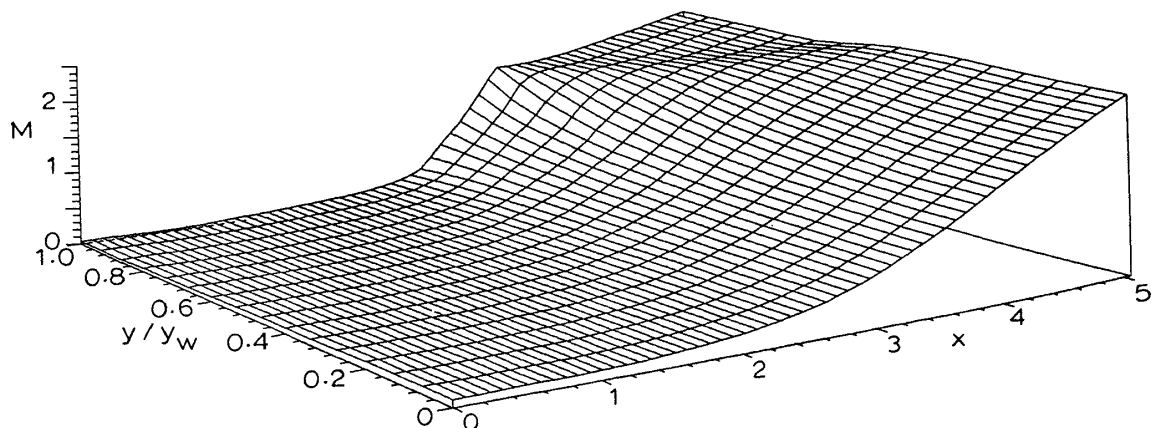


図3 一相流の等マッハ線図

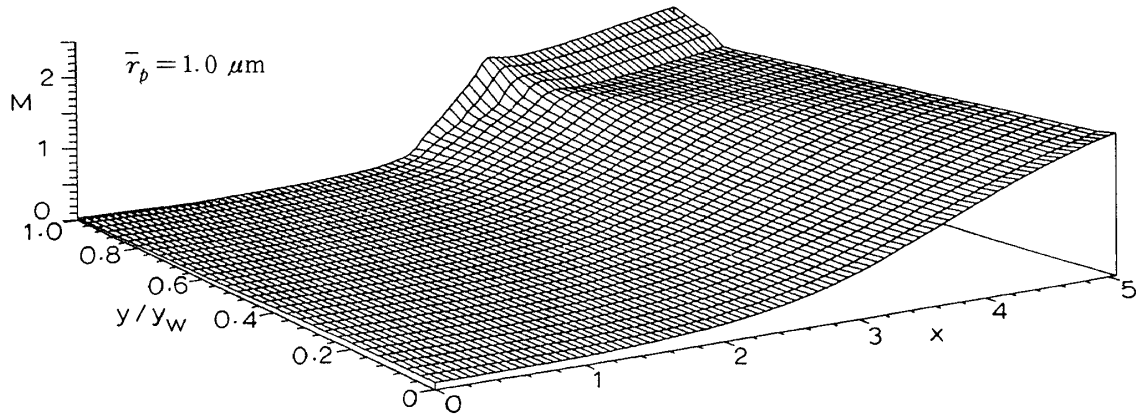


図4 二相流の等マッハ線図

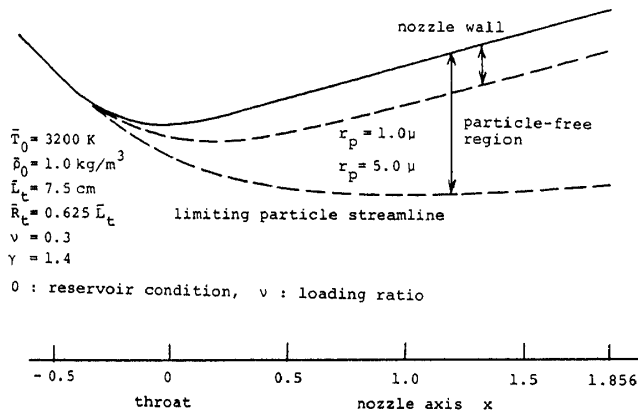


図5 ノズル内粒子の限界流線

5. 自由噴流の解析

自由噴流の計算ではノズル出口で、ノズル流計算の結果を与え、ノズル外側の流境界では反射条件、半径方向十分遠方では無限遠条件、十分下流では流出条件を与えた。図6、7は平行ノズルから音速で気体が噴出する場合の一相流の計算結果(密度分布)である。図6はMacCormack法、図7はPLM法による結果である。格子点の配置法が異なるため、両者の細部の比較は困難であるが、全体的には二つの結果はかなり良く一致している。図8は図2に示したノズルからの噴流の計算結果である。ノズル出口での条件は図4の計算結果が使用されている。噴流の内部構造がかなり複雑になっているのが明らかにさ

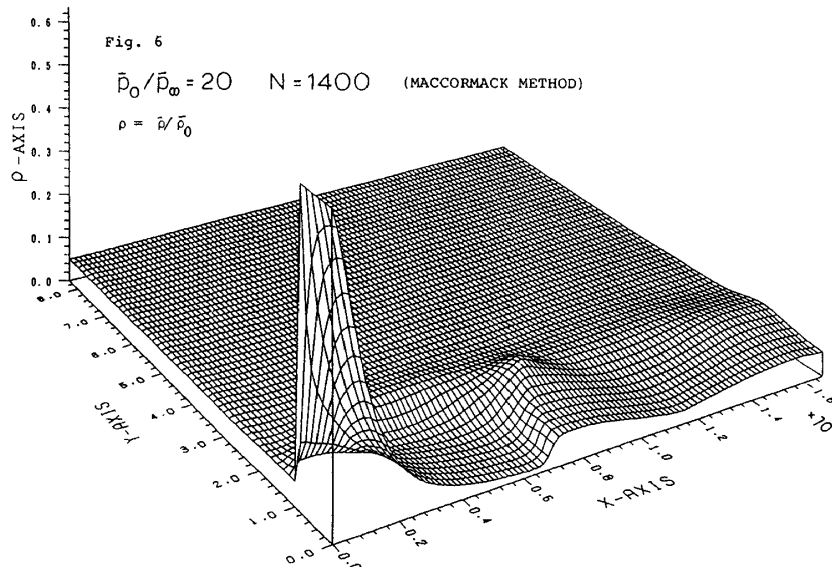


図6 一相流自由噴流の密度分布(Mac Cormack法)

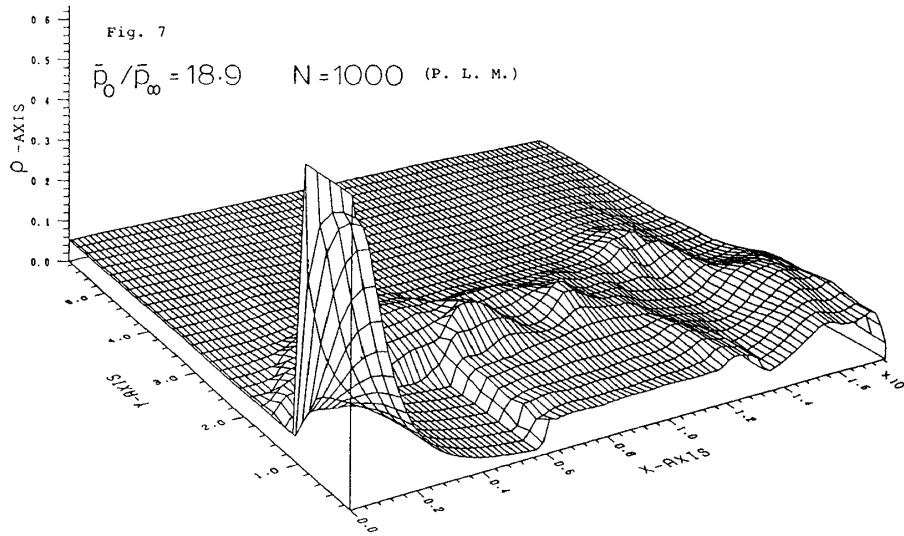


図7 一相流自由噴流の密度分布 (PLM法)

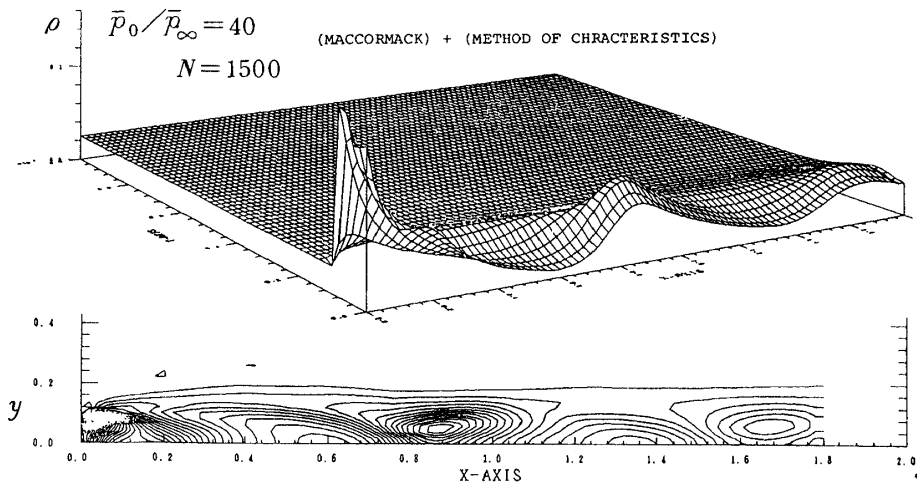


図8 二相流の自由噴流

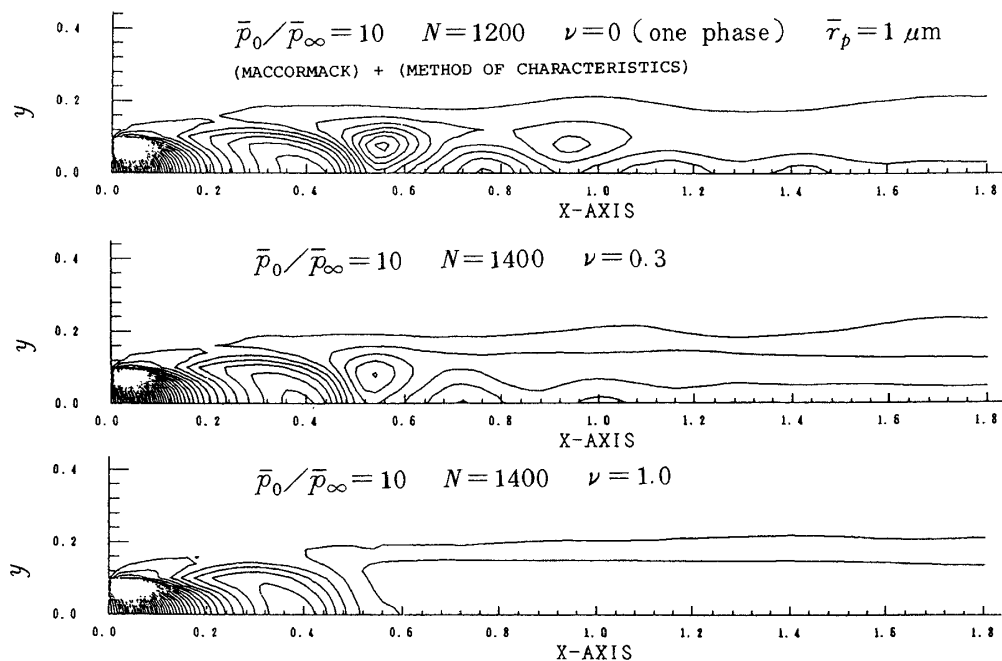


図9 二相流の自由噴流

れている。図 9 は平行ソニックノズルからの噴流を示す。粒子相と気体相の流量比の影響がはっきり現われている。

6. 結 論

本研究の最終目的は二相流の噴流計算であるが、実質的にはノズル内流れの計算がやっと完了した程度であり、噴流の計算はまだ継続中である。噴流計算では下流側での流出条件は十分な収束解を与えないことが明らかになった。別の方法⁶⁾を検討中である。

参 考 文 献

- 1) C.B. Henderson: "Drag Coefficient of Spheres in Continuum and Rarefied Flows," AIAA J., Vol. 14, No. 6, 1976, pp. 269–277.
- 2) D.J. Carlson & R.F. Hoglund: "Particle Drag and Heat Transfer in Rocket Nozzle," AIAA J., Vol. 11, No.2, 1980, pp. 1980–1984.
- 3) I-Shi Chang: "One- and Two-Phase Nozzle Flows," AIAA J., Vol. 18, No.12, 1980, pp. 1455–1461.
- 4) M.C. Cline: "Computation of Steady Nozzle Flow by a Time-Dependent Method," AIAA J., Vol. 12, No.4, 1974, pp. 419–420.
- 5) M.J. Zucrow & J. D. Hoffman: Gas Dynamics, Vol. 2, John Wiley and Sons, New York, 1977.
- 6) 沢田恵介, 城之内忠正, 内田隆志: "各種解析法による流れ場の数値計算例", 航空宇宙学会, 第 16 期年会シンポジウム前刷.