

スクラムジェットノズル流の数値シミュレーション

露木太郎* 保坂 康** 東野文男***

Numerical Simulation of Flow for a Scramjet Nozzle

by

Taro TSUYUKI

Ishikawajima-Harima Heavy Industries Co., Ltd.
Yasushi HOSAKA and Fumio HIGASHINO
Tokyo Noko University

ABSTRACT

The objective of this paper is to compute the expansion of a supersonic flow through an internal-external nozzle and its interaction with the supersonic flow of free stream air. Furthermore, we are also attempting to calculate thrust and lift for a scramjet nozzle.

The governing equations are the Navier-Stokes equations for two-dimensional flows. The finite difference scheme employs an implicit upwind scheme. A turbulent model is adapted to the Baldwin-Lomax model. The diffusion, reaction and radiation of gas is neglected.

Calculations are performed for the cases that have Mach number, temperature and pressure range at the combustor exit of 3, 200°K and 1 to 2 atmospheres respectively. The values on the outside of the afterbody and cowl are 3, 500°K and 0.1 to 1 atmospheres respectively. The effects on the flow field, thrust and lift due to change of pressure, velocity and nozzle shape are studied.

The results of the numerical calculations give different flow fields for underexpansion or overexpansion at the cowl exit. Consequently, we found that the patterns of an asymmetric nozzle flow were fixed by the degree of expansion at the cowl exit and that no perfect correct expansion existed in these flows. Furthermore, we found that the internal flow of the nozzle in case of the overexpansion was largely influenced by the flow of free stream air.

1. はじめに

近年、スペースプレーン関係の研究が盛んに行われるようになってきた。スペースプレーンを実用化するにはまだ多くの技術的課題を解決しなければならない。とくにエンジン開発はもっとも重

要な課題と言われており、今後ますます活発に研究を行う必要がある。スペースプレーン用エンジンの作動分担として、地上離着陸、加速および宇宙飛行の3形態が考えられるが、現在加速専用エンジンとしてもっとも有望視されているのがスクラムジェットエンジンである。

スクラムジェットエンジンはインテーク、燃焼器およびノズルの3要素から構成される。中でもノズルは、どのような飛行条件においても、最大

* 石川島播磨重工株

** 東京農工大学(院)

*** 東京農工大学(工)

の推力を得るために必要不可欠な要素であり、研究対象としても種々の興味深い問題を含んでいる。しかし、インテークおよび燃焼器に関する研究が比較的早くから行われていたのに対し、ノズルに関してはようやく最近始められたばかりであり、その報告件数もまだ少ない¹⁻⁵⁾。さらに、高温超音速流という性格上、その実験的研究は非常に難しく、比較的簡単に条件の設定、変更が可能な数値シミュレーションに期待するところが大きい。

スペースプレーン用ノズルの形状は、その小型軽量化の必要性により、機体後部をノズルの一部として利用した非対称形状になることが予想される(図1)。また、超音速非対称ノズル流では、カウル後端で発生する膨張波や衝撃波が機体後部の境界層と干渉するため、ロケットにおける対称ノズルの場合に比べてより複雑な流れになるものと考えられる。さらに、スクラムジェットノズルにおけるノズル内部流は、カウル後端および機体後端において外部流と干渉し同様に流れを複雑にする。従って、スペースプレーン用ノズルの流れ解析ではとくに、ノズル内部流だけではなくノズル外部流、つまり機体周りの流れも考慮に入れて解く必要がある。ノズル後端における内部流と外部流の合流部では、いわゆる Kelvin-Helmholtz 不安定性が存在するため、解の安定性がそこなわれることも考えられる^{6,7)}。

著者らは、スクラムジェットノズルを対象とした超音速ノズル流の数値シミュレーションを、上述のような解析の難しさを考慮に入れ、段階を追って進めることにしている。今回は、2次元非対称形状ノズルを解析の対象とし、流れの物理量やノズル形状の変化による流れ場、推力および揚力への影響を考察する。

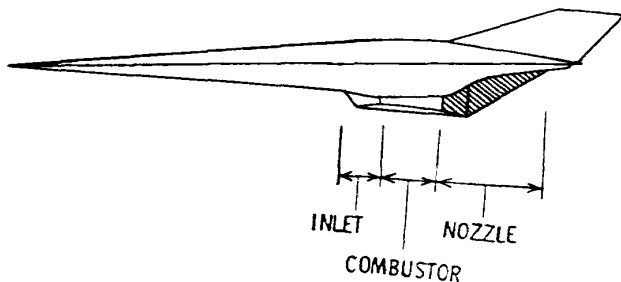


図1 スペースプレーンの概略図

2. 数値解析手法

2.1 基礎方程式

解析に用いた基礎方程式は、2次元 Reynolds 平均 Navier-Stokes 式である。2次元 Navier-Stokes 式は、一般座標系 (ξ, η) において、保存型式により次のように書ける。すなわち、

$$\frac{\partial \hat{q}}{\partial \tau} + \frac{\partial}{\partial \xi} (\hat{F} - \hat{F}_v) + \frac{\partial}{\partial \eta} (\hat{G} - \hat{G}_v) = 0 \quad (1)$$

ただし

$$\hat{q} = J^{-1} \begin{bmatrix} \rho \\ \rho u \\ \rho v \\ e \end{bmatrix}, \quad \hat{F} = J^{-1} \begin{bmatrix} \rho U \\ \rho u U + \xi_x p \\ \rho v U + \xi_y p \\ (e+p) U - \xi_t p \end{bmatrix},$$

$$\hat{G} = J^{-1} \begin{bmatrix} \rho V \\ \rho u V + \eta_x p \\ \rho v V + \eta_y p \\ (e+p) V - \eta_t p \end{bmatrix},$$

$$\hat{F}_v = J^{-1} \begin{bmatrix} 0 \\ \xi_x \tau_{xx} + \xi_y \tau_{xy} \\ \xi_x \tau_{yx} + \xi_y \tau_{yy} \\ \xi_x \beta_x + \xi_y \beta_y \end{bmatrix},$$

$$\hat{G}_v = J^{-1} \begin{bmatrix} 0 \\ \eta_x \tau_{xx} + \eta_y \tau_{xy} \\ \eta_x \tau_{yx} + \eta_y \tau_{yy} \\ \eta_x \beta_x + \eta_y \beta_y \end{bmatrix}.$$

x, y は Cartesian 座標を、 ρ, p, e および u, v はそれぞれ密度、圧力および内部エネルギーを、 U, V は一般座標系における速度成分を、 τ は Reynolds 平均応力を、 J はヤコビアンをそれぞれ示す。また、ここでは理想気体を用い、さらに、気体の拡散、化学反応およびふく射は無視している。

2.2 差分スキーム

数値解析に用いた差分スキームは、Beam-Warming スキーム⁸⁾を一般座標系に導入した Beam-Warming-Steger スキーム⁹⁾であるが、さらにその convective term を upwind 化し、1次精度の TVD スキームとしたものを用いた。すなわち、Beam-Warming-Steger スキーム

$$\begin{aligned}
 & [I + h\delta_\xi \hat{A}^n - h\{\delta_\xi(\hat{R}_1^n - \hat{R}_{1,\xi\xi}^n) + \delta_{\xi\xi}(\hat{R}_{1,\xi}^n)\}] \\
 & - \epsilon_1 h' J^{-1} V_\xi \Delta_\xi JI \hat{q}_{ij}^* \\
 & = -\Delta t \{\delta_\xi(\hat{F}^n - \hat{F}_V^n) + \delta_\eta(\hat{G}^n - \hat{G}_V^n)\} \\
 & + \Delta t \{\delta_\xi(\Delta \hat{F}_{V2}^n) + \delta_\eta(\Delta \hat{G}_{V1}^n)\} \\
 & - \epsilon_2 h' J^{-1} \{(V_\xi \Delta_\xi)^2 + (V_\eta \Delta_\eta)^2\} J \hat{q}^n \quad (2) \\
 & [I + h\delta_\eta \hat{B}^n - h\{\delta_\eta(\hat{S}_2^n - \hat{S}_{2,\eta\eta}^n) + \delta_{\eta\eta}(\hat{S}_{2,\eta}^n)\}] \\
 & - \epsilon_1 h' J^{-1} V_\eta \Delta_\eta JI \hat{q}_{ij}^{**} = \hat{q}_{ij}^* \\
 & \hat{q}_{ij}^{n+1} = \hat{q}_{ij}^n + \hat{q}_{ij}^*
 \end{aligned}$$

の convective term (下線部) を

$$\begin{cases}
 \delta_\xi \hat{A} \hat{q} \rightarrow \delta_\xi \hat{A} \hat{q} - \frac{1}{2\Delta_\xi} (V_\xi \Delta_\xi) |\hat{A}| \hat{q} \\
 \delta_\eta \hat{B} \hat{q} \rightarrow \delta_\eta \hat{B} \hat{q} - \frac{1}{2\Delta_\eta} (V_\eta \Delta_\eta) |\hat{B}| \hat{q}
 \end{cases} \quad (3)$$

のように upwind 化し, TVD をはかっている。

2.3 乱流モデルおよび境界条件

乱流のモデル化には, 高速流体の問題に広く使用されている Baldwin-Lomax モデル¹⁰⁾ を用いている。

境界条件は, 壁上で速度成分をゼロに, また, 壁に垂直方向の密度および内部エネルギーの勾配をゼロと仮定している。さらに, 計算面の流入部では, 気体の物理量を一定として与え, 流出部では, 流れ方向の勾配がゼロ, 側面では直線近似をそれぞれ行っている。

2.4 計算格子

格子の生成には代数式を用いている。なお, 格子点数は, ノズル形状にかかわらず共通に 190×82 = 15580 点である。

2.5 推力および揚力の計算式

ノズルの推力および揚力は, ノズル入口および出口における流れの物理量に運動量理論を適用して求めることができる。

2次元非対称ノズルについて, 図2のような検査面 ABCD を考える。流体によってノズルに作用する力の x および y 方向成分をそれぞれ F_x, F_y とする。また, ノズル出口 E 点の微小面積 dA を

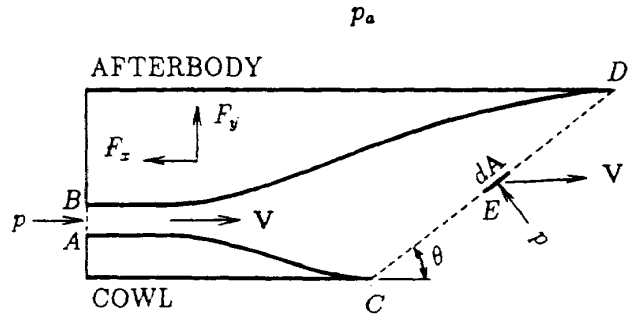


図2 ノズルに働く力

通過する質量流量 dm は流体のノズル出口速度 V について,

$$dm = \rho(V \cdot dA) = \rho(udy - vdx)$$

である。従って, 検査面 ABCD において運動量理論を適用すると, x 方向について,

$$\begin{aligned}
 & \int_A^B p dy + F_x - \int_C^D (pdA) \sin\theta \\
 & = \int_C^D \rho u (udy - vdx) - \int_A^B \rho u \cdot u dy,
 \end{aligned}$$

すなわち推力として,

$$F_x = - \int_A^B (p + \rho u^2) dy + \int_C^D \{(p + \rho u^2) dy - \rho uv dx\}. \quad (4)$$

y 方向については,

$$-F_y + \int_C^D (pdA) \cos\theta = \int_C^D \rho v (udy - vdx),$$

すなわち揚力として,

$$F_y = \int_C^D \{(p + \rho v^2) dx - \rho uv dy\}. \quad (5)$$

を得る。ただし, p, ρ, u および v はそれぞれ圧力, 密度, x 方向流速および y 方向流速であり, θ は図中の破線 CD と水平線との成す角である。

以上はノズルの内部流だけを考えた場合の式であるが, 実際にはノズル周りの圧力 p_a が存在するため, 揚力に対してはこの圧力を配慮する必要がある。すなわち式(5)は

$$F_y = \int_C^D \{(p + \rho v^2 - p_a) dx - \rho uv dy\} \quad (6)$$

となる。式(c)は一般的にはゼロでなく, 従って非対称ノズルにおいては揚力の存在することがわかる。特に不足膨張においては $p < p_a, v < 0$ であるため $F_y > 0$ すなわちノズルに対して上向きに揚

きの流れが急に下方に曲げられることから衝撃波の存在をそれぞれ認めることができる。この条件の場合、速度ベクトルは全体としてノズル軸方向を向いており、流れ場も全体的にみるとほぼ適正膨張であると言える。

次に、ノズル形状変化によるフローパターンへ

の影響を調べるため、開き角の大きいノズルの場合について考察を行う。まず、ノズル入口条件として基準値を用いた計算結果(図9)について述べる。これは、前述の図7の場合に対応するが、ノズル開き角が大きいため、小さい場合(図7)に見られたカウル後端における不足膨張もこの場

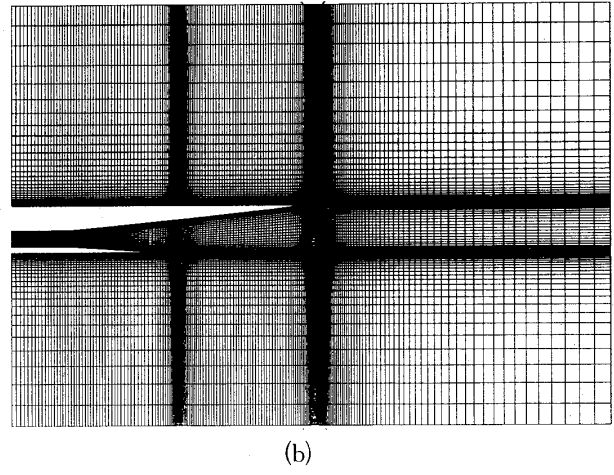
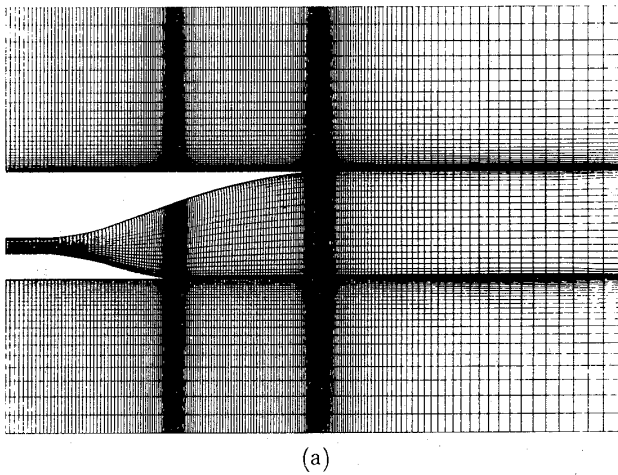
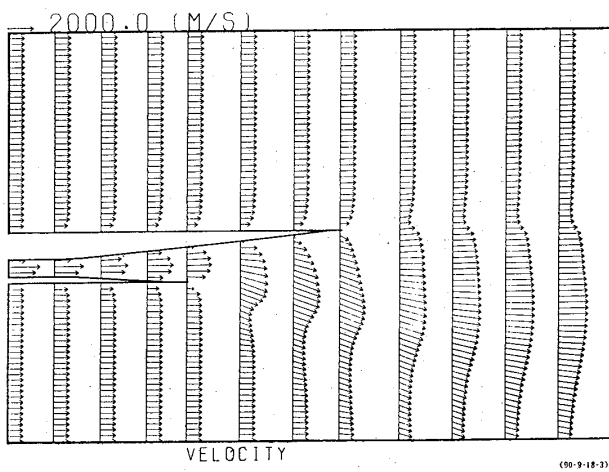
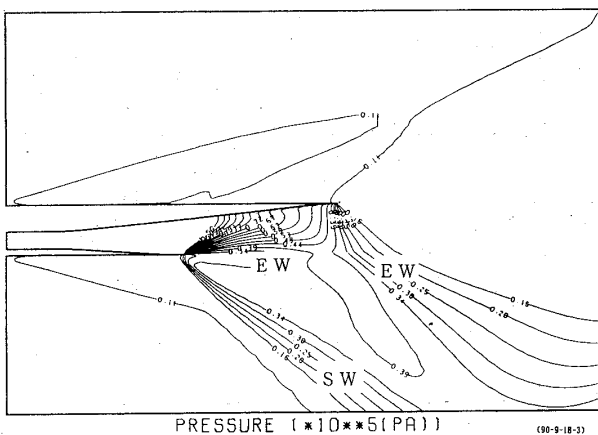


図6 計算格子

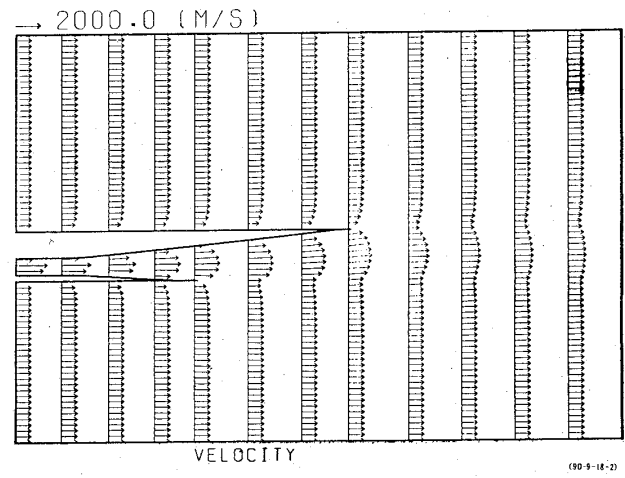


(a) 速度ベクトル図

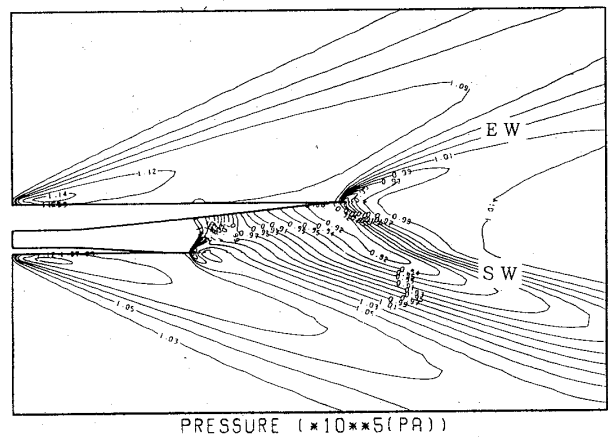


(b) 等圧力線図

図7 計算結果(基準値, $p_{out}=0.01013\text{MPa}$)



(a) 速度ベクトル図



(b) 等圧力線図

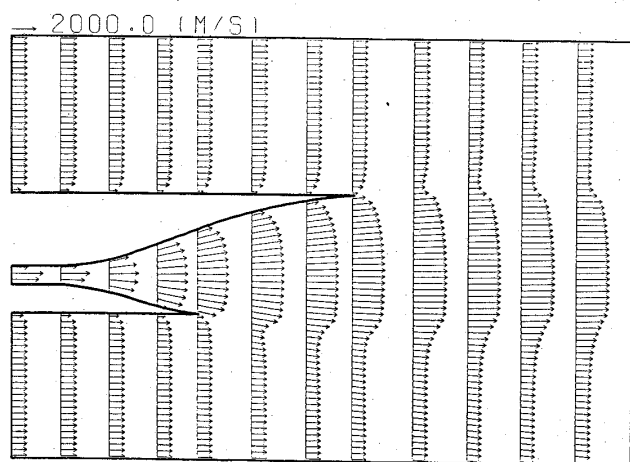
図8 計算結果($p_{out}=0.1013\text{MPa}$)

に用いて得られた計算結果(図7)について述べる。この場合、燃焼ガスは不足膨張である。等圧力線図7(b)を見ると、カウル後端下方に強い衝撃波、上方に強い膨張波の発生が、さらに、機体後端下方に膨張波の発生が見られる。そして、カウル後端で発生する強い膨張波が機体後部壁境界層と干渉することによるものと思われる、壁近傍における等圧力線の蛇行がみられる。また、速度ベクトル図7(a)を見ると明らかなように、ノズルから流出する燃焼ガスは大きく下方に向かって流れている。従ってこの場合、ノズルは推力のみならず相当大きな揚力をも受けることがわかる。

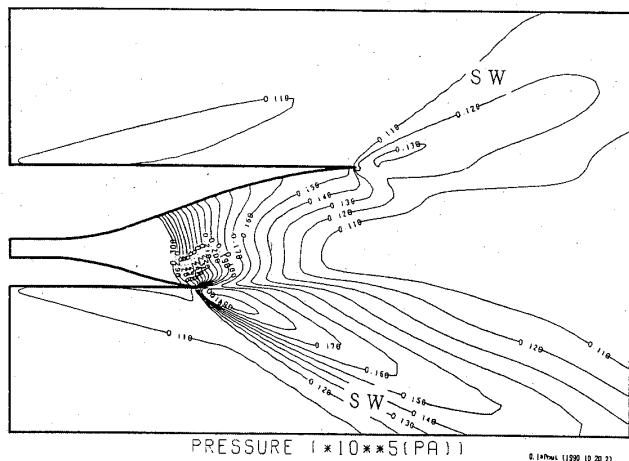
次に、ノズル外部の流入条件における圧力を基準値の10倍 ($P=0.1013\text{MPa}$) に変えた場合の計算結果(図8)について述べる。この条件の場合、燃焼ガスはカウル後端でやや不足膨張、機体後端

でやや過膨張となるため、等圧力線図8(b)を調べると、カウル後端に膨張波、さらに機体後端下方に衝撃波、上方に膨張波の発生が見られる。速度ベクトル図8(a)からも同様なことが言える。すなわち、カウル後端付近では下向きの流れにより膨張波の存在を、また、機体後端においては、上向きの流れが急に下方に曲げられることから衝撃波の存在をそれぞれ認めることができる。この条件の場合、速度ベクトルは全体としてノズル軸方向を向いており、流れ場も全体的にみるとほぼ適正膨張であると言える。

次に、ノズル形状変化によるフローパターンへの影響を調べるため、開き角の大きいノズルの場合について考察を行う。まず、ノズル入口条件として基準値を用いた計算結果(図9)について述べる。これは、前述の図7の場合に対応するが、ノ

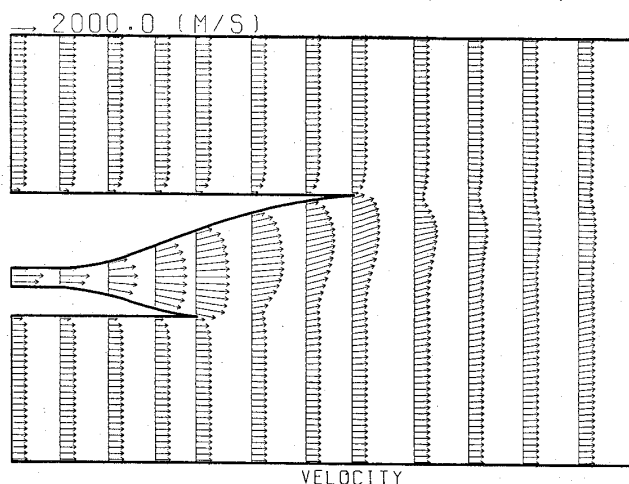


(a) 速度ベクトル図

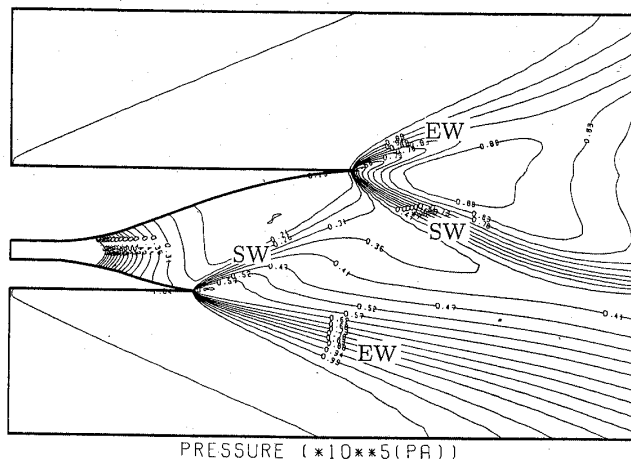


(b) 等圧力線図

図9 計算結果(基準値, $p_{out}=0.01013\text{MPa}$)



(a) 速度ベクトル図



(b) 等圧力線図

図10 計算結果($p_{out}=0.1013\text{MPa}$)

ズル開き角が大きい場合、小さい場合(図7)に見られたカウル後端における不足膨張もこの場合はほとんど認められず、機体後端部ではほぼ適正膨張となっている。このため流れが大きく下方に向かうこともなく、速度成分が比較的効率よく推力に変わっていることがわかる。

次に、ノズル外部の圧力を基準値の10倍($P=0.1013\text{MPa}$)に変えた場合の計算結果(図10)について述べる。この場合は、前述の不足膨張の場合と逆に、燃焼ガスは内部ノズル内で既に過膨張になっている。従って、等圧力線図10(b)を見ると、カウル後端下方に膨張波が、上方に衝撃波が、また、機体後端では、下方に衝撃波が、上方に膨張波が発生していることがわかる。速度ベクトル図10(a)からも同じことが良くわかる。また、速度ベクトル図より、燃焼ガスはカウル後端で発生する衝撃波により減速されて大きく上向きに流れ、さらに機体後端において発生する衝撃波によっても減速される。このことは衝撃波による推力の損失を意味しており、燃焼ガスが外部流の影響を大きく受けていることがわかる。

4. 結 論

スクラムジェットノズルの性能解析を目的として数値シミュレーションを行っている。2次元流について以下のような結論を得た。すなわち、

- (1) 非対称ノズル流の衝撃波および膨張波を含むフローパターンは、カウル出口における燃焼ガスの膨張程度(すなわち不足膨張, 適正膨張, 過膨張)により定まる。
- (2) 非対称ノズルにおいては、適正膨張の場合でも局所的にみると、カウル出口ではやや不足膨張、機体後部出口ではやや過膨張になり、完全な意味での適正膨張は存在しない。
- (3) 非対称ノズルにおいては、ノズル流による上下方向の力が発生し、不足膨張の場合には揚力が生じる。
- (4) ノズル外部流によるノズル内部流への影響は、迎角がない場合でも過膨張のときには大きく受けることがわかり、迎角がある場合、さらに大きな影響を受けることが予想される。

参 考 文 献

- 1) Harloff, G.J., Lai, H.T. and Nelson, E.S. "Two-Dimensional Viscous Flow Computations of Hypersonic Scramjet Nozzle Flow Fields at Design and Off-Design Conditions", AIAA-88-3280, 11p., (1988).
- 2) Lai, H. and Nelson, E., "Comparison of 3D Computation and Experiment for Non-axisymmetric Nozzle", AIAA-89-0007, 10p., (1990).
- 3) Baysal, O., Englund, W.C., Eleshaky, M.E. and Pittman, J.L., "Adaptive Computations of Multispecies Mixing Between Scramjet Nozzle Flows and Hypersonic Freestream", AIAA-89-0009, 9p., (1989).
- 4) Huebner, L.D. and Tatum, K.E., "Computational and Experimental Aftbody Flow Fields for Hypersonic, Airbreathing Configurations with Scramjet Exhaust Flow Simulation", AIAA-91-1709, 15p., (1991).
- 5) Lai, T.H. and NASA LRC Group, "3D Computation of Hypersonic Nozzle", AIAA-90-5203, 22p., (1990).
- 6) 露木太郎, 東野文男: 「スクラムジェットエンジン・ノズル流の数値解析」, 第4回数値流体力学シンポジウム講演集(1990), pp.49-52.
- 7) 露木太郎, 東野文男: 「スクラムジェットノズル流の外部流れによる影響」, 航空宇宙学会第22期年会講演会講演集, pp.156-157.
- 8) Beam, R.M. and Warming, R.F., "An Implicit Factored Scheme for the Compressible Navier-Stokes Equations", AIAA Journal, Vol. 16, No. 4, April 1978.
- 9) Steger, J.L., "Implicit Finite-Difference Simulation of Flow about Arbitrary Two-Dimensional Geometries", AIAA Journal, Vol. 16, No. 7, July 1978.
- 10) Baldwin, B. and Lomax, H., "Thin-Layer Approximation and algebraic Model for Separated Turbulent Flows", AIAA paper 78-247, presented at AIAA 16th Aerospace

Science Meeting at Huntsville, Alabama,
January 16-18 (1978).

- 11) 能瀬弘幸：「航空機およびスペースプレーン
用エンジン」，日本機械学会誌，93-855
(1990)，pp.48-51.

- 12) Dash, S.M., Wolf, D.F. and Sinha, N.,
“Parabolized Navier-Stokes Analysis of
Three-Dimensional Supersonic and Subsonic
Jet Mixing Problems”, AIAA Journal, Vol.
24, No. 8, pp. 1252-1253, (1986).