

UDC 534.12
539.3

航空宇宙技術研究所資料

TECHNICAL MEMORANDUM OF NATIONAL AEROSPACE LABORATORY

TM-102

弾性支持片持板の振動

埴 武 敏 ・ 築 地 恒 夫

越 出 慎 一 ・ 林 洋 一

1967年3月

航空宇宙技術研究所

NATIONAL AEROSPACE LABORATORY

既 刊 資 料

TM-40	国産中型輸送機 Y S-11 胴体疲労試験 (I)	1964年9月	竹内和之, 川島矩郎
TM-41	抵抗線歪ゲージのゲージ率測定	1964年10月	田畑浄治, 大坪孔治
TM-42	実在着氷条件の測定について	1964年10月	滝沢昌次, 田寺木一
TM-44	高負荷燃焼器 (アニューラ模型) の実験結果	1964年12月	塚本貞吉, 鈴木邦男 大松本宏, 石井浅五郎 広木強, 山藤中 竹内和之, 岡枝 幸尾治朗
TM-46	翼胴結合金具の疲労特性	1964年12月	
TM-47	ローター後流中のヘリコプター胴体の抵抗について	1965年1月	幸尾治朗
TM-48	極超音速風洞用ペブル加熱器の予備実験	1965年2月	平木一, 橋本登崇 林二識, 吉永 山富夫, 岡遠 幸尾治朗, 鎌田一男 照井祐之, 田幸武 中井映一, 塚高 泉日出夫, 島明 谷原利, 近藤 板垣芳雄
TM-49	Queen-Air 機の失速特性について	1965年2月	
TM-50	LS-A 型ロケットの曲げ剛性および振動試験について	1965年5月	
TM-51	超音速風洞空力データ表示記録装置	1965年5月	
TM-53	ベクトルのノルムと行列のノルム — 数値解法の収束条件その他への応用—	1965年5月	
TM-54	熱衝撃試験用風洞整備試験	1965年5月	武藤洋治郎, 池田為治 坂元思無邪, 光山敏 河崎俊夫, 光谷
TM-55	ロケット模型風洞試験における超音速相似則の応用	1965年5月	
TM-56	2024-T4アルミニウム合金平滑丸棒の常温回転曲げ疲労試験	1965年7月	石田誠, 河野哲雄
TM-57	極超音速における軸対称物体の前面抵抗	1965年7月	曾我 国男
TM-58	試験用飛しょう体の超音速風洞試験	1965年8月	斎藤秀夫, 木村友昭 近藤博, 増田惣平
TM-59	ジェットリフトエンジン空気取入口の実験 (I)	1965年9月	
TM-60	吹出式超音速風洞における実験データの処理方式について (II)	1965年9月	原根利夫, 高島明夫 関英夫, 中一正 戸川保子, 矢沢健司 広野一吉, 田村一実 塚野四郎, 能村 別府信宏 江川幸一郎
TM-61	クインエア機の風洞試験	1965年9月	
TM-62	高温歪ゲージの温度特性試験	1965年10月	
TM-63	2024-T3アルミニウム合金の有孔補強平板の軸荷重による疲労特性	1965年10月	飯田宗四郎
TM-64	応力集中による材料の疲れ強さに関する一実験 (I)	1965年10月	池田為治, 坂元思無邪 光山敏雄, 雄 武内澄夫, 宮地敏雄 星谷昌二
TM-65	ジェットエンジンの翼の固有振動に関する実験	1965年11月	
TM-69	質量分析計による水蒸気を含む試料のガス分析	1965年12月	斎藤隆, 堀内正司 中村浩子
TM-71	可動アイアンバードの構造および機能	1965年12月	機体第一部, 計測部 原動機部, 戸川隼人
TM-72	地上付近の風の影響による小型ロケットの姿勢角変化	1965年12月	戸川隼人, 石黒登美子
TM-73	固定端を有する薄肉円筒殻の自由振動について	1966年1月	田寺木一, 泉日出夫
TM-74	回転振動試験装置の計画, 構造および特性	1966年2月	武内澄夫, 宮地敏雄 星谷昌二
TM-75	高マッハ数風洞の消音装置について	1966年2月	牛田健二, 清水福寿 吉永崇一
TM-76	コーティングの断熱効果のアナログシミュレーション	1966年2月	小川 鈺一
TM-77	テレメータ電波の偏波面の回転を利用したロケットのスピン測定について	1966年3月	田畑浄治, 桜井善雄 三浦雅男, 森 幹彦 堀川勇直, 直治二 中野佳慶, 哲久 新植 隆 石崎原立政 外宗美均
TM-79	テレメータ機上装置の小型化の研究	1966年3月	
TM-80	安定制御のための一計算法	1966年3月	
TM-81	吹出式超音速風洞の起動時および停止時における過負荷防止装置	1966年3月	斎藤秀夫, 夫三 藤原 盛

弾性支持片持板の振動*

塙 武敏**・築地恒夫**・越出慎一**・林 洋一**

Vibration of a Elastically Supported Cantilever Plate

By Taketoshi HANAWA, Tsuneo TSUIJI,
Shinichi KOSHIDE and Yoichi HAYASHI

The vibration of a cantilever plate, which has an elastically-supported edge restrained against rotation and displacement, has been analyzed by means of the Rayleigh-Ritz method. The deflection of this plate is approximated by a power series in x and y . Experiments were also carried out on a rectangular plate to examine analytical results. The used test function gives comparatively good analytical results for the lower characteristic values and vibration modes of the plate. The influence of the elastic constants at the support-edge on the characteristic values of the plate is significant.

1. 緒言

さきに筆者らは航空機の翼，ロケットの安定翼等の振動で，翼取付け部分の状態が翼の振動にかなりの影響を与えることを，翼をモデル化した梁で示した²⁾。さらに翼を支持辺の変位が零で，回転に対して弾性的に拘束された片持板と考え，その解析法を示した。

しかし実際の構造を考えてみると，胴と翼の結合部では翼厚方向の変位は零でなく，剪断力の大きさに比例した変位を生じ，弾性的に支持された状態にある。したがって，ここでは先の解析方法を拡張して，支持端で変位および回転を弾性的に拘束した板の振動解析法を示す。またこれらの拘束が板の振動におよぼす影響について，数値例で吟味し，実験と比較する。

なお振動解析にあたって，これら拘束の大きさは数値的に与えられねばならないので，実際の問題に対しては，解析によるかまたは実験によってこれら拘束の大きさを推定する必要がある。

2. 記号

解析に用いられる記号は次のとおりである。

- a : 板の幅
- b : 板の長さ
- D_p : 板の曲げ剛性
- D_s : 板バネの曲げ剛性
- h : 板厚
- K_1 : 回転に対して拘束を与えるバネの弾性常数
- K_2 : 撓みに対して拘束を与えるバネの弾性常数
- l : 板バネの長さ
- m_0 : 曲げモーメント
- T : 板の運動エネルギー
- U_s : 板の曲げ歪エネルギー
- U_k : バネの歪エネルギー
- w : 板の撓み
- θ : ある辺に垂直方向が x 軸となす角
- ρ : 板の密度
- ν : ポアソン比
- ω : 角振動数

*昭和42年2月16日受付

**機体第二部

3. 解析

座標系を図1のように取り、 x 軸に沿って図のような回転を拘束するスプリングと、板厚方向 (z 方向) の変位を拘束するスプリングが分布している弾性支持の片持板について解析を行なう。この場合スプリングの質量は考えないことはする。

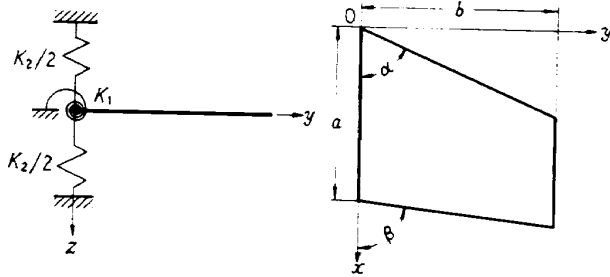


図1 弾性支持片持板の座標系

図のような振動系に対する、板の曲げ歪エネルギー、スプリングに貯えられるエネルギー、および板の運動エネルギーはおのおの次のように書ける。

$$U_s = \frac{1}{2} \iint_s D_p \left[\left(\frac{\partial^2 w}{\partial x^2} \right)^2 + \left(\frac{\partial^2 w}{\partial y^2} \right)^2 + 2\nu \frac{\partial^2 w}{\partial x^2} \frac{\partial^2 w}{\partial y^2} + 2(1-\nu) \left(\frac{\partial^2 w}{\partial x \partial y} \right)^2 \right] dx dy$$

$$U_k = \frac{1}{2} \int_x K_1(x) \left(\frac{\partial w}{\partial y} \right)_{y=0}^2 dx + \frac{1}{2} \int_x K_2(x) w_{y=0}^2 dx$$

$$(1)$$

$$T = \frac{\rho}{2} \iint_s h \left(\frac{\partial w}{\partial t} \right)^2 dx dy$$

全ポテンシャルエネルギーは

$$\Pi = U_s + U_k - T$$

となり、定常振動に対しては、 $w = w(x, y) \sin \omega t$ において、Hamilton の原理から停留値をとるべき汎関数として

$$\Pi = \frac{1}{2} \iint_s D_p \left[\left(\frac{\partial^2 w}{\partial x^2} \right)^2 + \left(\frac{\partial^2 w}{\partial y^2} \right)^2 + 2\nu \frac{\partial^2 w}{\partial x^2} \frac{\partial^2 w}{\partial y^2} + 2(1-\nu) \left(\frac{\partial^2 w}{\partial x \partial y} \right)^2 \right] dx dy$$

$$+ \frac{1}{2} \int_x K_1 \left(\frac{\partial w}{\partial y} \right)_{y=0}^2 dx + \frac{1}{2} \int_x K_2 w_{y=0}^2 dx$$

$$- \frac{1}{2} \rho \omega^2 \iint_s h \cdot w^2 dx dy \quad (2)$$

が得られる。

(2)式を変位 w で変分して、この振動系に対する

オイラーの方程式と板の各境界条件が求まる⁴⁾。

すなわち、オイラーの方程式

$$\Delta(D_p \Delta w) - \rho \omega^2 h w = 0 \quad (3)$$

ここに

$$\Delta = \frac{\partial^2}{\partial x^2} + \frac{\partial^2}{\partial y^2}$$

および境界条件

(1) 自由辺

$$D_p \left[(1-\nu) \left(\frac{\partial^2 w}{\partial x^2} \cos^2 \theta + 2 \frac{\partial^2 w}{\partial x \partial y} \sin \theta \cos \theta + \frac{\partial^2 w}{\partial y^2} \sin^2 \theta \right) + \nu \Delta w \right] = 0 \quad (4)$$

$$(1-\nu) \frac{\partial}{\partial s} \left[D_p \left\{ \left(\frac{\partial^2 w}{\partial x^2} - \frac{\partial^2 w}{\partial y^2} \right) \sin \theta \cos \theta \right. \right.$$

$$\left. - \frac{\partial^2 w}{\partial x \partial y} (\cos^2 \theta - \sin^2 \theta) \right\} \right] - \frac{\partial}{\partial x} (D_p \Delta w) \cos \theta$$

$$- \frac{\partial}{\partial y} (D_p \Delta w) \sin \theta = 0$$

(2) 弾性支持辺 ($y=0$)

$$D_p \left(\frac{\partial^2 w}{\partial y^2} + \nu \frac{\partial^2 w}{\partial x^2} \right) + K_1 \left(\frac{\partial w}{\partial y} \right) = 0$$

(5)

$$\frac{\partial}{\partial y} \left[D_p \left\{ \frac{\partial^2 w}{\partial y^2} + (2-\nu) \frac{\partial^2 w}{\partial x^2} \right\} \right] + K_2 w = 0$$

当然のことであるが、(5)式からわかるように、 K_1 は支持辺における単位回転角当りのモーメントの大きさを示し、 K_2 は単位垂直変位当りの剪断力の大きさを示す物理数である。

実際の構造物では、振動解析に先だつてこの拘束の弾性常数を知る必要がある。単純な構造物については解析的に K_1 , K_2 の値を推定できるが、複雑な物に対しては実験により測定される。

振動解析は全ポテンシャルエネルギーの(2)式を Rayleigh-Ritz 法による直接解法で行なう。

K_1 , K_2 は一般には x 軸に沿って x の関数であり、実際の構造物でもそのように作られている場合が普通であり、また部分束縛の問題も生ずるが、ここでは一定であるとする。 x の関数で表わされる一般の場合には、バネに貯えられるエネルギー U_k を求める際の線積分が多少面倒になるだけで、手順は同じである。これらの実例についてはのちの機会に報告したい。さらに板は一定厚の場合を取り扱う。

板の撓みの試験関数として、 x , y の冪級数をとる。

$$w = \sum_{m=0}^{\infty} \sum_{n=0}^{\infty} a_{mn} x^m y^n \quad (6)$$

(6)式を(2)式に代入して、汎関数の停留条件より、次に示す未知係数 A_{rs} に関する齊次の一次連立方程式を得る。

$$\begin{aligned} \frac{\partial \Pi}{\partial A_{mn}} = & \sum_{r=0}^{\infty} \sum_{s=0}^{\infty} A_{mnrs} A_{rs} + T_1 \sum_{r=0}^{\infty} L_{m+r} \delta_{n1} \delta_{s1} A_{rs} \\ & + T_2 \sum_{r=0}^{\infty} L_{m+r} \delta_{n0} \delta_{s0} A_{rs} = 0 \end{aligned} \quad (7)$$

$$\begin{pmatrix} m=0, 1, \dots \\ n=0, 1, \dots \end{pmatrix}$$

ここに

$$A_{pq} = a^p b^q a_{pq}$$

$$L_{m+r} = \frac{1}{m+r+1}$$

$$\begin{aligned} A_{mnrs} = & m(m-1)r(r-1)t^{-4}M_{m+r-4, s+n} \\ & + n(n-1)s(s-1)M_{m+r, s+n-4} \\ & + \nu m(m-1)s(s-1)t^{-2}M_{m+r-2, s+n-2} \\ & + \nu n(n-1)r(r-1)t^{-2}M_{m+r-2, s+n-2} \\ & + 2(1-\nu)mnrst^{-2}M_{m+r-2, n+s-2} \\ & - \lambda^2 a^4 t^{-4} M_{m+r, n+s} \end{aligned}$$

$$t = a/b$$

$$M = \sum_{i=0}^{p+1} \frac{p!}{(p+1-i)!i!(p+q+2-i)}$$

$$\left(\frac{\cot \beta}{t} \right)^{p+1-i} - \frac{1}{(p+1)(p+q+2)} \left(\frac{\cot \alpha}{t} \right)^{p+1}$$

$$\delta_{pq} = \begin{cases} 0 & p \neq q \\ 1 & p = q \end{cases}$$

また T_1, T_2 はおのおの無次元化したスプリングの弾性常数で

$$T_1 = \frac{K_1}{D_p} b, \quad T_2 = \frac{K_2}{D_p} b^3 \quad (8)$$

さらに

$$\lambda^2 = \frac{\rho h}{D_p} \omega^2 \quad (9)$$

である。

振動方程式は(7)式より

$$\begin{aligned} \sum_{r=0}^{\infty} \sum_{s=0}^{\infty} A_{mnrs} + T_1 \sum_{r=0}^{\infty} L_{m+r} \delta_{n1} \delta_{s1} \\ + T_2 \sum_{r=0}^{\infty} L_{m+r} \delta_{n0} \delta_{s0} = 0 \end{aligned} \quad \begin{pmatrix} m=0, 1, \dots \\ n=0, 1, \dots \end{pmatrix} \quad (10)$$

となる。

(10)式で T_1, T_2 に零を含んだ種々の値の組合せ

を与えることにより、支持辺が自由から固定までの任意の境界条件に対する平板の振動固有値が $\lambda^2 a^4 t^{-4}$ の形で求まる。

ここで取り扱った数値計算例は次の二通りである。

(1) 支持辺の z 方向変位も、回転に対しても弾性的に支持されている正方形板

$$(a/b=1, \alpha=\beta=90^\circ)$$

撓みの試験関数として、 a_{00} より始まる次の16項をとる。

$$\begin{aligned} w = & a_{00} + a_{01}y + a_{10}x + a_{02}y^2 + a_{11}xy + a_{20}x^2 \\ & + a_{03}y^3 + a_{12}xy^2 + a_{21}x^2y + a_{30}x^3 \\ & + a_{13}xy^3 + a_{22}x^2y^2 + a_{31}x^3y \\ & + a_{23}x^2y^3 + a_{32}x^3y^2 + a_{33}x^3y^3 \end{aligned} \quad (11)$$

(10)式の振動方程式は

$$\begin{aligned} \sum_{r=0}^3 \sum_{s=0}^3 A_{mnrs} + T_1 \sum_{r=0}^3 L_{m+r} \delta_{r1} \delta_{s1} \\ + T_2 \sum_{r=0}^3 L_{m+r} \delta_{r0} \delta_{s0} = 0 \end{aligned} \quad \begin{pmatrix} m=0, 1, 2, 3 \\ n=0, 1, 2, 3 \end{pmatrix} \quad (12)$$

となる。

(2) 支持辺の z 方向変位は零で、回転に対してのみ弾性的に支持されている正方形板

$$(a/b=1, \alpha=\beta=90^\circ, T_2=\infty)$$

この場合は、試験関数として(11)式を用いると、 $y=0$ での板の変位零の条件、 $w=0$ が満足されていない。したがって Rayleigh-Ritz法を用いる場合ではこの条件を満足させる拘束条件が必要になる。このために $w_{y=0}=0$ の条件を Lagrange の乗数法に従って、全エネルギー式 Π に加えて直接法で解析を行なうことができるが、その場合使用される Lagrange の乗数が物理的にどんな意味を有するかなどの問題もあり、変分法の直接解法を利用する上の参考にもなる問題なので、この問題は別に取り扱うことにする。ここでは解析の簡単化のために、試験関数が最初から $y=0$ での幾何学的境界条件、 $w=0$ を満足する次の16項からなる級数に取る。

$$\begin{aligned} w = & a_{01}y + a_{02}y^2 + a_{11}xy + a_{03}y^3 + a_{12}xy^2 + a_{21}x^2y \\ & + a_{04}y^4 + a_{13}xy^3 + a_{22}x^2y^2 + a_{31}x^3y + a_{05}y^5 \\ & + a_{14}xy^4 + a_{23}x^2y^3 + a_{32}x^3y^2 + a_{41}x^4y + a_{06}y^6 \end{aligned} \quad (13)$$

振動方程式はこの場合

$$\begin{aligned} \left| \sum_{r=0}^4 \sum_{s=1}^4 A_{mnrs} + T_1 \sum_{r=0}^4 L_{m+r} \delta_{n1} \delta_{s1} \right| = 0 \\ \begin{pmatrix} m=0, \dots, 3 \\ n=1, \dots, 6 \end{pmatrix} \end{aligned} \quad (14)$$

となる。

種々の T_1 , T_2 の値に対する正方形板の振動固有値 $\lambda_n a^2$ を表1に、さらにこれをグラフにしたものが図2である。図2からわかるように、 T_1 , T_2 の増加に伴って、振動固有値 $\lambda_n a^2$ は増加し、 $T_1 = \infty$, $T_2 = \infty$ 、即ち固定された片持板の固有値が最大となっている。

解析結果より得られた正方形板の振動モードの例として、 $T_1=3$, $T_2=1$ および $T_1=3$, $T_2=\infty$ の場合を図3に示す。振動モードは T_1 , T_2 のいかんにかかわらず三次モードまでは同じ傾向を示すが、四次モードは違っている。

さらに一次、三次モードに対して T_1 , T_2 の影響を示したのが図4である。図は平板の点 A' の変位を1として、辺 AA' の変位を示したものである。図4(a)で T_2 の増加に従って、 A 点の変位は当然減少するはずであるが、三次モードでは T_2 がある値まで逆に増加している。これは板全体としてはエネルギーが最小になっているが、 A 点での境界条件が不十分に満たされているためである。図4(b)では A 点の境界条件もかなりよく満たされ、 T_1 の増加につれ支持辺は固定の条件に近づくために、 A 点での辺 AA' の接線の勾

配が零に近づいている。

表1 正方形板の振動固有値 ($\lambda_n a^2$)

T_1	T_2	次数			
		1	2	3	4
0	∞	0	—	15.1	26.1
0.5	∞	1.16	6.82	15.4	26.4
1	∞	1.56	6.71	15.8	25.6
3	1	0.935	0.993	4.29	14.3
	5	1.66	2.16	6.35	14.6
	10	1.91	2.95	6.50	15.0
	∞	2.28	7.31	17.0	26.6
5	1	0.951	1.40	4.78	—
	10	2.09	2.97	6.61	15.1
10	5	1.86	2.18	5.80	14.9
	∞	2.95	7.87	18.9	27.1
∞	∞	3.49*	8.52*	21.5*	27.4*

* は19項近似

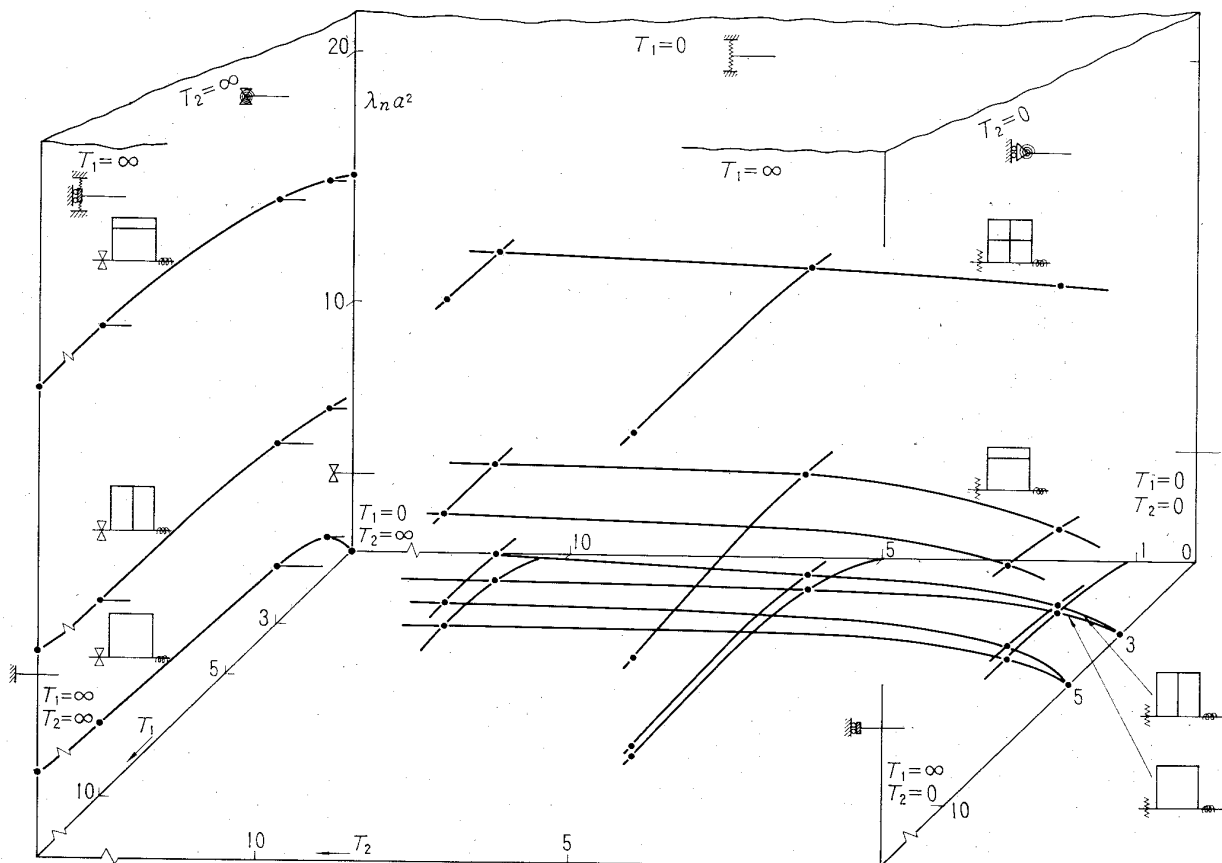


図2 バネ常数の変化による板の振動固有値の変化および振動モード ($a/b=1$, $\alpha=\beta=90^\circ$)

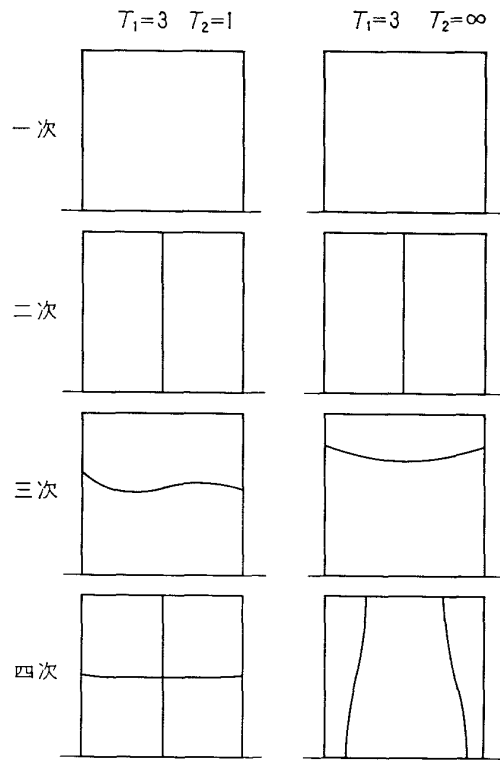
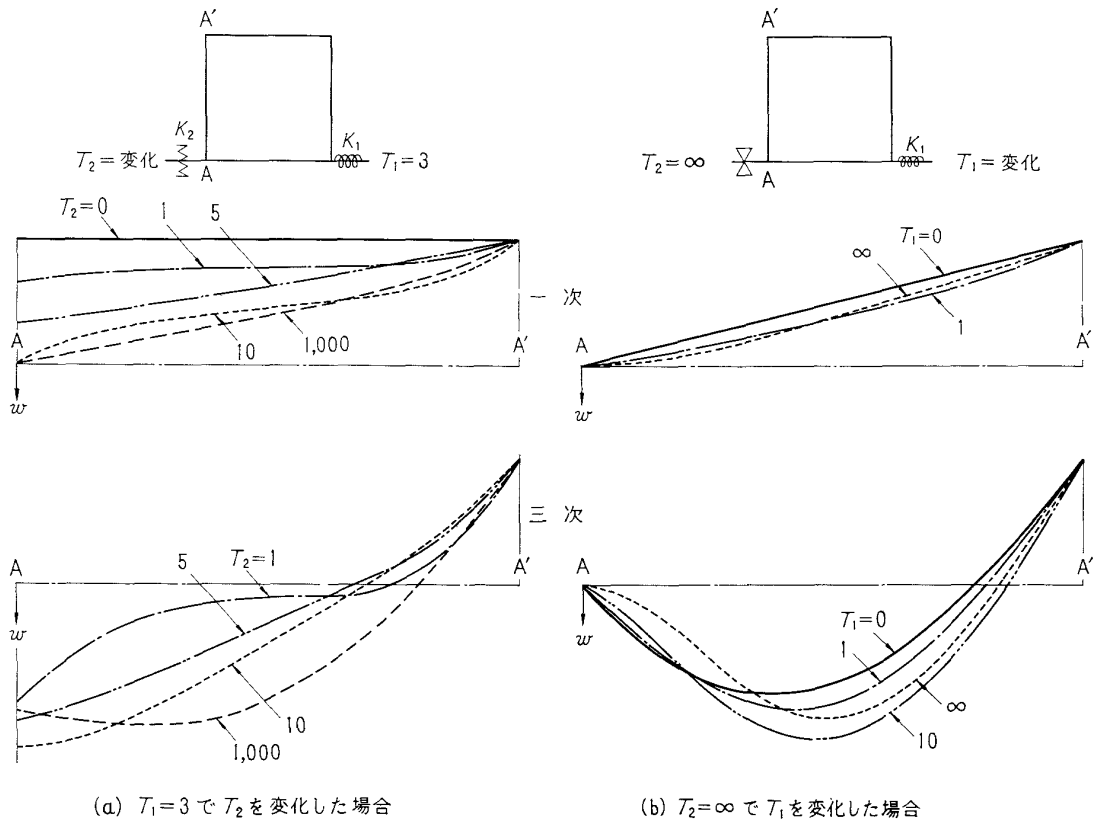


図3 計算より得られた振動モード例



(a) $T_1=3$ で T_2 を変化した場合

(b) $T_2=\infty$ で T_1 を変化した場合

図4 バネ常数変化による辺 AA' の振動モードの変化

4. 実験および解析値との比較

実験は板の支持辺の変位が零で、回転に対する弾性的拘束がある解析例(2)の場合について行なった。試験片は一辺 250mm, 板厚 2mm, 材質 24sの正方形平板を用いた。

支持辺の境界条件を与えるため、図5に示すように、試験片を三角形断面のブロックでかく押えて支

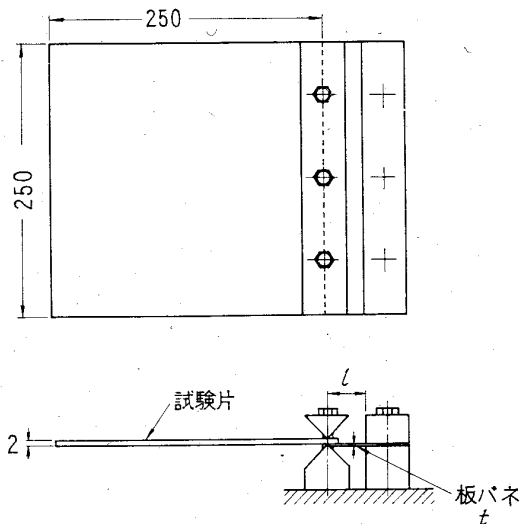


図5 試験片取付状態

持辺での変位零の条件を与え、さらに回転の拘束は試験片と同じ幅の板バネを試験片に取り付けて与えた。板バネを種々変えることにより、回転に対する拘束の大きさを変えることができる。

板バネは幅 250mm, 長さ 10~30mm, 板厚 0.3~0.7mm の軟鋼板で、一方は試験片にネジで取り付けられ、他方は治具に固定されている。板バネの質量を試験片の質量に比して無視できる程度にするために、板バネと試験片の結合部分および板バネの長さをできるだけ短くした。

まず板バネの回転に対する弾性常数を求める。板バネのみを考えると、相対する二辺が自由で、他の二辺は一方が固定され、他方は単純支持されしかも試験片からのモーメントが外力として加わっている状態にある。いまこのモーメントが m_0 なる一定の分布モーメントであるとして、板の支持辺での平均回転角を求めると $0.2487 \frac{m_0 l}{D_s}$ となる。詳細は付録参照。この値を境界条件が固定・支持で長さ l , 厚さ h , 単位幅の梁にモーメント m_0 を加えた場合の支持端での回転角 $\frac{1}{4} \frac{m_0 l}{EI}$ と比較すると、板の曲げ剛性 D_s と梁の曲げ剛性 EI との相違はあるが係数はほとんど同じである。

したがって、ここでは板バネの弾性常数を近似的に次の式で求めることにする。

$$K_1 = \frac{4D_s}{l} \tag{15}$$

無次元化した弾性常数は次のようになる。

$$T_1 = \frac{b}{D_p} K_1 = 4 \frac{D_s}{D_p} \cdot \frac{b}{l} \tag{16}$$

実験値より求めた振動固有値を表2に示す。さらに解析結果と比較したのが図6である。

表2 実験より求めた振動固有値 $T_2 = \infty$

T_1	次数	1	2	3	4
0	0	0	6.67	15.2	23.4
1.15	0.96	0.96	6.59	15.4	23.5
5.33	2.29	2.29	6.99	17.6	24.1
6.79	2.36	2.36	7.02	17.8	24.2
9.06	2.87	2.87	7.45	18.6	24.4
15.7	3.11	3.11	7.53	19.5	24.4
∞	3.4*	3.4*	8.3*	19*	26*

* は文献(3)による

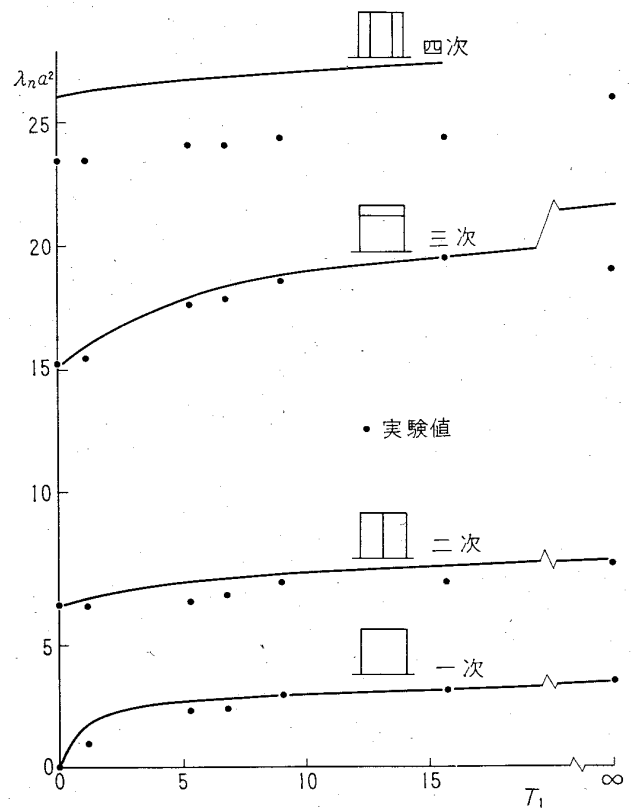


図6 解析値と実験値の比較 ($T_2 = \infty$)

第3固有値までは解析値と実験値とがかなりよく一致しているが、第4固有値は解析に用いた板の撓み関数の項数が少ないために、解析結果がかなり高い値を

示している。

図6からわかるように、支持辺が固定された片持板 ($T_1 = \infty$) の固有値と、 T_1 の比較的小さい場合の固有値とを比較すると、後者がかなり低い値となっている。いまこの固有値の低下の様子を見るために、任意の T_1 に対する固有値と $T_1 = \infty$ の場合の固有値との比を図示したのが図7である。一次の曲げ振動モードに対する固有値の低下が特に大きいことがわかる。

実験によって得られた振動モードを図8に示す。解析結果より求めた振動モードとよく一致していることがわかる。

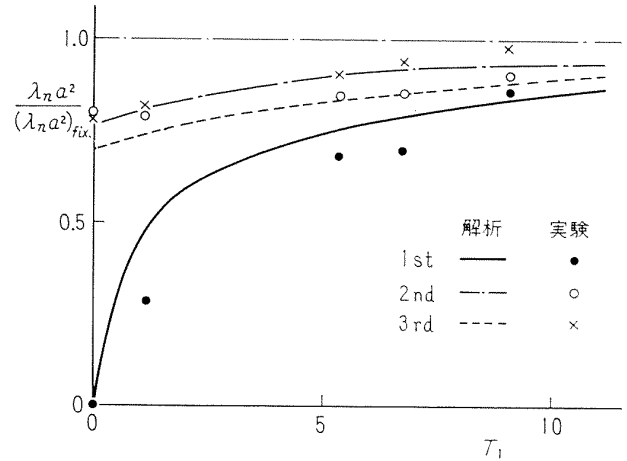
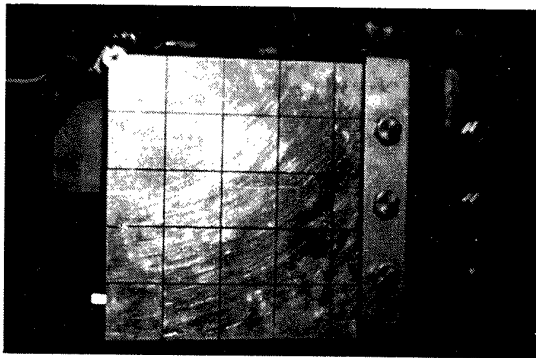
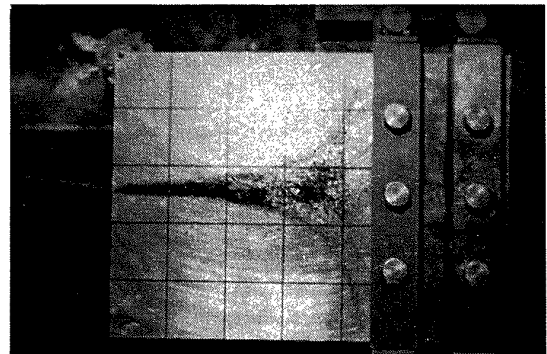


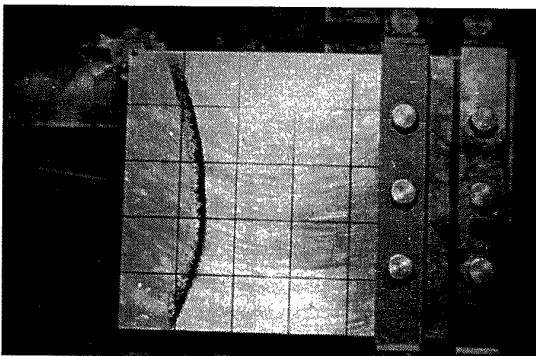
図7 T_1 の変化による固有値低下の様子



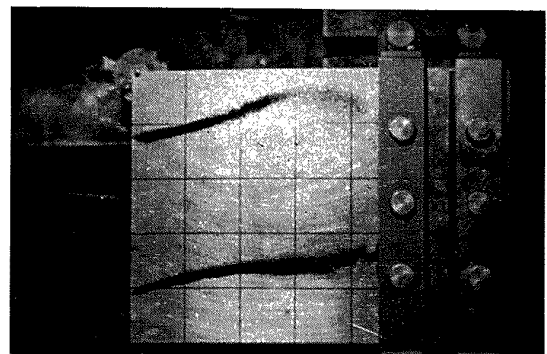
一次



二次



三次



四次

図8 実験より得られた振動モード ($T_1 = 6.95, T_2 = \infty$)

5. 結 言

さきに報告した論文を拡張して、さらに一般的に支持された片持板の振動解析法を二三の数値的実例で吟味し、さらに実験結果と比較して、次のような結果を得た。

(1) 弾性的に支持された片持板の振動解析で、(11)式、(13)式で示す程度の近似式で、低次の振動固有値に対しては、かなり良い結果が得られる。

(2) 支持端での拘束の弾性常数が比較的小さい場合には、板の振動固有値は、固定条件の片持板の固有値に比べてかなり低下する。特に一次の固有値の低下が大きい。

(3) 解析にあたっては、まず拘束の弾性常数 K_1, K_2 の値を知る必要があるので、実際的な問題では、その各々に対して実験または解析により、これら常数を推定しなければならない。

(4) ここでは平板で、しかも支持端での拘束弾性

常数が一定の場合について解析を行なったが、板が変厚の場合、さらに拘束の弾性常数が任意の関数で表わされる場合の解析も可能である。

文献

- 1) T. E Carmichael; Vibration of Rectangular Plate with Edges Elastically Restrained against Rotation. Jour. Mech. and Applied Math. pt. 1. 1959.
- 2) 埜 武敏, 越出慎一; 尾翼, 胴体構造物の地上振動試験結果に関する定性的な吟味, 航技研報告TR-88 (昭和45).
- 3) 川井忠彦, 埜 武敏, 戸川隼人, 高橋利之, 越出慎一; 平板翼の振動について, 航技研報告 TR-30(昭和37)
- 4) S. Timoshenko, S. Woinowsky-Krieger; Theory of Plates and Shells, Mc Graw Hill.

付 録

板バネの回転に対する弾性常数を求めるために、図9のようなモデルを考える。

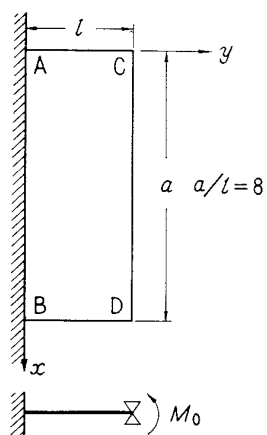


図9 モデル化した板バネ

回転に対する拘束の弾性常数は(5)式からわかるように、単位回転角当りのモーメントの大ききで表わされる。したがって図9で辺CDに一定モーメント m_0 が作用したときの、辺CDでの板の回転角を求めればよい。厳密解は得られないので、エネルギー法により近似解を求める。

全ポテンシャルエネルギーは

$$\begin{aligned} \Pi = & \frac{D_s}{2} \iint_s \left[\left(\frac{\partial^2 w}{\partial x^2} \right)^2 + \left(\frac{\partial^2 w}{\partial y^2} \right)^2 + 2\nu \left(\frac{\partial^2 w}{\partial y^2} \right) \left(\frac{\partial^2 w}{\partial x^2} \right) \right. \\ & \left. + 2(1-\nu) \left(\frac{\partial^2 w}{\partial x \partial y} \right)^2 \right] dx dy - m_0 \int_0^a \left(\frac{\partial w}{\partial y} \right)_{y=l} dx \end{aligned} \tag{17}$$

である。

板の撓み関数として次のように取る。

$$\begin{aligned} w = & a_{02}y^2 + a_{12}xy^2 + a_{03}y^3 + a_{22}x^2y^2 + a_{04}y^4 + a_{13}xy^3 \\ & + a_{32}x^3y^2 + a_{05}y^5 + a_{23}x^2y^3 + a_{14}xy^4 + a_{42}x^4y^2 \\ & + a_{06}y^6 + a_{33}x^3y^3 + a_{24}x^2y^4 + a_{15}xy^5 + a_{07}y^7 \\ & + a_{43}x^4y^3 + a_{34}x^3y^4 \end{aligned} \tag{18}$$

$y=l$ での変位零の拘束を与えるのは次の五つの条件である。

$$\begin{aligned} a_{02} + a_{03} + a_{04} + a_{05} + a_{06} + a_{07} &= 0 \\ a_{12} + a_{13} + a_{14} + a_{15} &= 0 \\ a_{22} + a_{23} + a_{24} &= 0 \\ a_{32} + a_{33} + a_{34} &= 0 \\ a_{42} + a_{43} &= 0 \end{aligned} \tag{19}$$

この拘束条件を Lagrange の乗数法を用いて、(17)式の全ポテンシャルエネルギーに加え、未知係数 a_{ij} に関して停留値を求めると、未知係数 a_{mn} の連立一次方程式が得られ、 a_{mn} が m_0 の関数として求まる。

$y=l$ での回転角は $\left(\frac{\partial w}{\partial y} \right)_{y=l}$ で与えられるから、上

で求めた a_{mn} を用いて回転角を計算すると図10のごとくなる。図からわかるように、CDに沿って回転角の変化があまりないので、平均値で辺CDでの板の回転角を代表する。

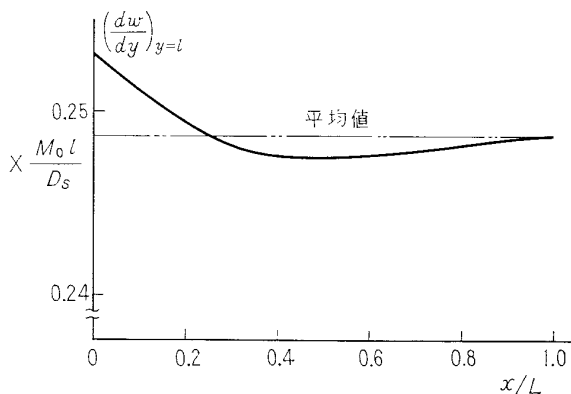


図10 $y=l$ での板バネの y 方向回転角 (計算値)

すなわち

$$\begin{aligned} \left(\frac{\partial w}{\partial y} \right)_{y=l, mean} &= \frac{1}{a} \int_0^a \left(\frac{\partial w}{\partial y} \right)_{y=l} dx \\ &= 0.2487 \frac{m_0 l}{D_s} \end{aligned} \tag{20}$$

TM-82	ピトー管による境界層速度分布測定について	1966年4月	長洲秀夫, 柏原登喜子
TM-83	ジェットリフトエンジン空気取入口の実験(II)	1966年4月	近藤博, 増田惣平
TM-84	二段ロケットの低速風洞試験	1966年7月	毛利浩, 田村敦宏 佐野四郎, 能村実
TM-85	航空機の滑走路走行時の振動に関する実験的研究	1966年8月	小野幸一
TM-87	極小型超音速機用姿勢制御装置の特性解析	1966年8月	池谷光栄, 畑山茂樹
TM-88	プロペラ後流偏向型STOL機の風洞試験(I)	1966年9月	犬丸矩夫, 岡部祐二郎 北村清美, 川幡長勝 木村友昭, 泉日出夫 川井忠彦, 石黒登美子 戸川隼人
TM-89	有孔板の振動について	1966年9月	
TM-90	地上付近の横風の影響による小型ロケットの方位角変化	1966年9月	
TM-91	高速タービン翼列二次元試験	1966年10月	近藤博, 蓑田光弘 山崎紀雄, 吉田晃昇 大山耕一, 菅原昇 中山晋, 菅原昇 五味光澄, 宮地敏雄 武内昌二, 宮地敏雄 星谷澄昌, 宮地敏雄 星谷政明, 菰岡一洋
TM-92	リフトジェットエンジン試験設備(I) 一台上運転設備一	1966年10月	
TM-94	J-3ジェットエンジン用タービン動翼の固有振動特性	1966年11月	
TM-95	超軽量軸流圧縮機動翼の固有振動特性	1966年11月	
TM-96	2024-T4および7075-T6有孔平板の曲げ疲労試験と2024-T4平滑丸棒軸荷重疲労試験	1966年11月	
TM-97	高マッハ数風洞について(II)	1967年1月	吉永崇, 井上建二 広田正行, 楯原篤 野村月正, 相原康 大田月正, 相原康 田畑正治, 鈴木孝 近藤博, 円居繁 望月昌, 大城章 湯沢克宜, 大富文 伊藤克彌, 藤代信
TM-98	40kW プラズマ発生装置の諸特性	1967年1月	
TM-99	搭載機器用環境試験装置の特性	1967年2月	
TM-100	二連型リフトエンジンの吸込抵抗		
TM-101	低圧環境下における固体ロケットモータの性能	1967年3月 1967年3月	

注：欠番は配布先を限定したもの

航空宇宙技術研究所資料102号

昭和42年3月発行

発行所 航空宇宙技術研究所
東京都調布市深大寺町1880
電話武蔵野三鷹(0422)44-9171(代表)

印刷所 奥村印刷株式会社
東京都千代田区西神田1-1-4

