

ISSN 0389-4010
UDC 629.7.0181:
533.6.012.12

航空宇宙技術研究所報告

TECHNICAL REPORT OF NATIONAL AEROSPACE LABORATORY

TR-921

三次元煙風洞試験による
車両のまわりの吹き上げ分布の推定

穂積弘毅

1986年12月

航空宇宙技術研究所
NATIONAL AEROSPACE LABORATORY

三次元煙風洞試験による 車両のまわりの吹き上げ分布の推定*

穂 積 弘 毅**

Estimation of Up-Wash Distribution Around an Automobile by Three-Dimensional Smoke Wind Tunnel Test

Koki HOZUMI

ABSTRACT

In an aerodynamic experiment with a hang glider wing mounted on a running automobile, it is necessary to correct the effects of the up-wash flow field induced by the automobile itself since they significantly deteriorate the measurement accuracy. Streamlines around an automobile model were observed in a three-dimensional smoke wind tunnel. The up-wash distribution was estimated from the shape of the streamlines. The measured up-wash distribution was found to be well approximated by that of an equivalent Rankine Oval, so that the oval, as a whole, could replace the automobile's wake shape. By selecting appropriate Rankine Ovals, up-wash distributions can easily be estimated at arbitrary positions around an automobile, except in the separated flow region. The amount of side wall correction is also described in this paper.

1. ま え が き

三次元煙風洞（以下、煙風洞）によって車両模型のまわりの流れの様相を可視化し、流線を観測することによって走行中の“車両のまわりの吹き上げ角の分布”を推定することを目的として行った実験について報告する¹⁾

筆者らは、供試翼（ハンググライダー翼）を風洞用六分力天秤を介して車両に搭載し、走行中に供試翼に生ずる空気力を計測する走行実験を行った²⁾。このような走行実験における問題点は、供試翼が車両上のある限られた高さに搭載される（筆者らが行った

走行実験では、供試翼の搭載位置は車両の高さの約2倍であった）ために、地面効果の他に供試翼と車両との空気力学的干渉を受けることにある。したがって、地面効果外における供試翼の正しい空気力学的諸特性を得るためには、計測結果から“地面効果”および“供試翼と車両との空気力学的干渉の効果”を除去することが必要となる。地面効果の推定は従来から用いられている方法、たとえば文献3)、によって可能であるからここでは論じない。

供試翼と車両との空気力学的干渉の効果を厳密に解明することは困難である。しかしながら、計測結果に“車両の吹き上げの効果”が加法的に含まれると仮定し、それを除去することができれば、より正しい供試翼の空気力学的諸特性を得ることができる。そのためには、まず“車両のまわり

* 昭和61年11月7日受付

** 飛行実験部

の吹き上げ角の分布”を推定することが必要であり、このことが本報告書の最終目的である。

車両のまわりの吹き上げ角の分布を解析的に求めることは、車両の形状の他に剝離によって生じた死水域の形状を正確に推定しなければならないため、労多くして功少ないと考えられる。ここでは最も簡単であると考えられる実験的な方法によることとした。すなわち、煙風洞に車両の縮尺模型を入れ、車両のまわりの流線を車両の側面から写真に撮影し、その流線の形状から車両のまわりの吹き上げ角の分布を推定する。さらに、吹き上げ角の分布が解析的に求められる物体として回転楕円体状の“ランキンの卵形(付録)”(以下、ランキン)を選び、車両および剝離による死水域を代表させ、実験により推定された車両のまわりの吹き上げ角の分布を解析的に記述できることを示す。

実験は車両の縮尺模型を用い、地面の模擬法としては固定地面板法によった。本実験においては、実際の走行実験における供試翼の搭載位置、すなわち車両の屋根より上方、における吹き上げに注目しており、地面付近の流れは問題としない。したがって、地面板に沿って発達する境界層の影響は無視した。また、煙風洞側壁に対する壁修正を施す必要があるが、この目的に対してもやはり車両模型をランキンに置き換えた解析を行い近似的な壁修正を行った。

2. 記 号

- A, B : (1)式の定数
 a : 吹き出し, 吸い込みの x 位置
 b : 煙風洞測定部の幅 (m)
 H : 車両模型の高さ (m)
 Q : 吹き出し, 吸い込みの強さ (m^3/s)
 Re : レイノルズ数 ($=UH/\nu$)
 U : 一様流の速度 (m/s)
 X, Y, Z : 直角座標系 (図 3)
 x, y, z : H で無次元化した座標 ($=X/H, Y/H, Z/H$)
 x_0, z_0 : 流線に沿って $dz/dx=0$ となる x と z 座標
 α : 吹き上げ角 (車両模型), (3)式 (度)
 α : α の壁修正値, (7)式 (度)

- α_R : 吹き上げ角 (ランキン), (5)式 (度)
 α_{R_0} : 吹き上げ角 (ランキンの実像) (度)
 α_{R_n} : 吹き上げ角 (ランキンの鏡像) (度)
 η : 壁修正係数, (6)式
 $\bar{\eta}$: X 方向に関する η の平均値
 ν : 空気の動粘性係数 (m^2/s)

3. 実験装置および実験方法

3.1 実験装置

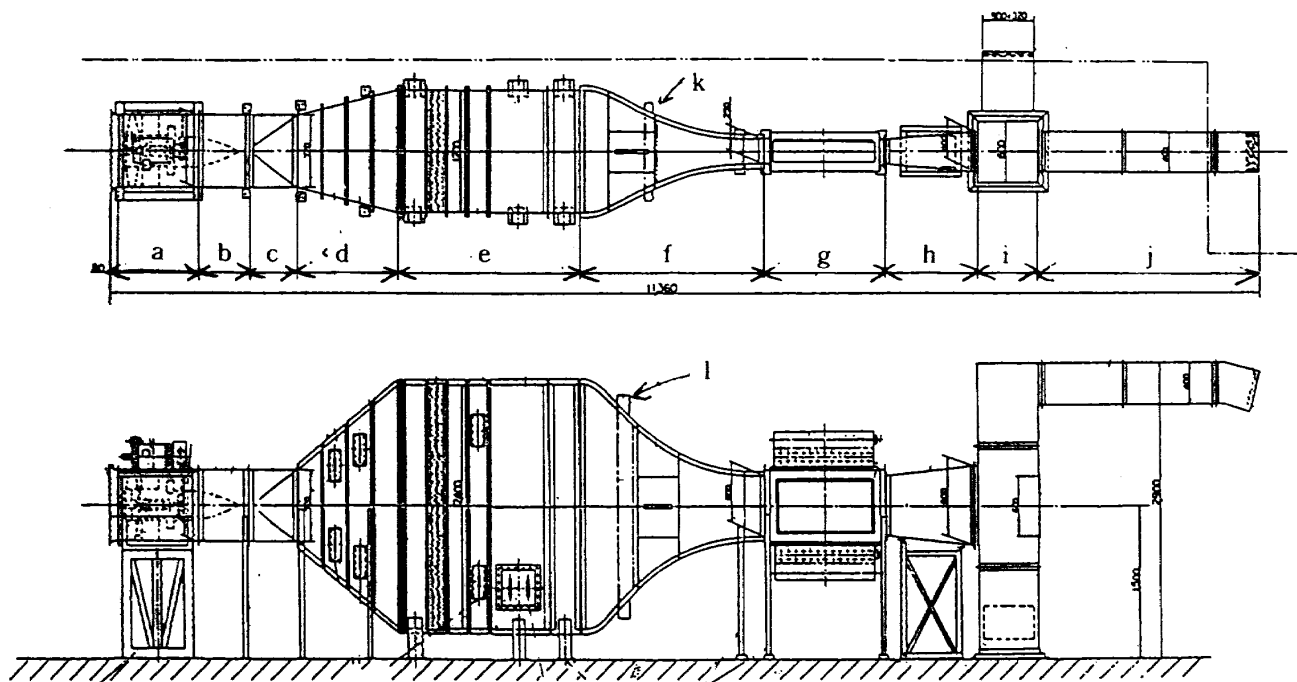
実験に使用した煙風洞は、東京大学工学部境界領域研究施設に設置されている“押し込み型の三次元煙風洞”である。測定部の寸法は、長さ 1200mm、高さ 600mm、幅 250mm であり、矩形型の断面形状をもつ。測定部上流側に縦横 2 本の橢円ノズルが固定されており、ここから一様流中に流動パラフィン を燃焼させた煙を下流側からみて十文字型に放出して流線をつくり、模型のまわりの流れを可視化する。煙風洞の概略を図 1 に示した。また、実験に使用した車両模型は、筆者らが実際に走行実験に使用した車両(ジープ)の 1/25 縮尺模型で、実物の車体形状の幾何学的相似を保ちつつ細部を適当に成型省略して製作したものである。車両模型の三面図を図 2 に示した。

車両模型は、一様流を乱さないように前縁を鋭く尖らせたアクリル製の地面板を煙風洞測定部内に固定し、その上に据え付けた。車両模型の据え付け状況を図 3 に示した。

3.2 実験方法

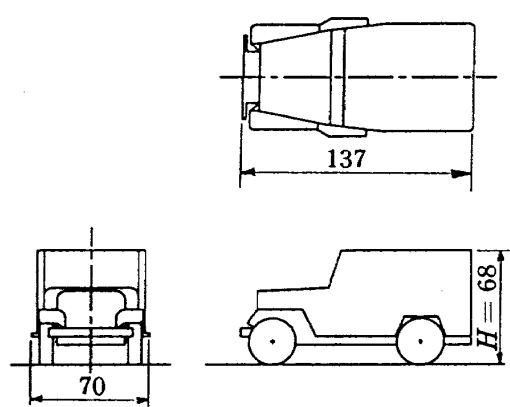
座標系を図 3 に示したように定める。すなわち、原点を車両模型の前端中央の下端に置き、 X 軸を流れの方向に、 Y 軸を流れと直角で水平方向に、 Z 軸を流れと直角で上方に取る右手系の直角座標である。さらに、車両模型の高さ (H) で無次元化した座標 ($x=X/H, y=Y/H, z=Z/H$) を導入する。

煙風洞の橢円ノズルは、流線が常に測定部の中心を通過するように固定されているので、車両模型の対称面以外の断面における流線を撮影するためには車両模型を煙風洞測定部の中心からずらして据え付けなければならない。このずらし分は、煙風洞測定部の幅と車両模型の幅との兼合いを考えて、 $y=0$,



a) 送風機胴, b) 接続胴, c) 変形胴, d) 第1拡散胴, e) 集合胴, f) 縮流胴, g) 測定部
h) 第2拡散胴, i) 排気塔, j) 排気管, k) 横の橢型ノズル, l) 縦の橢型ノズル

図1 押し込み型の三次元煙風洞

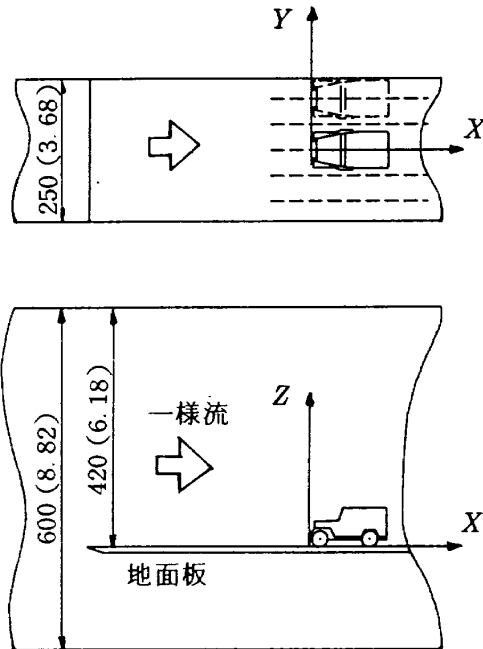


単位 (mm)

図2 車両模型の三面図

±0.66, ±1.32の5点(このY座標を図3に破線で示してある)とした。すなわち、車両模型を後方から見て、風洞測定部の中心から右側にずらせば-Y側の、左側にずらせば+Y側の流線を撮影することができる。

流線は地面板を煙風洞測定部に入れたことによつて極僅かではあるが傾斜してしまう。そこで、車両模型を入れずに地面板のみとした場合の流線についても合わせて撮影を行い吹き上げ角の零点補正を行った。



単位 (mm), ()内はHで無次元化した値を示す

図3 車両模型の据え付け状況および座標系

流線の撮影は、流線の状態が良好な風速3.5m/s一定で行ったが、このときの実験Re数は、車両の高さ(H)を基準とすれば 2×10^4 程度となる。一方、実際の走行実験におけるRe数は、同じく車両の高

さ基準，車両走行速度約 $10 \sim 20 \text{ m/s}$ において $1 \sim 2 \times 10^6$ 程度となる。したがって，模型実験における Re 数は2桁程度小さいことになる。本実験に使用した車両模型のように後端が鋭く切り立った，いわゆる Bluff body においては，流線形物体と異なり剝離点が Re 数と関係なく固定していると考えられる。このことは Bluff body の抵抗係数が Re 数の相当広い範囲 ($10^4 \sim 10^6$) に渡ってほぼ一定値を示す⁶⁾ ということでも裏付けられよう。したがって，剝離領域の外側の流れに注目する限り，上記の Re 数の相違はあまり考慮する必要がないと考えられる。

4. 解析と検討

写真に撮影された車両模型のまわりの流線を $y = 0$, -0.66 , -1.32 について図 4(a)~(c)に示した。図中，一様流は左から右に流れている。

流線の接線方向は，その点における速度ベクトルの方向と一致するから，接線が X 軸となす角が“吹き上げ角”となる。このことを念頭において図 4(a)~(c)から次のことがわかる。

(1) $y = 0$ の流線について観察すると，この車両模型は，ボンネット上と車体後端以後に剝離領域を持っているが，それ以外の領域で流れは比較的なめらかである。また， $y = \pm 0.66$, ± 1.32 の場合には剝離領域は見られない。すなわち，吹き上げ角の分布を推定する範囲が剝離領域の外側ならば，流線の形状から吹き上げ角の分布を推定することは十分可能である。

(2) $y = 0$ の場合について流線を車両模型の前方から追跡して行くと，車両模型の後端付近において $dz/dx = 0$ ，それより前方で $dz/dx > 0$ のように観測される。これは， $y = \pm 0.66$, ± 1.32 の場合も同様である。

4.1 流線による吹き上げ角の分布の推定

車両模型による吹き上げ角の分布を推定する範囲は，実際の走行実験における供試翼の取り付け位置を想定して， $X-Z$ 面については， $x = -1.0 \sim 1.9$ ， $z = 1.5 \sim 3.0$ とした。この推定範囲と車両模型との相対位置を図 5(a)~(c)に破線で示した。また， $Y-Z$ 面については供試翼の翼幅から $y = 0 \sim \pm 4$ 程

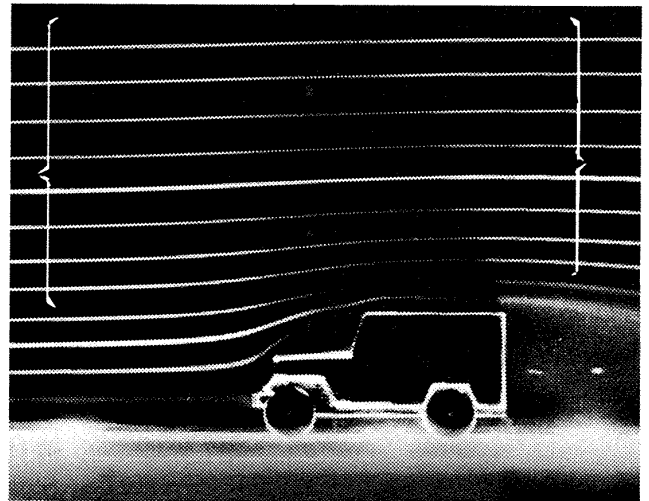


図 4(a) 模型のまわりの流線， $y = 0$

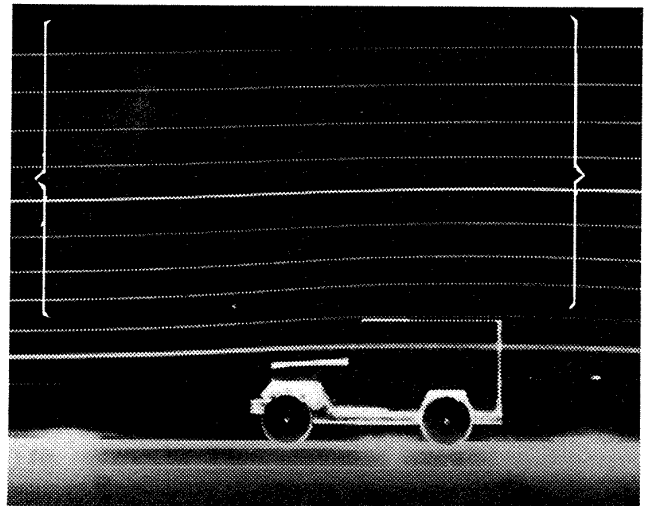


図 4(b) 模型のまわりの流線， $y = -0.66$

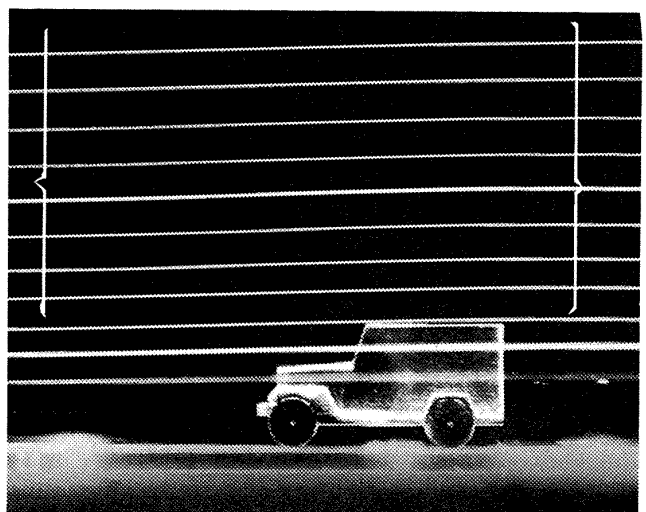


図 4(c) 模型のまわりの流線， $y = -1.32$

度としたいが，前述のように煙風洞測定部の幅と車両模型の幅との兼合いから，流線の撮影断面は $y = 0, \pm 0.66, \pm 1.32$ の5点とした。

(1) 流線の近似と吹き上げ角

上記の吹き上げ角の推定範囲を完全に網羅するために、写真に記録された流線の内から図4(a)~(c)の{ }内の8本の流線を選んで解析することとした。

デジタイザを使用して写真面上の各流線について、座標(x, z)を読み取った。xの読み取り範囲は、吹き上げ角の分布の推定範囲よりも広くするためにx = -2.0 ~ 1.9とした。また、xの読み取り間隔は必ずしも規則的ではないが、一本の流線についての読み取り点数は平均23点であった。

読み取り値(x, z)を用いて各流線の形状を最小二乗法によって、4次式

$$z = A(x-x_0)^4 + B(x-x_0)^2 + z_0 \quad (1)$$

で近似した。ここで、x₀とz₀は各流線においてdz/dx = 0となるxとzを表すものであり、特に、x₀はyおよびzによらずx₀ = 1.9とした。この流線の近似結果をy = 0, -0.66, -1.32について図5(a)~(c)に実線で示した。なお、各流線についての最小二乗法における残差の二乗平均の平方根(Root Mean Square)は、車両模型の高さを1としたときに、3.80 × 10⁻³ ~ 5.36 × 10⁻³程度であった。

(2) 任意の点(x, z)における吹き上げ角

任意の点(x, z)における吹き上げ角を求めるためには、その点を通過する流線の形状を解析的に近似する必要がある。そのために前項で各流線について求めた定数A, BをA(z₀), B(z₀)とみなし、この関数関係をz₀についての5次の多項式として最小二乗法によって近似した(この近似結果をy = 0の場合について図6(a), (b)に示した)。この結果を用いると(1)式は上記の方法によって次のように書き換えることができる。

$$z(x; z_0) = A(z_0)(x-x_0)^4 + B(z_0)(x-x_0)^2 + z_0 \quad (2)$$

したがって、任意の点(x₁, z₁)における吹き上げ角α(x₁, z₁)は、その点を通る流線の傾斜であるから

$$\begin{aligned} \alpha(x_1, z_1) &= dz/dx(x_1, z_1) \\ &= 4A(z_0)(x_1-x_0)^3 \\ &\quad + 2B(z_0)(x_1-x_0) \end{aligned} \quad (3)$$

となる。ただし、z₀は次式

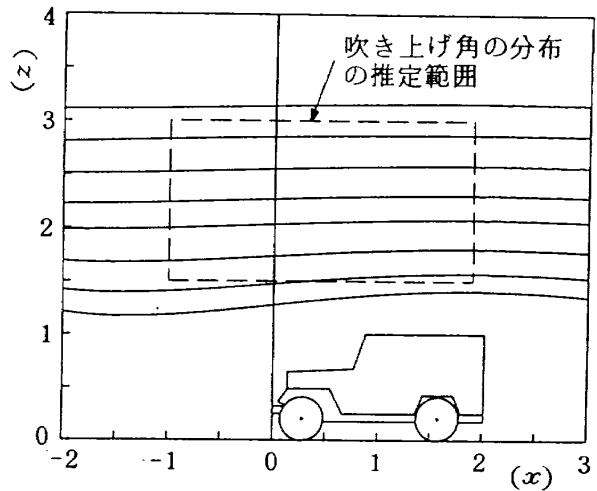


図5(a) 流線の近似結果 (y = 0)

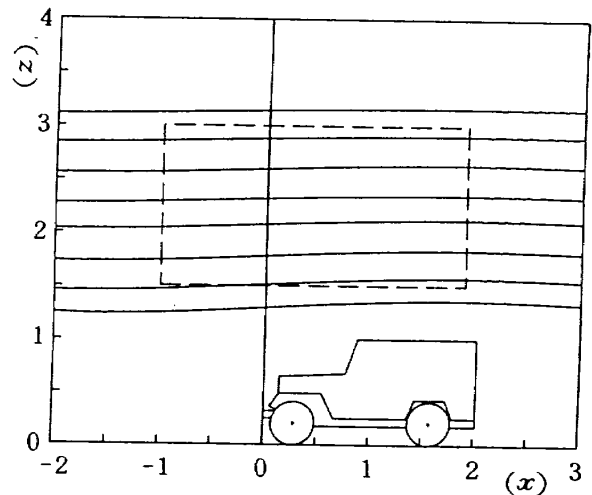


図5(b) 流線の近似結果 (y = -0.66)

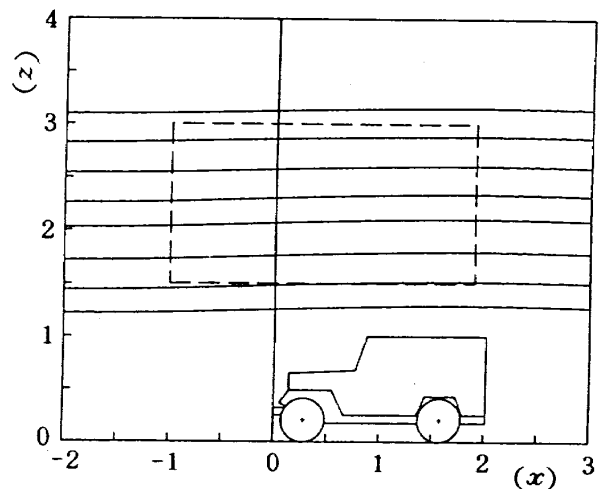


図5(c) 流線の近似結果 (y = -1.32)

$$z_1(x; z_{01}) = A(z_{01})(x_1-x_0)^4 + B(z_{01})(x_1-x_0)^2 + z_{01} \quad (4)$$

を満たすように(x₁, z₁)の関数として定めなくてはならない。このようにして求めた吹き上げ角のX

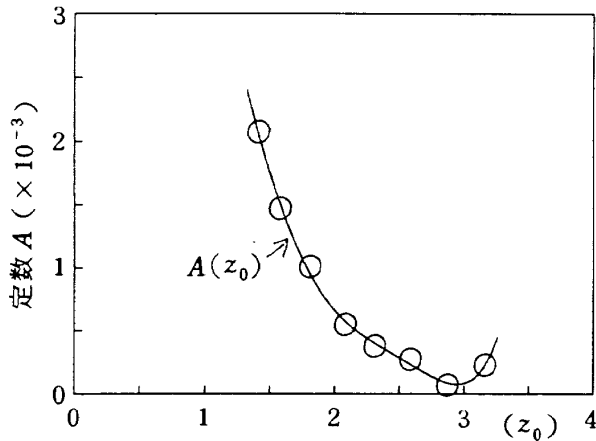


図 6(a) 定数 A の近似結果 ($y=0$)

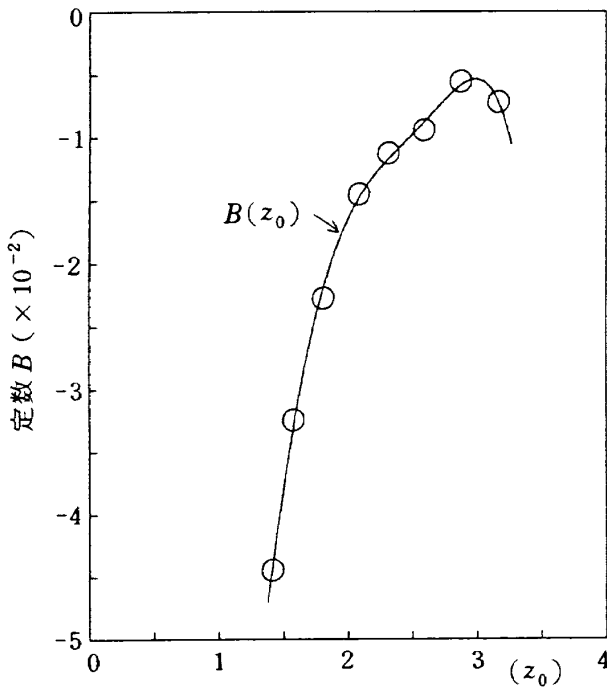


図 6(b) 定数 B の近似結果 ($y=0$)

方向の分布を $y=0$ の場合について、 $z=1.5 \sim 3.0$ の範囲で z をパラメータとして図 7(a)~(d) に実線で示した。また、ここでは省略して図に示さないが、 $y=0$ 以外の場合についても同様の手順で X 方向の吹き上げ分布を求めた。なお、車両模型を取り除き地面板のみを入れた場合の流線の傾斜 (約 0.4 度) を補正して示してある。

4.2 壁修正

壁修正は、車両模型を便宜的にランキンに置き換え、その鏡像の影響を求めることによって行う。

煙風洞測定部の断面と車両模型との寸法を考えてみれば上面の影響は無視して良い。したがって、側

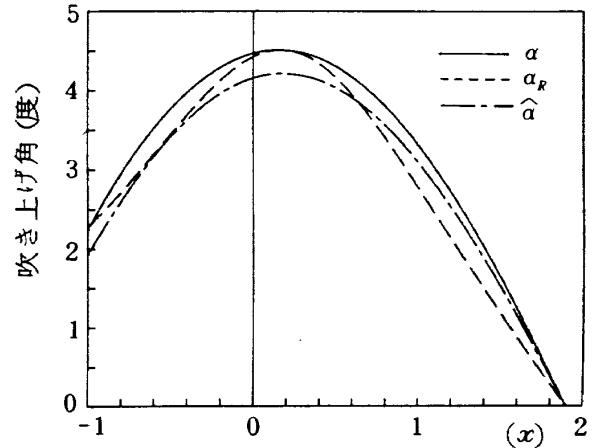


図 7(a) X 方向の吹き上げ角の分布 ($z=1.5, y=0$)

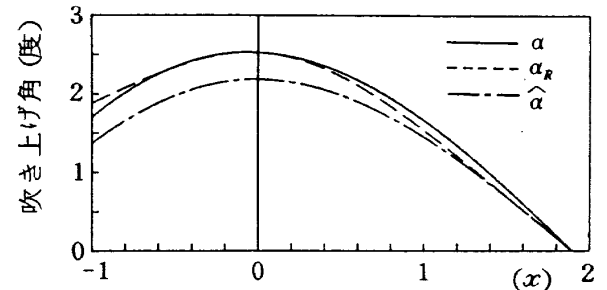


図 7(b) X 方向の吹き上げ角の分布 ($z=2.0, y=0$)

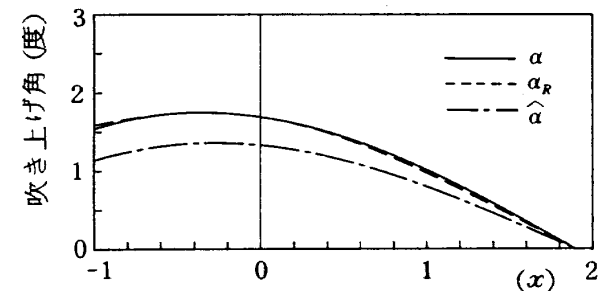


図 7(c) X 方向の吹き上げ角の分布 ($z=2.5, y=0$)

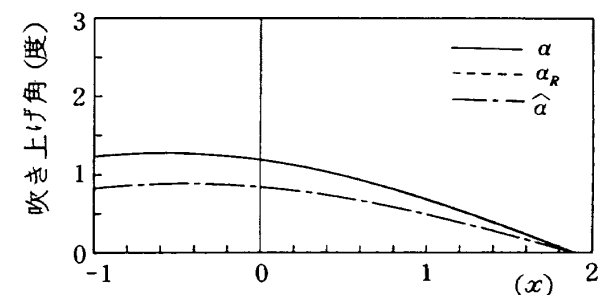


図 7(d) X 方向の吹き上げ角の分布 ($z=3.0, y=0$)

壁の影響についてのみ考える。

車両模型を $y=0$ に据え付け、これをランキンに置き換えた場合を考える。図8において、実像が任意の点 (x, z) に吹き上げる角を $\alpha_{R_0}(x, z)$ 、 n 番目の鏡像が点 (x, z) に吹き上げる角を $\alpha_{R_n}(x, z)$ とすれば、鏡像の影響を含めたランキンの吹き上げ角 $\alpha_R(x, z)$ は

$$\alpha_R(x, z) = \alpha_{R_0}(x, z) + \sum_{n=1}^{\infty} \alpha_{R_n}(x, z) + \sum_{n=-1}^{-\infty} \alpha_{R_n}(x, z) \quad (5)$$

となる。ただし、(5)式において右辺の第2項および第3項の寄与は n が十分大きいときには、 $k(1/n^5)$ に比例して減少するから、これを有限個 ($n=\pm 4$) の部分和を用いて近似した {ただし、 $k = aQxzH^3 / (Ub^5)$ }。ここで、ランキンの形状を車両模型に対してどのような形状にするかが問題となる。そこで、 $y=0$ の場合の各 z について、 α_R の最大値とその x 位置が、実験から推定された α の最大値とその x 位置とに一致するようにランキンのパラメータ a および Q (付録参照) を選び、ランキンの形状を決めた。ただし、ランキンの原点は x_0 とした。このランキンの形状を車両模型と比較して図9に示した。このようにして求めた α_R の X 方向の分布を図7(a)~(d)に破線で示した。

さて、任意の点 (x, z) における壁修正係数 $\eta(x, z)$ は(5)式から

$$\eta(x, z) = \alpha_{R_0}(x, z) / \alpha_R(x, z) \quad (6)$$

となる。この η の X 方向の分布は、図10に示したようにほぼ一定となるから、実用的にはこの $\eta(x, z)$ の X 方向に関する平均値 $\bar{\eta}(z)$ を用いて壁修正を施せば良い。すなわち、任意の点 (x, z) における吹き上げ角 $\alpha(x, z)$ に対して壁修正後の吹き上げ角 $\hat{\alpha}(x, z)$ は

$$\hat{\alpha}(x, z) = \alpha(x, z) \times \bar{\eta}(z) \quad (7)$$

となる。この $\hat{\alpha}$ の X 方向の分布を図7(a)~(d)に一点鎖線で示した。なお、 $y = \pm 0.66, \pm 1.32$ の場合についての壁修正は、 $y=0$ の場合に決めたランキンに当該 y 位置に置き、その鏡像の影響を考えて行った。 $\hat{\alpha}$ の Y 方向の分布を $x = -1.0 \sim 1.5$ の範囲

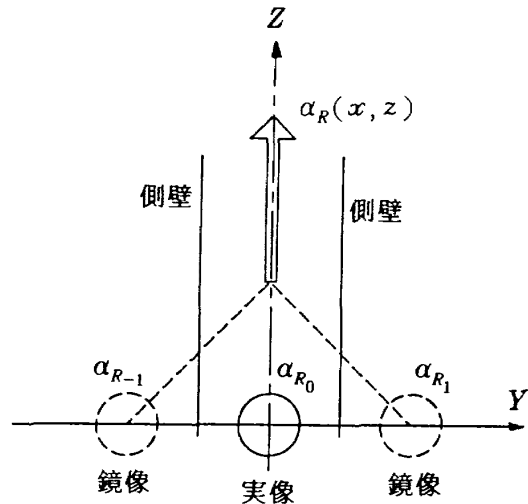


図8 鏡像の配置

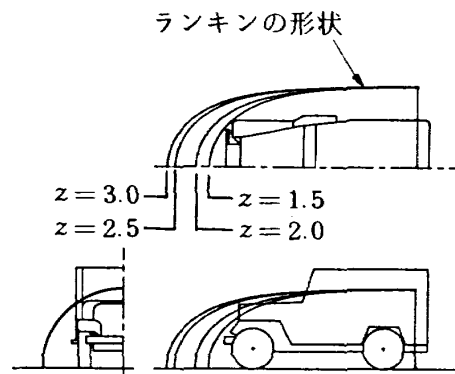


図9 ランキンと車両模型の比較

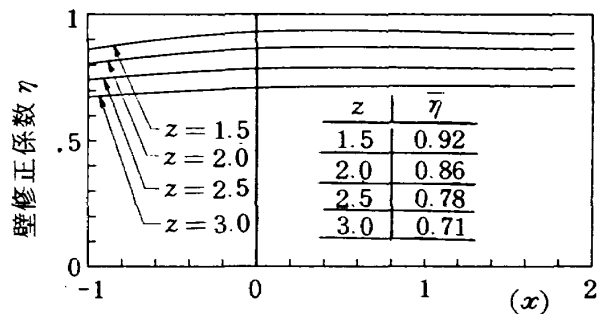


図10 X方向の壁修正係数 η の分布 ($y=0$)

で、各 z に対応する記号で図11(a)~(f)に示した。

4.3 検討

煙風洞実験によって推定された車両模型の吹き上げ角 α に対して壁修正を施した吹き上げ角 $\hat{\alpha}$ の X 方向の分布は、図7(a)~(d)に一点鎖線で示したようなものとなり、 Y 方向の分布は図11(a)~(f)に記号で示したようなものとなった。ただし、 Y 方向の吹き

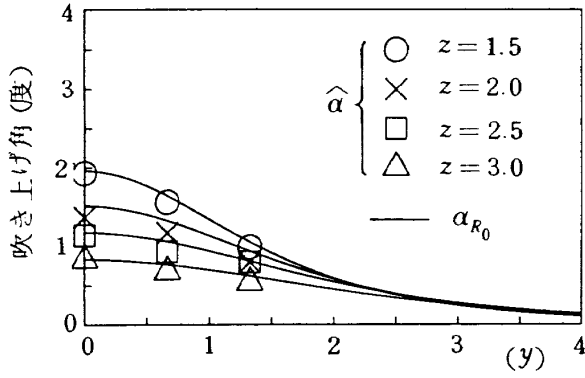


図 11(a) Y 方向の吹き上げ角の分布 ($x = -1.0$)

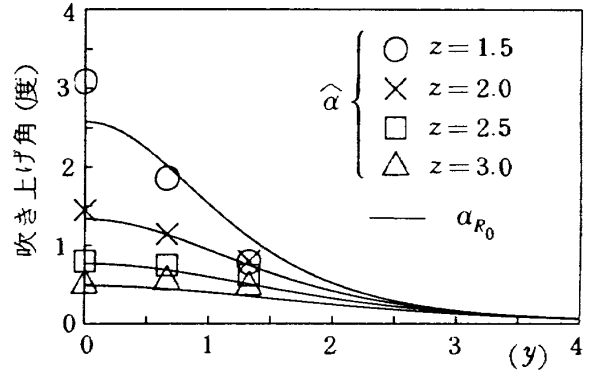


図 11(e) Y 方向の吹き上げ角の分布 ($x = 1.0$)

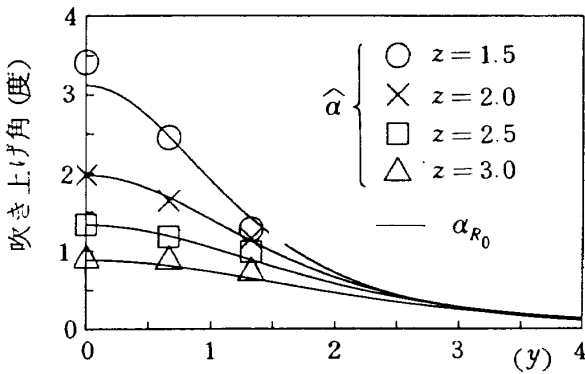


図 11(b) Y 方向の吹き上げ角の分布 ($x = -0.5$)

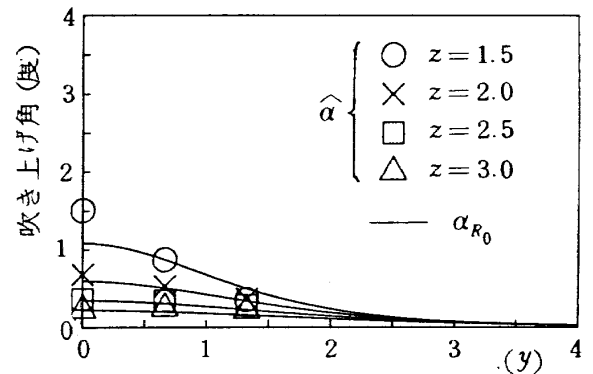


図 11(f) Y 方向の吹き上げ角の分布 ($x = 1.5$)

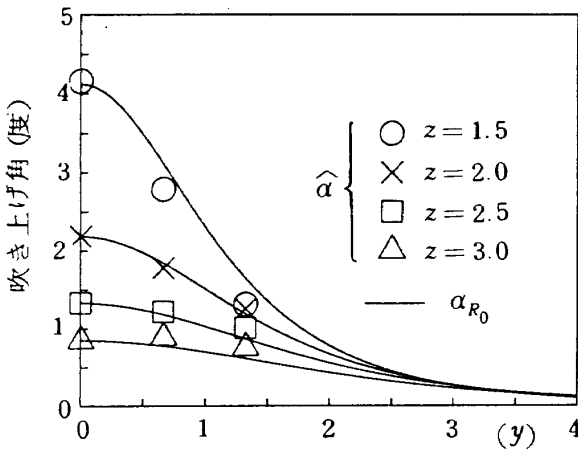


図 11(c) Y 方向の吹き上げ角の分布 ($x = 0$)

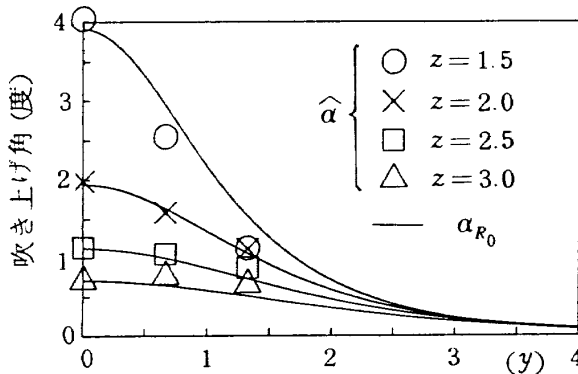


図 11(d) Y 方向の吹き上げ角の分布 ($x = 0.5$)

上げ角の分布は車両模型の幅にくらべて煙風洞測定部の幅が十分でないため限られた範囲でしか推定することができなかった。ここでは、車両模型による吹き上げ角の分布をランキンの示す吹き上げ角の分布に置き換えて解析的に記述することの可否を検討する。

(1) X 方向の吹き上げ角の分布

図 7(a)~(d)に α と α_R の分布を比較して示してあるが、この図から明らかなように、 α と α_R の分布は、 $z > 2$ 以上の範囲に注目する限り良く一致する。このことは少なくとも $z > 2$ 以上の範囲ならば、車両模型をランキンに置き換えることによって、吹き上げ角の分布を解析的に求めても妥当な結果が得られることを示している。また、 α と α_R の壁修正値である $\hat{\alpha}$ と α_{R0} の分布について、 z をパラメータとして図 12 に比較して示してある。当然のことながら、 $\hat{\alpha}$ と α_{R0} の分布についても上記のことが言える。

(2) Y 方向の吹き上げ角の分布

図 11(a)~(f)に記号で示した $\hat{\alpha}$ の分布は、 $y = 0$ 以外の撮影断面において得られた流線が、煙風洞側

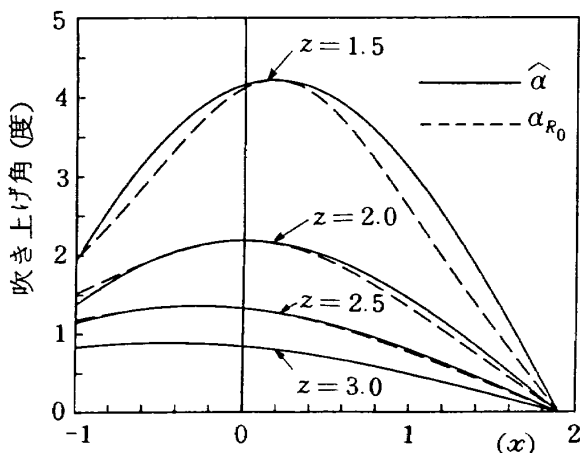


図 12 $\hat{\alpha}$ と α_{R_0} の X 方向の吹き上げ角の分布 ($y=0$)

壁に極く近い所のものであること、車両模型の三次元効果 ($y=0$ 以外の撮影断面において、流線が車両模型の幅方向に湾曲してしまう) の影響を受けていることなどが考えられ、 $y=0$ の場合と比較して実験の条件が悪い。しかし、図中に実線で示した α_{R_0} の分布と比較して見れば $\hat{\alpha}$ の分布そのものの傾向は合っているように思える。また、 $z > 2$ 以上の範囲に注目する限り、 $\hat{\alpha}$ と α_{R_0} はそう大きな隔たりとはならない。したがって、Y 方向についても $z > 2$ 以上の範囲ならば、車両模型をランキンに置き換えて解析的に吹き上げ角の分布を求めても妥当な結果が得られるものと考えて良い。このことは、限られた範囲でしか推定することのできなかつた Y 方向の吹き上げ角の分布を、もっと広い範囲に適用することが可能となり都合が良い。

5. ま と め

煙風洞に車両模型を入れることによって、車両模型のまわりの流れを可視化し、流線の形状を車両模型の側面から写真に撮影した。その流線の形状から車両模型の吹き上げ角の分布を推定した。さらに、車両模型を便宜的にランキンで置き換えた解析を行い、実験によって推定された吹き上げ角の分布に対して壁修正を施した。また、この壁修正後の吹き上げ角の分布とランキンの示す吹き上げ角の分布とを比較検討した。その結果をまとめれば以下のようなになる。

(1) 本実験で使用した車両模型の X および Y 方向

の吹き上げ角の分布は、 $z > 2$ 以上の範囲ならば、これをランキンの示す吹き上げ角の分布に置き換えることによって、解析的に記述することができる (ただし、ランキンの形状は z に依存する)。したがって、車両模型の X および Y 方向の吹き上げ角の分布は、それぞれ図 12 に破線で、図 11 (a)~(f) に実線で示したようなものであると推定される。

(2) 本報告では、Re 数効果が流線の形状に及ぼす影響については論じていない。しかし、Re 数効果が車両前方部の流線の形状に影響を及ぼさない範囲では、前項のようにして推定された吹き上げ角の分布を使用して、車両上で計測された供試翼の空気力学的諸特性から、車両の吹き上げの効果を除去すれば良い。

本実験を進めるにあたり全般的にご指導頂いた東京大学工学部境界領域研究施設・東 昭教授、河内啓二助教授、実験に際してご助言頂いた渡辺 勲技官、日本大学理工学部・安田邦男助手に深く感謝致します。

また、本報告書をまとめるにあたって当部・古茂田真幸飛行試験研究室長の指導を受けたことを付記する。

参 考 文 献

- 1) 穂積弘毅, 渡部 勲: 三次元煙風洞による車両のまわりの吹き上げ分布の推定, 第24回飛行機シンポジウム講演集, 日本航空宇宙学会 (1986)
- 2) 穂積弘毅, 小野孝次, 塚野雄吉, 村上義隆, 鎌田幸男, 古茂田真幸, ハンググライダー翼の空力特性について, 第22回飛行機シンポジウム講演集, 日本航空宇宙学会 (1984)
- 3) USAF Stability and control DATCOM, Flight Control Division, Air Force flight Dynamics Laboratory (1975)
- 4) 今井 功: 流体力学 (前編), 養賢堂 (1973)
- 5) 藤本武助: 流体力学 (第2次改著), 裳華房 (1980)
- 6) B. W. McCormick: Aerodynamics, Aeronautics, and Flight Mechanics, John Wiley & Sons, Inc. (1979) p175, Fig.4. 10

付録 ランキンの卵形^{4,5)}

付図1で原点を x とし、 X 方向の速度 U のポテンシャル流中の $(x-a)$ 点に Q の吹き出し、 $(x+a)$ 点に Q の吸い込みを置いた場合に、流れを表す速度ポテンシャル ϕ 、および流れ関数 ψ は

$$\phi = Ux - \frac{Q}{4\pi} \left(\frac{1}{l_1} - \frac{1}{l_2} \right) \quad (\text{A1})$$

$$\psi = \frac{U}{2} r^2 + \frac{Q}{4\pi} \left(\frac{x-a}{l_1} - \frac{x+a}{l_2} \right) \quad (\text{A2})$$

となる。ここで

$$l_1 = \sqrt{r^2 + (x+a)^2}, \quad l_2 = \sqrt{r^2 + (x-a)^2}, \\ r = \sqrt{y^2 + z^2}$$

である。 $\psi = 0$ と置けばランキンの外形線が得られる。

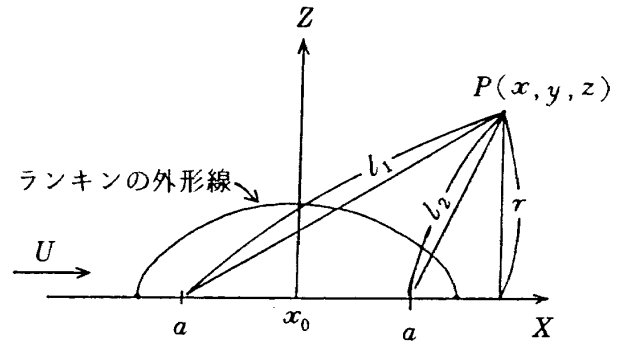
さて、付図2において任意の点 $P(x, y, z)$ におけるランキンによる吹き上げ角 $\alpha_{R_0}(x, y, z)$ は、 X 、 Z 、 r 方向の分速度をそれぞれ v_x 、 v_z 、 v_r とすれば

$$\alpha_{R_0}(x, y, z) = \tan^{-1}(v_z/v_x) \quad (\text{A3})$$

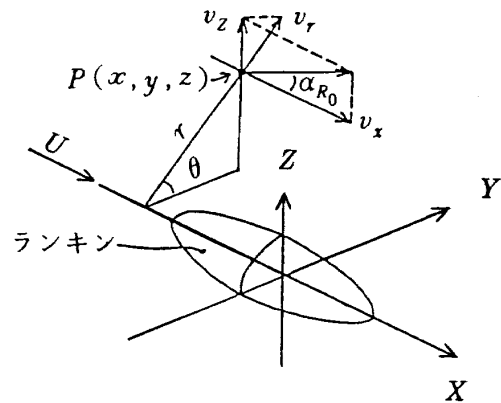
となる。ここで

$$v_x = d\phi/dx = U + \frac{Q}{4\pi} \left[\frac{x+a}{\{r^2 + (x+a)^2\}^{3/2}} - \frac{x-a}{\{r^2 + (x-a)^2\}^{3/2}} \right] \quad (\text{A4})$$

$$v_r = d\phi/dr = \frac{Q}{4\pi} \left[\frac{r}{\{r^2 + (x+a)^2\}^{3/2}} - \frac{r}{\{r^2 + (x-a)^2\}^{3/2}} \right] \quad (\text{A5})$$



付図1 ランキン

付図2 ランキンによる吹き上げ角 α_{R_0}

$v_z = v_r \sin \theta$ ただし $\theta = \tan^{-1}(z/y)$ (A6) である。したがって、ランキンの形状およびランキンによる吹き上げ角 α_{R_0} はパラメータ a および Q を定めることによって一義的に定まる。

航空宇宙技術研究所報告 921号

昭和61年12月発行

発行所 航空宇宙技術研究所
東京都調布市深大寺町1880
電話武蔵野三鷹(0422)47-5911(大代表)〒182
印刷所 株式会社 東京プレス
東京都板橋区桜川2-27-12
