

NAL TR-939

ISSN 0389-4010

UDC 662.611.2

535.37

535.8

# 航空宇宙技術研究所報告

TECHNICAL REPORT OF NATIONAL AEROSPACE LABORATORY

TR-939

C A R S による燃 焼 計 測

( I ) 温度計測精度の検討

渡 辺 泰 夫 ・ 五 味 光 男

江 口 邦 久 ・ 手 崎 衆

1987 年 8 月

航空宇宙技術研究所  
NATIONAL AEROSPACE LABORATORY

# CARSによる燃焼計測 (I)温度計測精度の検討\*

渡辺泰夫\*\* 五味光男\*\*\*  
江口邦久\*\*\*\* 手崎 衆\*\*\*\*\*

## CARS Measurements of Combustion (I) Precision of Thermometry

by

Yasuo Watanabe, Mitsuo Gomi, Kunihisa Eguchi  
and Atsumu Tezaki

### Abstract

N<sub>2</sub> CARS spectra obtained from the post flame gases in a flat flame burner were analyzed and the accuracy of the resulting temperatures is discussed. It is shown that referencing on the time-averaged signals gives accurate spectra comparable to theoretical ones by eliminating the effects of low frequency modulation of the broadband dye laser. Referencing on single pulse measurements gives correct average temperatures but can not eliminate the influence of high frequency dye laser noise. Both full and quick fitting methods are applied to the determination of temperatures and the results are compared and evaluated.

### 1. まえがき

1928年に、C. V. Ramanにより発見された、分子による非弾性光散乱現象は、発見者の名にちなんでRaman効果と名付けられ、以来基礎科学の分野で、ラマン分光学として、分子構造の研究等に利用されてきた。1960年代初頭にレーザーが出現して励起光源として使用され始めると、ラマン分光学は新たな大発展をとげることとなった。即ち、従来の線型ラマン効果に加えて、レーザー光の強力な電場中にお

かれた物質が示す非線型応答に基づく非線型ラマン過程が多数観測可能となった。その後、レーザーが急速に発達し、1970年代には高出力パルス発振のNd-YAGレーザー、波長可変色素レーザーが出現したことにより、これらの非線型現象を利用した非線型ラマン分光法が次々と開発され(e.g. CARS, RIKES(Raman Induced Kerr Effect Spectroscopy), IRS(Inverse Raman Spectroscopy), PARS(Photo-acoustic Raman Spectroscopy) etc.), 物理, 化学, 生物, 医学など基礎科学の広い分野で強力な研究手段となっており、非線型レーザー分光学は科学の一分野として確立された。(この分野での先駆的な寄与により、N. Bloembergenが1981年に、ノーベル物理学賞を授与されている。) 航空宇宙工学分野における応用についてみると、

---

\*昭和62年6月1日 受付  
\*\* 空気力学第一部  
\*\*\* 航空機公害研究グループ  
\*\*\*\* 原動機部  
\*\*\*\*\* 元研修生(東大院)

従来のラマン分光法が、種々の気体流れ場の温度、分子種濃度の計測にもちいられてきた。代表的な例としては、超音速流中での平板上流れ場の温度計測<sup>1)</sup>、jet、衝撃波管での計測<sup>2)</sup>等が挙げられる。しかし、レーザー分光計測の有効性が最も大きいのは、測定対象との非接触性、高い時間および空間分解能等が要求される燃焼や火炎の計測においてである<sup>3)</sup>。ラマン分光は、これらの条件を満足するが、その散乱断面積が小さいために、適用可能な対象が実験室規模の“きれいな”火炎に限定される。

その欠点をおぎなうて、実用的な燃焼器への適用も可能な方法として、非線型ラマン分光法である CARS (coherent Anti-Stokes Raman Spectroscopy) が現在最も広く注目され、利用されるようになってきた。CARS の実用的な分光法としての利点は、通常のラマン散乱に比して数桁以上高い散乱断面積が期待出来て信号レベルが高い、信号光がコヒーレントな反ストークス光束として得られるためほぼ完全に捕捉出来かつ妨害光の排除にきわめて有利なこと、高波長分解能での測定が可能等である。一方、非共鳴バックグラウンドと信号との干渉のような本質的な問題があり、低濃度化学種の検出能力に限界があるといった不利な点もある。

基礎科学分野で発展しつつあった CARS は、ONERA の Taran<sup>4, 5)</sup> らの先駆的な仕事により、燃焼診断に初めて応用された。彼らは、ルビーレーザー光  $\omega_1$  と、高圧セルにより発生させた誘導ラマン光をストークス光  $\omega_2$  ともちいて、水素火炎の CARS 計測を行い、濃度計測の可能性を示した。この研究を契機として、CARS の燃焼への応用研究が、いくつかのグループ (NOL, UTRC, SANDIA, Wright-Patterson etc.) により、精力的に開始された。YAG レーザーの導入、広帯域色素レーザーの開発、OMA 等の計測機器の進歩と相まって、CARS 計測技術は急速に発展し、模擬タービン燃焼器<sup>6)</sup>、ジェットエンジン<sup>7)</sup> などへの適用可能性も示され、実用段階に入ったと云える。日本では、航技研の藤井等<sup>8, 9)</sup> によって CARS による燃焼研究が開始され、スターリング燃焼器の計測に成果をあげてきている。

CARS 温度計測が最も有効なこれらの実験環境下では、熱電対などの他の一般的計測手段の適用は困

難であり、測定結果の精度の検証が必要である。最近はこの方面の研究も進みつつある<sup>7, 15)</sup>。本研究では予混合平面火炎をもちいた N<sub>2</sub> CARS 温度計測の基礎実験を行ない、データ処理法とシングルパルス測定の精度の検討を行なった。特に参照法 (referencing) による色素レーザーの雑音の補正について調べた。

## 2. CARS の原理

### 2.1 CARS の原理と特徴

CARS とは、ラマン分光法の一つで、コヒーレント反ストークスラマン散乱又は分光 (Coherent Anti-Stokes Raman Scattering or Spectroscopy) の略称であり、ある媒質中に、波数  $\omega_1$ ,  $\omega_2$  ( $\omega_2 < \omega_1$ ) の 2 つのレーザー光を、位相整合条件を満足するように入射した時に、波数  $\omega_3 = 2\omega_1 - \omega_2$  のコヒーレントな光が新たに得られる現象である。

2 つの入射光は、夫々、励起光、ストークス光と呼ばれ、その光電場によって、媒質中に誘起される強制振動の成分  $\omega_1 - \omega_2$  により、分子振動が共鳴的に励起され、それが入射光に変調を加えた結果、 $2\omega_1 - \omega_2$ ,  $\omega_1$ ,  $\omega_2$ ,  $2\omega_2 - \omega_1$  の波数成分を生ずる。この強制振動は、電場中のすべての分子に同じ位相で起るので、結果として生ずる散乱光は、指向性をもった、コヒーレントな光束となる。反ストークスラマン成分  $\omega_3 = 2\omega_1 - \omega_2$  の散乱光を与えるものが CARS 過程であり、 $\Delta = \omega_1 - \omega_2$  が、分子の振動数  $\omega_v$  と一致するとき、CARS 信号光は共鳴的に強くなる。この関係を図 1 のエネルギー準位図に示す。

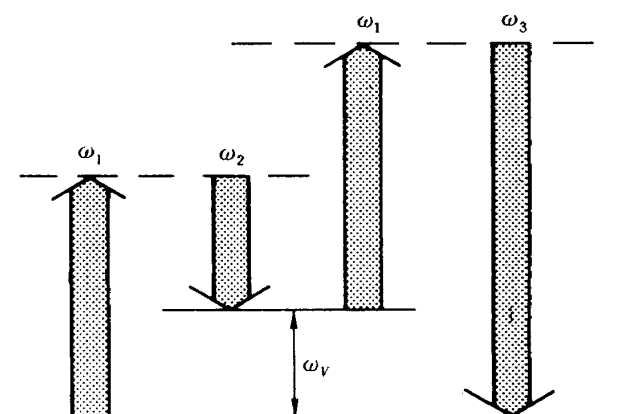


図 1 CARS 過程のエネルギー準位図表表示

CARSの主要な特徴は次の通りである。

- (1) 信号光は、空間的にも位相的にもコーヒーレントな光束として得られ、集光効率がきわめてよい。通常のラマン散乱では、光子が $4\pi sr$ の空間に散乱されるため信号の集光効率は1%程度である。また、背景光の排除が容易で、蛍光、粒子の発光等の影響が少い。
- (2) 信号光強度は、励起光 $\omega_1$ の強度の二乗、ストークス光強度の一乗に比例する。従って、高出力パルスレーザーの利用により、非常に大きな変換効率が期待出来る。
- (3) 信号光のスペクトル巾は入射レーザー光の線巾によって決るので、高分解能での測定が可能である。

これらの特徴から、CARSは通常のラマン散乱と比較して数桁以上のS/N比の改善が期待出来、種々の実用的な燃焼場の解析への応用が試みられている。

## 2.2 CARSのスペクトル

CARSの理論的取扱いは十分に確立されており<sup>10)</sup>、計算機シミュレーションにより、任意の条件についてのCARSスペクトルを合成することが可能である<sup>11)</sup>。CARSスペクトルは、対象とする分子の温度、濃度に依存するので、理論スペクトルと実験的に得られたスペクトルとを比較することにより、これらの値を決定することが出来る。温度測定は、空気を含んだ燃焼を対象とする時は、対象中に大量に存在する $N_2$ 分子のCARSスペクトルを利用するのが一般的で、本研究でもこれを対象とする。

波数 $\omega_3$ におけるCARSスペクトルの強度は、

$$I_3 = \left( \frac{4\pi^2 \omega_3^2}{c^2} \right) \cdot I_1^2 \cdot I_2 \cdot |\chi|^2 \cdot z^2 \quad (1)$$

と表される。 $I_1$ 、 $I_2$ は、それぞれ、励起光、ストークス光の強度で、 $z$ は入射光ビームの相互作用距離である。 $\chi$ は三次の非線型感受率で、CARSスペクトルの形状を決める。 $\chi$ は、共鳴項 $\chi_R$ と非共鳴項 $\chi_{NR}$ との和で

$$\chi = \chi_R + \chi_{NR} \quad (2)$$

と表され、 $\chi_{NR}$ は波長依存性がない。共鳴遷移に均一拡がりを仮定すると、 $\chi_R$ は隣接する共鳴遷移の和で表される。

$$\chi_R = \chi'_R + i \chi''_R = \sum_J K_J \cdot \frac{\gamma_J}{2\Delta\omega_J - i\gamma_J} \quad (3)$$

$J$ は回転量子数で、すべての振動回転遷移 $Q$ 、 $O$ 、 $S$ 枝( $\Delta J=0, \pm 2$ )を含む。 $\gamma_J$ はラマン線巾、 $\Delta\omega_J = \omega_J - (\omega_1 - \omega_2)$ で、 $\omega_J$ は分光定数をもちいて計算出来る。係数 $K_J$ は

$$K_J = \frac{2c^4}{\hbar \omega_2^4} \cdot N \Delta_J \cdot \left. \frac{d\sigma}{d\Omega} \right|_J \cdot \frac{1}{\gamma_J} \quad (4)$$

と表される。 $c$ は光速、 $\hbar = h/2\pi$ 、 $N$ は分子数密度、 $\Delta_J$ は上下振動回転準位の分布の差で Boltzmann 分布を仮定して求める。

$$\Delta_J = N_{V,J} - N_{V+1,J}$$

$$N_{V,J} = S_J (2J+1) \cdot e^{-G(V)hc/kT} \cdot e^{-F(V,J)hc/kT} / Q_V Q_r \quad (5)$$

$S_J$ は核スピンの多重度で、 $N_2$ では $S_J=1$  ( $J=0, 2, 4, \dots$ )、 $S_J=1/2$  ( $J=1, 3, 5, \dots$ )である。 $d\sigma/d\Omega|_J$ は自発ラマン遷移の散乱断面積で、温度測定で取扱う $Q$ -枝については近似的に $J$ に依存しないと考えてよく、 $N_2$  ( $V=0$ )では $(d\sigma/d\Omega) = 4.4 \times 10^{-31} \text{ cm}^2/sr$ である。ラマン線巾 $\gamma_J$ は常温、常圧の分子ではほぼ $0.1 \text{ cm}^{-1}$ の値で、従来の計算ではこの値が使われていた。 $N_2$ 分子については、温度および回転準位 $J$ への依存性が実測され、近似式に整理されているので<sup>12)</sup>これを用いる。即ち、

$$\gamma(J, T) = 8T^{-0.71} - 18.6T^{-1.45} \cdot J \quad (6)$$

(半値全巾 (Full Width at Half Maximum : FWHM)  $\text{cm}^{-1} \cdot \text{atm}^{-1}$ ,  $900 \text{ K} \leq T \leq 2400 \text{ K}$ )

(1)~(5)により計算されるCARSスペクトルは、無限小線巾のレーザー励起光に対応するものである。実験的に観測されるCARSスペクトルをシミュレートするためには、この結果に、励起光線プロフィールと、いわゆるスリット関数との二段階のコンボリューションが必要である。励起光線プロフィールとしては、実験に使用したYAGレーザーのカタログ値より、半値全巾 $0.5 \text{ cm}^{-1}$ のガウス分布を用いた。スリット関数は、分光器の入射スリット巾、OMAのクロストーク等の要因をすべて含めたものとして取扱い、関数形はガウス型とした。図2、3に $N_2$  CARSスペクトルの計算例を示す。図2(a)は単色入射レーザー光に対するCARSスペクトルを示す。核スピンによる

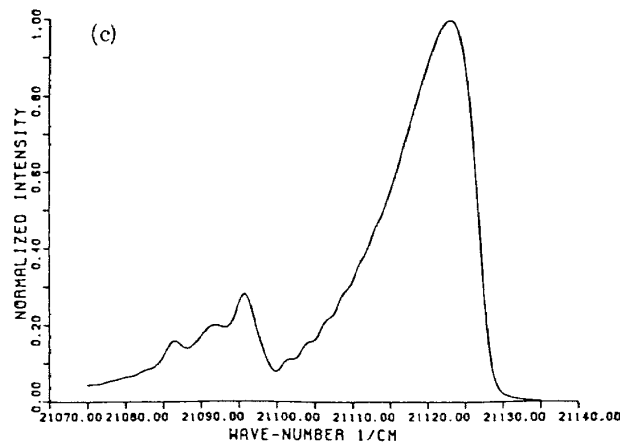
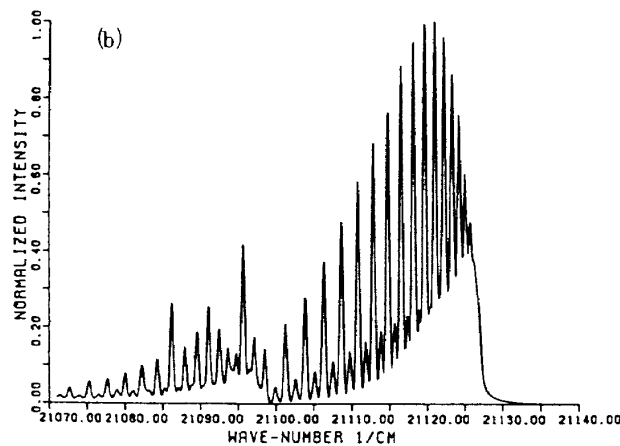
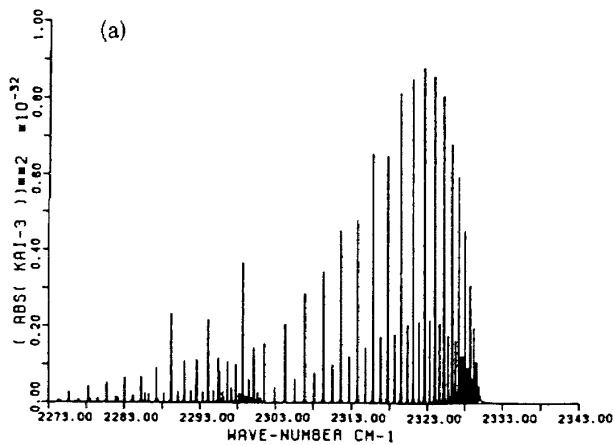


図2  $N_2$ の理論CARSスペクトル  
 $T=2000\text{ K}$ ,  $\gamma=\gamma(J, T)$

- (a) 非線形感受率の絶対値の二乗 ( $|\chi|^2$ ) . 完全な単色レーザーに対応するスペクトル  
 (b)  $\Delta\omega_1=0.5\text{ cm}^{-1}$ としたコンボリューションの結果. 有限巾のレーザーで生ずるスペクトル  
 (c) スリット関数 ( $\text{FWHM}=2.3\text{ cm}^{-1}$ ) できさらにコンボリューションした結果. 有限分解能の観測器を通して得られるスペクトル

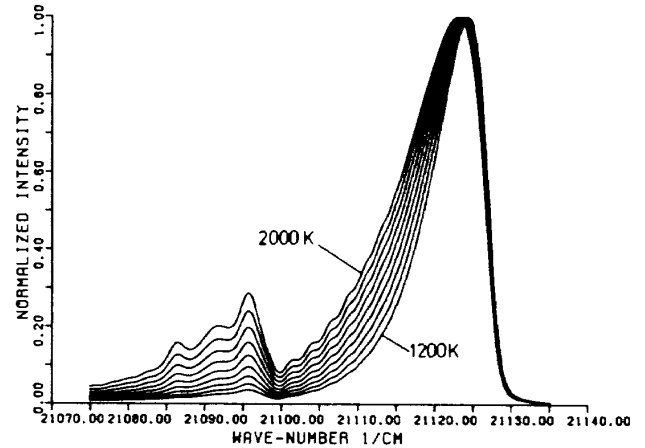


図3  $N_2$  CARS スペクトルの温度依存性  
 $\Delta\omega_1=0.5\text{ cm}^{-1}$ , スリット  $\text{FWHM}=2.32\text{ cm}^{-1}$ での計算値.  
 $T=1200\sim 2000\text{ K}$  (100 K ステップ).

偶数遷移と奇数遷移の強度変化が顕著に現れている。(b), (c)は夫々レーザー線プロファイルとスリット関数とのコンボリューション結果を示している。図3は  $N_2$  CARS スペクトルの温度依存性を示す。温度間隔は100 Kである。

### 3. 実験装置

本実験の測定対象は実験室用の大気圧で燃焼するフラットフレイムバーナーで、 $30\times 80\text{ mm}$ の焼結金属のフレイムホルダー上に平面火炎が形成される。バーナーの概略図を図4に示す。レーザー光は両側の窓を通過し、平面火炎中央部高さ5 mmの位置で

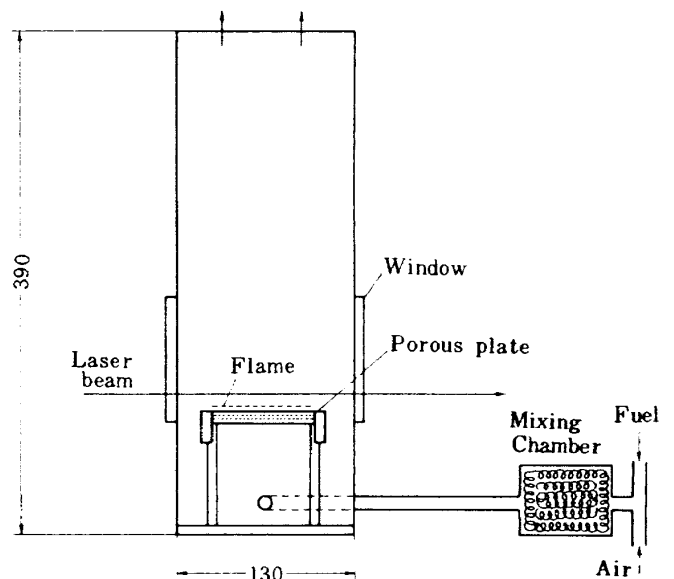


図4 フラットフレイムバーナー

焦点を結ぶ。測定位置は、火炎後流の熱平衡領域となっている。(以下、この意味で火炎と云う言葉を使う。) 燃焼はプロパン/空気およびメタン/空気の予混合気を用いた。

図5(a)に装置、光学系配置の概略を示す。励起光 $\omega_1$ としては、Nd-YAGレーザー(Moletron MY-34-20)により得られる波長532nmの第2高調波を用いる。発振周波数は20Hzで、パルス巾15ns、最大出力250mJ/パルスである。線巾は $0.5\text{ cm}^{-1}$ でガウス型プロフィールである。ストークス光 $\omega_2$ は、色素レーザー(Moletron DL-18)を $N_2$ 用にロータミン640を用いて広帯域発振させる。波長の調整は色素溶液濃度の調整により行ない、中心波長607nm、半値全巾約6nmのスペクトルを得ている。

光学系の配置は励起光とストークス光が完全な共

軸ではなく、焦点近傍でのみ交差するように工夫してある<sup>13)</sup>この配置により、周辺空気、ガラス窓等からのCARS信号の発生を防ぐことが出来る。参照セルは長さ100mm、直径40mmのステンレス製円筒容器で、10mm厚のガラス窓を両端に装着してあり、光路長は80mmである。本実験では、 $A_7$ ガスを約30気圧で封入して参照用スペクトルを得ている。

参照セルの配置法は、図に示す並列配置の他に、図5(b)に示すように参照セルをバーナーよりも光路の後方に置く直列配置も試みた。この配置では、バーナーを通過したレーザー光をCARS信号光から分離して再利用するためパワー的には有利であるが、バーナーと参照セルで同時に信号の最大値を得るような光軸調整に難があり、また燃焼気体中を通過したレーザー光の質的な劣化も予想されるので、最終

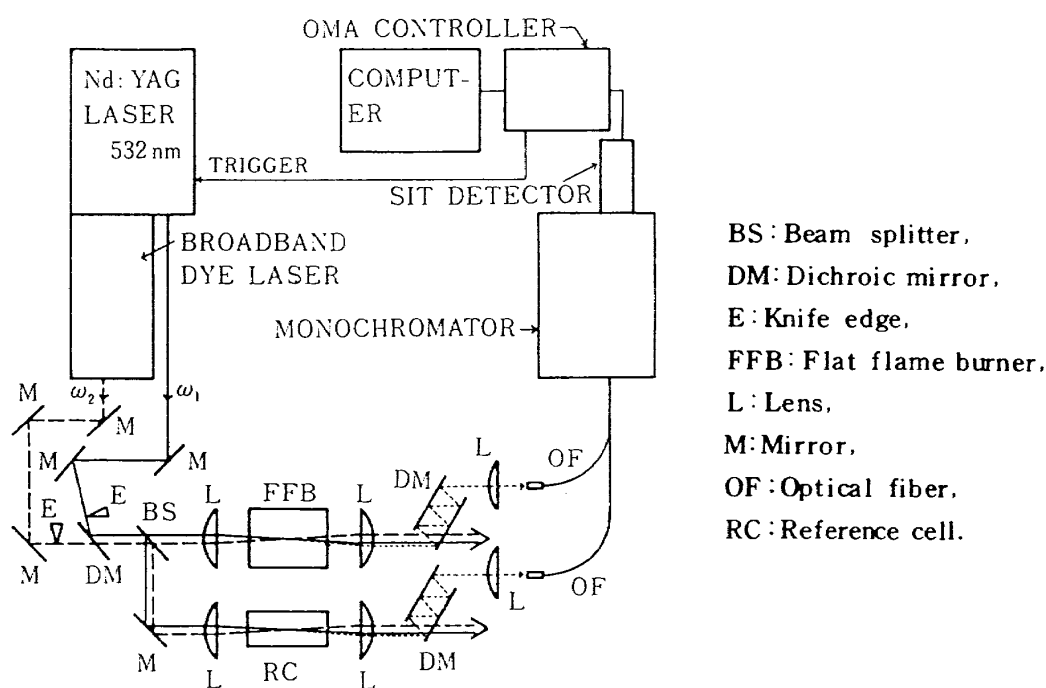


図5(a) Broadband CARS実験装置

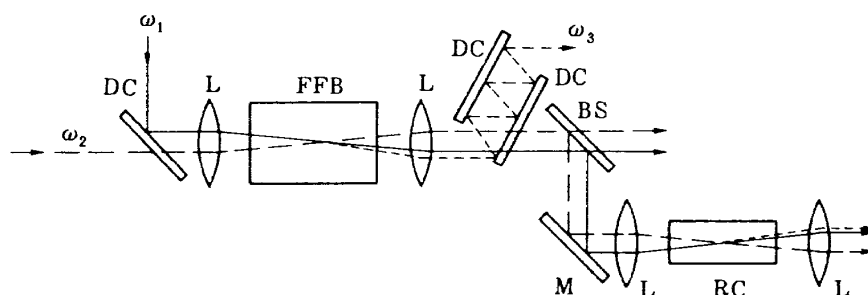


図5(b) 直列配置方式参照法

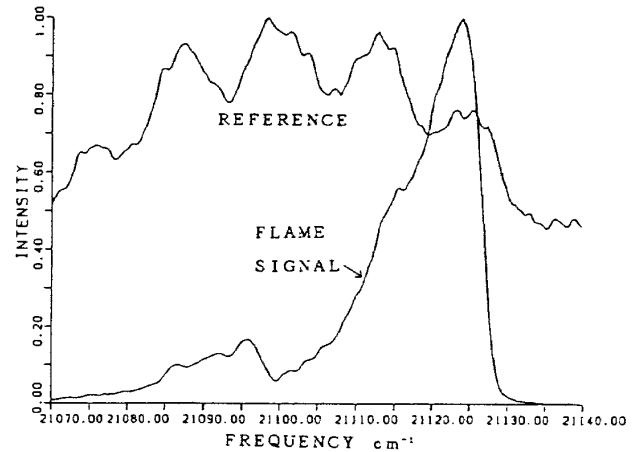
的には並列配置を用いた。参照セルをバーナーより前方の光路で使用した実験例もある<sup>15)</sup>

集光用レンズは、焦点距離が 100 mm, 250 mm の 2 種類を用いた。焦点距離の長いレンズは周辺空気の CARS 信号を拾う可能性が大きい、光軸調整が容易と云う利点がある。温度計測では、レンズと参照方法の違いによる差は測定誤差の範囲内では認められなかった。

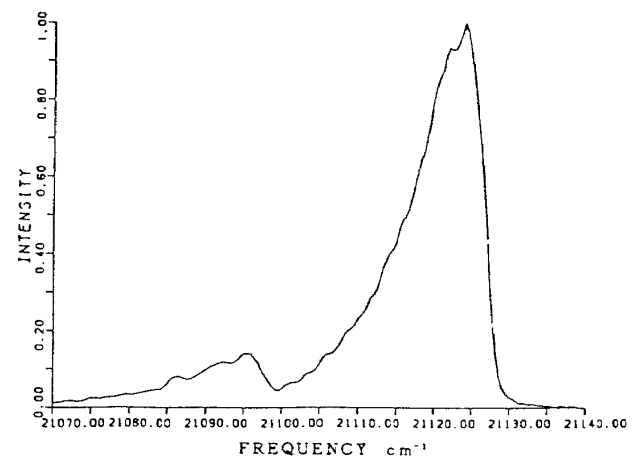
火炎からの CARS 信号光  $\omega_3$  と入射レーザー光との分離は、2 枚のダイクロミックミラーを平行配置して、そこでの多重回反射により行なっている<sup>8)</sup>。これらのミラーは、 $\omega_1$  の反射率 10% 以下、 $\omega_3$  の反射率 95% 以上で、4 ないし 6 回反射させる。分離された CARS 信号光はレンズで集光してオプティカルファイバーに入射され、分光器 (日本分光 CT-1000) に導かれる。分光器よりの出力は、OMA-2 (Princeton Applied Research PAR Model 1216) の検出器 (PAR Model 1254 EW) の SIT 管 (Silicon Intensified Target) により検出される。この検知部は、12.5 × 12.5 mm の大きさで、縦方向は任意の巾で、横方向 (波長軸) は 500 チャンネルに分離して記号が検出できる。OMA による YAG レーザー発振と同期してのデータ収集動作は制御用ミニコンピュータ (アイ電子 Aicom C-5) により行ない、ミニコンに取りこんだデータは、編集、ファイル化の後磁気テープに保存される。データの解析は、航技研計算センターの大型計算機 (FACOM 230-75) により行なった。

#### 4. 温度決定法

図 6 に火炎より得られた実験スペクトルの例を示す。(a) は OMA の背景信号を除いた  $N_2$  分子の CARS 信号と参照信号を示している。背景信号は、入力として CARS 信号がない時のレベル信号で、検出器の暗電流と分光器内の散乱光の寄与が含まれるので、火炎よりの CARS 信号を取り込むのと全く同じ実験条件設定で、 $\omega_2$  光のみを遮断して得られた信号を用いている。図のスペクトルは、50 回のレーザーパルスによる信号の平均値である。参照信号は色素レーザーのスペクトルのプロフィールを示している。火炎よりの CARS 信号もこれと同じ変調を受けているの



(a) 火炎の信号と参照信号。



(b) 補正後のスペクトル。

図 6  $N_2$  CARS の実測値

プロパン流量  $12.5 \text{ cm}^3/\text{sec}$ , 空気流量  $385 \text{ cm}^3/\text{sec}$ , 当量比 0.77

で、参照信号との比をとって補正を行ない、理論スペクトルとの比較を行なう。(b) に補正後のスペクトルを示す。

図 7 にはシングルパルスのスペクトル例を示す。平均値スペクトルと比較して、形状の乱れが顕著で、パルス毎に変化することがわかる。図 8 に実験と理論のスペクトルの比較を示す。

スペクトル形状は温度のみに依存するので、実験スペクトルよりの温度の決定は、スペクトル形状全体を理論スペクトルと比べる full fitting 法 (FF 法) を用いるのが一般的である。また、スペクトルの特定の部分の面積比を用いてより簡便に温度を決定する方法がある。これは Klick 等が利用し、後に Eckbreth 等<sup>7)</sup> がより発展させた方法で、quick fitting 法 (QF 法) と呼ばれる。これらの 2 つの方

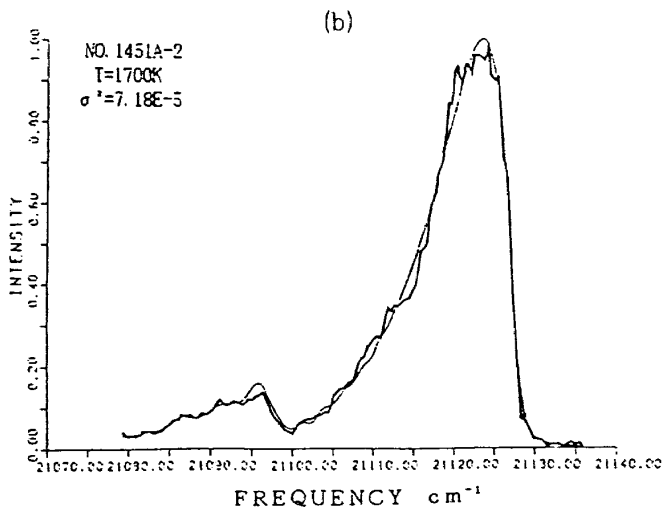
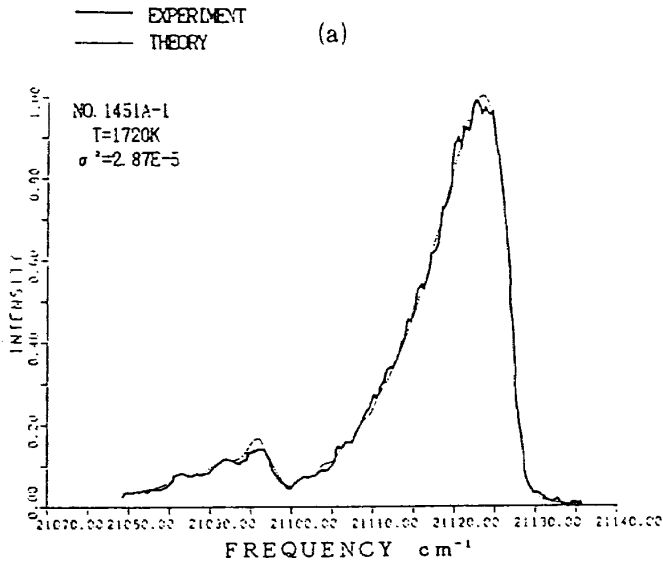


図7 シングルパルス  $N_2$  CARS スペクトル  
平均温度 1707 K. 標準偏差 60.8 K.  
プロパン流量  $12.5 \text{ cm}^3/\text{sec}$ , 空気流量  $385 \text{ cm}^3/\text{sec}$ ,  
当量比 0.77

法で温度を決定し結果を比較検討した。

FF法は一般的に広く用いられている方法で、実験値と理論値の差の二乗和  $\epsilon^2$  を求め、偏差  $\epsilon$  を最小にする理論値に対応する温度を決定温度とする。スペクトル上の比較波長範囲は、基底バンド、第一励起バンド (hot band) を含んだ OMA の 140 チャンネル分のデータを用いた。(各チャンネル間の波数差は  $N_2$  CARS (474 nm) では、約  $0.4 \text{ cm}^{-1}$  に相当する。) 理論スペクトルは 10 K 毎の温度ステップであらかじめ計算してファイルしておき、偏差の最小になる温度値を 3 点法で検索した。FF法では大量の実験データの処理が必要であり、ミニコンより MT を介して

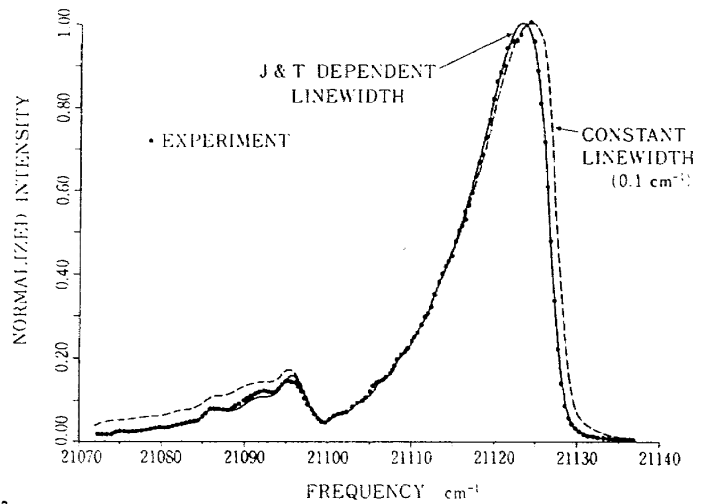


図8  $N_2$  CARS スペクトルの実験値と理論値の比較  
理論値は  $T = 1770 \text{ K}$ ,  $\text{FWHM} = 2.3 \text{ cm}^{-1}$ ,  
 $X_{N_2} = 70\%$   
プロパン流量  $12.5 \text{ cm}^3/\text{sec}$ , 空気流量  $385 \text{ cm}^3/\text{sec}$ ,  
当量比 0.77

大型計算機でのデータ処理を行うため、結果を得るまでに非常に時間がかかると云う欠点があった。

QF法は測定精度を保ちつつ、より簡便なデータ処理法により温度を決定しようとするものである。これにより制御用ミニコンレベルでの実時間温度決定法を開発することも期待出来る。QF法は Eckbreth<sup>7)</sup> の定義に従って図9のように示せる。温度に依存するパラメータとして、バンドピーク比、バンド巾、バンド面積比が使われているが、ノイズによる誤差の平滑化のために、面積比を用いる方法を採用した。

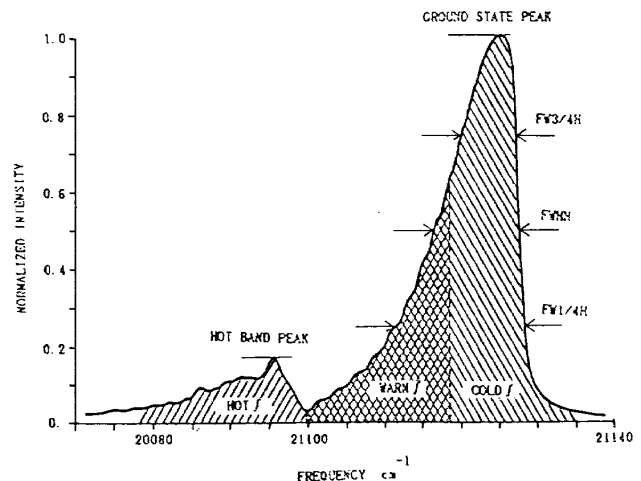


図9  $N_2$  CARS 温度測定の quick fitting  
パラメーター



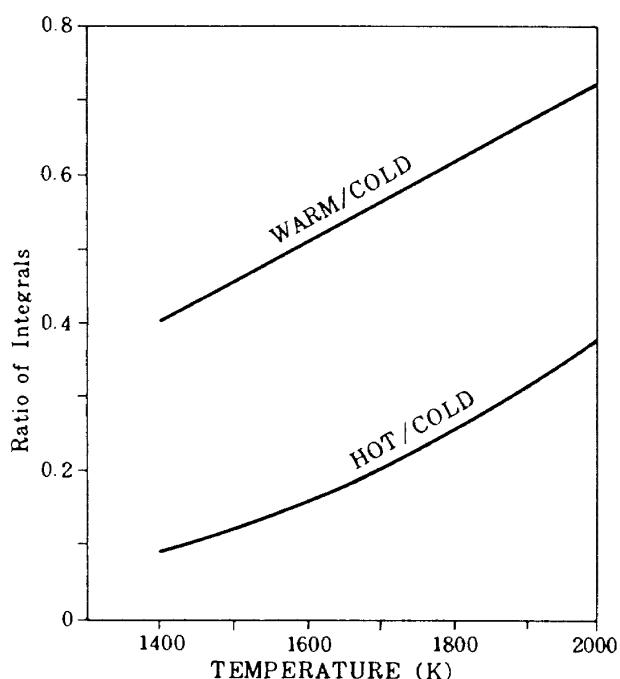


図 10  $N_2$  CARS スペクトルのバンド面積比の温度依存性

面積比の定義は次の如くとした。基底振動バンドを波数の大きい側（回転準位  $J$  の小さい側）と小さい側とに分けて、夫々 cold band, warm band と呼ぶ。また励起バンドを hot band と呼ぶ。cold と warm のバンド境界の決め方には任意性がある。温度決定のパラメータとして、hot band/cold band 面積比 (HC) と warm band/cold band 面積比 (WC) の 2 つを使用した。これらの値は信号強度の絶対値にはよらない温度のみの関数である。これらの比の温度依存性を図 10 に示す。

## 5. 実験結果と考察

表 1 に実験に使用したバーナーの燃焼条件を示す。

火炎が安定する範囲で、全流量と流量比を変えて出来るだけ広い温度範囲を設定出来るようにした。

CARS 測定温度の検証のために、同一燃焼条件で、熱電対による計測を行なった。熱電対は、素線径 50  $\mu\text{m}$  の白金-ロジウム対をもちいた。熱伝導の影響をさけるため、支持部よりの長さを十分とるように配慮した。また触媒作用による誤差を防ぐため接点周辺に  $\text{SiO}_2$  被覆を施した。バーナー面上を走査測定した結果、燃焼の安全性、CARS 測定点近傍での温度の均一性は良好であることが確認出来た。放射補正後の熱電対測定値は表 2 のごとくで、後述の CARS 温度と実験誤差の範囲で一致することが確かめられた。

理論 CARS スペクトルの計算において、今回の実験での主要な改良点は、ラマン線巾  $\gamma$  の回転量子数  $J$ 、温度  $T$  への依存性をとり入れたこと、新しい分光定数を採用したことである。CARS スペクトルで

表 1 温度測定時の燃焼条件

記号	燃料	燃料流量 ( $\text{cm}^3/\text{sec}$ )	空気流量 ( $\text{cm}^3/\text{sec}$ )	当量比
M1	$\text{CH}_4$	24.4	337	0.70
M2	"	"	251	0.94
M3	"	"	400	0.60
M4	"	48	528	0.87
M5	"	"	630	0.73
P1	$\text{C}_3\text{H}_8$	12.5	385	0.77
P2	"	"	307	0.97
P3	"	"	502	0.59
P4	"	18	519	0.83
P5	"	"	673	0.65

表 2 熱電対による温度測定値と補正值

燃焼条件	熱電対指示値	補正值	補正温度	対応する CARS 測定値
M1	1590 K	140 K	1730 K	1770 (1432A), 1736 (1552A)
M5	1773 K*	120 K	1893 K	1880 (1432E)
P1	1580 K	124 K	1704 K	1700 (1451A)
P4	1700 K*	133 K	1833 K	1820 (1451E)

\* 熱電対校正範囲 (上限 1670 K) を超過しているため参考値。

は、共鳴線の重なりによってスペクトル強度の積分値が変化するため、分光定数がスペクトル形状に大きな影響を与える。回転の定数はHertzbergの新しい表<sup>14)</sup>の値をもちい、振動の波数 $\omega_{v,v'}$ はHall<sup>11)</sup>の提唱したごとく、微調整値を使うこととした。即ち、表からは、 $\omega_{01} = 2329.91$ 、 $\omega_{02} = 4631.15 \text{ cm}^{-1}$ となるが、 $\omega_{02} = 4631.25$ とすることにより、ホットバンドの再現性が良好となった。実験スペクトルとの比較は、図7に示すごとくである。

表3は、FF法で求めた温度測定結果である。 $T_{SUM}$ は、一回の測定(50または200パルス)の全パルスの信号を積算して得たスペクトルから決定した温度、 $\langle T_{sp} \rangle$ はシングルパルス毎に決定した温度の平均値を示している。 $T_{sp}$ は、個々にはかなりのばらつきを示すが、平均値としては積算値 $T_{SUM}$ と非常に良く一致している。

表4には、シングルパルス毎の測定において、4種の温度決定法—FF法、QF法(HC,WC)、ピーク高比—の測定結果の比較を示す。対応する温度分布のヒストグラムを図11に示す。平均温度の決定法による差は、FF法、QF法の間では20K程度にとどまっている。ピーク高比はずれが大きく、ばらつきの大きいことと合せてノイズの影響が大きいことを示している。標準偏差 $\sigma$ は、同一組のデータについてはHC比が最も小さい場合が多く、スペクトルの全情報を反映したFF法は、温度値のばらつきの点では必ずしも最良ではなかった。HC法は、温度依存性の高いホットバンドを利用していることが精度に寄与しているものと考えられる。FF法では、ホットバンド以外からの情報による平均化が行なわれるために、全体としての精度は低下するものと思われる。従って、FF法も温度依存性の高い領域に重みをかけるような工夫をすれば、さらに精度が改良される可能性はあると思える。本実験では、再現性が十分でないので、両方法の優劣についての結論は出せなかった。

温度測定の最大誤差原因である色素レーザーのランダムノイズの参照セルを利用した補正法については種々の議論がなされている。本研究において行なった参照信号補正の結果、図5で示されているように、積算データに関する参照スペクトル波形の

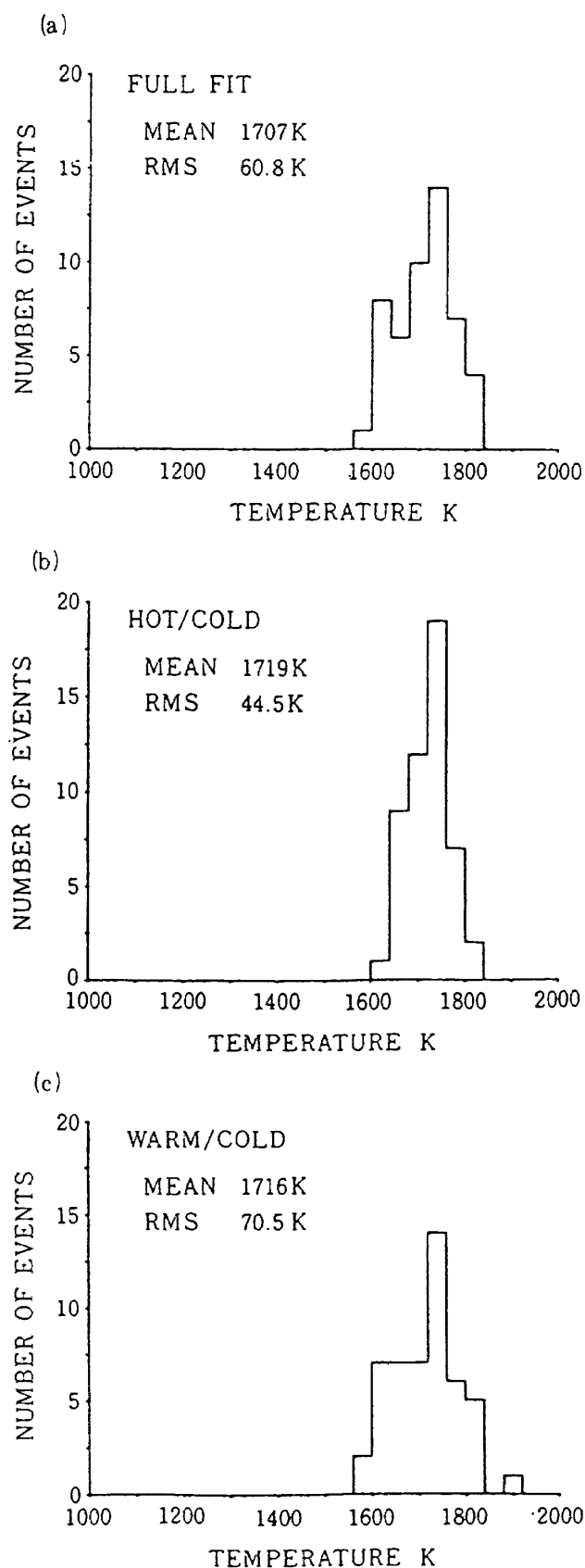


図11 シングルパルス温度測定ヒストグラム

燃焼条件： 燃料；プロパン  
空気流量 =  $385 \text{ cm}^3/\text{sec}$ ，燃料流量 =  $12.5 \text{ cm}^3/\text{sec}$ ，  
燃料当量比 = 0.77，サンプル数 = 50。

表 3 温度測定結果 ( Full fitting の平均値と標準偏差 )

実験番号	燃焼条件	パルス数	積算スペクトル		シングルパルス平均	
			$T_{SUM}$	$\epsilon^2$	$\langle T_{sp} \rangle$	$\sigma$
1432 A	M1	50	1770	$7.91 \times 10^{-5}$	1751	73
B	M2	"	1830	6.06 "	1848	73
C	M3	"	1730	4.14 "	1745	71
D	M4	"	1930	7.76 "	—	—
E	M5	"	1880	5.39 "	1883	43
1451 A	P1	"	1700	1.52 "	1707	61
B	P2	"	1730	3.05 "	1730	53
C	P3	"	1670	1.65 "	1664	58
E	P4	"	1820	1.38 "	1831	51
F	P5	"	1760	1.87 "	1767	55
1552 A	M1	200	1736	4.51 "	1730	60
B	M3	"	1712	4.69 "	—	—

表 4 シングルパルス温度測定結果 ( 温度決定法間の比較 )

実験No	条件	$T_{SUM}$	$T_{FF}$	$\sigma_{FF}$	$T_{HC}$	$\sigma_{HC}$	$T_{WC}$	$\sigma_{WC}$	$T_{PEAK}$	$\sigma_{PEAK}$
1451 A	P1	1700	1707	61	1719	45	1716	71	—	—
B	P2	1730	1730	53	1753	36	1735	60	—	—
C	P3	1670	1664	58	1679	52	1677	69	—	—
D	P4	1820	1831	51	1835	41	1834	60	—	—
E	P5	1760	1767	55	1780	48	1778	71	—	—
1522 A	M1	1736	1730	60	1719	63	1749	72	1694	111

表 5 シングルパルス測定における参照補正の有無についての比較

実験番号	参照補正をしたもの					参照補正なし				
	積算値		単パルス			積算値		単パルス		
	$T(K)$	$\epsilon^2$	$T_{av}$	$\epsilon^2$	$\sigma$	$T(K)$	$\epsilon^2$	$T_{av}$	$\epsilon^2$	$\sigma$
1451 A	1700	1.5E-5	1707	3.0E-5 ~ 8.0E-5	61	1810	8.1E-5	1810	6E-5 ~ 15E-5	64
B	1730	3.0E-5	1730		53	1870	7.7E-5	1878		49
C	1670	1.6E-5	1664		58	1790	7.9E-5	1832		55
D	1670	1.2E-5	1671		65	1780	6.7E-5	1785		66

改善は著しい。参照補正がなければ色素レーザーの複雑な波長分布が直接的にCARSスペクトルに現われ、理論スペクトルとの不一致が大きくなることは明白である。シングルパルスの場合には、図6に示すようにパルスごとのスペクトルの変動がかなりある。参照データによる補正の有無で誤差を比較した結果を表5に示す。表中の $\epsilon^2$ は理論値との差の最小二乗和、 $\sigma$ は温度の標準偏差である。これより補正の有無によって $\sigma$ の値は殆んど変化しないことがわかる。これは実測値と理論値の一致の程度を示す $\epsilon^2$ の値が大きく変っているのとは対照的である。個々のパルスごとの参照データによる補正と、積算参照データによる補正とでは、シングルパルスデータの平均温度と標準偏差には殆んど差が出ないことも確認した。これらの結果より、参照補正処理によって色素レーザーの平均的な波長分布は補正されるが、個々のパルスに含まれるランダムな変動成分は十分に補正されないことがわかる。他の報告<sup>15)</sup>でも同様の結果が示されている。

本実験で用いたような一般的な多モード発振のYAGレーザーでは、レーザー強度は一回のパルス発振の持続中に全くランダムな変動をする。CARS信号光強度を決定するのは励起およびストークスビームの時間的、空間的重なりであり、観測点と参照点での2つのビームの重なりを同一にすることは不可能である。これを可能にするためには、即ち正しい参照信号を得るためには、YAGレーザーを単一縦モード発振とする必要がある。Taran等はこの方法で時間的変動を平滑化させたが、シングルパルス温度測定にはなお5%の誤差があると報じている。多額の費用と光学系調整に必要な労力を考えると、精度向上への効果は少ないと思われ、測定精度の向上のため<sup>7)</sup>には色素レーザーの波形改良とデータ処理法の工夫を進めることが現実的な方向であると思われる。

## 5. まとめ

安定な平面火炎を対象として、BROADBAND  $N_2$  CARSによる温度計測の基礎実験を行ない、シングルパルス測定でのスペクトルの精度と温度測定値の誤差について検討し、以下の結論を得た。

1. 積算化平均を行ったCARS信号の場合には、

高圧アルゴンを封入した参照セルを用いて得られる参照CARS信号による補正により、色素レーザーの低周波の平均的な波長分布の影響が排除され、理論計算によるスペクトルとよく一致する高精度のスペクトルが得られるようになった。

2. シングルパルス測定においては、平均温度は参照法によって正しい値が得られるが、標準偏差約60Kのパルスごとのばらつきは残る。これは色素レーザーの高周波の乱れに起因するもので、参照法によっては補正出来ないことが確認された。精度改善のためには色素レーザーの発振方式の改良が重要であることが示された。

3. 実験で得られたスペクトルより温度を決定する方法として、全プロファイルと比較するfull fitting法と部分的な情報を用いるquick fitting法を適用し、幾つかの誤差に関する比較を行なった。その結果適切なパラメーターを選べば、quick fitting法はfull fitting法と同等の精度がシングルパルス測定時に得られることがわかった。処理精度の向上のためには、誤差情報を出来るだけ含まないようなデータの取扱いが必要で、この点でこの両法ともさらに改良の余地がある。

## 謝 辞

本研究を進めるにあたって、終始指導、助言を頂いた航空機公害研究グループ藤井昭一室長に深く感謝の意を表します。なお、本研究は通産省工業技術院省エネルギー技術開発「汎用スターリングエンジンの研究開発：低公害・高負荷燃焼技術の研究」の一環としておこなった。

## 参 考 文 献

- 1) M. E. Hillard, E. L. Morrisette, and M. L. Emory:  
Raman Scattering Applied to Hypersonic Air Flow  
AIAA J. 12, 1160 - 1162 (1974)
- 2) S. Lederman, A. Celentano, and J. Glaser:  
Temperature, concentration, and velocity in jets, flames, and shock tubes  
Phys. Fluids 22, 1065 - 1072 (1979)

- 3) S. Lederman :  
The Use of Laser Raman Diagnostics in Flow Fields and Combustion  
Prog. Energy Combust. Sci., 3, 1-34 (1977)
- 4) P.R. Regnier and J.P.E. Taran :  
On the possibility of measuring gas concentrations by stimulated anti-stokes scattering  
Appl. Phys. Lett, 23, 240-242(1973)
- 5) P.R. Regnier, F. Moya and J.P.E. Taran:  
Gas concentration measurement by coherent Raman anti-Stokes scattering  
AIAA J. 12, 826-831 (1974)
- 6) R. Bédoué, P. Gastebois, R. Bailly, M. Péalat and J.P. Taran :  
CARS Measurements in a Simulated Turbomachine Combustor  
Combust. Flame 57, 141-153(1984)
- 7) A.C. Eckbreth, G.M. Dobbs, J.H. Stufflebeam, and P.H. Tellex :  
CARS temperature and species measurements in augmented jet engine exhausts  
Appl. Opt. 23, 1328-1339 (1984)
- 8) S. Fujii, M. Gomi and Y. Jin :  
Instantaneous CARS Thermometry in Turbulent Flames  
Comb. and Flame 48, 232-240(1982)
- 9) S. Fujii, M. Gomi, and K. Eguchi :  
A Remote Laser-Probe System for Velocity and Temperature Measurements  
Trans. ASME, Jour. Fluids Eng. 105, 128-133 (1983)
- 10) R.N. Dewitt, A.B. Harvey, and W.M. Tolles :  
Theoretical Development of Third-Order Susceptibility as Related to Coherent Anti-Stokes Raman Spectroscopy (CARS)  
NRL Memorandum Report 3260 (1976)
- 11) R. J. Hall :  
CARS Spectra of Combustion Gases  
Comb. Flame 35, 47-60 (1979)
- 12) R. J. Hall :  
Pressure-broadened Linewidth for N<sub>2</sub> Coherent Anti-Stokes Raman Spectroscopy Thermometry  
Appl. Spectrosc., 34, 700-702 (1980)
- 13) 渡辺, 手崎, 藤井 :  
シングルパルス CARS による火炎内成分濃度測定  
分光研究, 33, 327-334 (1984)
- 14) Huber and G. Hertzberg :  
Molecular Spectra and Molecular Structure IV. Constants of Diatomic Molecules  
Van Nostrand (1978)
- 15) M. Pealat, P. Bouchardy, M. Lefebvre, and J.P. Taran :  
Precision of multiplex CARS temperature measurements  
Appl. Opt. 24, 1012-1022 (1985)

---

## 航空宇宙技術研究所報告939号

昭和62年8月発行

発行所 航空宇宙技術研究所  
東京都調布市深大寺東町7-44-1  
電話武蔵野三鷹(0422)47-5911(大代表)〒182  
印刷所 株式会社 共 進  
東京都杉並区久我山5-6-17

---

