

電極損耗抑制のために炭化水素ガスを用いた水推進剤アークジェット推進機

Water-Propellant Arcjet Thruster Using Hydrocarbon Gas for Erosion Reduction of Electrodes

○水谷 康一郎・生田 智史(宮崎大・院)・矢野 康之(宮崎大学)・各務 聡(都立大)

○Koichiro Mizutani・Satoshi Ikuta・Yasuyuki Yano (University of Miyazaki)・Akira Kakami (Tokyo Metropolitan University)

Abstract (概要)

This paper we describes the design and tests of the water-propellant arcjet thruster. The authors propose to use water as a propellant for arcjet thrusters because water is non-toxic, easily available and storable in the liquid form. The water-propellant arcjet thruster would produce the specific impulse that is almost equal to that of the conventional hydrazine arcjet thrusters. However, due to the intense Joule heat and oxygen atoms in water molecules, the water-propellant arcjet thruster yielded severe cathode erosion and shortened its life. Liquefied petroleum gas (LPG) is used to control cathode erosion. Feeding LPG from cathodes would form a carbon layer at the tip of the cathode to suppress cathode erosion. In the study, a 1-kW-class water-propellant arcjet thruster was prototyped and tested to show that the arcjet can produce plasma using water propellant. For safety, nitrogen was used as a tentative alternate to LPG gas. Thus, generally stable operation with a mixed gas of nitrogen and water-propellant were obtained.

1. 緒言

電気推進機は、化学推進機と比べ低推力ではあるが、高い比推力が得られ、高い ΔV (速度増分)が必要なミッションに適している。そのため、静止衛星の南北軌道や小惑星探査機「はやぶさ 2」など軌道変換に供されてきた。今後、電気推進機は、大規模な軌道間輸送に用いられることが期待され、有人火星探査など大規模なミッションには、ホールスラストを用いることが計画されている^{1,2)}。

本研究では、他の電気推進機に比して大きな推力密度を有し、大推力化が容易なアークジェット推進機に水を推進剤とすることを提案する。しかし、アークジェット推進機は、ジュール熱によりカソードが損耗し、寿命が短いという欠点があり、水は酸素原子を含むため、さらに損耗が激しくなる可能性がある。そこで、カソードから液化石油ガス(以下、LPGと称す)のような炭化水素を供給し、炭素による保護層をつくり、カソードを保護する。これまでに、推進剤にジメチルエーテルを添加し、カソードの損耗を抑えることを示した。しかし、生成した炭素が過剰に生じると作動が不安定になった^{3,4)}。そのため、安定作動とカソードの損耗の抑制を両立できる水とLPGの流量比や供給方法を明らかにする必要がある。

本論文では、LPGの代わりに窒素を用いて、水推進剤アークジェット推進機の作動実験を行い、その結果について報告する。

2. 水推進剤アークジェット推進機

水は、無毒で環境適合性に優れ、地球上に多く存在することから入手性が良い。また、ほとんどの電気推進機は、気体推進剤を用いているが、タンクの貯蔵に高圧ガスタンクが必要であるのに対し、水は、常温・常圧で液体として貯蔵が可能である。

平均分子量の観点から水は、従来のアークジェット推進機に用られてきたヒドラジンと同程度の比推力が得られる可能性がある。そのため、水は、アークジェットの推進剤として優れていると言える。

電極保護用のLPGの供給方法を図1に示す。水の酸素原子によるカソードの損耗を抑制させるため、LPG用の流路を備えたマルチカソード(3本の棒状のカソードを束ねた構造)を用いる。マルチカソードの隙間からLPGを供給し、カソードに炭素の保護層を形成させる。その炭素を水分子の酸素に奪わせることでカソードの損耗を抑制し、推進機の長寿命化を図る。



図1 電極保護用のLPGの供給方法

3. 実験装置

3.1 試作したアークジェット推進機 試作機のアークジェット推進機の概略図を図2に、ノズルの諸元を表1に示す。カソードは、耐熱性に優れたトリエーテッドタングステンを使用している。なお、今回は棒状のカソードを以って図1のカソードの代わりとした。陽極は、高温のプラズマの熱による損耗を防ぐため、その熱を外部に逃がしやすい銅(C1100)製であり、ノズル開口比50としている。作動中は、管体内部の温度も高温になるため、カソードと管体の絶縁には耐久性と機械加工性に優れているマシナブルセラミックスを使用した。

3.2 水蒸発器 水蒸発器を図3に、その仕様を表2に示す。水蒸気は凝縮しやすいため、流量制御が困難である。そこで、液体の状態で流量を調整し、蒸発室に供給する方式とした。すなわち、シリンダー内の液体の水をリニアステージで駆動されるピストンで加圧して蒸発室に供給し、蒸発させてからアークジェット推進機に供給するのである。図2の試作したアークジェット推進機は、窒素推進剤では、推進剤流量100 mg/sで安定し、プレナム圧力は約0.1 MPaであった。そこで、圧力が0.1 MPaのプレナム室に水推進剤を供給するために、圧力損失を考慮して供給圧力0.2 MPaとしている。

3.3 蒸発室 蒸発室を図4に示す。水温を20℃として水100 mg/sを蒸発室に供給するために、ヒーターの温度と長さを決定している。供給圧力0.2 MPaであり、そのときの水の飽和温度が120℃であるため、水蒸気の目標温度を120℃とした。ヒーターの温度が高いほど蒸発室長さを短くできるが、耐熱性が問題となる。ヒーターには、入手性からニクロム線やステンレスパイプを用いることから、ヒーター温度を400℃とした。

また、ヒーターの電力は、100 mg/sの水(20℃)を昇温・気化することから、300 Wとしている。なお、熱損失を防ぐため、ヒーター周囲はガラスクロス断熱材で覆っている。

3.4 推力測定装置 垂直振り子式の推力測定装置の概略図を図5に示す。振子の変位が外力に比例することを用いて、レーザ変位計の計測結果から推力を算出した。校正刃は、ロードセルとアクチュエータを用いて行った。すなわち、ロードセルを振り子に取り付け、アクチュエータにより参照推力をロードセルを介して振り子に供することにより、推力と変位の相関を求めるのである。なお、今回は、推力測定を行っていないため、推進機と水蒸発器の固定のみに使用している。

3.5 実験装置の概要 実験装置の概略図を図6に示す。窒素は、流量制御器によって流量を調節して、水は、水蒸発器で気化させてからアークジェット推進機に供給する。放電電流は、定格500 V、30 Aの電源装置を用いて供してい

る。なお、放電電流、放電電圧、プレナム室圧力、推進剤のN₂の流量を計測用のPCで記録した。

表1 ノズルの諸元

コンストリクタ直径, mm	1.0
コンストリクタ長さ, mm	1.0
開口比	50
電極間距離, mm	1.0

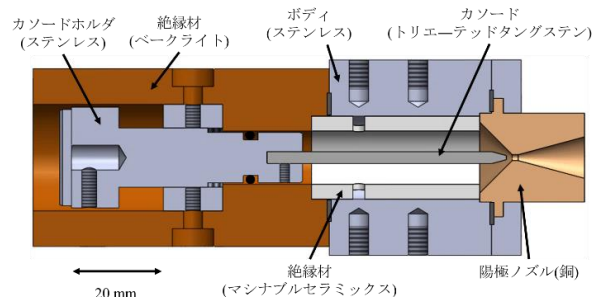


図2 試作したアークジェット推進機

表2 水蒸発器の仕様

水の流量, mg/s	100
供給圧力, MPa	0.2

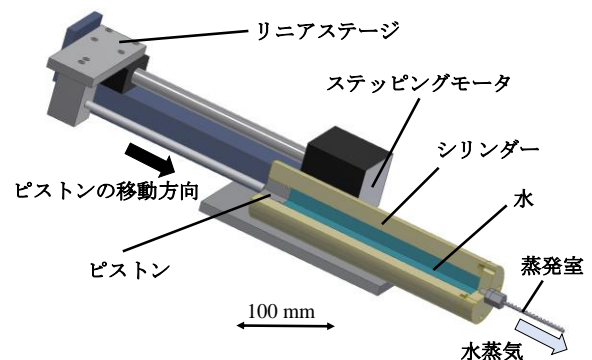


図3 水蒸発器の試作機

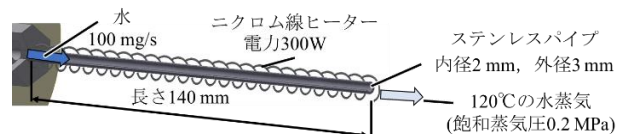


図4 蒸発室

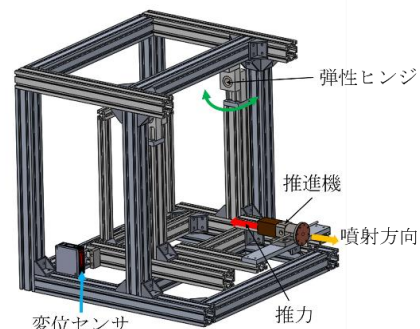


図5 垂直振り子式推力測定装置

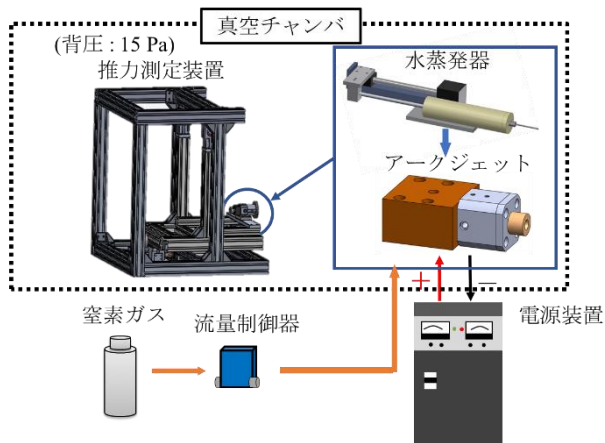


図6 実験装置の概略図

4. 水推進剤アークジェット推進機の作動実験

4.1 実験方法 実験条件を表3に示す. 今回は, カソード保護のためのガスとしてLPGより安全な窒素を代用して, 水推進剤アークジェットの作動実験を行った. 窒素の流量は, 安全側を考慮して, 本推進機において安定作動が可能な100 mg/sとした. カソードの形状は, マルチカソードを用いず, 1本のトリエータッドタングステン棒を用いて実験を行った.

作動手順は, 推進機の始動から作動安定まで窒素のみで行い, 作動安定後に加えて水蒸気を推進機に供給し, 窒素と水の総流量200 mg/sの作動にした.

表3 実験条件

推進剤	水蒸気と窒素
水の流量, mg/s	100
窒素の流量, mg/s	100
電極間距離,	1
放電電流, A	25

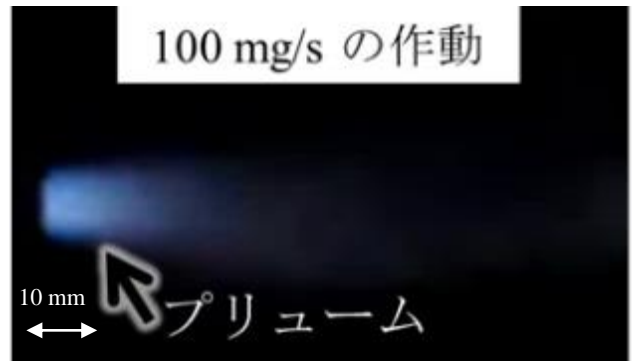
4.2 実験結果 推進機の作動の様子を図7に示す. 作動開始から12sの窒素100 mg/sの作動では, 陽極ノズルから噴射されたプレュームの大きさが変化せず, 安定した作動が得られた(図7の(a)). この後に水蒸気を供給して, 窒素と水の総流量200 mg/sで作動し続けたところ, 12-40sでは, 安定した作動を維持しながらプレュームがゆっくりと膨張していった(図7の(b)). その後, 放電の中断まで安定した作動が得られた.

プレナム圧力および放電電圧の時間履歴を図8に示す. 窒素100 mg/sの作動開始から12sの間, 放電電圧とプレナム圧力は, ほぼ一定であり, このときの放電電圧とプレナム圧力は, それぞれ69.9 V, 68 kPaとなった. 窒素と水の総流量200 mg/sの作動となる12sから作動停止までの40sの間は, 放電電圧とプレナム圧力がともに上昇し, 放電電圧とプレナム圧力はそれぞれ74.8 V, 87 kPaまで上昇した. また, 放電電圧とプレナム圧力の波形の振幅は, 作動開始から停止まで大きく変動することなく, 一定であった.

カソードの損耗については, 実験前後で形状や損耗量を

比較したが, 大きな差は見られなかった.

以上のことから, 窒素と水蒸気の混合ガスでアークジェット推進機の作動実験を行った結果, 40s程度の概ね安定した作動が得られた. なお, この実験では40sで中断したが, さらなる長時間作動が可能である.



(a) 窒素作動



(b) 窒素と水の作動

図7 推進機の作動の様子

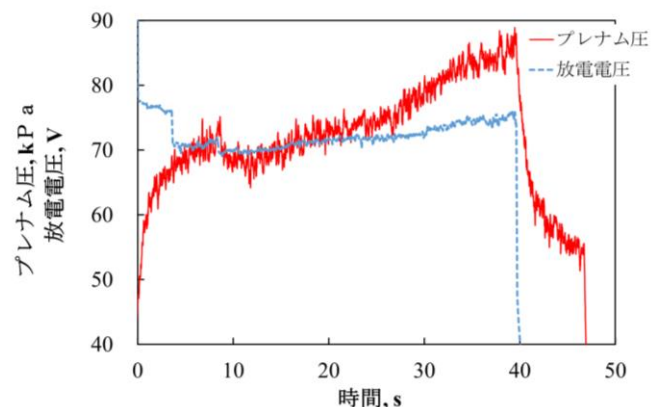


図8 プレナム圧力と放電電圧の時間履歴

5. 今後の方針

今回は, 作動テストのみであったが, 今後は現存する推力測定装置を用いて水推進剤アークジェット推進機の性能を評価する. さらに, カソードの保護にLPGを用いて, 安定作動とカソードの損耗の抑制を両立する水推進剤とLPGの流量比を明らかにする. これにより, 水推進剤アークジェット推進機の特性を明らかにする.

6. 結言

本研究では、LPG の代わりに窒素を用いて、水推進剤アークジェット推進機の作動実験を行った。以下に結論を述べる。

1. 大電力電気推進機として水を推進剤としたアークジェット推進機を用いることを提案し、カソードの保護に、LPG を用いることを提案した。
2. 今回は、LPG の代わりに窒素を用いて、水蒸気と窒素の混合ガスでアークジェット推進機の作動実験を行った。結果、概ね安定した作動が得られた。
3. 今後は、水推進剤アークジェット推進機の性能を評価し、電極保護用の LPG を用いてカソードの長寿命化を図る。

参考文献

- 1) Kathleen C. Laurini, Bernhard Hufenbach, Juergen Hill, Alain Quellet. “The Global Exploration Roadmap and Expanding Human / Robotic Exploration Mission Collaboration Opportunities”. Proceedings of 66th International Astronautical Congress, IAC-15. A3.1.1, 2015.
- 2) 杵淵 紀世志, 長尾 直樹, 齊藤 靖博, 沖田 耕一, 國中 均, 大型電気推進実現に向けた試験設備構想と世界状況, 平成 25 年度宇宙輸送シンポジウム, STEP-2013-024, 2014.
- 3) 村田 浩章, 各務 聡, 岸田 利久, 矢野 康之, ジメチルエーテルの添加によるアークジェットの電極損耗の抑制, 平成28年度宇宙輸送シンポジウム, STEP-2016-004, 2017.
- 4) Toshihisa Kishida, Hiroaki Murata, Yasuyuki Yano, Akira Kakami, 400-V Bus-Direct Driven High-Power Arcjet Thruster Using Dimethyl ether as Additive for Extending Lifetime, ISTS-2017-b-43, 2017