

相対 VLBI による軌道決定—今後の方針—

竹内 央^{*1}, 加藤 隆二^{*1}, 吉川 真^{*1}, 市川 勉^{*1},
村田 泰宏^{*1}, 望月奈々子^{*1}, 市川 隆一^{*2},
関戸 衛^{*2}, 大西 隆史^{*3}

Orbit determination with $\Delta VLBI$ — Future Plans —

By

Hiroshi TAKEUCHI^{*1}, Takaji KATO^{*1}, Makoto YOSHIKAWA^{*1}, Tsutomu ICHIKAWA^{*1},
Yasuhiro MURATA^{*1}, Nanako MOCHIDUKI^{*1}, Ryuichi ICHIKAWA^{*2},
Mamoru SEKIDO^{*2} and Takafumi OHNISHI^{*3}

Abstract: A differential VLBI technology for deep space navigation (Delta-DOR) has been developed in recent years among major Japanese VLBI agencies such as JAXA, NICT, GSI and NAOJ. This technology is also being developed at ESA and China independently of NASA's original system. In order to promote the data exchanges between different agencies, standard processes and message formats for use in the Delta-DOR techniques are proposed in the CCSDS (The Consultative Committee for Space Data Systems). We introduce the main features of this standard, and discuss about the future development plans for upcoming Japanese deep space missions.

Keywords: Spacecraft Navigation, Very Long Baseline Interferometry

概 要

近年, JAXA, NICT, 国土地理院, 国立天文台等を中心とする国内 VLBI 機関の間で, 相対 VLBI 技術 (Delta-DOR) による深宇宙飛翔体軌道決定の高精度化実験が続けられている。国際的には ESA が NASA とは独立に独自の Delta-DOR システムを開発中であり, また, 中国の月計画でも VLBI による飛翔体位置決定を計画中である。このように VLBI 技術による飛翔体位置決定の試みが世界中で隆盛を極めて中, 異なる機関間のデータ交換を促すために, 宇宙データシステム諮問委員会 (CCSDS) において Delta-DOR 規格の標準化を行おうという機運が高まっている。本稿では, 国際的な Delta-DOR の動向を踏まえた上で今後の我々の開発方針について示す。

1. はじめに

Range, Doppler を補足し, 視線方向に垂直な成分を正確に決定する計測手段として, Delta-DOR (Delta Differential One-way Range) が挙げられる。DDOR は VLBI の原理に基づき background の電波星 (クエーサ) と探査機との間の離角を直接計測する手法であり, JPL の深宇宙ミッションでは大変重要な役割を果たしている。JPL では 1970 年代から 1980 年代にか

* 1 Institute of Space and Astronautical Science (ISAS)/JAXA

* 2 National Institute of Information and Communications Technology (NICT)

* 3 Fujitsu Co. Ltd.

けて、VikingやPioneer12号、Voyager1号、2号を用いて100ナノradian程度の精度で探査機のangular positionを求める事に成功している。その後、システムの向上により1990年代のMagellanでは5ナノradian、近年のMars Exploration RoversやMars Reconnaissance Orbiterでは、2ナノradian (= 1 AU先で、300 mの距離に相当) という高い精度でのangular position決定が可能[1]になってきている。JPL以外にも、1. ESAがNASAとは独立に、独自のDelta-DORシステムを開発中。2. 中国の月計画においてVLBIによる飛翔体位置決定を計画。といった動きがある。

2. Range & Doppler 観測量と VLBI 観測量

図1はDoppler観測により飛翔体のAngular positionを決定する原理を模式的に表したものの[2]である。地球重心と飛翔体との間の相対速度の変化によってなだらかに増加している成分の上に、地球自転によって生じる正弦波成分が重なっている。この正弦波の位相を測定する事により飛翔体の赤経が測定でき、振幅を測定する事により赤緯(と観測局-地球自転軸間の距離 r_s との積)を測定できる。飛翔体が赤緯0度付近に位置する時(ほとんどの太陽系探査機が該当)、局位置(r_s)の誤差が、大きな赤緯測定誤差を生み出す事が理解できる。図2は r_s の誤差として2cmを仮定した時の赤緯成分の誤差を示したものである。その一方でVLBI遅延量を用いると飛翔体のAngular positionを直接的な手法により決定する事ができる。図3には臼田-キャンベラ(NASA DSN)基線において基線長誤差が2cmと仮定した時のVLBIによる赤緯測定誤差をDopplerと比較したものを示す。Delta-DORの応用例として、金星大気計測バルーンの精密位置計測や、エアロキャプチャーやエアロブレーキ等を利用する低コストな惑星探査(例えば火星でエアロキャプチャーを実施する場合は5 Km程度の位置精度が

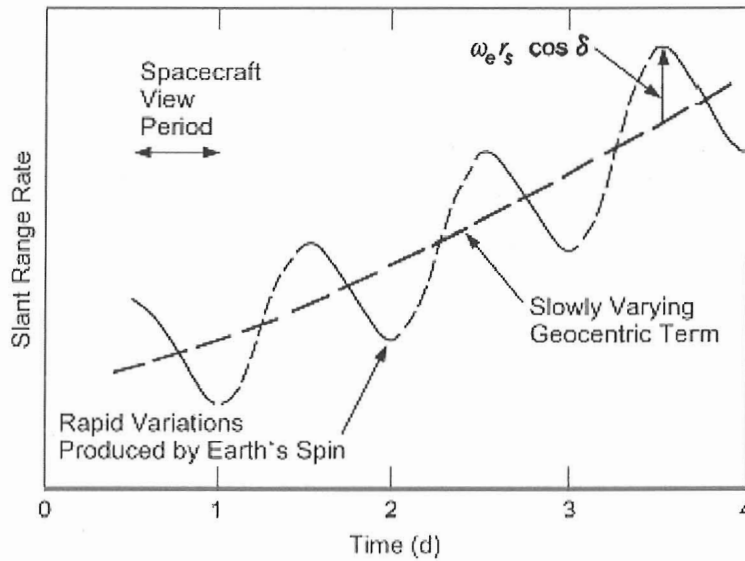


図1 DopplerによるAngular position計測の模式図(参考文献[2])

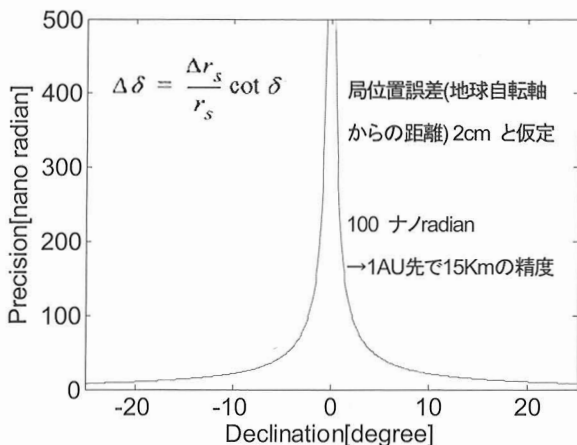


図2 Dopplerにおける赤緯測定誤差

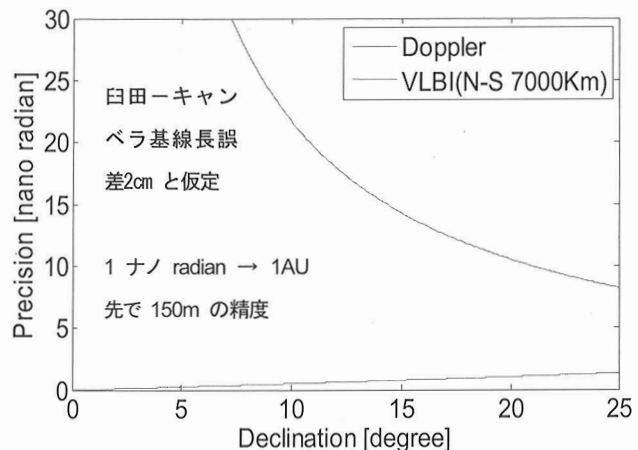


図3 DopplerとVLBIの赤緯測定誤差の比較

必要)等が挙げられる。またDDORは、惑星暦とICRFとのalignmentを計測する事ができる、唯一の計測手段である。NASAは過去に惑星の周回軌道に入るたびにDDOR観測を行ってきており、金星や火星で5ナノradian程度の精度のalignmentを達成している。まだ探査機が周回軌道に投入されなかったことがない水星は、25ナノradian程度のalignment精度しか達成されていない。JAXAとESAが共同で2013年に打ち上げ予定の水星周回探査機BepiColomboでもDDOR実験が予定されており、alignment精度の向上が期待される。(但し、米国のMESSENGER探査機がBepiColomboより先に水星周回軌道に入る予定である。)

3. 最適な受信システムの開発

DDORにおいて効率的な位相補償を実現するためには、飛翔体からの離角の小さい参照クェーサを用いる事が求められる。従来の8MHz程度の帯域では、飛翔体の近傍(数度以内)に参照天体となりうるクェーサが存在する確率は極めて低い。我々が新たに開発した2GspA/Dサンプラの使用により、飛翔体近傍に参照クェーサが存在する確率が飛躍的に増加する(図4)。参照クェーサ観測時には、数100MHz、1-2bitでサンプルするのに対し、飛翔体の観測時にはA/D後段のFPGA(図5)にDigital baseband converterを構成し、数MHz、8bitの信号を切り出して出力する。飛翔体とクェーサでは受信強度が大きく異なるが、本FPGA部でデジタル的にAGCをかける事により、観測対象毎に常に最適な受信を行う事が可能になる。

4. 宇宙データシステム諮問委員会(CCSDS)における標準化

現在、NASA、ESA、JAXA間で、CCSDSにおけるDelta-DORの標準規格(記録パラメータ、記録フォーマット、raw dataリアルタイム伝送規格等)の制定が進んでいる。DOR用tone信号として推奨される信号の規格を表1に示す。現在同規格に

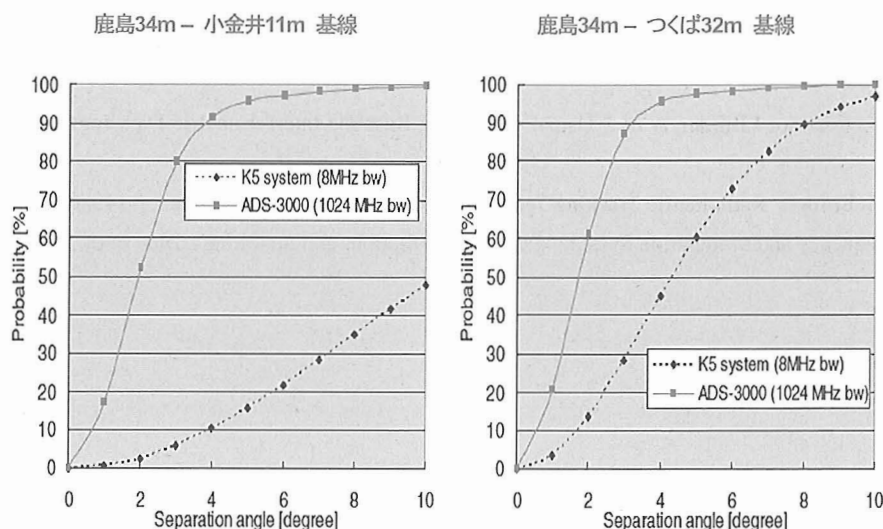


図4 スイッチング離角と参照天体存在確率との関係

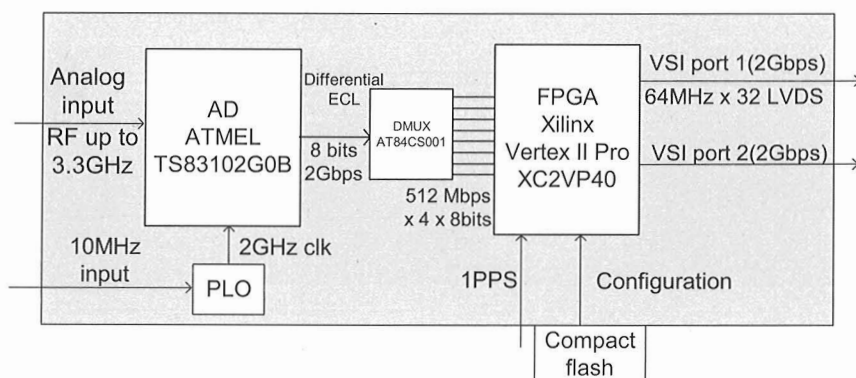


図5 2 GspA/D サンプラ ADS-3000 の模式図

表1 CCSDS (401 2.5.6 B) における Delta-DOR tone の規定 参考文献 [3]

Frequency Band	# of DOR tones	DOR tone Frequencies	Bandwidth
2GHz	3	4 MHz	8MHz
8GHz	5	4MHz and 20 MHz	40MHz
32 & 37 GHz	7	4MHz,20MHz,and 76MHz (or 160MHz)	152MHz, (or 320MHz)

周波数安定度(1秒平均)に関する規定： $\Delta f/f < 4.0 \times 10^{-10}$ at 2GHz, $\Delta f/f < 1.0 \times 10^{-10}$ at 8GHz, $\Delta f/f < 0.3 \times 10^{-10}$ at 32,37GHz

準拠した衛星搭載用 Delta-DOR tone 生成器を検討中であり、2010年打ち上げ予定の金星探査機 Planet-C や BepiColombo への搭載の可能性を検討している。異なる機関間の Delta-DOR 実施の可能性を実証するために、現在 ESA-JAXA 間のフリッジテストが計画されている。そのために必要となる ESA の VSR format と JAXA の K5 format を MarkV 形式を介して変換する translator の作成が、現在進められている。DDOR 信号送信帯は、今後 Ka 帯が主流になる見込みである。Ka 帯の使用により 1. 電離層の影響小。2. 広帯域が確保でき遅延決定分解能が向上。3. 参照電波源が X 帯よりコンパクト（数分の 1 の大きさ）であり、より精密にクエーサとの間の相対位置計測が可能、電波源の時間的構造変化も小。といった利点がある。その一方で、電波源強度が低、天候の影響を受けやすいという欠点もある。JAXA の次期大型アンテナの Ka 帯対応について現在検討を進めている。

参 考 文 献

- [1] T. Martin-Mur, P. Antreasian, J. Border, *et al.*, "Use of Very Long Baseline Interferometric Data for Spacecraft Navigation". ISTS 2006-d-50, 2006
- [2] C. L. Thornton, J. S. Border, "Radiometric Tracking Techniques for Deep-Space Navigation", p 14, 2000
- [3] CCSDS, "Radio Frequency and Modulation Systems-Part 1: Earth Stations and Spacecraft. Blue Book, Issue 17.," p 2.5.6 B-1, 2006