

# 角度検出器の開発

Development of Resolver

部品・材料・機構技術グループ

(Electronic, Mechanical Components and Materials Engineering Group)

宮馬 浩、小原 新吾、鈴木 峰男

Hiroshi Miyaba, Shingo Obara and Mineo Suzuki

## Abstract

Development status of Resolver is described in this paper. This item was selected as having high-priority in the field of moving mechanical components (MMCs), to be developed using own technology, by the Space Mechanical Components and Materials Subcommittee. Institute of Space Technology and Aeronautics, JAXA has been responsible for the development.

### 1. はじめに

角度検出器は、JAXA宇宙用部品技術委員会に於いて、市場性や技術性の観点から高性能・高機能・高品質で海外市場への参入が期待できるとの理由により第1期重要部品として選定された。この選定結果を受けて、平成15年度より開発に着手し、要素試作試験や認定試験を実施し、平成18年7月認定試験後審査会／完了審査会に於いて開発仕様書の要求条件を満足することを確認した。また、本開発の成果に基づき、地球観測衛星搭載センサーの角度検出用としてシステム要求に沿って最適化された製品が採用された。

### 2. 開発の概要

平成15年度は、7月に開発に着手し、年度末に基本設計審査を実施した。

平成16年度は、レゾルバ・デジタル(RD)変換回路用ハイブリッドICの開発遅れと開発後には事前の情報と異なりEL対象品となったことから入手に時間を要しCDRの延期やQMの製作遅延を生じた。また、海外製品(光学式エンコーダ)との互換性を考慮して設計を進めていたが、開発中のプロジェクト機器との機械的インタフェースを考慮して更なる小型化を行った。<sup>[1]</sup>

平成17年度は、詳細設計審査を行い設計を確定しQMを製作した。海外製品以下の目標価格を前提として開発計画を立案していたが、電子部品の購入費が当初の想定を超えたため全体開発費に占める供試体費の比率が高くなり、厳しい開発となった。一方、FPGAの製造中止など計画外の課題に対しては、バックアップ部品を用いた回路基板の評価試験などを追加実施した。

平成18年度は、認定試験を実施し審査会を経て、引き続きデータシート作成のためにオフノミナル条件での評価試験を行っている。

本開発の進捗状況をFig. 1に示す。

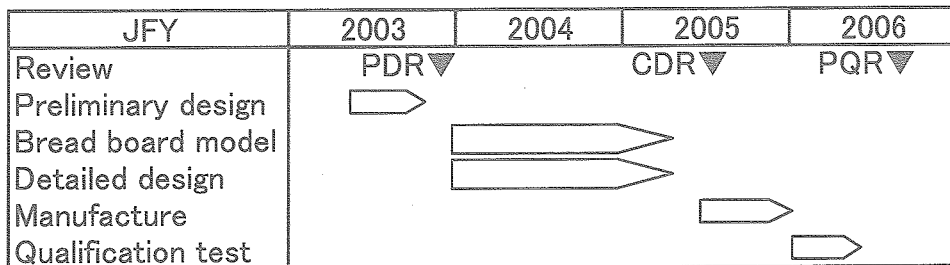


Fig. 1 Development Schedule

### 3. 成果の概要

認定試験は、通常の耐環境試験を行い、角度検出精度の確認を行った。ここでは基本仕様、誤差要因、ROM補正、精度測定について説明する。

#### (1) 基本仕様

角度検出器は、Fig. 2の断面図の通り、レゾルバと軸受で構成される回転機構と角度信号の処理を行う電子回路より構成されている。角度信号は、Fig. 3のブロック図の通り、レゾルバから出力されるのアナログ信号をデジタル信号に変換しROM補正を行って出力される。

RD変換回路の基板は、部品の実装密度を上げることで基板数を4枚から2枚に削減し、小型化を実現している。

既存海外品との仕様比較をTable. 1に示す。

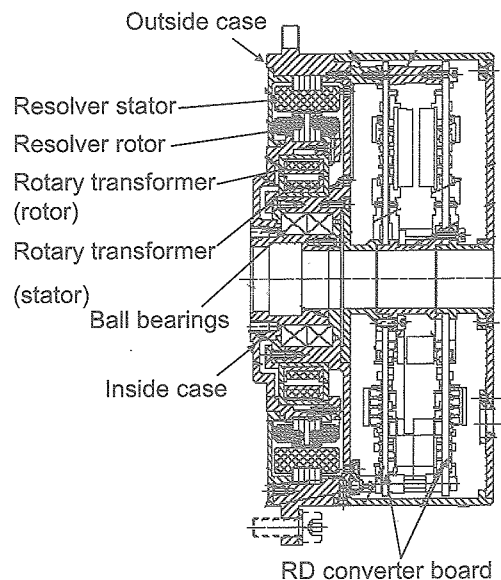


Fig.2 Cross section of a Resolver

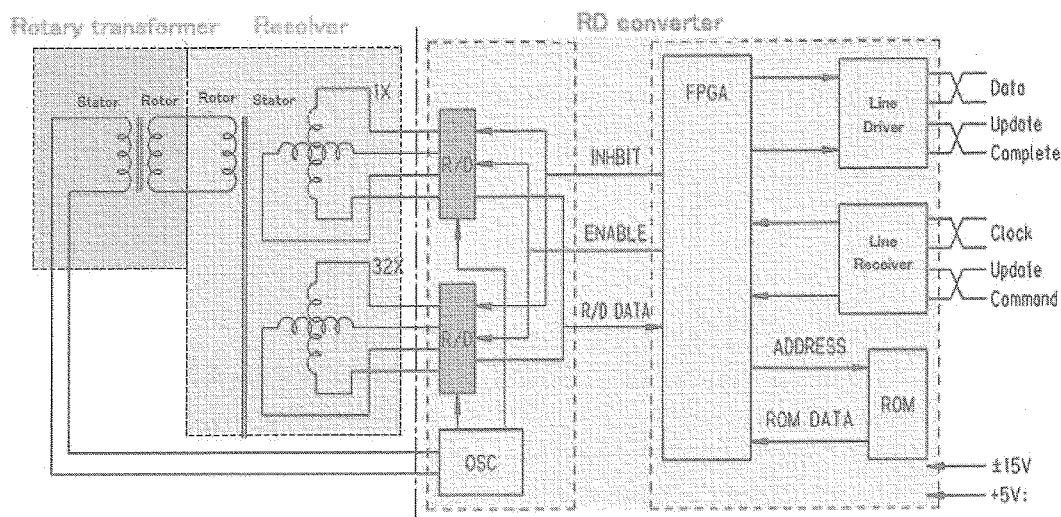


Fig.3 Block diagram of the Resolver

Table. 1 Resolver Specifications

Description	Resolver	Optical encoder
Outer shape Diameter	125 mm	137 mm
Width	67 mm	79 mm
Bore Diameter	18 mmφ	—
Sensing method	Electromagnetic induction	Optical
Angular accuracy	< ±0.0015°(±5arcsec)	< ±0.0015°(±5arcsec)
Resolution	21 bit	18 bit
Mass	<2.0kg (1.82kg)	<2.2kg
Power	<2.6W (1.2W)	<5W
Input/Output	Differential type (EIA RS422)	Differential type (EIA RS422)

## (2) 誤差要因

角度検出器の誤差要因は、角度検出器の内部要因と環境条件やインタフェース仕様による外部要因に分けられる。内部要因は、レゾルバのステータやロータの加工精度、軸受部のはめ合い隙間などの機械加工要因と電気回路に起因する電氣的要因である。外部要因は、インタフェース仕様として設定した取付け誤差や温度環境、供給される電源変動などである<sup>[2]</sup>。

これらの誤差要因に関して、インタフェース仕様を規定すると共に、常温での角度検出誤差を得てROM補正を行っているが、軸受回転による軸ブレや温度変化に伴う熱変形の影響、電子回路の量子化誤差が補正できないため、ROM補正後に常温(室温)、低温(-30℃)、高温(+80℃)の条件で角度検出精度の評価を行った。

## (3) ROM補正

ROM補正の概念をFig. 4に示す。補正データは、フルビットでCW,CCW連続3回測定したデータを平均し、主系のCWの角度検出器零点を基準として求めており、従系の零点のオフセット量についても、従系のROM補正值に取り込んでいる。角度検出器のRDコンバータから出力される角度信号21bitのうち、上位15bitをROM補正のアドレスとし、下位7bit信号を角度補正データに割り振っている。このため回転角度を15bit分割した範囲(0.011°)毎に補正を行っている。

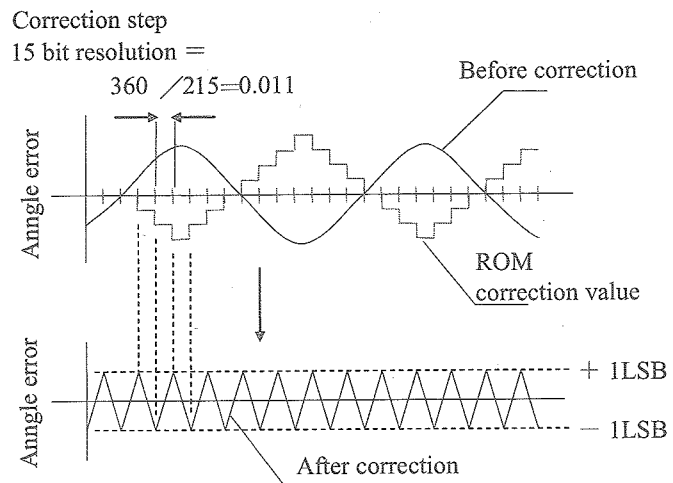


Fig.4 Concept of ROM correction

## (4) 精度測定

Fig. 5はフルビットの角度検出精度測定の機器構成を示している。角度基準器(エンコーダ)と角度検出器を結合し、DDモータにて回転駆動する。基準器側は、36,000パルス/rev.の信号を100分割回路に通し3,600,000パルス/rev.とする。この信号を22bitのアブソリュート角度信号に変換し、角度検出器の21bit信号との差異を角度誤差とした。

認定試験では、打上げ環境と軌道上環境を模擬した振動試験と温度サイクル試験を行った後に、角度誤差を測定し、精度要求を満足することを確認した。

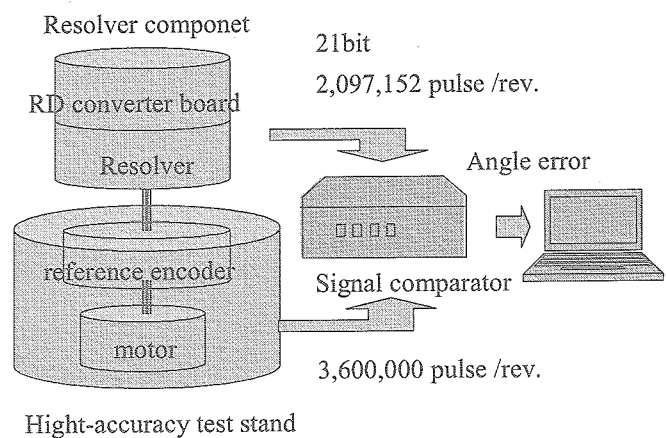


Fig.5 Measuring configuration

## (5) 計測結果

前述のROM補正処理の後に得られた角度検出精度(角度誤差)をFig. 6に示す。

Fig. 6は、ワーストケースとなった低温時の計測データであり、CW, CCWの回転方向によらず、±5秒の精度誤差の範囲内にある。また、CWとCCWの切り替えにより零点が約2秒程度のシフトしている。更に、レゾルバ回転軸の振れによると推定されるうねりが見られる。

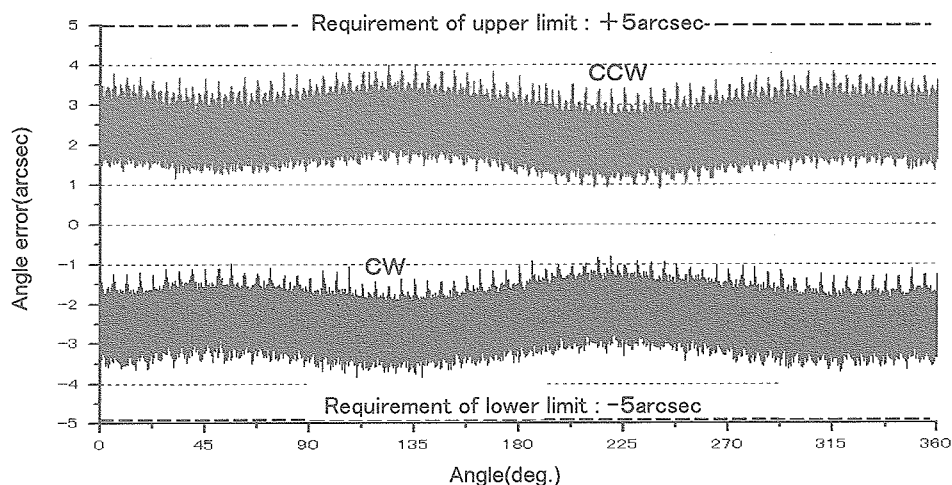


Fig.6 Results of angular accuracy

#### 4. まとめ

宇宙用としての耐環境性と角度検出精度の要求を満足する角度検出器を開発した。既開発品に比較し最新の電子部品を採用することで更なる小型化を実現することができた。

一方、EL対象部品を使用せざる得ない結果となったが、将来の部品国産化によりこのような課題が解消されることを期待する。

#### 5. 謝辞

本開発を実施するにあたり宇宙用部品技術委員会の外部専門委員としてご協力頂いた、三菱電機(株) 中川潤氏、NEC東芝スペースシステムズ(株) 佐々木彰氏、(株)アイ・エイチ・アイ・エアロスペース 秋山正雄氏に対し感謝いたします。

#### 【参考文献】

- [1] 宇宙用機構部品の開発(角度検出器・減速歯車)、宮馬浩、小原新吾、佐々木彰、田中康夫、岩木雅宣、鈴木峰男、平成16年度総合技術研究本部宇宙領域・宇宙科学本部合同研究成果報告会、2005年10月6日、筑波宇宙センター
- [2] レゾルバシステムの用語と定義、日本電機工業会技術資料JEM-TR187、社団法人日本電気工業会、平成5年12月20日