

# 衛星用逆止弁不具合原因確認試験(シール変形確認試験)

Investigation test for spacecraft check valve failure

(Cause for deformation of valve poppet)

総合技術研究本部 衛星推進技術グループ 増田井出夫、長田泰一、梶原堅一

Institute of Aerospace Technology, Spacecraft Propulsion Engineering Group

Ideo MASUDA, Taiichi NAGATA, Kenichi KAJIWARA

## Abstract

The cause of a spacecraft check valve cracking pressure failure in a spacecraft SFT (System Firing Test) model was found deformation of the valve poppet by the failure analysis.

This test was performed for investigation the cause of the deformation.

The result of this test shows that the failure can occur under a MEOP ( Maximum Expected Operating Pressure ) back pressure condition.

## 1. はじめに

2004年7月に発生した衛星用逆止弁のクラッキング圧力不具合は、同弁の米国製造メーカーにおける分解調査等で逆止弁内部の PTFE 製ポペットに生じた永久変形が原因と特定された。

しかしながら変形の原因については、FTA を行い、逆止弁に与えた負荷等の原因となり得る事項を整理した。この中で、逆止弁製造メーカーは当初、当該逆止弁に印加した最大逆圧(MEOP(最大予想作動圧力))だけではポペットは変形せず、変形を生じるためには温度が高い等の付加条件が必要であると主張し、一方、筆者らは逆圧によるポペットへの荷重のみで、ポペットが変形する可能性があると考え、見解が一致しなかった。

本試験は、この変形の原因が逆圧によるか否か当たりをつけるために衛星推進技術グループにおいてインハウスで実施した。

## 2. 研究の概要

### 2.1 状況

2液推進系を採用している宇宙機における逆止弁の搭載状況を Fig.1 に示す。このような2液推進系で

は自燃式(混合するだけで燃焼する)燃料・酸化剤の組み合わせを使用しているため、燃料・酸化剤の蒸気が上流に遡り混合すると、燃焼、最悪の場合爆発することになるため、これらの推進剤が混合しないよう、推進剤タンク上流に遮断弁を設置するとともに逆止弁も直列に配置している。

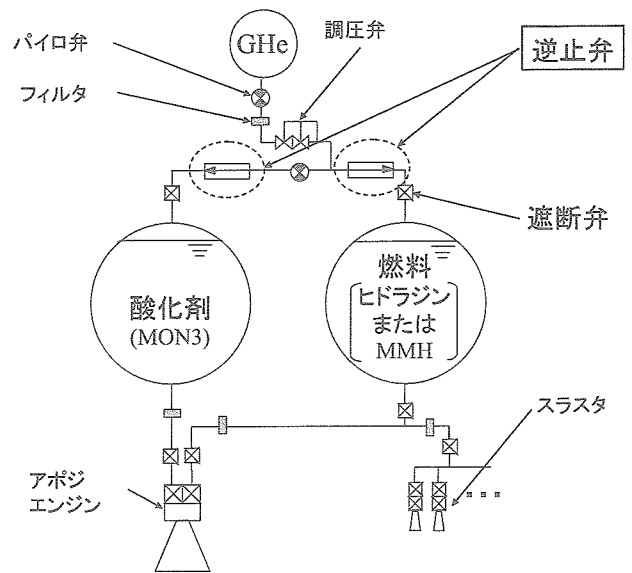


Fig.1 Check valves on spacecraft

当該逆止弁の概略構造図を Fig.2 に示す。

逆止弁上流の圧力の方が下流の圧力より高い順圧時には、上流の圧力が高くなりある差圧になると逆止弁内部のバネカに打ち勝つとポペットが開き(クラッキング)、その後、ある差圧まで低下するとペットが閉まる(リシート)。

一方、逆圧時には、逆止弁ポペットは閉まったままであり、下流から上流にガスが逆流(漏洩)するの

を防止する。

不具合を起こしたポペットは製造メーカーにて、原因究明作業の一環として分解し、目視確認、形状・寸法確認等を実施したところ、製造時に比べて有意な変形(細長かつ当たり面が広く)を生じており、漏洩が生じていた。ポペット変形により接触面積が広くなり、シール面圧が下がるなどの理由で漏洩、クラッキング圧力不具合に至ったと推定された。

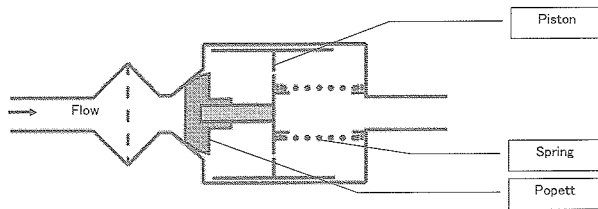


Fig.2 Structure of the check valve

## 2.2 試験

### (1)目的

不具合逆止弁に印加された圧力で、ポペットが不具合逆止弁と同様な永久変形に至るか否かを確認するための試験を行った。なお、不具合逆止弁に印加した最大圧力(MEOP)は、当時逆止弁での通常使用範囲と考えられていた圧力であり、もしこの圧力で使用できないこととなると当該逆止弁を採用している宇宙機全てに影響があると懸念した。

### (2)供試体及び試験装置

ポペット及びシートの形状・寸法については正確な数値が入手できなかったため外形図等から推定し、供試体及び試験条件を設定した。ポペットの材質はPTFEと実機に合わせた(但し実機と異なりASTM規格品ではない)が、シートの材質は金属製であれば結果に影響しないと考え、SUS304(表面粗さは実機の外観に合わせ平滑)とした。ポペットの初期化は条件が不明なため実施していない。

試験に使用したポペット模擬供試体及びシート模擬供試体を Fig.3 に示す。

逆圧印加状態を模擬するため、模擬ポペット背面を逆圧相当のおもりで押しつけることとした。試験装置を Fig.4 に示す。

### (3)計測項目

荷重印加時には、荷重、時間、変位、模擬ポペット形状、室温を計測し、荷重除荷後は、ポペット形状を計測した。

### (4)試験条件

逆圧印加時にポペットに加わる荷重は、逆圧による荷重とバネによる荷重である。

逆圧による荷重

$$= \text{逆圧} \times \text{圧力がかかる面積}$$

バネによる荷重

$$= \text{クラッキング圧力} \times \text{圧力がかかる面積}$$

圧力としては、逆止弁使用衛星のMEOPを考慮し、また、寸法等に誤差があること及び圧力の強さによる変形への影響把握のため、MEOP及びその1/2及び2倍相当の荷重3ケースを印加した。

なお、試験環境として、温湿度は特にコントロールせず、常温から外れていないことのみをモニタとしたが、筑波宇宙センター衛星推進系試験室内で試験を行ったので常温条件を外れることはなかった。

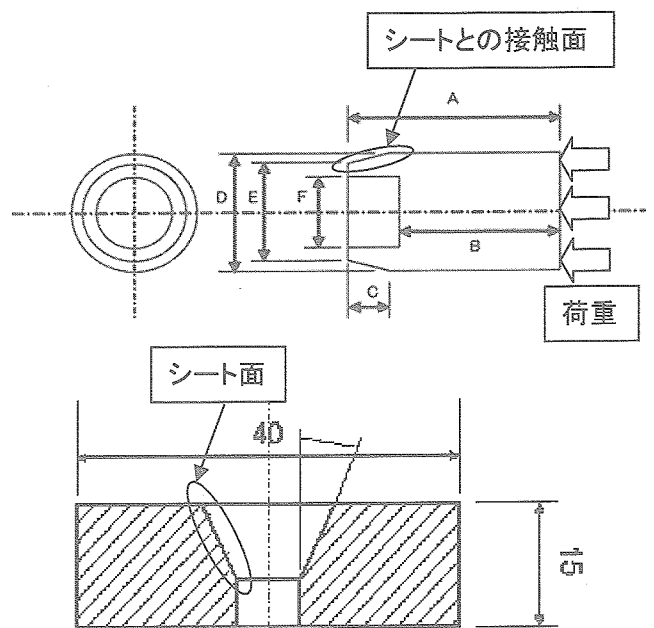


Fig.3 A Simulated Poppet(Upper)  
and a simulated seat(Lower)

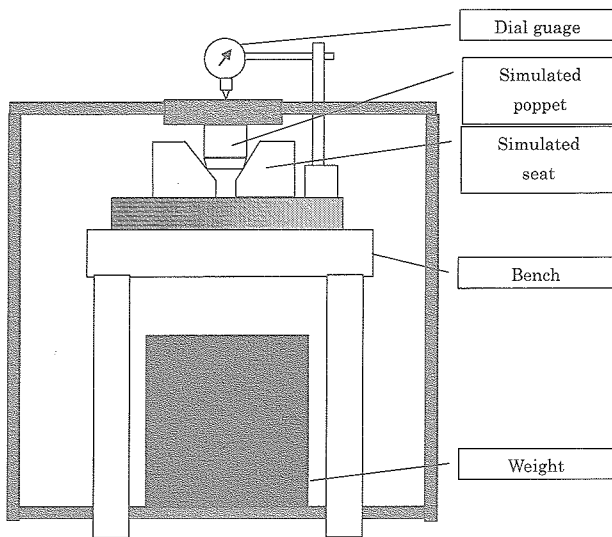


Fig.4 Test setup

### 3. 成果の概要

#### (1) 試験結果

歪み(≡[変位量]÷[ポペット全長])の時間変化を Fig.5 に示す。

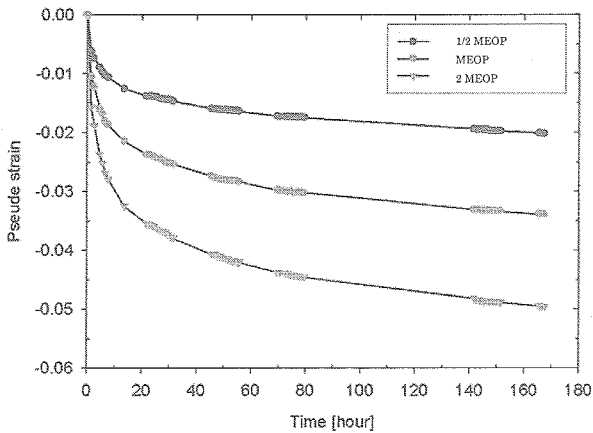


Fig.5 Strain-Time Diagram

1/2 MEOP~2 MEOP の全ての荷重で変形が時間とともに進行することが確認できる。荷重印加後は急激に変形し、その後は徐々に変形速度が低下する。170 時間後、1/2 MEOP 相当荷重で 2.0%、MEOP 相当荷重で 3.5%、2 MEOP 相当荷重で 5.0% 程度の歪みが生じているが、変形は継続している。本試験は

永久変形が生じるか否かの確認を行うためのものであるため、170 時間(約 1 週間)で試験を打ち切った。

22 時間後の変形量を Table1 に示す。大きく寸法が変化しているのは C 部の長さであり、長くなっている。E と F は小さくなっており、ポペットが細長くなっていることがわかる。また、MEOP の 1/2 でも永久変形が生じていることがわかる。1/2MEOP できえ、C 寸法が約 25% も変化しており、実逆止弁で MEOP を印加されたものについてもポペットに大きな変形が生じていることが推測された。

Table2 にポペット寸法変化率([(試験後長さ)-(試験前長さ)]/(試験前長さ))のうち変化率の大きい C 及び E について示す。

Table1 Deformation after 22hr, strain[%]

	Load		
	1/2MEOP [%]	MEOP [%]	2MEOP [%]
$\Delta A/A_0$	0.66	0.63	2.65
$\Delta B/B_0$	-0.11	0.43	1.55
$\Delta C/C_0$	25.2	79.2	150
$\Delta D/D_0$	0.46	0.21	0.70
$\Delta E/E_0$	-2.37	-1.46	-5.61
$\Delta F/F_0$	-0.09	-2.68	-8.56

Table2 Deformation ratio

(≡[(length after test) - (length before test)] / (length before test))

After 30min.

	C	E
1/2MEOP	0.321	-0.013
MEOP	0.794	-0.015
2MEOP	1.650	-0.067

After 5hour

	C	E
1/2MEOP	0.314	-0.013
MEOP	0.809	-0.026
2MEOP	1.514	-0.071

After 22hour

	C	E
1/2MEOP	0.250	-0.024
MEOP	0.794	-0.014
2MEOP	1.500	-0.056

時間の経過とともに変化率も変化していることから、弾性変形分が徐々に元の形状に戻る事がわかる。除荷後、5 時間、22 時間では大きな変化はないことから、この変形量が永久変形であると考えられる。

試験前後の模擬ポペットの写真として一番明確に差が分かる2MEOP相当荷重を掛けたものをFig.6上の2枚の写真に示す。全長が延びるとともに、先端のテーパ部分が細くなっている。他の荷重の場合も変形量は小さいものの傾向は同じとなった。テーパ部分をSEM観察した写真がFig.6の下2枚の写真である。ポペット切削痕が、荷重印加後に荷重印加後にシートに押されてなめらかになっている様子が分かり、シール接触面積が増えるような変形となっている。また、衛星逆止弁不具合時にポペット変形部に光沢が観察されたが、この事象とも一致する。

不具合に至る過程で加えられた荷重(MEOP)のみによって不具合状況(永久変形形状)を再現したことから、「今回のポペット変形不具合の原因が、MEOP(逆圧)を印加したこと」であり、温度が高い等の付加条件がなくても圧力のみでポペット変形が生じる可能性が高いことを確認した。

#### 4. まとめ

本試験結果から MEOP 条件でも長期間かかるとポペットに永久変形が生じることが分かった。

その後、推進系メーカーにて実バルブ(逆止弁)を用いた確認試験を行い、原因が逆圧である確証が得られた。これらの結果をもって、製造メーカーと不具合原因が逆圧であるとの合意を得ることができ、次のステップに移ることができた。

逆止弁は宇宙機搭載された後、逆圧状態に置かれることがあるため、どのような条件であれば使用できるかについて確認試験、評価を行い、耐逆圧値等(0.69[MPa]最長 90 日間、5~51[°C])を得た。今後打ち上げられる当該逆止弁採用宇宙機はこの逆圧値の範囲内で、本逆止弁を使用することとなった。

今回のような試験は、詳細な設計データが出ない海外メーカーコンポーネントの不具合調査等に対し、簡易的な試験でも事実の見極めに有効であり、従って我々自身だけでなく当該海外メーカーをも納得させるのに有効であること、ならびにコスト・スケジュール上負担が大きい実機コンポーネントを用いた試験を行う前に目処をつけられるというメリットがある。

今後ともこのような形で機動力の高いプロジェクト協力を行っていききたい。

なお、試験装置の構想・組立から試験結果の整理まで精力的に支援して頂いた株式会社 AES 草間氏ならびに SEM 観察に協力頂いた総合技術研究本部部品開発共同センターに感謝します。

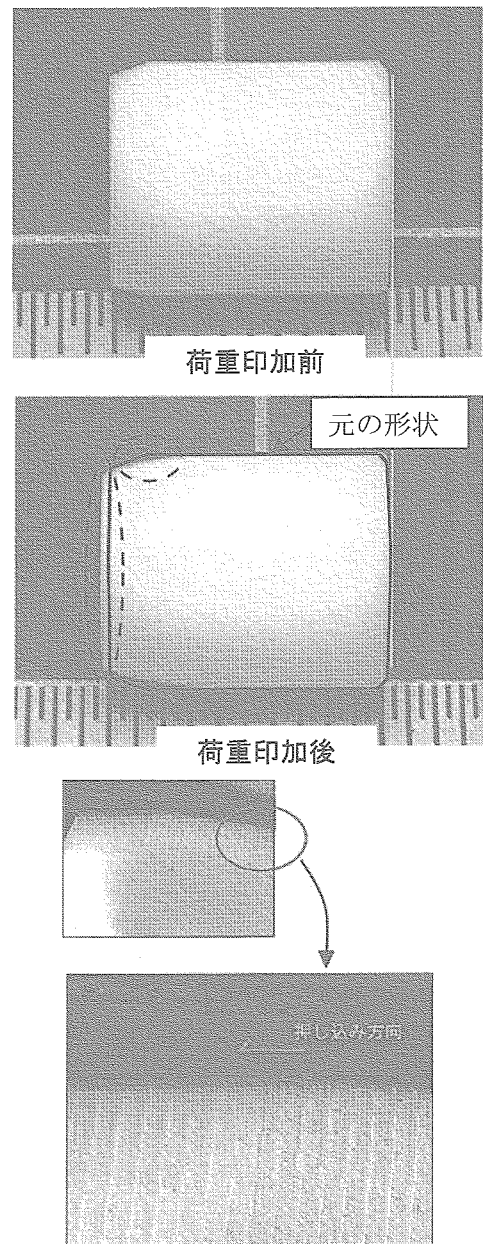


Fig. 6 Observation of Poppets