

ポテンシャル障壁の振動によるフェルミ加速の実験

津 島 晴^{*1}, 石 原 修^{*2}

Experiment on Fermi acceleration by the oscillation of a potential wall

by

Akira Tsushima^{*1} and Osamu Ishihara^{*2}

Abstract: To study Fermi acceleration, a novel experimental system, where electrons go back and forth along a magnetic field line between an oscillating potential wall and a stationary potential wall, has been constructed and the resonance of electron's bounce motion with the oscillation was observed. The relation of the number of bounce time with electron's acceleration energy was also measured.

Key words: Fermi acceleration, stochastic acceleration, resonance, bounce motion

概 要

フェルミ加速を調べるために、電子が振動するポテンシャル壁と定常なポテンシャル障壁の間を磁場に沿って往復運動する新しい実験系を考案した。この実験で、電子が共鳴的に加速するときのポテンシャル障壁の振動の周波数は、電子の往復運動の周波数に関係していることが観測できた。さらに、電子の加速エネルギーと電子がポテンシャル壁の間を往復運動する回数との関係も測定した。

1. は じ め に

宇宙線の加速機構としてフェルミ加速が考えられたが [1], ランダウ減衰に代表される波と粒子の相互作用と関係が深い。ところで、ランダウ減衰は波のエネルギーに注目したときの呼び名であるが、粒子のエネルギーに注目すると増加することになり粒子加速とも呼ぶことができる。波と粒子の相互作用に関するプラズマ実験では、波の減衰 [2] とともに、電子温度またはイオン温度の上昇 [3] が測定されている。ほとんどの実験では、粒子間の衝突が無視できない条件で行われているために熱化が速く、加速現象を直接観測することが困難で加熱現象を観測している。また乱流等の場合には、エネルギー分布関数の変化が測定されている実験もあるが、乱流の制御が難しいために、乱流と加速現象およびエネルギー分布関数の変化の関係は明確に示されていない。

そこで電場と電子の相互作用を行う系で電子のエネルギーに注目し加速現象を直接観測し、加速現象がどのような外部要因によるものか依存性を実験的に得ることを目標に新しい実験系を考案した。ここでは、その考案した実験系で、電子の往復運動とポテンシャル振動の間に共鳴現象が観測できることを示し、電子の加速エネルギー往復回数の関係を調べた結果を紹介する。また、実験系と比較できるマッピング手法を使った数値計算の結果も合わせて紹介する。

* 1 横浜国立大学大学院・工学研究院 (Faculty of Engineering, Yokohama National University)

* 2 横浜国立大学大学院・工学研究院 (Faculty of Engineering, Yokohama National University)

2. 実 験

2.1 実験装置

図1に示すように、中央の長い円筒電極 (Central Electrode) から中心軸近傍に置いた電子源から出た電子は磁場 (450G) に沿って運動し、両端の負のバイアス電圧を与えた円筒電極 [Plug Electrode (A), (B)] によって形成されるポテンシャル障壁で反射する。左側の円筒電極 [Plug Electrode (A)] に高周波電圧を加えると、電子は左側のポテンシャル障壁で反射するときに速度変調を受けるが、往復運動を繰り返し運動エネルギーが大きくなった加速電子が存在する。そこで右側の円筒電極 [Plug Electrode (B)] に与えるバイアス電圧を下げると、運動エネルギーの大きな電子は低くなったポテンシャル障壁を越えて逃走し外に置かれた電極 (Collector) に到達し抵抗 (R_c) に電流を流す。加速された逃走電子のエネルギーは右側のポテンシャル障壁の高さ V_B で、その割合は電流値 I_c によって知ることができる。図1には、装置図とともに、左側の円筒電極に -50 V のバイアス電圧 ($V_A = 50\text{ V}$) を、右側の円筒電極に -30 V のバイアス電圧 ($V_B = 30\text{ V}$) を与えた場合の軸上のポテンシャル分布を示している。

2.2 往復運動の共鳴

左側の電極に加えた高周波電圧の振幅が $V_{RF} = 2.5\text{ V}$ の場合、 $V_E = 20\text{ V}$ の電子源から注入した電子が加速されて $V_B = 23\text{ V}$ のポテンシャル障壁を越えた逃走電子の電流値は図2 (a) に示すように周波数に依存する。また図2 (b) は、逃走電流が共鳴的に増大する周波数 f_{res} とその順番 N_{peak} の関係を示している。ただし、 $f_{res} = 17\text{ MHz}$ に対応する順番を $N_{peak} = 6$ としている。これより、約 3 MHz の間隔で周期的に共鳴的に増大することが分かる。この 3 MHz は、障壁間の距離 $L = 300\text{ mm}$ に対して約 10 eV の運動エネルギーの電子の往復運動の周波数に対応する。

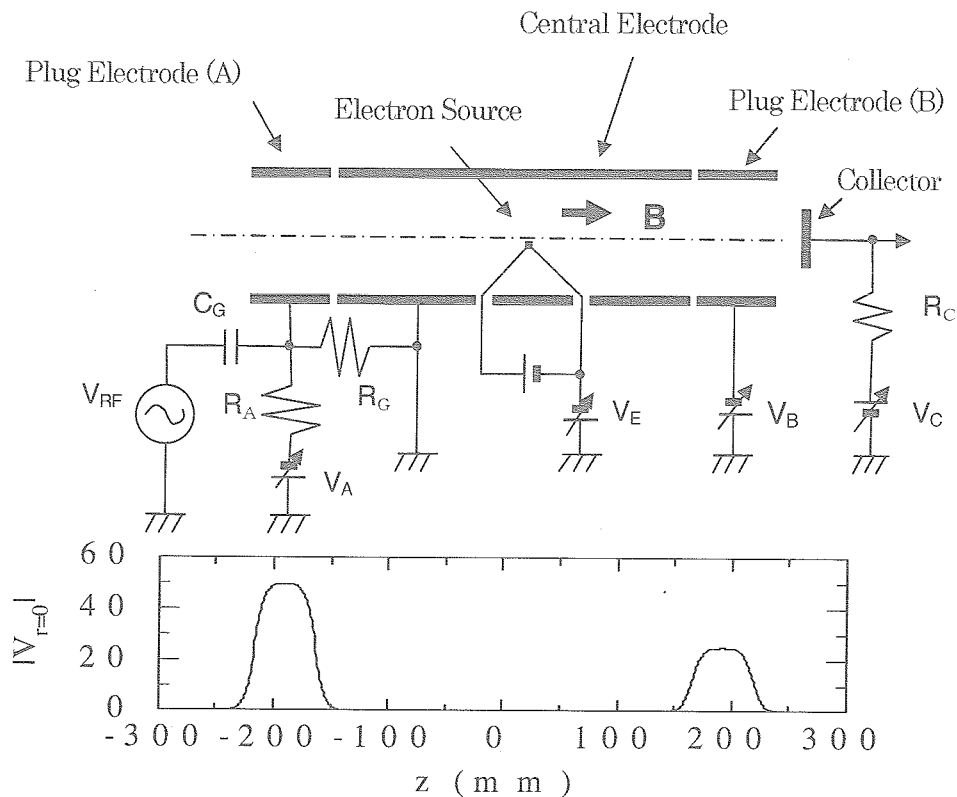


図1 装置の概略図とポテンシャル分布。

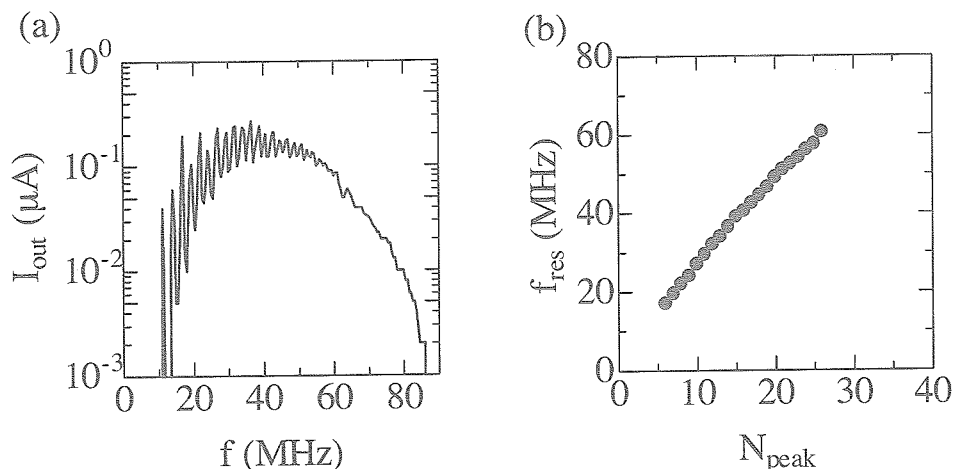


図2 逃走電流の周波数依存性 (a) と共鳴周波数とその数列 (b).

が、逃走電子の電流値が増大する周波数の間隔はポテンシャル障壁間の距離を短くすると反比例して高くなるので、共鳴的な逃走電流の増大は、往復運動による共鳴現象を反映していると判断できる。また、共鳴的に増大する現象に加えて、40 MHzまで周波数とともに連続的に逃走電子による電流が増大していて、非共鳴的な加速現象も観測されている。尚、40 MHz以上の周波数で逃走電子による電流が小さくなっているのは、高周波電圧の伝送系の周波数特性によるものである。

2.3 往復運動の回数

電子が逃走するまでの往復運動の回数を調べるためにヘリウムガスを導入し逃走電子による電流が減少する様子を観測した。逃走電子の往復運動の回数 N_{out} の評価には、この測定で変化する電子の平均自由行程 λ に対して逃走電子による電流が $I_{out} \propto \exp(-2 L N_{out} / \lambda)$ となることを使う。図3は、高周波電圧の周波数が40 MHzと86 MHzの場合に、 $V_{RF} = 6 V$, $V_A = 150 V$, $V_E = 20 V$ の条件のもとで様々な V_B の値で逃走電子の往復運動の回数 N_{out} を求め、そのエネルギーを $E_{out} = e(V_B - V_E/2)$ として、両者の関係を示したものである。図3の実線から高周波電圧の周波数が40 MHzの場合は

$$N_{out} \propto E_{out}^3$$

高周波電圧の周波数が86 MHzの場合は

$$N_{out} \propto E_{out}^2$$

なる関係に近いことが分かる。ここで逃走電子の関係が、加速電子のエネルギー E と往復運動の回数 N の関係にもあてはまり、 $N \propto E^\alpha$ とすると、 $d E_{out} / dN \propto E^{1-\alpha}$ なる関係が得られる。したがって、電子が1回振動障壁に反射するときに加速されるエネルギーの増分の平均は、振動障壁の周波数が40 MHzの場合に $\Delta E \propto E^{-2}$ 、86 MHzの場合に $\Delta E \propto E^{-1}$ であると予想することができる [4]。

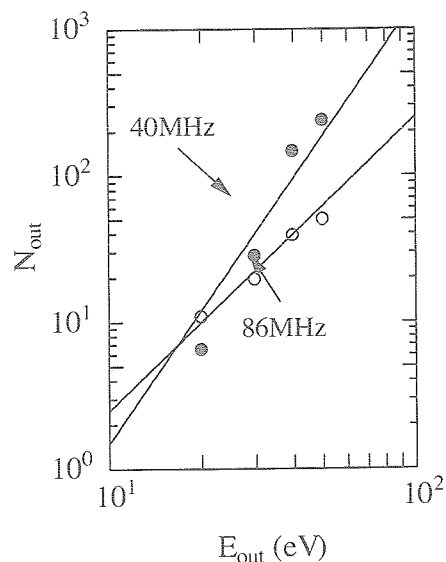


図3 逃走電子のエネルギー E_{out} とその往復運動の回数 N_{out} の関係.

3. 数値計算

画像を使った数値計算によって、実験で得られた逃走電子の電流と振動障壁の周波数依存性を調べることができる。ここで使う式は、

$$u_{i+1} = |u_i + \sin \theta_i|$$

$$\theta_{i+1} = \theta_i + M / u_{i+1}$$

である [5]. 1 番目の式は振動障壁による速度変調を, 2 番目の式は粒子が衝突するときの振動障壁の位相を表している. ただし, 振動障壁の振幅 a と周波数 ω を使って規格化された量 $u_i = v_i / (a \omega)$, $M = L / a$ を使っている. また, $u_{i+1}^2 / 2 > E_{\text{out}} / (m a^2 \omega^2)$ を満たす電子 (質量: m) が逃走するものとして, その寿命 $\tau = \sum_j 2 / (\omega u_j)$ の逆数が電流に寄与するとして求めることができる. この数値計算の結果も実験と同様に, 逃走電子の電流について共鳴的な現象と周波数の増加とともに連続的に増加する様子を示す. 前者の共鳴的な現象は位相空間の島構造と関係し, 連続的に増加する現象はカオス的構造に関係していることが分かる.

4. ま と め

往復運動をする電子を速度変調することで得られる加速について調べるために新しい実験系を構築し, 往復運動にともなう共鳴現象とともに非共鳴的な加速現象を観測した. また, ある加速エネルギーを得るために必要とする往復運動の回数も実験的に調べることができた. 今後, この実験系で得られた共鳴的な加速と非共鳴的な加速の特徴を理解して, 周波数の異なる複数の振動によって大きな加速効率となる条件を実験的に調べる. さらに, 実験条件を整理して乱流の粒子加速についても調べる予定である.

参 考 文 献

- [1] E. Fermi, "On the Origin of the Cosmic Radiation", Phys. Rev. 15, 1169, 1949.
- [2] A.Y. Wong, N.D'Angelo and R.W. Motley, "Propagating and Damping of Ion Acoustic Waves in Highly Ionized Plasmas", Phys. Rev. Lett. 9, 415, 1962; H. Derfler and T.C. Simon, "Landau Waves: An Experimental Fact", Phys. Rev. Lett. 17, 172, 1966; J.H. Malmberg and C.B. Wharton, "Dispersion of Electron Plasma Waves", Phys. Rev. Lett. 17, 175, 1966.
- [3] H. Sugai, K. Ido and S. Takeda, "Transit-Time RF Heating of Plasma Based on Fermi Acceleration", J. Phys. Soc. Jpn. 46, 228, 1979; F. Doveli, "Stochastic Plasma Heating by a Large-Amplitude Standing Wave", Phys. Rev. Lett. 46, 532, 1981; F. Skiff, F. Andereg and N.Q. Tran, "Stochastic Particle Acceleration in an Electrostatic Wave", Phys. Rev. Lett. 58, 1430, 1987; H. Shoyama, M.Y. Tanaka, S. Higashi, Y. Kawai and M. Kono, "Stochastic Electron Acceleration by an Electron Cyclotron Wave Propagating in an Inhomogeneous Magnetic Field", J. Phys. Soc. Jpn. 65, 2860, 1996; B.P. Cluggish, J.R. Danielson and C.F. Driscoll, "Resonant Particle Heating of an Electron Plasma by Oscillating Sheaths", Phys. Rev. Lett. 81, 353, 1998.
- [4] A. Tsushima and O. Ishihara, "Electron Acceleration by an Oscillating Potential Wall in the Presence of Collision", Proc. 11th Int. Con. Plasma Phys., 311, 2002.
- [5] A. J. Lichtenberg and M. A. Lieberman, "Regular and Chaotic Dynamics", Springer-Verlag, New York, 1992.