

M-V-6 サブペイロード RAMS(残留加速度計測装置)の測定結果

Measurement result of M-V-6 sub-payload
RAMS (Residual Acceleration Measurement System)

飛翔体技術グループ 志田真樹

Maki SHIDA, Space Vehicle Development Group

宇宙輸送工学研究系 徳留真一郎

Shinichiro TOKUDOME, Department of Space Transportation Engineering

Abstract

RAMS (Residual Acceleration Measurement System) is sub-payload of M-V Rocket N0.6. This purpose is measurement of residual acceleration of B2 & B3 motor of M-V. This time, we get a long time data of the acceleration by means of RAMS & spacecraft's acceleration.

This data is useful for analysis of Spacecraft separation, tracking of M-V. This paper describes the results of measurement of RAMS.

Keyword : RAMS , M-V , acceleration , sub-payload

1. はじめに

固体ロケットは、液体ロケットのようにバルブ操作で推力を止めることができないため、完全に燃焼を終えてガスが発生しなくなるまで推力を出し続ける。ロケットの主たる軌道投入能力は、地上燃焼試験で性能を確認できるが、燃焼終了後の蓄熱された熱によって分解発生するガスが起因の推力(残留推力)は、地上での計測が難しい。

残留推力が与える問題としては、

- 1) 残留推力とオフセット値(重心・ノズル方向など)から成る外乱モーメント
- 2) 残留推力を含むロケットの最終的な能力

が代表として挙げられる。前者は姿勢制御に、後者は軌道決定や衛星分離のタイミングなどに影響を与える。これがどれだけ影響を与えるかは、どれだけの時間、推力を発生しつづけるかによる。

今回、M-Vの2段および3段目で発生する残留推力を多面的に調べるため、本題のRAMSを始め、各モータの内圧計測や衛星搭載の精密加速度計など連携して計測を行った。RAMSによる計測結果等について後述する。なお1段目は、燃焼終了後、すぐに分離するため、その後のロケットの姿勢・軌道に影響を与えるものではない。

2. 研究概要

今回、RAMSは、M-V-6号機のサブペイロードとして搭載されたものである。サブペイロードとは、元々M-Vと搭載衛星とのダイナミックバランスを調整するためのダミーマスとしての余剰重量分を、搭載機器や小型衛星用に解放している領域で、公募で選考される。このサブペイロードの試みは、M-V-6号機から始まったものである。Fig.1にM-Vの全体図を示す。サブペイロードは、3段目の計器部に搭

載することになっている (Fig.2 参照)。サブペイロードの搭載条件としては、ダミーマスの役割があるので重量は 5 kg 以内で、位相がダイナミックバランスでの最適地に搭載される。電源とテレメトリおよびタイマ信号は M-V から供給される。サブペイロードが動的に動く場合は、主衛星に影響を与えない条件というのが付加される。搭載に際しては、事前に機械的熱的な環境試験を行い、搭載後は、打上まで M-V 全体での各種機能試験に参加し支障のないことを確認していく。

RAMS は、Fig.3 に示すような 1 軸の精密加速度計と、その計測信号を増幅させる AMP、デジタルに変換する A/D コンバータで成り立っている。全体重量 1.6kg で、テレメトリを通しての分解能は、0.1mG となる。性能等を table-1 に記載する。

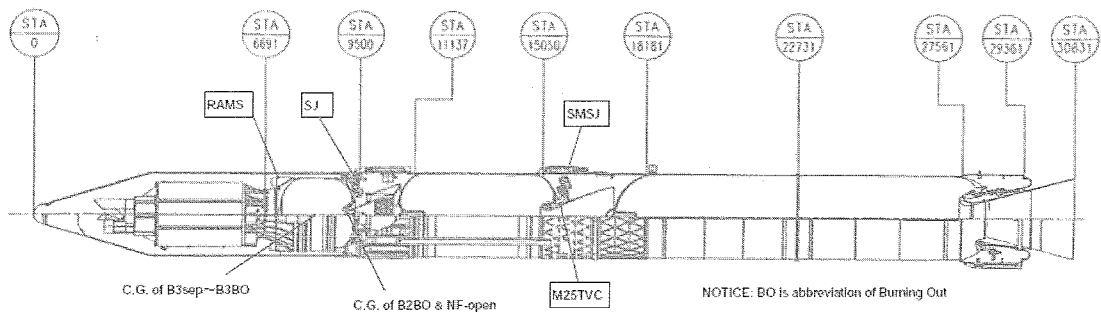


Fig.1: Outline of M-V-6

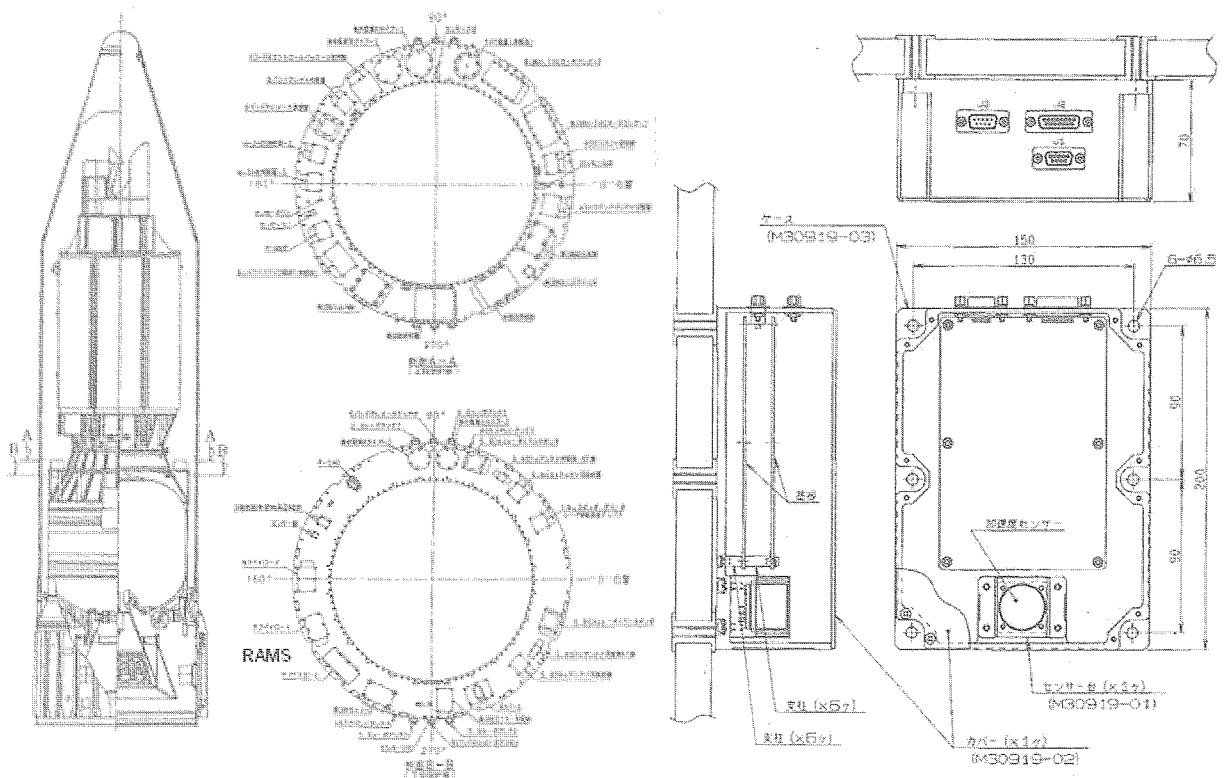


Fig.2: Loading site of RAMS

Fig.3: Outline figure of RAMS

Table.1: electrical performance

Range(Full Scale)	-1mG~25mG
Output	8bits Serial Binary code
Sensitivity	102 μ G/Bit
Non linearity	20 μ G max
Frequency Response	DC ~5Hz(-3dB)
Sampling rate	2.5ms
Power supply voltage	+16V~+22V
sensor	QA1500



Fig.4: photo of RAMS

3. 成果概要

M-V-6 号機は、2005 年 7 月 10 日 JST12:30 に打上られ、RAMS も無事観測することができた。地上受信局の関係で、打上後～約 660s と約 1030～1730s の時間帯がデータの取得時間となった。Fig.5、Fig.6 にそれぞれ 2 段目、3 段目の残留加速度のデータを載せる。Fig.6 では、同時に計測を行った衛星の精密加速度計のデータも載せている。衛星の方は、サンプリングが RAMS に比べると粗いが、データレコーダーに収録してから後で地上に送信しているため、RAMS では計測できなかった時間帯も収録できている。これまで長秒時での測定はなく、加速度としては衛星の短秒時のみであった。このデータは、これ以降の M-V のシーケンス策定する際に、大きなデータとなる。

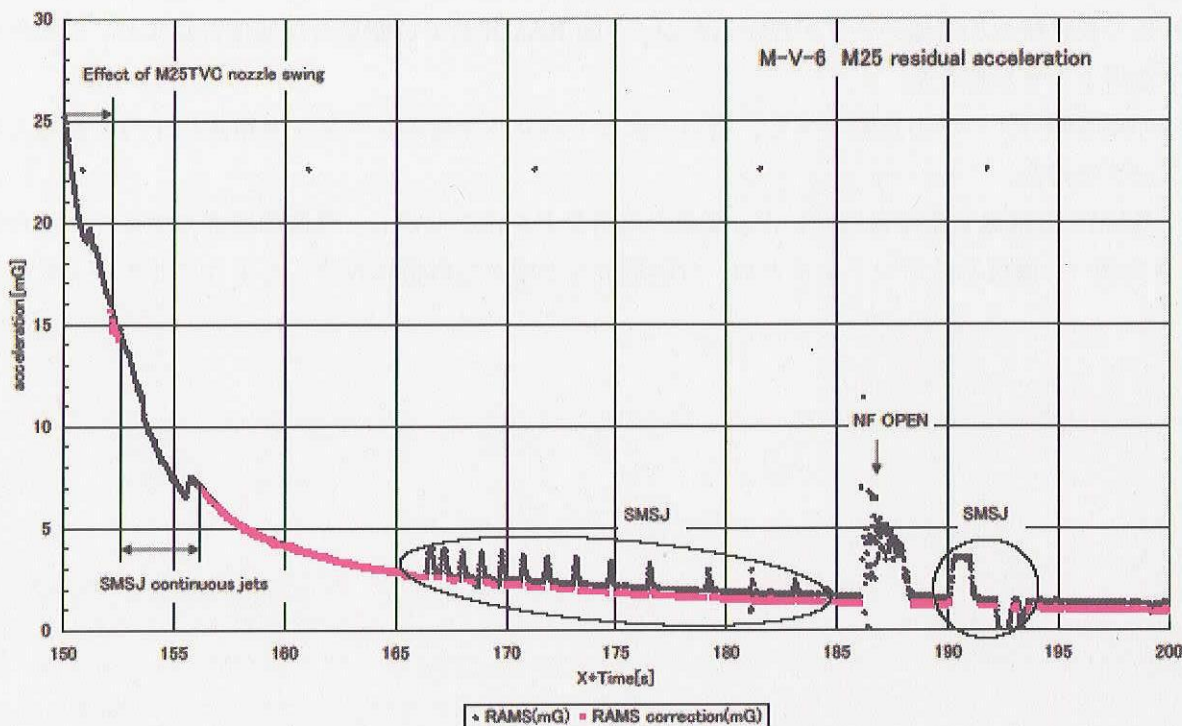


Fig.5: M25 residual acceleration

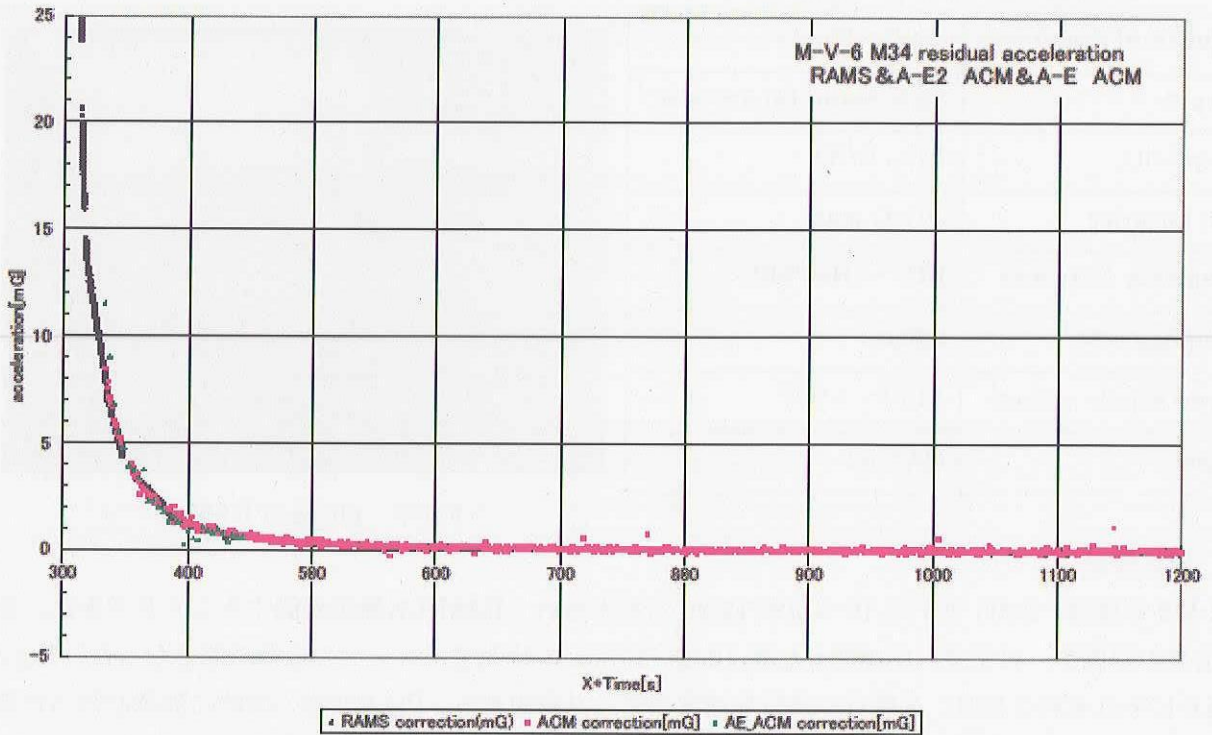


Fig.6: M34 residual acceleration (RAMS & ASTRO-E2 ACM & ASTRO-E ACM)

4. まとめ

本実験を通して以下のことが確認できた。

- これまで長秒時の加速度データが無かったが、今回 RAMS および衛星の加速度計により、未知のデータを取得することができた。
- 過去の短秒時のデータと比較しても、概ね一致しており、今後のシーケンス策定に十分に参考となるデータを得た。

今後、RAMS を搭載する機会はないが、衛星の協力などを頂きながら、残留加速度のプロファイルのばらつきを調べ、確度あるデータをまとめ、分離解析など様々な解析に役立てるようになっていく必要がある。