

観測ロケット搭載用 S バンド PCM ミニチュアテレメータ
S-band Miniature PCM Telemetry Transmitter for Sounding Rockets

宇宙科学研究本部システム運用部情報処理グループ
Institute of Space and Astronautical Science,
Space Systems Operation Dept., Information Processing Group
加藤 輝雄、関 妙子
Teruo KATO, Taeko SEKI
宇宙科学研究本部宇宙情報エネルギー工学研究系
Institute of Space and Astronautical Science,
Space information and Energy Department
山本 善一
Zenichi YAMAMOTO

Abstract

To meet the needs for low-cost, compact and light-weighted telemetry transmitters for small sounding rockets, we developed the S-band miniature telemetry transmitter (SMT). The first model of SMT has been developed for Viper rocket and the specifications are; Tx frequency: 2280.5MHz, Tx power: 200 mW, Modulation: PCM-PM, Bit rate: 102.4kbps, Input: 14 ch(analog), Weight: 200 g, Size: 32 mm ϕ \times 100 mm.

The second model of SMT is also developed to meet the needs for other sounding rockets. We achieved higher bit rate and higher Tx power. We also achieved direct BPSK modulation and additional digital signal inputs. The first and second types of SMTs were onboard 4 sounding rockets and they functioned successfully. The second type will also be onboard the M-V-8 rocket and will be used for the image data transmission of Sub-payload subsystem.

1. はじめに

観測ロケット等の飛翔体搭載用の PCM テレメータは、一般に形状が大きくまた高価である。そのため小型飛翔体搭載関連の実験データや科学観測データの伝送用テレメータとして、打ち上げ環境条件を満足する小型・軽量・廉価な PCM テレメータが求められている。そのような背景の下に最新の民生電子部品の活用と部品の高密度実装技術により小型・軽量化し、廉価で高機能な PCM テレメータ送信機の開発を行った。この研究開発は平成 12 年に始まり、現在までに 4 つのモデルを完成し、継続してその機能性能の向上を図っているところである。ここに、これらの一連の開発研究成果を紹介する。

2. PCM ミニチュアテレメータ開発概要

超小型 S バンド PCM テレメータ送信機の研究開発は、当初バイパーロケットのような超小型のロケット（ボディ外径 50mm 以下）へ搭載することを目標として開始した。初期モデルは、形状をロケットボディーに合わせて円筒型とし、送信周波数 2.2GHz 帯、送信電力 200mW、PM 変調方式、アナログ入力 14 チャンネル、重量 200g、長さ 100mm、直径 32mm である。実際には、バイパーロケットへの搭載は無くなり、S-310-29 号機の観測ロケットへの試験搭載が最初となった。初期モデルの開発を成功裏に終え、その後データ伝送速度の高速化、デジタル入力機能付加、送信電力の高出力化、変調形式の変更（BPSK 変調）、形状の変更等を行い、年度ごとに段階的に機能性能の向上を図って来た。これまでに 4 機の S-310 型観測ロケットにその時々の開発モデルを搭載して観測データや画像データの電送に供し良好な結果を得ている。また、RVT（再使用ロケット実験機）に初期モデルを形状変更したモデルを搭載し現在も継続して実験に使用され同様に良好な結果を得ている。さらに、M-V-8 号機ではサブペイロード部に実験画像データ電送用の新規開発小型テレメータを搭載しており来年 2 月に打ち上げる予定である。

3. PCM ミニチュアテレメータ成果概要

平成12年度に初期モデルの開発に着手して以来現在までに4つの観測ロケット搭載モデルを開発した。結果は何れも良好で科学観測データや飛翔実験データの取得に成功している。Table.1 にそれぞれのモデルの方式や主要性能を示す。また、Figure.1 に送信電力1WタイプSMTの系統ブロック図を示す。下表から判るように、フレーム構成や1ワードのビット数、スクランブル方式（ノルウエー打ち上げ用は別）は共通とし、地上受信系を共用できる構成としている。送信周波数は宇宙科学研究本部がM-Vロケット搭載テレメータで使用している2280.5MHzと2289.6MHzを使用し、帯域幅についてもM-Vの仕様以内に収まる設計とした（無線局免許取得を考慮）。

Table.1 Line-up and Specification of SMT

モデル番号	1 (初期モデル)	1改 (初期モデルの形状変更版)	2 高速SMT (H-SMT)	3 (ノルウエー打ち上げ用に特化)
主要緒元				
形状	円筒型	方形	方形	方形
送信周波数	2280.5MHz	2280.5MHz	2289.6MHz	2289.6MHz
送信電力	200mW	200mW	1W	1W
占有大域幅	410KHz	410KHz	660KHz	660KHz
変調形方式	PCM-PM	PCM-PM	BPSK	PCM-PM
信号形式	Bi-phase	Bi-phase	NRZ-L	Bi-phase
スクランブル方式	インテルサット方式			なし
ビットレート	102.4Kbps	102.4Kbps	409.6Kbps	204.8Kbps
アナログチャンネル数	14チャンネル	14チャンネル	2W分(8Ch.)	14W分(20Ch.)
デジタルチャンネル数	なし	なし	12W	なし
アナログ入力電圧	±2.5V			
A/Dコンビット数	12ビット（各ワード16ビット中の下4ビット未使用）			
ビット/ワード	16ビット			
ワード/フレーム	16ワード			
寸法	長さ100mm 直径32mm	長さ100mm 幅40mm (脚部除く) 高さ30mm	長さ100mm 幅40mm (脚部除く) 高さ50mm	長さ100mm 幅40mm (脚部除く) 高さ50mm
重量	150g	200g	350g	350g
搭載ロケット	S-310-29（試験搭載） S-310-30	RVT(別にエンコーダ部を持つ)	S-310-34	S-310-35 (ノルウエー打ち上げ)
開発年度	平成12年度	平成14年度	平成16年度	平成16年度

次に今後の主力となる、Sバンド高速ミニチュアテレメータ（H-SMT）の成果概要を以下に記すことにする。H-SMTは、ソーラーセイル展開画像のデジタル伝送を当初の目的として、それまでの成果をベースにして昨年度開発したものである。ビットレート409.6Kbps、BPSK変調テレメータでデータレートを従来の4倍にし、RFパワーを200mWから1Wに上げ無線回線を確保している。Figur.1のブースタ部がそれである。テレメータの箱の形状は、ブースタ部を重箱式に積み重ねる形式となっており高さが20mm高くなっている。Figure.3にその概観図を示している。Figure.2は、ロケット飛翔中に展開したソーラーセイル画像の一コマであり、このテレメータの飛翔中における健全性を示すものである。

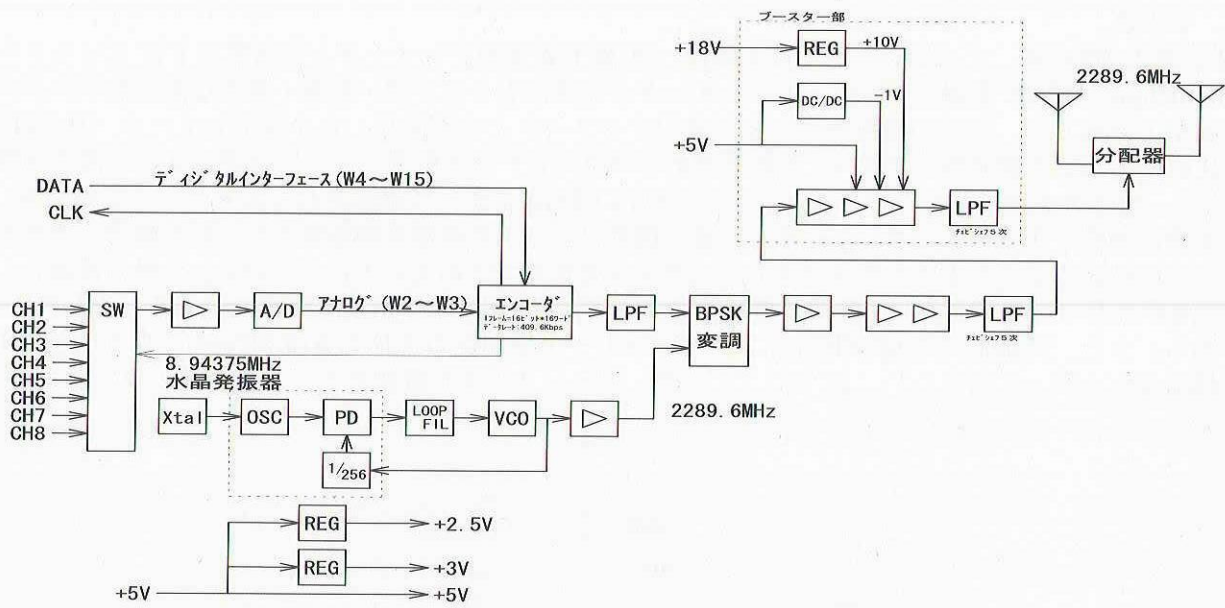


Figure. 1 Block Diagram of SMT

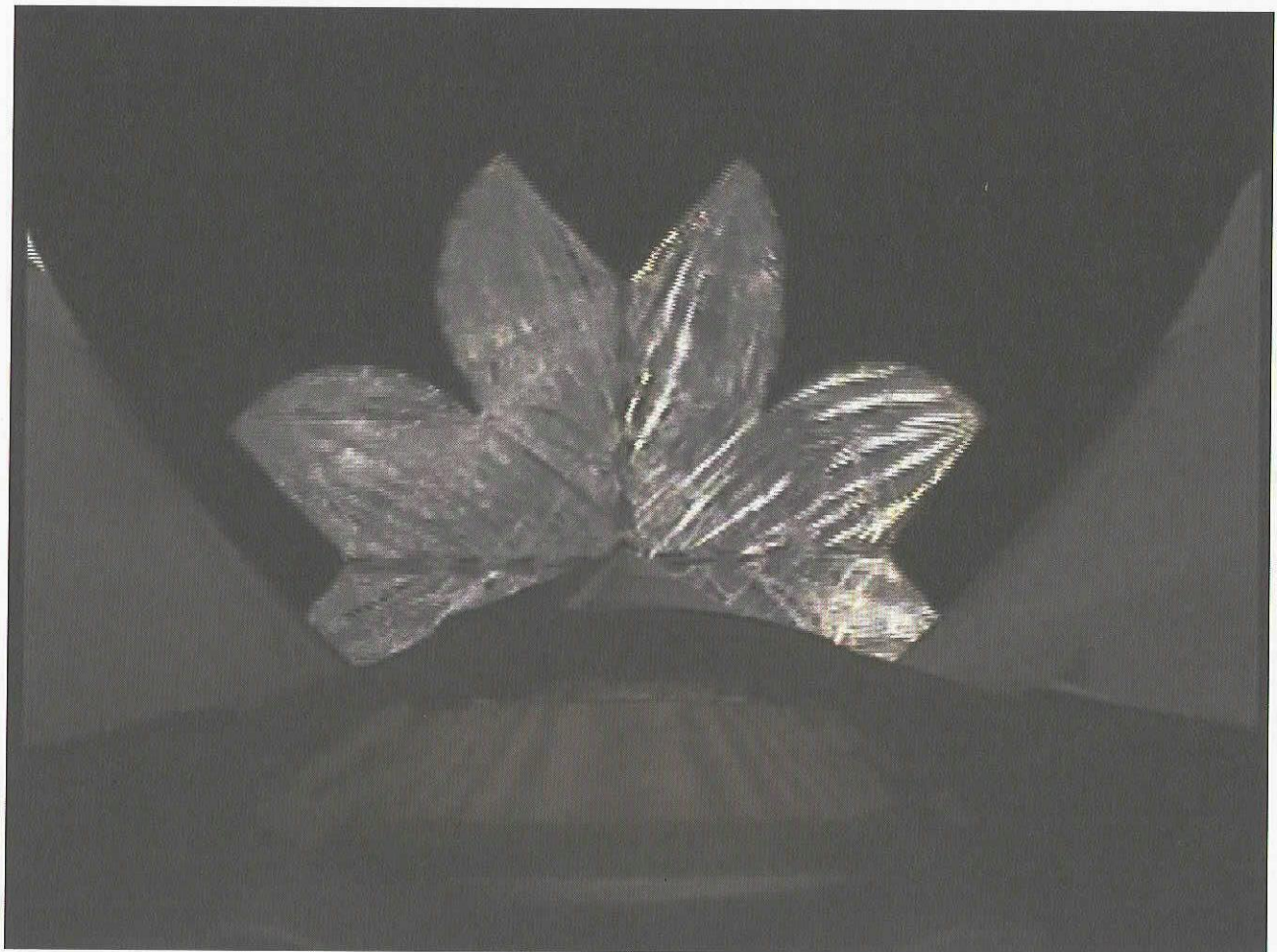


Figure.2 Picture of Solar Sail Deployment

4. まとめ

送信電力 200mW、ビットレート 102.4Kbps、PCM-PM 変調テレメータと送信電力 1 W ビットレート 409.6Kbps、BPSK 変調のミニチュアテレメータの完成をもって小型・軽量・廉価な高性能テレメータが実用上完成した。従来の観測ロケット搭載用テレメータと今回開発した小型テレメータ (H-SMT) を比較すると、重量価格共に約 1/5 程度であるのに対しデータ伝送レートでは逆に 2 倍の能力を持っている。適応性や発展性についてもエンコーダ部は FPGA によって構成されておりフレーム構成等、今後柔軟に対応できるものと考えている。今後、観測ロケットや各種飛翔体等における実験データや観測データの伝送用として本ミニチュアテレメータが十分活用できるものと信じている。今後の課題としては、消費電力の低減や宇宙関連機器の信頼性に対する対応 (実用上十分なる信頼性があると思われるが) がある。また、変調形式の QPSK 化によりビットレートを現在の 2 倍の 819.2Kbps にするなど、更なる機能強化を図って行きたい。以下に、ミニチュアテレメータの概観図を示して本稿の終わりとする。

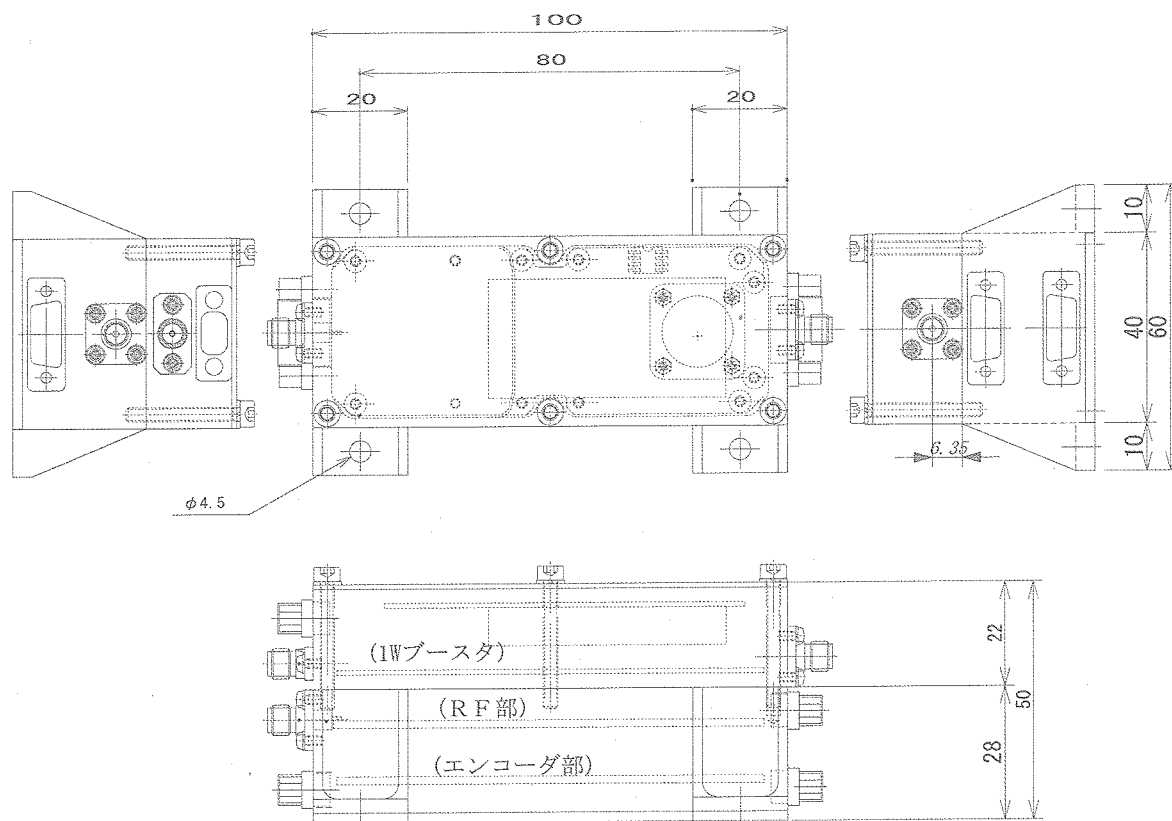


Figure.3 Schematics of H-SMT