

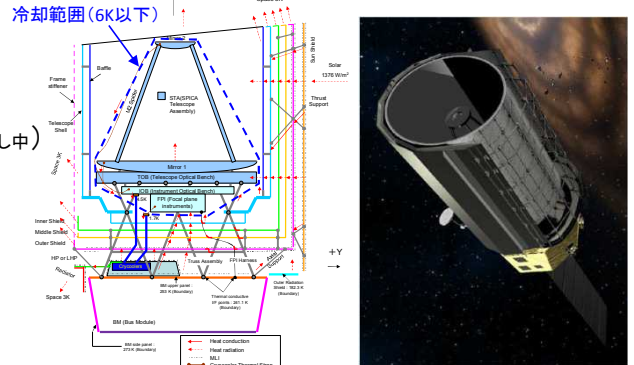
# P-095 次期赤外線天文衛星SPICA用機械式冷凍機の開発状況

○佐藤洋一, 澤田健一郎, 篠崎慶亮, 杉田寛之, 中川貴雄, 松原英雄 (宇宙航空研究開発機構)  
 檜崎勝弘, 恒松正二, 大塚清見, 岡林明伸 (住友重機械工業株式会社)

## ■次期赤外線天文衛星SPICA

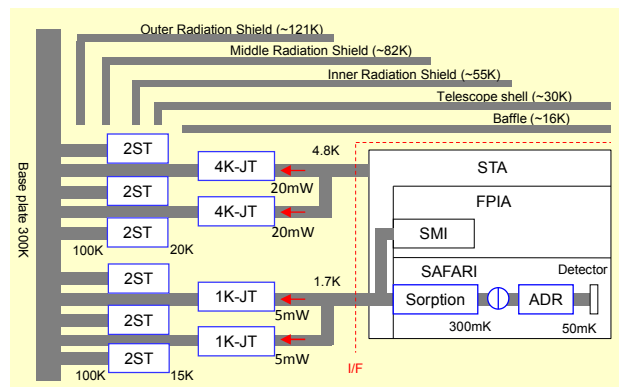
(Space Infrared Telescope for Cosmology and Astrophysics)

- 日本, 欧州を中心とする国際協力ミッション
- 口径3m級の望遠鏡, 6K以下の極低温冷却(口径については見直し中)
- 赤外線波長領域 20-210 $\mu$ mの高感度・高分解能観測
- 観測期間3年以上(目標5年)
- 太陽系のラグランジュ点2(L2点)ハロー軌道
- H-IIAロケットによる2020年代半ばの打ち上げ
- 無寒剤冷却システム(断熱放射冷却+機械式冷凍機)  
 →望遠鏡の大型化, 長寿命化, 簡便な冷却オペレーション



## ■機械式冷凍機システム

- 4K級ジュール・トムソン冷凍機(4K-JT)は望遠鏡・焦点面観測装置全体を冷却. 1K級ジュール・トムソン冷凍機(1K-JT)は欧州遠赤外線観測装置SAFARI冷却に使用.
- ノミナルモードでは各JT冷凍機は50%の冷却能力で運用. 冷凍機1台故障時は健全な冷凍機を100%冷却能力(フルパワー)で運用.
- JT予冷として20K級2段スターリング冷凍機(2ST)を3台使用. 故障した2ST冷凍機を通した熱侵入を軽減する専用の2ST冷凍機が必要.  
 →冗長構成による冷凍機システムのロバスト化



## ■冷凍機要求仕様および技術成熟度(TRL)

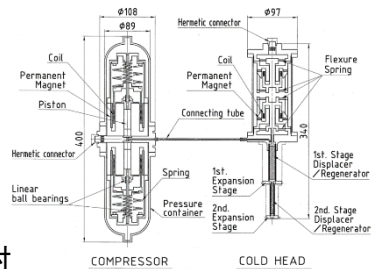
	2段スターリング冷凍機	4K級ジュール・トムソン冷凍機	1K級ジュール・トムソン冷凍機
冷却対象	JT予冷	望遠鏡+検出器	検出器
冷却能力	200mW@20K 1000mW@100K	40mW @ 4.5K	10mW @ 1.7K
消費電力	< 90W	< 90W (*)	< 75W (*)
運用寿命	3年以上 (目標5年)	3年以上 (目標5年)	5年以上 (目標10年)
駆動周波数	15 +/- 1 Hz	52 +/- 2 Hz	40~52 Hz
重量	9.5 kg	15 kg (*)	28 kg (*)
作動ガス	4He	4He	3He
TRL	AKARI 従来機	9	—
	SMILES	9	9
	ASTRO-H 現行機	6	6
	SPICA	4	4

(\*)...2段スターリング予冷機を除く

## ■20K級2段スターリング冷凍機

赤外線天文衛星「あかり」搭載品をベースに改良

- コールドヘッドディスプレイサの板バネ軸受化
- ディスプレーサ径UP:  
 $\phi 7\text{mm} \Rightarrow \phi 8\text{mm}$
- 不純ガス低減対策
- 圧縮機リニアボールベアリング隙間管理  
 ⇒発生擾乱の抑制



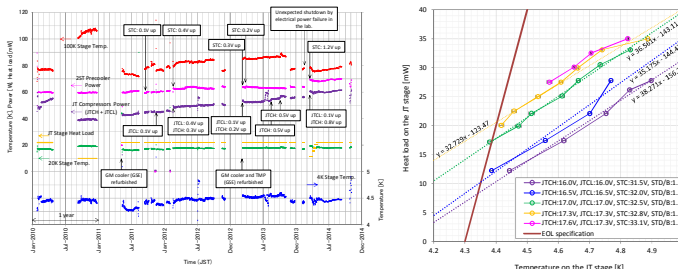
更なる信頼性向上の検討

- 圧縮機ピストン軸受の板バネ化 → 低擾乱, 長寿命化
- 不純物吸着ゲッター → 長寿命化

## ■4K級ジュール・トムソン冷凍機

超伝導サブミリ波リム放射サウンドSMILES搭載品をベースに改良. EMIによる寿命評価(経年変化およびEOL冷却性能)を継続実施中.

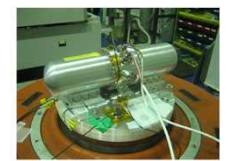
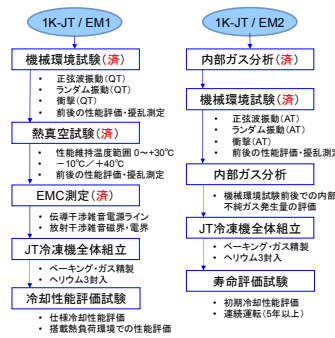
- 総駆動時間: 27224時間(3.11年: 要求を達成)
- 試験冷却性能: 22mW@4.5K(ノミナル運用に相当)
- EOL最大冷却性能40mW@4.5Kを評価予定.



## ■1K級ジュール・トムソン冷凍機

SMILESおよびASTRO-H搭載のJT冷凍機をベースに新規開発. 搭載環境を模擬したEM認定試験を実施中.

- 高い飽和蒸気圧11kPa@1.7Kの3Heを使用
- 実験室モデルで冷却性能10mW@1.7Kを実証済み.



1K-JT 冷凍機(低圧圧縮機2式)の振動試験の様子

試験項目	命名		実量		電力量	
	PL	PM	PL	JTC12	PL	JTC12
高圧試験	7	20	71	1.00	22.3	22.7
高圧試験	5.3	18.6	71.4	1.00	21.1	22.1
高圧試験	7	19.8	74.9	1.00	21.8	21.9
熱真空試験	6.5	21	70.8	1.01	22.1	18.8

1K-JT 冷凍機(低圧圧縮機2式)の性能比較