

M-4Sにおける姿勢制御

東口 實・石谷 久・佐藤忠直

1. は し が き

M-4Sロケットに搭載した姿勢制御システムは、L-4Sにおいて飛しょう試験を行なって、その成果が確認された〔3〕ものである。L-4Sにひきつづいて、M-4Sの飛しょうを通じて、その軌道推定から精度確認が行なわれた。同時にM-4S-3, 4号機では将来のTVC制御システムの実験にも使用できるように、制御電子装置電子回路、モジュール構成の改善が行なわれた。

姿勢制御システムの要目はM-4S-4号機の実験まで、表1に示す経過で変更された。すなわちM-4S-2号機までは、L-4Sで確立された形式、構成の延長であった。その後K-10C-3号機(TVC装置による姿勢制御試験機)に昭和45年9月に搭載して飛しょう試験を行なった後に、M-4S-3, 4号機では新しい形式の姿勢基準部(ハーメチックシールとした)、および電気部を採用した。このほか、同時に、精密角度変換器(PAC)を並列に搭載して、姿勢角テレメータデータの精度を向上させた。

表1 姿勢制御装置構成の経過

使用開始時期(昭和)		44年9月	44年2月	46年9月
ピッチおよび ヨー軸検出	角 度	2自由度ジャイロ, (自由度:ピッチ軸 360° , ヨー軸 $\pm 80^\circ$)		
	レ ー ト	レートジャイロ 各1		
ロ ー ル 軸 検 出	角 度	スピントーブル相対角度, (360°)		
	レ ー ト	レートジャイロ		
スピントーブル 制 御	検 出	レート積分ジャイロ(自由度: $\pm 1.5^\circ$)		
	制 御	直流トルクモータ		
デスピソ停止信号		レートスイッチ		ロール レートジャイロ
サイド ジェット	ピッチ, ヨー軸	2.3 kg (H_2O_2)		
	ロ ー ル 軸	3.2 kg	2.3 kg (H_2O_2)	
電磁弁駆動スイッチ		リレー		トランジスタ スイッチ
モジュール構成		L-4S-5形〔3〕		表 4
姿勢角テレメータ		シンクロ出力		PAC
姿勢基準設定〔7〕		手 動		自動化
適 用		M-3D-1 M-4S-1	M-4S-2	M-4S-3, 4

一方地上系についても、姿勢基準設定角計算を実時間で行なうためにミニコンピュータを導入し、またデジタル設定ループを用いて自動化を行なった。これによって発射前作業を容易、確実なものとし、発射時のデータの記録が直前まで可能となった〔7〕。

姿勢制御システムのうちエンジン部（サイドジェット）については別に述べられる〔8〕ので、ここでは電子装置を中心にして述べることにする。

2. 姿勢制御システム

図1に示す系統で構成されており、M-4S-2号機までは、L-4S-5号機に使用した電子機器と同一のものを、制御エンジン部の中央部に搭載した。M-4S-3, 4号機では、デスピロケット停止信号送出用として、レートスイッチをとり止め、ロールレートジャイロに出力信号を比較回路によってON-OFF信号とする方法をとった。

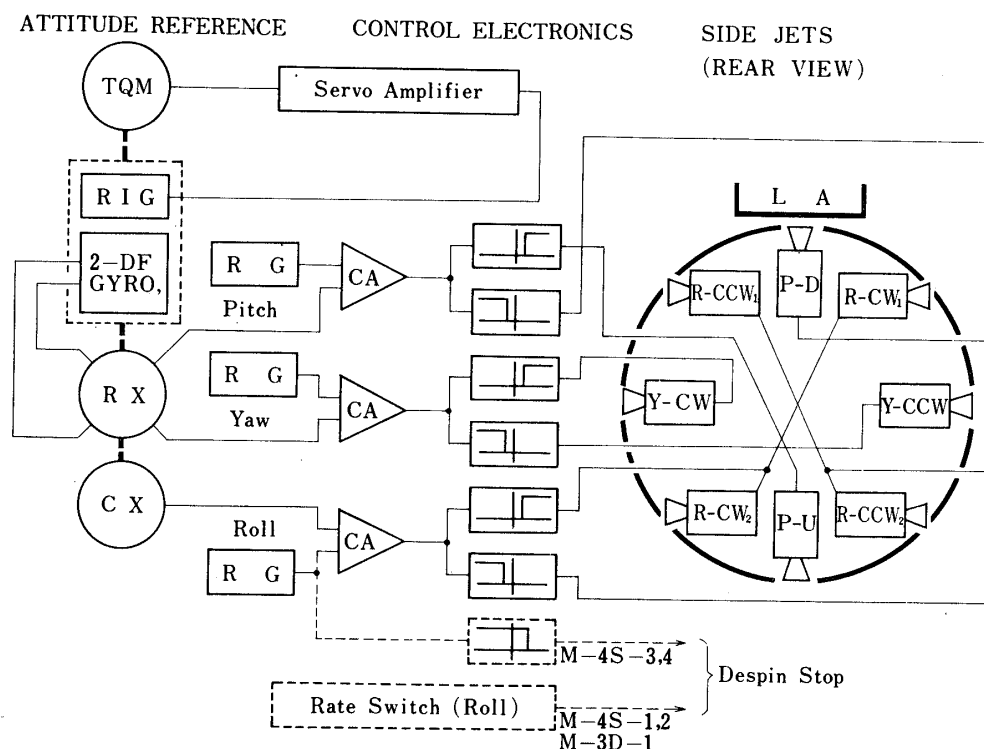


図1 姿勢制御システム

姿勢制御システムの動作は、デスピロケット点火後1秒から図2に示すように、タイマからの信号で開始する。すなわちまず、スピン速度検出回路が作動を始め、同時にロール制御のみが開始する。スピン速度が $30^\circ/\text{sec}$ (M-4S-3, 4では $3^\circ/\text{sec}$) 以下になると、デスピロケットの推力中断信号が送出され、同時にピッチ、ヨーを含めた三軸制御が始まる。タイマからのCNバックアップ信号は上記のデスピロケット停止が異常の場合に、三軸制御を強制的に開始させるためにつけられたものであるが、この信号はM-4S, M-3Dロケットでは1回も使用されなかった。

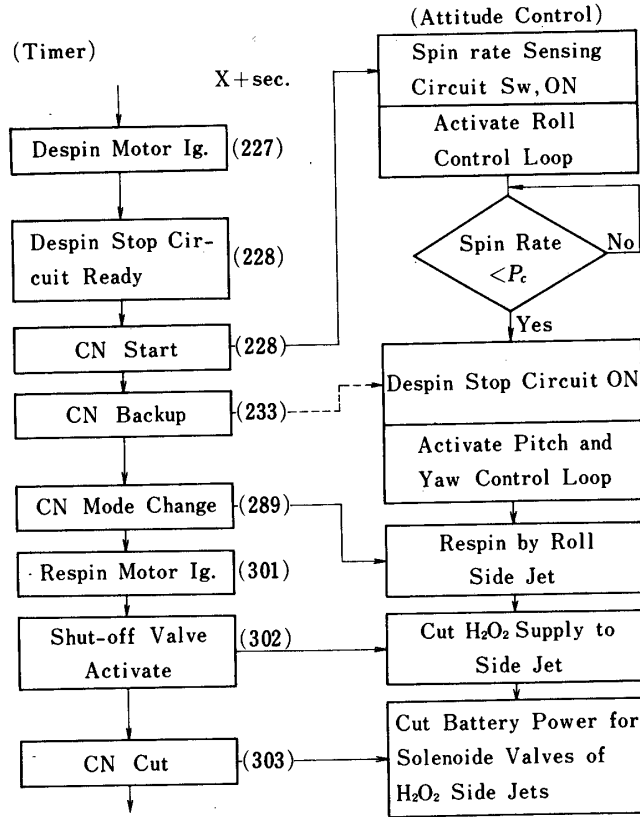


図2 姿勢制御シーケンス

制御が定常的になり、誤差が十分小さくなる時刻に、タイマからCNモードチェンジ信号を受けると制御装置は強制的に半時計方向のロール誤差が生じた状態となり、ピッチ、ヨーの制御を続行した状態で、ロール制御エンジンによってスピン数を約 0.5 rps まで上げる。これは11秒間で終り、固体スピンモータが点火した後に制御エンジンへの過酸化水素の供給の停止、制御動作電磁弁閉じ（電磁弁用電源を切る）が行なわれて、姿勢制御動作は終了する。制御装置の動作時間は発射後 228秒から 303秒までの 75秒間である。

姿勢制御は、図1からも分るように、ピッチ誤差、ヨー誤差を機体座標系に変換した後に、制御用のレートジャイロ出力と加算されて、オン-オフ制御を行なっている。厳密には、機体のロール角度によって、ピッチ、ヨー制御運動の間に干渉があり、独立に考えた場合と多少応答が異なって来る [1] が、ロール角速度が小さいのでこれを無視してもよい。

そこで、ロール、ピッチ、ヨー運動に対して、それぞれ図3に示すオン-オフ制御系が独立に動作するものと考えて十分である。この制御において、制御誤差出力比

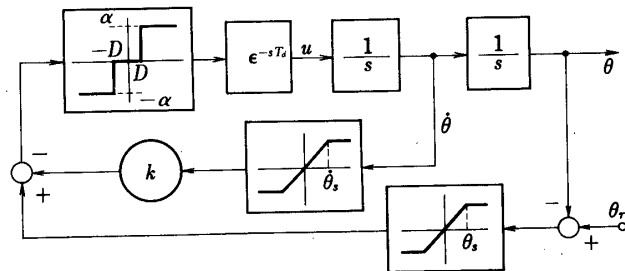


図3 制御系

較回路から制御力発生までのおくれ T_d のために、不感帯幅 D に比較して制御加算比 k を不要に大きくすると、過制動の状態となる。すなわち制御応答が遅くなりまた燃料消費が増す。過制動にならないための条件は、制御角加速度を α とする時に次のようになる(附録A)。

$$k < 2 \frac{D}{\alpha T_d} + \frac{1}{2} T_d$$

M-3D-1, M-4S-1号機では k を大きくとったため、過制動の状態であった。M-4S-2号機以降では加算比 k の値を修正し、応答特性の向上と燃料消費の軽減をはかった。その結果は後に示すように有効であって、M-4S-4号機では燃料の過酸化水素量を6ℓから4ℓに減少させ、6個のタンクを4個に減少させることができた。

3. 姿勢制御電子装置

姿勢制御システムは、姿勢基準部、電気部(電子回路部分)および制御用エンジン(サイドジェット)の三個の構成要素に大きく分けられる。このうち制御エンジンの詳細については別に述べられる[8]ので、ここでは姿勢基準部および電気部について述べる。

制御エンジン部はM-4Sロケット全機についてほぼ同一構造であったが、電子装置部分はK-10C-3号機での飛しょう試験の後、M-4S-3, 4号機では改善された構造となり、また精密角度変換器(PAC)を追加して、姿勢データの精度を向上させた。すなわちM-4S-2号機まではL-4S-5号機で使用した機器([3]参照)を制御エンジン部機体の中央に搭載したが、M-4S-3, 4号機では図4に示す機器を制御エンジン部機体



図4 姿勢制御電子装置

の中央に搭載している。また電池箱二個はランチャ上においても容易に交換できるよう、制御エンジン部機体の一部に取り付けている。これらの機器の寸法は表2に示す通りで、特に姿勢基準部の小型化が行なわれている。

姿勢基準部では、ジャイロ部品は変更はないが、ロール角検出用シンクロトランスミッタ、リゾルバをパンケーキ型に変更し、配置をかえて小型化している。この配置、構成を図5に

表2 姿勢制御電子装置の寸法 (mm)

		M4S-1, 2	M-4S-3, 4
検出部	1	245φ×315	230φ×257
電気部 (含電源部)	1	500φ×135	498φ×138
電池箱	2	219×103×83	235×104×91
取付板	1	580φ×88	580φ×96
精密角度変換器 (PAC)	1		276×170×110

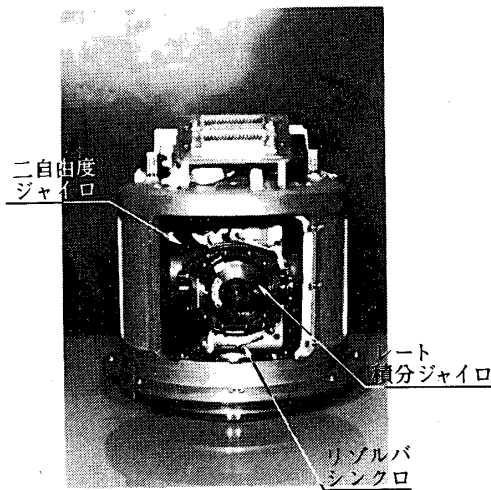


図5(a) 姿勢基準部

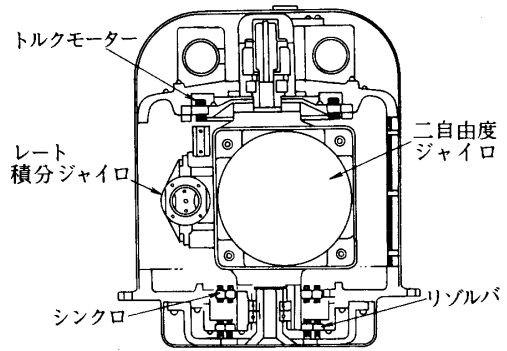
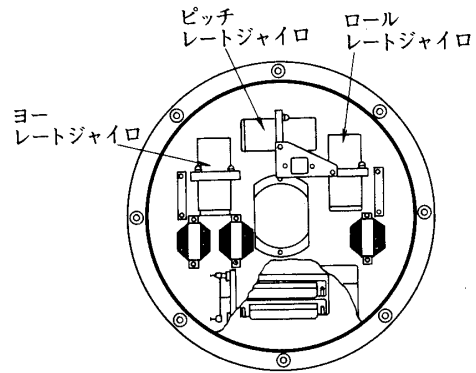


図5(b) 姿勢基準部の構成

示す。またケースをハーメチックシールとし、窒素を封入している。

電気部は表3に示すモジュールから構成されて居る。これらのモジュールはL-4S-5号機搭載機器[3]に対して使用部品の改善、構成の合理化が行なわれている。このうちエンジンコントロールモジュールはピッチ、ヨー、ロール制御用にそれぞれ1個使用している。角速度信号復調回路(テレメータ用出力を兼ねる)および角度、角速度加算補償増幅器、不感帯設定用コンパレータを含んでいる。電気部の内容は図6に示すように配置してある。

デスピンの停止信号はM-4S-2号機までは独立のレートスイッチを使用していたが、M-4S-3号機以降ではロールレートジャイロ出力を分岐して、コンパレータによりオン・オフ出力を得て、デスピン停止回路を動作させることとした。このためデスピン停止信号送出時の角速度は30°/sec (レートスイッチ) から3°/sec になっている。

さらにロケットの姿勢角を全範囲にわたって精度よく伝送するために精密角度変換器

表3 電気部構成モジュールと機能 (M-4S-3, 4号機)

モジュール名	個数	機能
サーボアンプ	1	スピントーブル安定用トルクモータ駆動
プリアンプ	1	リゾルバ入力用バッファ
エンジンコントロール	3	電磁弁操作信号出力
電磁弁ドライバ	1	電磁弁駆動回路 (3回路)
コンパレータ	1	デスピン停止信号選出
リレーデテクタ	1	電磁弁操作信号, 制御エンジン作動信号
デモジュレータ	1	角度信号復調
コンミュテータ	1	電圧, 電流, 圧力切換監視
圧力センサアンプ	1	制御エンジン作動圧力監視
パワーサプライ	1	直流定電圧源, その他
インバータ	1	400 Hz 交流電源

(Precise Angle Converter, PAC)をM-4S-3号機から別に搭載した。すなわちロケットの姿勢角は、ピッチ、ヨーは二自由度ジャイロのシンクロ出力として、ロールはスピントーブルシンクロの出力として得られるが、このままでは出力電圧は角度の正弦値に比例し、特に 60° 以上において精度が落ちる。そこで図7に示す回路構成により全角度範囲を8象限に分割したオクタント信号と、角度の正切または余切を示すデジタル信号(0~1の範囲を16進0~200に符号化)とを作っている。この結果角度は全範囲にわたって約 0.1° の精度で符号化されている。このようにして得られたデジタル信号をPCM符号とし、直列にテレメータ信号として伝送している。

PCM信号は、80ビット/フレームで、同期信号(5A6AE, 16進)、ロール角、ピッチ角、ヨー角の順に20ビットづつ使用している。角度符号はアドレス3ビット、オクタント3ビット、角度10ビットの計16ビットで構成され、残りの4ビットは常に0である。伝送速度はテレメータ帯域の制限から5フレーム(データ)/秒としたが、装置としては40フレーム(データ)/秒まで可能である。

このPACによるデータは、データレコーダに集録した後、オフラインで処理を行ない、姿勢基準部における座標系のねじれ(skew)の補正、方位仰

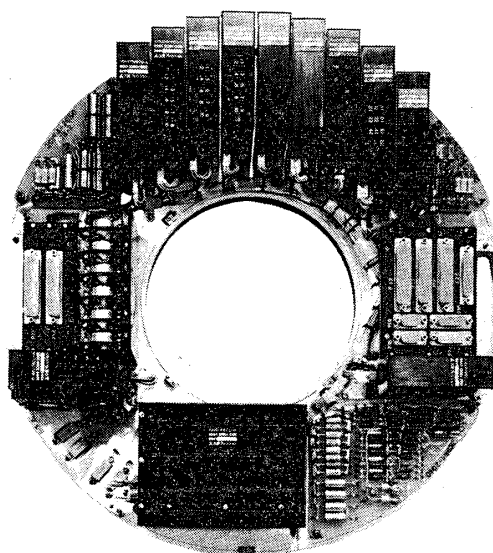


図6(a) 電気部の構成

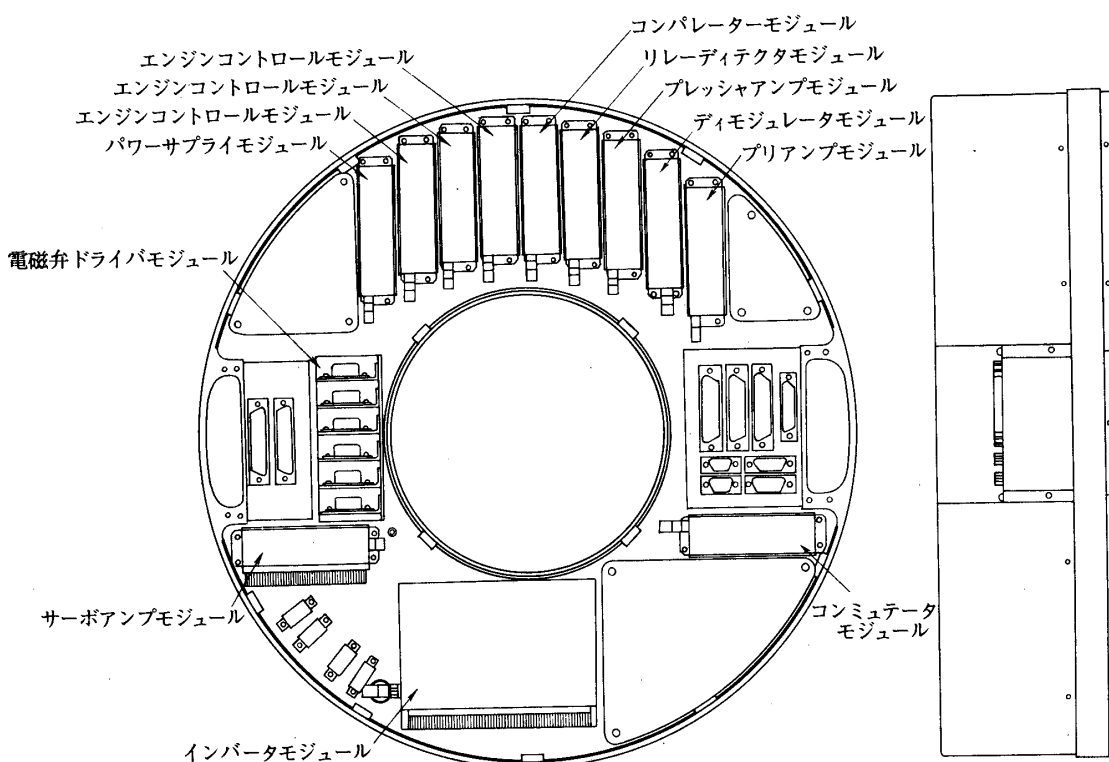


図6(b) 電気部の配置

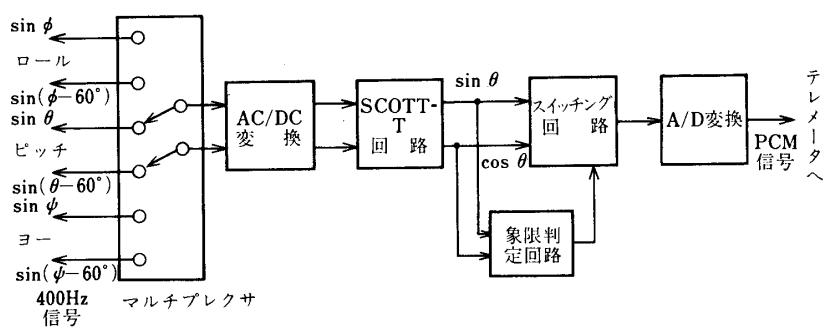


図7 精密角度変換器

角データの変換計算を行なっている。

このPACの採用にともなってテレメータ項目は表4に示すように変更された。姿勢角のうちヨー角は大きく変化することは少ないのでこれをコンピュータに変更し、代わりにPACを加えたものである。これらの信号はすべてペンレコーダで記録し、飛しょう時の状態を監視している。PACについても実時間の復調器をそなえ、並列に姿勢角をペンレコーダで画

かせている。

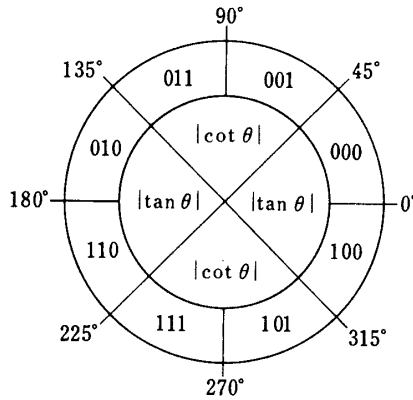


図8 PACの角度信号とオクタント信号

表4 テレメータ項目

信号源	項目	測定範囲	IRIGバンド	
			M-3D-1 M-4S-1,2	M-4S-3,4
レートジャイロ スコープ (RG)	ロール角速度	$\pm 10^\circ/\text{sec}$	2	2
	ピッチ角速度	$\pm 10^\circ/\text{sec}$	3	3
	ヨー角速度	$\pm 10^\circ/\text{sec}$	6	6
RIG	スピントーブル	$\pm 1.5^\circ$	7	7
CX	ロール角 (CX)	$\pm 180^\circ$	8	8
二自由度 ジャイロ スコープ	ピッチ角 (CX)	$\pm 180^\circ$	9	9
	ヨー角 (CX)	$\pm 85^\circ$	10	-
	ピッチ角 (精)	$\pm 5^\circ$	11	10
	ヨー角 (精)	$\pm 5^\circ$	12	11
エンジン制御 指令・応答 信号	ピッチUP, POWN ロールCW	指令 = 2.4, 1.2, 0.6 VDC 電圧の加算, 応答 = AC電圧 (25Hz) の加算	13	12
	ヨーCW, CCW ロールCCW		14	13
コンミュテータ	電源電圧, 電流, 圧力		15	14
PAC	ロール, ピッチ, ヨー角	全範囲	-	15

4. 飛しょう結果

姿勢制御装置は、M-3D-1号機では姿勢計測および姿勢基準部の精度試験を目的として、またM-4S-1~4号機では、科学衛星打上げのための最終段姿勢制御を目的として、各ロケットに搭載された。それぞれのロケットにおける姿勢基準の設定方向（最終段打ちし方向）および発射時の条件を表5に示す。制御シーケンスは同じく表5に示すように行なわ

表5 Mロケット搭載姿勢基準の設定と制御シーケンス秒時

ロケット		M-3D-1	M-4S-1	M-4S-2	M-4S-3	M-4S-4	
発射年月日		'69. 8.17	'70. 9.25	'71. 2.16	'71. 9.28	'72. 8.19	
ランチャ	方位	144°	94°	94°	95°	88°	
	仰角	77°	77.4°	77°	75°	74.4°	
水平基準, ピッチ角		76° 47'	77° 0'	77° 14'	73.71°	73.73°	
姿勢基準設定	最終方向						
		方位	134.95°	89.49°	87.40°	87.97°	88.26°
		仰角	-4.30°	-19.25°	-20.60°	-20.82°	-20.34°
ジャイロ設定	真値	ピッチ角	82° 24'	97° 24'	99° 09'	94.68°	94.07°
		ヨー角	11° 00'	4° 51'	6° 44'	6.57°	-1.03°
		ロール角	0° 00'	0° 00'	0° 00'	0.00°	-1.27°
C X	設定時刻 X :	ピッチ角	82° 32'	95° 41'	99° 16'	95.86°	94.11°
		ヨー角	9° 59'	4° 51'	6° 44'	7.13°	-1.03°
		ロール角	-0° 46'	-0° 05'	0° 02'	-0.57°	-1.94°
シケンス	デスピンモータ点火	167.6	227.7	227.4	226.9	226.85	
	制御開始 (ON START)	168.8	228.7	228.5	227.9	227.85	
	制御モード変更	233.0	293.6	289.6	288.8		
	リスピンモータ点火	241.9	301.4	301.5	300.8		
	制御停止 (ON CUT)	242.8	302.6	303.5	302.8	303.33	

れ、いずれも正常に作動した。ただしM-4S-1号機では、ロール制御用エンジンの一基が故障し、制御停止で電磁弁用電源を切断した後も推力が停止しなかったため、最終段のスピンの数が正規の値の2倍の6 rpsまで上昇してしまった。またM-4S-4号機では姿勢制御期間中の姿勢制御装置に関するデータが一部の期間を除いて得られなかった。しかし制御が正常に行なわれたことは衛星軌道データによる最終段打ち上げ姿勢から確認されている。

4.1 姿勢

飛しょう中の姿勢は表4に示したテレメータ項目中のロール角、ピッチ角、ヨー角(CX, 正弦値)から得られる。これらの角度は表5に示す最終方向および鉛直を零位置としたものである。いかえると表5のジャイロ設定ピッチ, ヨー, ロール角(CX)は設定時刻より発射までに生ずる地球自転の影響を補正したランチャ上のロケットの姿勢を示す[7]。M-4S-4号機では、将来の電波誘導で使用するレーダによる軌道追跡計算座標系と姿勢基準座標系とを一致させた。すなわちヨー軸基準鉛直面をランチャ方位方向から最終段方位方向に変更しているため、ランチャ上におけるロール角は0°ではない。

図9, 図10, 図11は飛しょう中のピッチ角, ヨー角, ロール角を示す。姿勢変化の細部はヨー角では見られるがピッチ角では細かい所まで読み取りが出来なかった。しかしM-4S

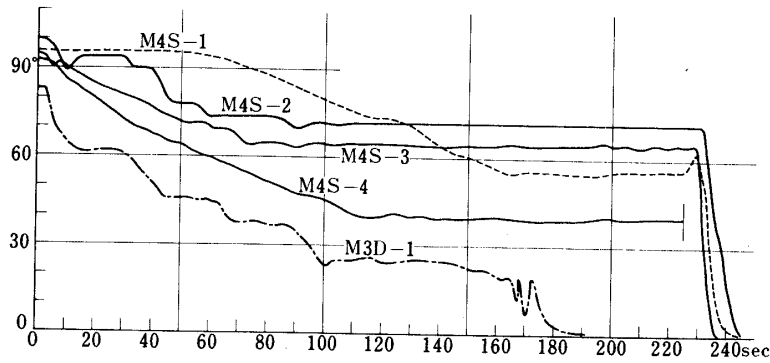


図9 ピッチ角

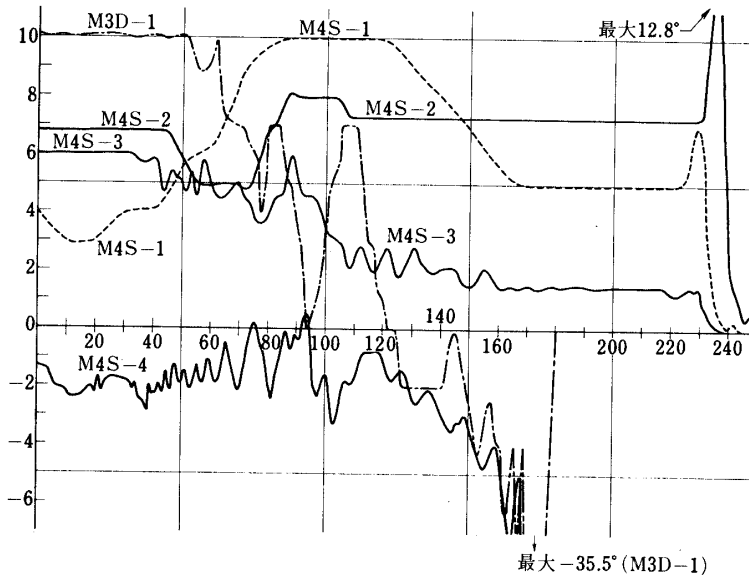


図10 ヨー角

－4号機では精密角度変換器PCM符号を解読して 0.1° の精度でピッチ，ヨー角が得られている。図12は精密角度変換器データを処理して，附録Bに示す方法によってSkew角を計算し，さらに発射点発射時刻座標系における方位角，上下角で姿勢をあらわしたものである。図で見るとSkew角はほぼヨー角の変化にしたがっており，最大 -3° であった。

4.2 姿勢制御

姿勢制御の状態は図13，図14，図15に示す。M-4S-4号機では制御開始直後からテレメータ受信状態が悪くなり，データは図16に示した再スピン時の状態のほかは得られていない。図から見るようにM-4S-2号機までに比較して，M-4S-3号機では制御応答が改善されている。またM-3D-1号機ではかなりの外乱が制御初期にあったことが見られる。

このM-4S-2号機までにおける制御応答は制動加算比 k が大きく，また制御エンジンのおくれ T_d が大きいため過制動となっていた結果である。この様子は図17に示すロー

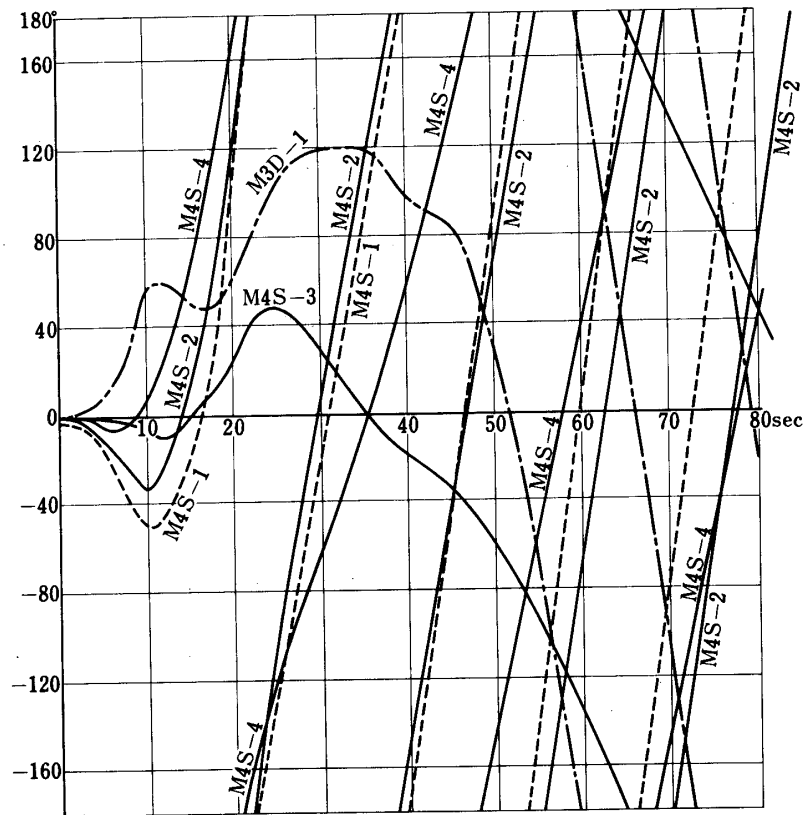


図11 ロール姿勢角

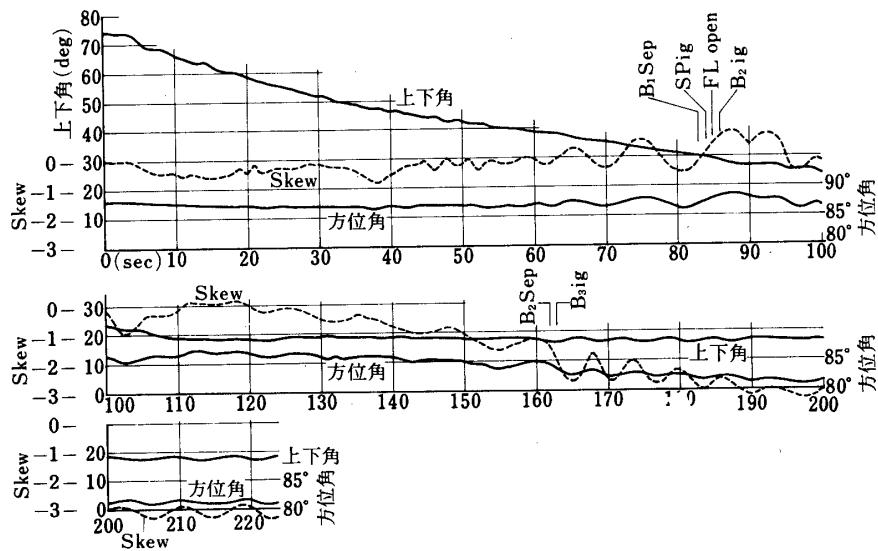


図12 M-4S-4号機の姿勢およびSkew角

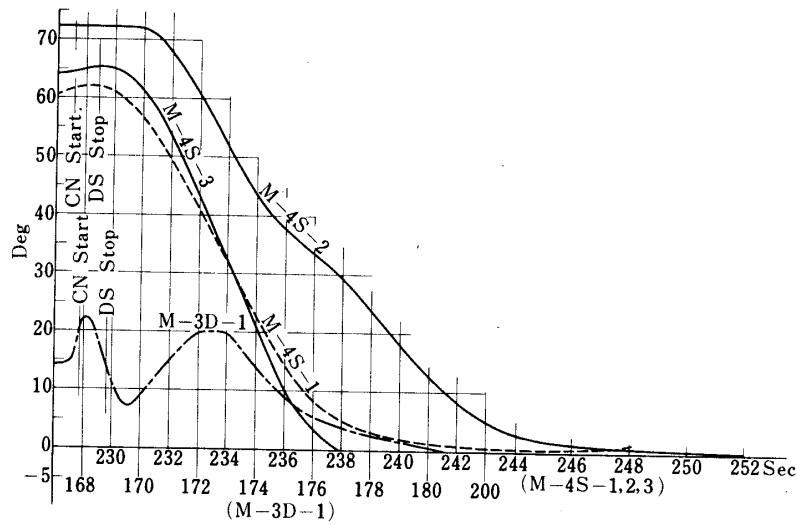


図13 ピッチ制御応答

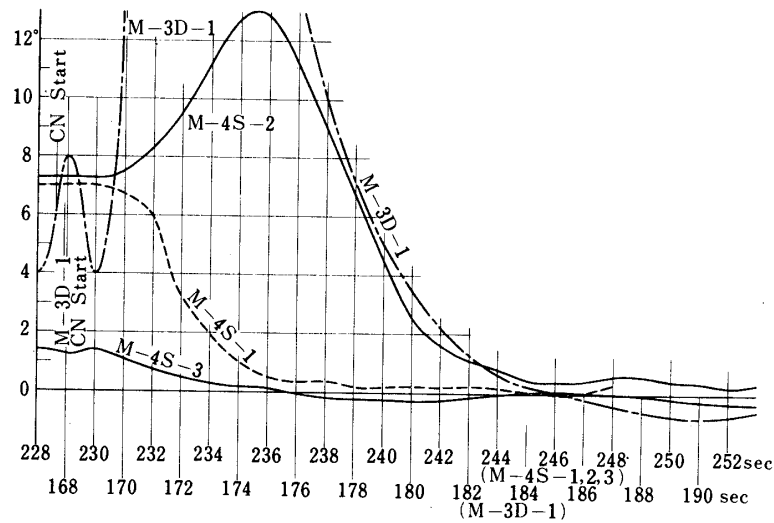


図14 コー制御応答

ル角速度応答に示す。M-4S-1号機では248~253秒の間はデータが得られていないが、その前後でロール角速度に非対称が生じている。これは附録Dに示すような電磁弁の事故に起因するものである。なお過制動については附録Aに示した解析により、加算比 k を変更した結果、M-4S-3, 4号機では制御応答の改善が行なわれ、同時に燃料消費が減少した。すなわちM-4S-4号機では搭載過酸化水素の量をそれまでの $2/3$ とした[8]。

M-4Sの姿勢制御系における各要素のパラメータは表6の通りである。いずれも制御結果から求めたものであるが、括弧内の数値は信頼すべき数値が、制御応答から求められな

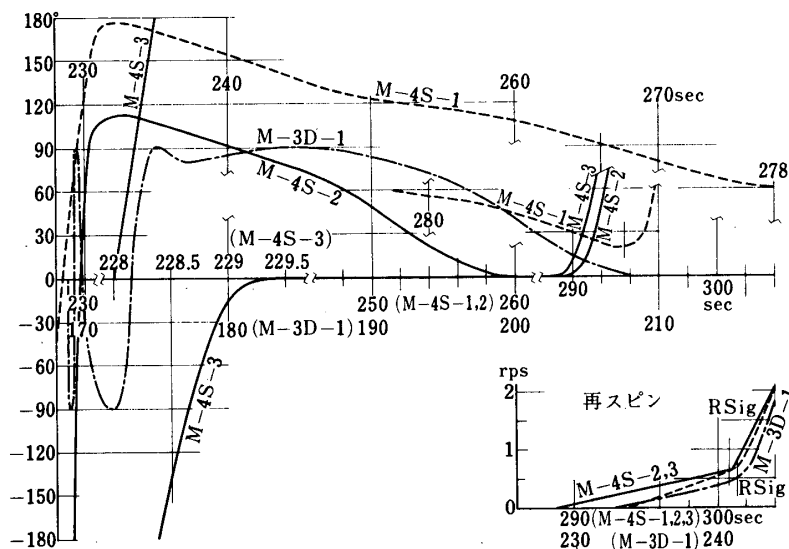


図15 ロール制御応答

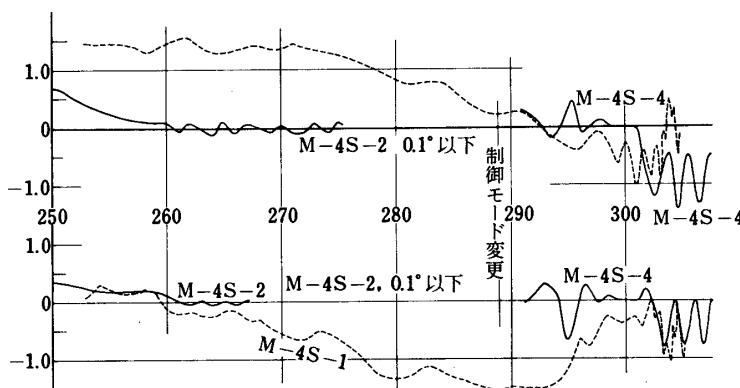


図16 ピッチ, ヨー制御安定状態

ったので、設計値を示した。また等価時間おくれは120~70 msecであった。附録Aに示した解析によれば、特にM-3D-1号機、M-4S-1号機では電磁弁駆動スイッチがリレーであったために時間おくれが大きく、また角加速度も大きかったので過制動の限界を大きく上まわっている。

再スピン時に至る整定期間中の制御は図16に示す通りで、整定時の偏差は一つを除いて±0.3°以内の誤差となっている。ただし、M-4S-1では外乱トルクのためピッチあるいはヨー角に1.5°の制御偏差を生じて居り、再スピンの時に平均化されたことがわかる。またM-4S-4では中心方向が1°程度異なる半頂角約0.3°のコーニングが生じたことがわかる。このコーニングはM-4S-2号機では約0.5°であり、中心は一致している。またM-4S-3号機ではコーニング角はかなり小さい。

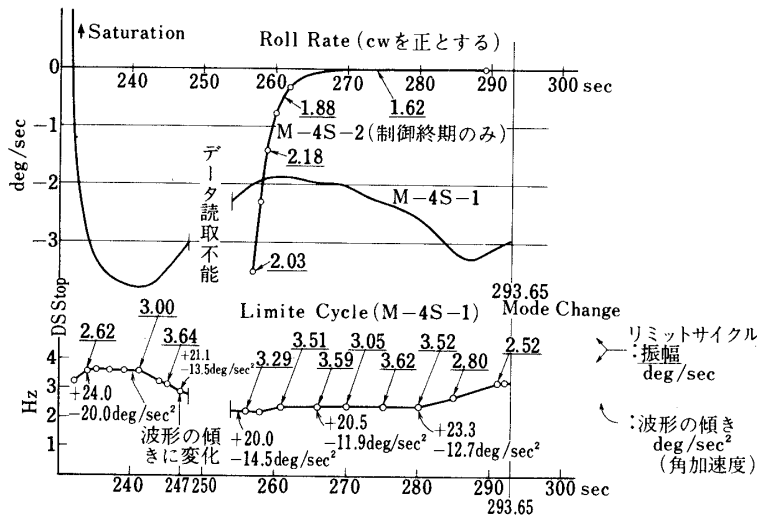


図 17 過制動ロール制御応答

表 6 制御パラメータ

CHANNEL	PARAMETER	M-3D-1	M-4S-1	M-4S-2	M-4S-3	M-4S-4
ROLL	α (°/SEC)	16	20	10	(10)	(10)
	k (SEC)	3.5	2.1	1.5	1.0	1.0
	D (ARC-MIN)	30	30	30	30	30
PITCH YAW	α (°/SEC)	5.6	5.3	5.5	4.3	(5.8)
	k (SEC)	4.6	2.7	1.8	1.5	1.5
	D (ARC-MIN)	30	30	30	30	30
DS STOP	Pc (°/SEC)	30	30	30	3	3

DS STOP : デスピノータ停止レベル

M-4S-3号機における制御状態を図18に示す。この時はデスピノータの推力停止がロール角速度はほぼ零の所で生じている。ロール制御のみが制御開始(スピノ検出)より作動する。ピッチ、ヨー制御はデスピノータ停止から作動する。この動作はいずれの制御の場合も同じである。

4.3 姿勢基準

M-4Sロケットおよび同時期に飛しょうしたL-4Sロケットについて軌道追跡結果から推定した最終段加速方向は表7に示す通りであった[9]。M-3D-1号機およびM-4S-4号機を除いては、姿勢基準部の精度として予想した[1] ± 2.5°の範囲に入っている。M-3D-1号機では附録Cにくわしく述べてあるように、最終段切断時に姿勢変動が生じたものと推定されている。一方M-4S-4号機については図17にあるように、再スピノ時にピッチ角が下向きに1°の誤差を生じているが、誤差はさらに大きくなっている。

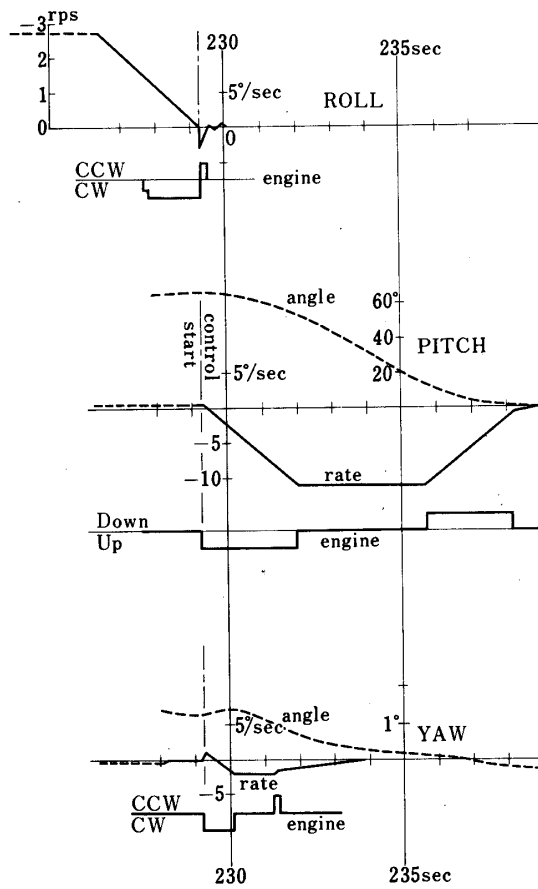


図18 M-4S-3号機の制御応答

表7 姿勢基準設定値と最終段打出方向

ロケット		M-3D-1	L-4T-1	L-4S-5	M-4S-2	M-4S-3	M-4S-4
発射年月日		'69. 8.17	'69. 9. 3	'70. 2.11	'71. 2.16	'71. 9.28	'72. 8.19
速度増分	予定値 (km/s)	0.360	1.720	3.841	3.574	3.505	3.501
	推定値 (km/s)	0.373	1.820	4.010	3.565	3.499	3.484
	誤差 (%)	3.6	5.8	4.4	-0.25	-0.17	-0.47
上 下 角	設定値 (°)	-4.30	-16.15	-15.50	-20.60	-20.82	-20.35
	推定値 (°)	-0.43	-17.14	-17.77	-20.66	-21.93	-24.79
	誤差 (°)	3.87	-0.99	-2.27	-0.06	-1.11	-4.44
方位	設定値 (°)	134.95	94.10	94.05	87.40	87.97	88.25
	推定値 (°)	132.84	92.57	91.08	85.44	89.89	90.95
	誤差 (°)	-2.11	-1.53	-2.97	-1.96	1.92	2.70

最終段発射前後の姿勢データがなく、姿勢基準部の原因か、あるいは他の原因か不明である。なお他の制御結果も参考にして検討を進めている。

5. 結 言

以上M-4Sにおける姿勢制御システムの動作およびそれによって得られた結果について述べた。姿勢制御システムの構成は、本質的にL-4Sで使用したものと異なる点はない。しかし使用電子部品、電子回路は信頼度を高め、保守あるいは試験を容易にする方向に改善されている。本文ではくわしくふれなかったが制御エンジンについても、推力の増大ほか種々の改善が行なわれた。これについては[8]を参照されたい。また地上設備についてもオペレーション上の改良が行なわれている[7]。大型になったため複雑化した操作を容易にする方向へ改良したものである。

この改善にはTVG装置による誘導制御用システムとして、ピッチプログラム可能とするような変更部分を含んでいる。M-4S-3, 4号機で使用した装置は、さらに姿勢基準部にピッチ角度値変更機能を附加して、昭和48年1月のL-4SC-2号機(ピッチプログラム、電波誘導を含んだ機能試験機)に使用した。これにより機能が完全なことが確認されている。

さらに本装置はM-3Cにも搭載して制御エンジン系の確認に使用し、一方姿勢基準はさらに高精度のものに脱皮して行く予定である。誘導制御に対しては姿勢基準の精度を 1° 程度以下に高め、またSkewを除く必要がある。これを目的として二自由度ジャイロをレート積分ジャイロ2個に置きかえる予定である。

終りにのぞみ終始変らぬ御指導をいただいている本研究所、玉木教授、斉藤教授、森教授、に深く感謝する。また野村教授、秋葉教授、長友助教授には、あわせて結果に対する直接の検討にあたって、多くの御指導御助言をいただいた。このほか本研究所の諸氏の御助に負う所は多いが、M-4Sの飛しょう実験にあたって、当時本研究所に勤務していた皆藤登氏、羽広充朗氏には直接担当し、データをまとめていただいた。姿勢制御電子装置を御担当下さった三菱プレシジョン株式会社慣性航法課の諸氏、制御エンジン部を御担当下さった三菱重工業株式会社特殊機械部の諸氏、とあわせて心からの謝意を捧げる次第である。

1974年11月29日計測部

参 考 文 献

- [1] 東口, 野村: 姿勢制御, 東大宇宙研報告3-1B, p.116 (1967-3)
- [2] 野村, 東口, 秋葉: ラムダ4S型3号機までの姿勢制御システムについて, 東大宇宙研報告4-4B, p.699 (1968-12)
- [3] 東口, 石谷: L-4T-1, L-4S-4, 5号機における姿勢制御, 東大宇宙研報告8-2C, p.490 (1972-6)
- [4] 野村, 東口, 熊沢, 長谷川, 太田尾: スピンテーブル型姿勢制御装置, 電子通信学会, 宇宙・航行エレクトロニクス研究会資料, SANE71-25

- [5] 東口, 石谷: M-4Sロケットにおける姿勢制御, 電子通信学会全国大会シンポジウム (1972-4)
- [6] 東口: オンオフ制御系の一設計法, 第14回自動制御連合講演会予稿 p.39, No1020 (1971-11)
- [7] 東口, 皆藤, 佐藤, 羽広: M-4Sロケット用姿勢制御装置に対する地上設備について, 東大宇宙研報告, 9-1A, p.32 (1973-1)
- [8] 長友, 上杉: M-4Sにおける姿勢制御エンジン, 東大宇宙研報告, 本号別項
- [9] 齊藤, 石谷, 他: M-4Sの軌道追跡, 東大宇宙研報告, 本号別項
- [10] 東口: スピンテーブル型姿勢基準におけるSkewについて, 第12回SICE学術講演会予稿, p.529, No 3108 (1973-8)
- [11] D. Graham & D. McRuer: Analysis of Nonlinear Control Systems, John Wiley, (1961) p. 383
- [12] L. E. Goodman & A. R. Robinson: Effect of Finite Rotations on Gyroscopic Devices, Jour. of Applied Mechanics, 25, 210 (1958-6)
- [13] C. Grubin: Derivation of the Quaternion Scheme via the Euler Axis and Angle, Jour. Spacecraft, 7, 1201 (1970-10)
- [14] J. C. Wilcox: A New Algorithm for Strapped-down Inertial Navigation, IEEE Tr. on Aerospace and Electronic Systems, 796 (1967-9)
- [15] J. W. Jordan: An Accurate Strapdown Direction Cosine Algorithm, NASA TN D-5384 (1969-9)

附録A オン・オフ制御系の特性【6】

オン・オフ制御系は、非線形制御の代表的な例として種々の文献に取り扱われている。また最適制御の解がこの形となることから効率がよい制御系であることも確認されている。しかし具体的な系では、図3にも示すように制御のおくれ T_d があり、これを設計の要因の一つに考慮しなくてはならない。すなわち制動加算比 k は T_d より大きく、しかも制御応答のチャタリングをさけるためにあまり大きくすることは好ましくない [1]。制御応答にチャタリングを生ずると、不要に燃料消費が増加して、この面からも好ましくない。

また速度 $\dot{\theta}$ の検出器の出力に飽和がある時は、位置 θ の出力を先に飽和させて、最適切替線に近くする方がよい。言いかえると速度の飽和値を $\pm \dot{\theta}_s$ とする時位置の飽和値 $\pm \theta_s$ は、 $\theta_s < \dot{\theta}_s/k$ となるように選定しないと不足制動の状態が生ずる。

加算比 k には、制御加速度 α 、不感帯幅 D 、時間おくれ、 T_d から定まる最適な範囲がある。これを以下に示す。図3の制御系は、

$$\begin{aligned} x_1 &= \theta / (\alpha T_d) & , & & x_2 &= \dot{\theta} / (\alpha T_d) \\ \Delta &= D / (\alpha T_d) & & & \kappa &= k / T_d \\ \tau &= t / T_d \end{aligned}$$

と正規化すると、次の式で記述される。

$$x_1 = x_2 \tag{A-1}$$

$$x_2 = u(\tau - 1) \tag{A-2}$$

$$u(\tau) = -\{ \text{Sgn}(x_1 + \kappa x_2 - \Delta) + \text{Sgn}(x_1 + \kappa x_2 + \Delta) \} / 2 \tag{A-3}$$

この系の位相面軌跡は図A.1に示すようになり、時間おくれのために、操作量の切りかえは遅延切替線 Z および A' 上で生ずる。すなわち位相面軌跡が切替線 $S(x_1 + \kappa x_2 - \Delta = 0)$ を切った時刻に操作量 u を 1 から 0 へ切替える指令が生じ、切替えはおくれて遅延線 Z 上で生ずる。

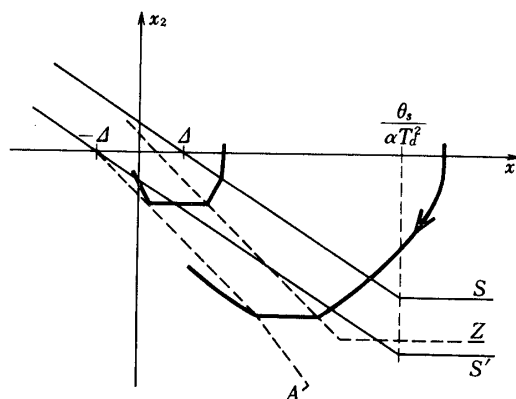
この遅延切替線は次のように示される。まず $u : (1 \rightarrow 0)$ の遅延切替線 Z は $x_2 < \kappa - 1$ にある半直線で

$$x_1 - (\kappa - 1)x_2 = \Delta - \kappa + 0.5 \tag{A-4}$$

次に、 $u : (0 \rightarrow 1)$ の遅延切替線 A' は $\text{Min}(x_2, 0) > x_2 > -\infty$ の範囲にある曲線で

$$\begin{aligned} x_1 + (\kappa - 1)x_2 &= -\Delta, \\ 0 > x_2 > x_{2a}' \end{aligned}$$

(A-5) 図A.1 オン・オフ制御系の切替線と位相面軌跡



$$x_1 + (\kappa - 1)x_2 = \Delta - \kappa + 0.5 + (1 - \tau_a')x_2, \quad x_{2a}' > x_2 \tag{A-6}$$

$$\tau_a' = \kappa - x_2 - \sqrt{(\kappa - x_2 - 1)^2 + 4\Delta} \tag{A-7}$$

$$x_{2a}' = -2\Delta + \kappa - 0.5 \tag{A-8}$$

図には省略したが、 $u : (0 \rightarrow -1)$ の遅延切替線 A および $u : (1 \rightarrow 0)$ の遅延切替線 Z' は、それぞれ A' および Z の原点に関して対称な曲線になる。

上に述べたチャタリングは、図 A.2 に示すように $x_{2a}' > 0$ で遅延切替線 A (A') が速度の負 (正) の領域までのびており、このために“行きつもどりつ” (チャタリング) の制御になることと解釈できる。したがって

$$1 < \frac{k}{T_d} < 2 \frac{D}{\alpha T_d^2} + \frac{1}{2} \tag{A-9}$$

となるように k を選んでチャタリングをさける。

これをリミットサイクルの振幅, 周期, duty (操作量が ± 1 となる時間比, 燃料消費に比例) より見ると次のようになる。

振幅は, θ_L (位置), $\dot{\theta}_L$ (速度), $x_{1L} = \theta_L / (\alpha T_d^2)$, $x_{2L} = \dot{\theta}_L / (\alpha T_d)$ とおくと,

$$|x_{1L}| = \Delta - \Delta_L \tag{A-10}$$

$$|x_{2L}| = \frac{2\kappa - 1 + \tau_L(2\kappa - \tau_L)}{4(\kappa - 1)} \tag{A-11}$$

$$\Delta_L = \frac{(2\kappa - 1)(4\kappa - 3)(2\kappa - 3) - \tau_L(2\kappa - \tau_L) \{ \delta(\kappa - 1)^2 + 2(2\kappa - 1) + \tau_L(2\kappa - \tau_L) \}}{32(\kappa - 1)^2} \dots\dots\dots(A-12)$$

ただし, τ_L は正の値で

$$2\Delta = \frac{1 - \tau_L}{4(\kappa - 1)} \{ (2\kappa - 1)^2 + \tau_L(2 - \tau_L) \} \tag{A-13}$$

の解であり, $\kappa < \Delta + 0.5 + \sqrt{\Delta^2 - \Delta}$

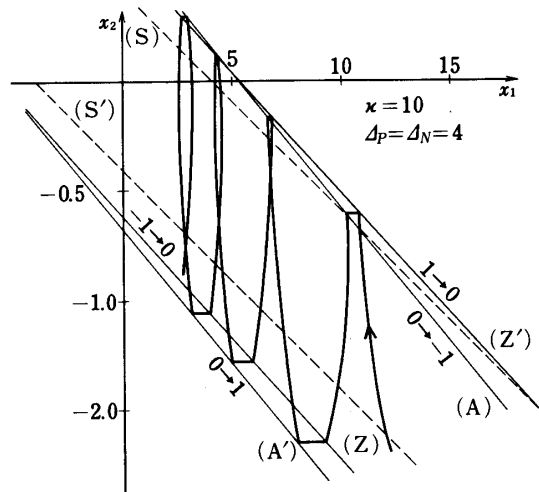


図 A 2 過制動の制御応答

の時は $\tau_L = 0$ とする。

周期 T_r は $\tau_r = T_r / T_d$ とおいて

$$\tau_r = 4 \left\{ (x_{1L}' / x_{2L}) + x_{2L} \right\} \tag{A-15}$$

du は

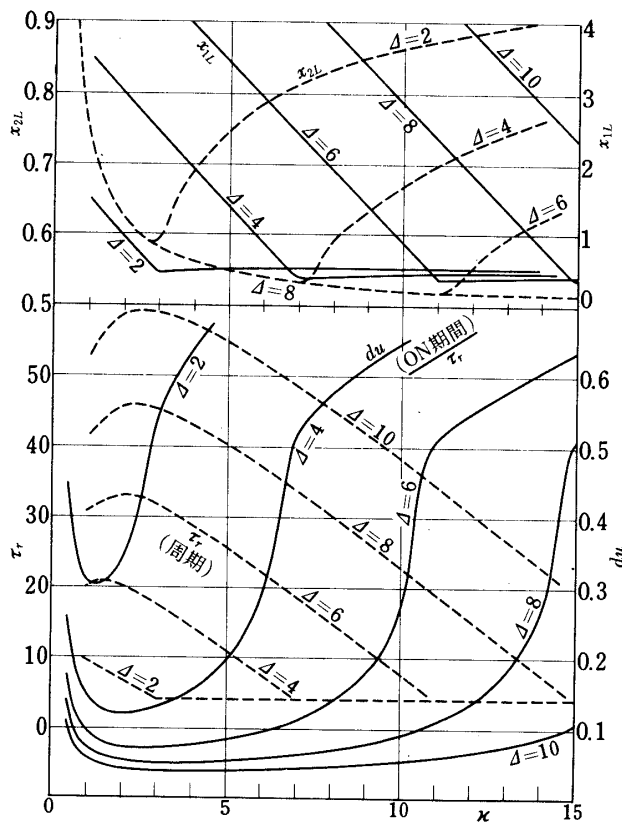
$$du = x_{2L}^2 / (x_{1L}' + x_{2L}) + x_{2L} \tag{A-16}$$

ここで

$$x_{1L}' = \begin{cases} \Delta - (\kappa - 1) x_{2L} & , \Delta > \Delta_1 \\ -\Delta + \kappa - 0.5 - (\kappa + \tau_L - 2) x_{2L} & , \Delta < \Delta_1 \end{cases} \tag{A-17}$$

$$\Delta_1 = (2\kappa - 1)^2 / \{ \delta (\kappa - 1) \} \tag{A-18}$$

これらの値は図A.3に示すようになり、燃料消費よりみると、 $\Delta \gtrsim 6$ 、 $\kappa \approx 5$ が望ましいと言える。



図A.3 時間おくれを持つオン、オフ制御系のリミットサイクル

附録B スピントーブル姿勢基準のねじれ (Skew)

すでに文献 [1] でも指摘してあるように、単に機軸方向の角度を検出し、これを零にする一軸安定化テーブルでは、機軸に直交する回転の合成の結果、機軸が円錐運動をして最初の位置にもどっても、座標系としては機軸のまわりに回転が残る。これをSkewと呼ぶ。

すなわち図B.1に示すように、基準慣性座標系 (x, y, z) およびスピントーブル座標系 (x_{sp}, y_{sp}, z_{sp})をとった時に、スピントーブルの慣性空間に対する角速度のx_{sp}成分 p_s を零にしたとしても、回転 φ_a あるいは Φ_a を零にすることはできない。

スピントーブル上に搭載した二自由度ジャイロで測定されるピッチ角は θ, ヨー角は Ψ であり、スピントーブルサーボ系では次の式で示される角速度成分 p_s を零とする。

$$p_s = \dot{\Phi}_a - \dot{\Psi} \sin \theta = 0 \quad (B-1)$$

そこで $\dot{\Phi}_a$ は必ずしも零ではなく、

$$\Phi_a = \int_c \dot{\Phi}_a dt = \int_c \dot{\Phi} \sin \theta dt \quad \text{註1)} \quad (B-2)$$

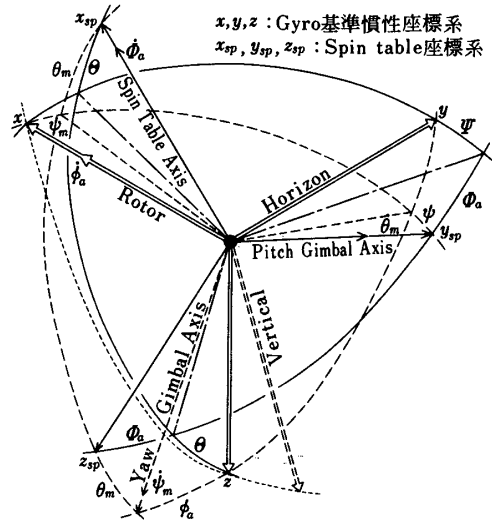
で示される角 Φ_a の直接測定できない回転を生ずることになる。

この時慣性系基準のヨー角 Ψ, ピッチ角 θ は

$$\cos \Phi \cos \theta = \cos \Psi \cos \theta \quad (B-3)$$

$$\begin{aligned} \cos \Psi \sin \theta &= \cos \Psi \sin \theta \cos \Phi_a \\ &\quad - \sin \Psi \sin \Phi_a \quad (B-4) \end{aligned}$$

$$\begin{aligned} \sin \Psi &= \sin \Psi \cos \Phi_a + \cos \Psi \sin \theta \\ &\quad \sin \Phi_a \quad (B-5) \end{aligned}$$



図B.1 スピントーブルにおける座標系

となる。

この結果は三次元空間における座標系の回転変換が、順序を入れかえることができないために生ずるものである。すなわち座標相互間の瞬時角速度ベクトルを ω (これの各軸成分をジャイロは検出する), ある時刻 t における座標回転を示すベクトル (オイラー軸) を φ とし、両方の座標系は時刻零において一致していたものとする次の関係がある [1]。

$$\phi = \int_0^t \omega(\lambda) d\lambda + \mathbf{a} \quad (B-6)$$

ここで a は各軸が画く立体角を成分とするベクトルであり、言いかえると角速度ベクトルが一定の方向でない限り、角速度を単純に積分しても座標の回転を示さない。

以下に (B-6) 式の導出と別の表示を与えておく。座標系 (x_{sp}, y_{sp}, z_{sp}) が座標系 (x, y, z) を、オイラー軸のまわりに角 φ 回転させたものであるとする。一回の回転

註1) \int_c は機軸が慣性空間に画く軌跡にそっての積分を意味する。

で一致させることができる回転軸がオイラー軸であるが、この方向余弦を l, m, n とすると、

$$\begin{pmatrix} x_{sp} \\ y_{sp} \\ z_{sp} \end{pmatrix} = \begin{pmatrix} C + \ell^2 D & \ell m D + n S & \ell n D - m S \\ \ell n D - n S & C + m^2 & m n D + \ell S \\ \ell n D + m S & m n D - \ell S & C + n^2 D \end{pmatrix} \begin{pmatrix} x \\ y \\ z \end{pmatrix} \quad (\text{B-7})$$

ただし $C = \cos \phi$, $D = 1 - \cos \phi$, $S = \sin \phi$

で座標変換が示される [13]

この座標変換マトリクスを R とすると

$$\dot{R} = \Omega R \quad (\text{B-8})$$

$$\Omega = \begin{pmatrix} 0 & \omega_z & -\omega_y \\ -\omega_z & 0 & \omega_x \\ \omega_y & -\omega_x & 0 \end{pmatrix} \quad (\text{B-9})$$

の関係がある [14, 15]。

(B-7) 式より, $\ell \phi = \phi_x$, $m \phi = \phi_y$, $n \phi = \phi_z$ とおいて

$$\dot{R} = \begin{pmatrix} -\dot{\phi}_y \phi_y - \dot{\phi}_z \phi_z & \dot{\phi}_{xy}' + \dot{\phi}_z & \dot{\phi}_{zx}' - \dot{\phi}_y \\ \dot{\phi}_{xy}' - \dot{\phi}_z & -\dot{\phi}_z \dot{\phi}_z - \dot{\phi}_x \dot{\phi}_x & \dot{\phi}_{yz}' + \dot{\phi}_x \\ \dot{\phi}_{zx}' + \dot{\phi}_y & \dot{\phi}_{yz}' - \dot{\phi}_x & -\dot{\phi}_x \dot{\phi}_x - \dot{\phi}_y \dot{\phi}_y \end{pmatrix} \quad (\text{B-10})$$

ただし $\dot{\phi}_{xy}' = (\dot{\phi}_x \dot{\phi}_y + \dot{\phi}_y \dot{\phi}_x) / 2$, $\dot{\phi}_{yz}' = (\dot{\phi}_y \dot{\phi}_z + \dot{\phi}_z \dot{\phi}_y) / 2$, $\dot{\phi}_{zx}' = (\dot{\phi}_z \dot{\phi}_x + \dot{\phi}_x \dot{\phi}_z) / 2$

(B-8) 式より $\Omega = \dot{R} R^{-1} = \dot{R} R^T$

を計算し、両辺を比較すると

$$\left. \begin{aligned} \omega_x &= \dot{\phi}_x + (\dot{\phi}_y \phi_z - \dot{\phi}_z \phi_y) / 2 \\ \omega_y &= \dot{\phi}_y + (\dot{\phi}_z \phi_x - \dot{\phi}_x \phi_z) / 2 \\ \omega_z &= \dot{\phi}_z + (\dot{\phi}_x \phi_y - \dot{\phi}_y \phi_x) / 2 \end{aligned} \right\} \quad (\text{B-11})$$

が得られる。すなわち

$$\omega = \dot{\phi} + (\dot{\phi} \times \phi) / 2$$

となる。

これは (B-6) 式の別の表現であり、第2項が立体角ベクトル \mathbf{a} を示す。

附録C M3D-1号機における主ロケット点火切断時の姿勢変化

C.1 最終段主ロケットの姿勢変化と推進方向

M3D-1号機の3段目及び4段目ロケットの飛しょう軌道の地上観測の推定値はC-1表に示される。これよりM4S各号機において主ロケット推進方向を推定したのと同様な方

軌道要素	第3段	第4段	注：発射時刻 1969年8月17日 日本標準時 14:00
Ω°	37.58	46.59	
i°	44.25	45.00	
ω°	376.24	316.99	
a (km)	3575.59	3590.78	
e	0.8437	0.8046	
τ_p	-805.8	-8335.1	
	130~253秒	263~300秒	

法により計算した主ロケット推定方向を、第7表に示す。この推定値はレーダの観測誤差に関する情報が十分でなかったため、適当な値を種々仮定して計算した。その結果より最終段ロケットの発射方向（すなわち、姿勢制御基準方向としてセットされたジャイロ軸方向）と実際に飛しょうした方向との誤差は $5.5^\circ \pm 1^\circ$ （上下角 $5^\circ \pm 1^\circ$ ，方位角 $2.1^\circ \pm 0.2^\circ$ ）であったと考えられる。この原因として、軌道推定の系統誤差、姿勢制御の誤差（基準系または制御系によるもの）最終の切断時における擾乱のいずれかが考えられる。第1の原因の場合は屈折補正、レーダのオフセット補正等が適当でないことが考えられるが、視高度が高く、近距離であったことから、速度差として大きな誤差を与えるとは考えられず、事実各種の誤差を仮定して推定を行った結果、上の範囲にあることが確められた。

第2の誤差に対しては、制御残差のテレメータからジャイロ系にドリフトがあった場合に、本文表7aの結果を得る可能性がある。しかしながらドリフト 5° と云う値は、その前に実験の行なわれたL4T-1号機の推定値あるいは定格に比べて異常に大きく、考えにくい数値である。

第3の場合には主ロケットおよびCN部の状態を示すテレメータデータに、対応した影響が現われる可能性があり、テレメータデータによるCN部姿勢変化を検討した結果を以下に示す。

姿勢制御開始後の基準系からみた機体姿勢角、及びロール角速度の変化を図C.1に示す。またCN切断後の姿勢変化は図C.2に示される。さらに図C.3は図C.2の結果を機体後方からみた動きとして表わしたものであって、機首の動きを示している。

C.2 制御中の姿勢変化

図C.1より姿勢角整定後制御モードチェンジ（234秒）までPitch角 $0 \pm 0.1^\circ$ Yaw角 0.6° ではほぼ静止していることが示される。残差がやや存在するのは、リミットサイクル、制御エンジンの非対称性によるオフセットあるいはCX出力復調器、コンパレータの零点のドリフトがあるためとみられる。モードチェンジ後は、スピンの増加と共にこの制御のオフ

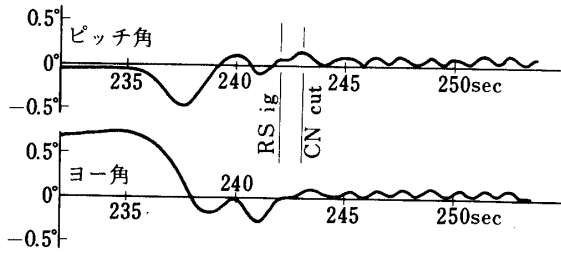


図 C.1

セットが減少していくが、これはオフセットが制御エンジンの非対称性によると考えれば、このスピンによりいわゆるジェットダンピングと同じ現象が生じたと考えやすい。再スピンモータ点火後は、強いジェットダンピング効果で慣性主軸に一致すると考えられ、これがPitch, Yaw 基準から各+0.05°程度の方角にあったものと考えられる。点火前のスピン軸は0.2°程度ずれていたもので、これと再スピンモータが与えた角運動量を計算すると、燃焼終了後の

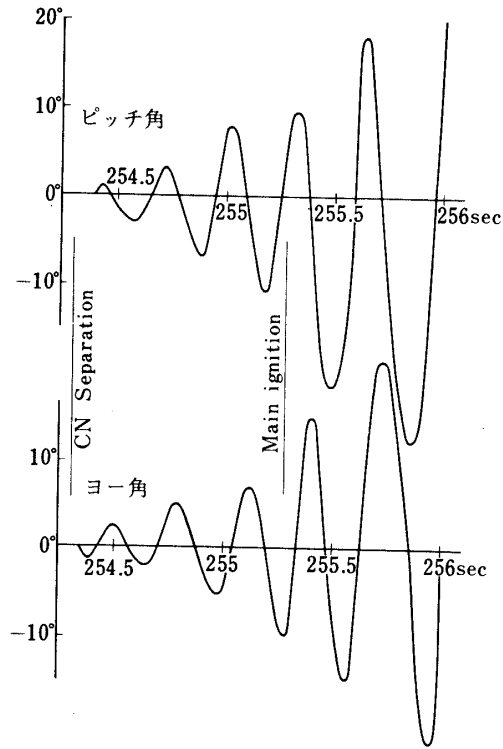


図 C.2 M-3D-1 CN部切断後の姿勢変化

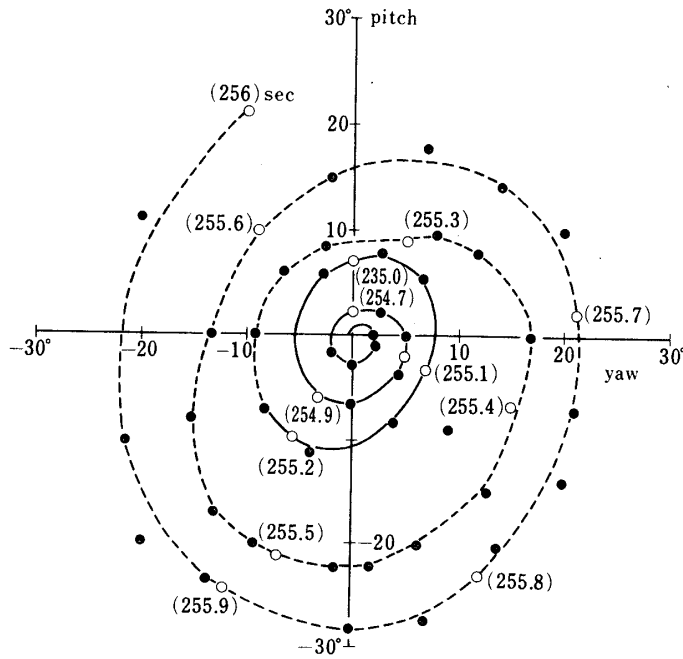


図 C.3 M-3D-1 CN系切断時におけるCN部の姿勢変化

Coning 半頂角は, 0.035° 程度となるはずであるが, 上の値はこれと矛盾しない値である。さらに, 同じ仮定で Precession rate を計算するとその周期は実測値 1.24 sec に対して 1.03 sec となる。

計算はロール軸まわりの慣性モーメント I_x を 6.88 kg-m-S^2 としたものであるが, この結果からは, $I_x = 5.7 \text{ kg-m-S}^2$ と推定される。これは球形モータが, ダミーであったため質量が中心部に寄ったと考ええると, 有効半径 30 cm にあった 130 kg の質量が中心に寄ったことに相当する。以上の考察により, 最終段モータの姿勢制御は再スピンをかけられた状態で, ジャイロ基準方向から 0.1° 以内に一致しており, その Precession の半頂角も 0.05° 程度であったと推定され, 制御動作はほぼ完全であったと考えられる。さらに, 制御におけるモードチェンジがオフセットを除く上で有効なことが実証された。

C3 CN部切断後主ロケット点火迄の運動

図C.2, 3より 254.4 sec のCN切断姿勢は急に変化していることが示され, これより切断時の運動解析が可能である。データの品質について, テレメータに関しては 255.28 sec , 主ロケット点火後 0.1 sec 間 AGC レベルが低下したが, 十分内挿可能である。また 256 sec まではロールCXとAGCレベルのパターン変化は完全に一致しており, RIG出力も $\pm 1.5^\circ$ 以内にあることを示しているのでここまでは姿勢データを信用出来ると考えられる。まず切断後主ロケット点火までのCN部姿勢変化は, 切断前の回転中心(基準方向)を中心に Coning が拡大している。しかしながらトルクなしに Coning 角が増加することは考えられず, 255.28 sec までは外力が加わり得る状況, すなわち十分に切断が行なわれず主ロケットが何等かの形で接触していたものと考えられる。なおAGCレベルも同様なパターン変化を受けている。

この場合には, 主ロケットとCN部が分離するまで(あるいは主ロケット点火まで)は角運動量が保存されなければならないから, 分離後, 二つの部分が互いに自転軸に対して, 逆に傾きながら角運動量の総和は一定になって, 回転したと考えられる。この状況を図C.4に示す。

なおこの時CN部の傾き β と, 主ロケットの傾き α の間には

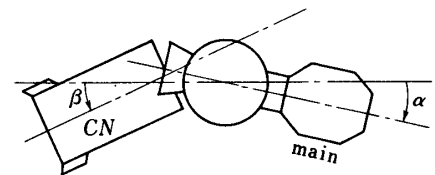
$$\sin \beta \cos \beta (I_y' - I_x'') - \cos \alpha \sin \alpha (I_y - I_x) = 0$$

の関係があり, M4Sの諸元を入れると

$$\alpha = \frac{1}{2} \sin^{-1} \left(\frac{I_y' - I_x'}{I_y - I_x} \sin 2\beta \right)$$

$$\cong 0.08 \beta \quad (\alpha \text{ は } 2.4^\circ \text{ 以内の値をとる})$$

となり, ほとんど主ロケットは元通りで, CN部がそのまわりでふりまわされている形にな



図C.4 CN切断時の相対位置

る。ここで I 、 I' は各々主ロケット及びCN部の慣性モーメントを表わし回転軸方向を x 軸とする。従ってCN部と主ロケットのなす角はCNの姿勢角そのものと考えてよい。

角速度については

$$\omega' = \omega_0 (I_x + I_x') / (I_x \cos^2 \alpha + I_y \sin^2 \alpha + I_x' \cos^2 \beta + I_y' \sin^2 \beta)$$

でほとんど変化はない。

実際のデータからCN部は主ロケットのまわりをころがりながら、中心軸に対称にピッチ、ヨー $\pm 8^\circ$ まで開いていったことになる。

なおこのように変化した回転体の慣性テンソルは、下のようになり、ほとんど主軸は変わらないと考えてよい。

$$\begin{bmatrix} I_x \cos^2 \alpha + I_y \sin^2 \alpha & I_{xy}' & 0 \\ I_{xy} & I_y \cos^2 \alpha - I_x \sin^2 \alpha & 0 \\ 0 & 0 & 1 \end{bmatrix}$$

ここで $I_{xy}' = (I_y - I_x) \cos \beta \sin \alpha \approx 0$

255.24 sec, 255.28 sec で2回ピッチ、ヨーに、はげしい変化があり、255.3 sec 以後、free coning に近い形になる。この時、CN部のプリセッションの中心は分離前のジャイロ基準方向から約 10° ずれているが、これは次の様に説明される。

すなわち、主ロケットとCN部が共にプリセッションを行ないながら分離したと考えると、主ロケット点火までは角運動量保存則より

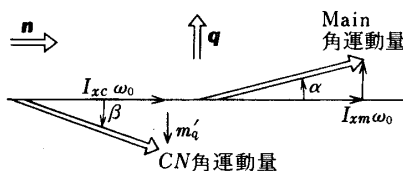
$$(I_{xc} \cdot \omega_o + I_{xm} \cdot \omega_o) \mathbf{n} = (I_{xc} \cdot \omega_o + I_{xm} \cdot \omega_o) \mathbf{n} + (m_q + m_q') \mathbf{q}$$

m_q ; 主ロケット直交成分

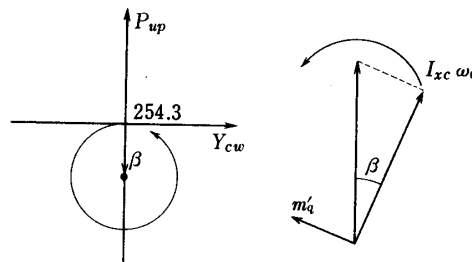
m_q' ; CN系直交成分

が成立しなければならない。

従って、主ロケットが基準方向から α° ずれると、 $\alpha = \tan^{-1}(m_q / I_{xm} \omega_o)$ であり、 $m_q + m_q' = 0$ から、CN系としては $\beta = \tan^{-1}(-m_q / I_{xc} \omega_o)$ だけずれることになる（これは角運動量のずれで、CN系の角度は中心からその角運動量を持つ様に変化する）。従って図C.6の様に β だけの半頂角でConingを行ない姿勢は中心角が β の円運動になる。



図C.5 分離後の角運動



図C.6 分離後のCN部の運動

また、その周期（角速度）は $\omega = I_x P / (I_z \cos \beta)$ で与えられる。ここで P はスピン角速度。 $I_x \approx I_z$ ($I_x = 3.7, I_z = 3.3$) で $I_x > I_z$ であるから、この運動は retrograde precession となり、たとえば主ロケットが α° ピッチ上方へずれたとすると、半径 β° でピッチ下向き β° を中心として図 C.6 の様に変化するはずである。実際には I_x と I_z はかなり近いので、方向だけは逆向きになる可能性はあるが、角速度は大体スピン速度 (3.7 rps) に等しく、突然 Coning 中心が変化することは明らかである。この場合も Coning 半径が（トルクのない 255.4 sec までは）変化することはない。なお β は、 α をピッチ 5° 上向き、ヨ -2° 右まわりと仮定すれば、M4S ロケットの諸元よりピッチ側は 5.2° 下向き、ヨ側は 2.0° 右まわりとなるので、これが分離後の Coning 中心の角度にならなければならない。

上の α の値は地上追跡結果から推定した主ロケット飛しょう方向のずれがすべて分離時の擾乱に基づくものであると仮定した値であるが、その結果は第 C.2 表に示す様に CN 部のずれ β の実測値とも定性的にはよく一致する。

第 C.2 表

	β (CN部姿勢実測)	β より推定した α	地上追跡により推定した α
Pitch	-4.7°	$+4.6^\circ$	+5
Yaw	$+1.8^\circ$	-1.8°	-2

なおシーケンス上の分離時刻 254.4 秒に正確に分離すれば、255.4 秒までの一秒間はこのようなプリセッションの変化は生じないはずである。その際もし、軸がずれて分離しても、CN 部の角運動量はその瞬間にずれて、プリセッション中心が 254.4 秒にずれるはずである。AGC level の変化も同様な傾向を示している。

255.4 秒以後、Coning 角度が増加しているのは主ロケットの gas jet を受けていると考えれば、矛盾はしないが方程式をたてて検討することはほとんど不可能である。

なお、真の分離と思われる 255.24 sec 前後の運動は CN の姿勢変化より、一度はずれかかってもう一度衝突し (255.24 sec) その後 1/4 回転して右側へはねとばされたと考え (255.28 sec) 無理が少ない。

最後に、256.0 sec で非常に大きな Shock (原因不明) を受けて、Table が不安定になり、また Yaw 方向に相当大きな加速度を受けている。(この時、Engine Relay も変化しているので、相当な加速度と思われる。) 従って以後のデータは Pitch, Yaw の向きが解らず検討は出来ない。なお、同時刻に主ロケットの加速度計にも何らかの Shock が認められ、姿勢もいくらか変化している様子であるが、不確かである。

附録D M-4S-1号機における制御の詳細

M-4S-1号機では図16に示すように、姿勢制御整定後の発射より260秒前後においてロール角がほぼ 90° の時にピッチ角誤差が 1.5° に達し、ロール角が零になるにつれてヨー角に -1.5° の誤差を生じている。この誤差は再スピンの過程で平均化されている。一方リ-spinモータ作動後はスピン数が 0.045 rps/sec の割合で上昇し、 6.5 rps に達した。

この時過制動応答であったために角速度に大きな振幅の振動があり、振動が図17に示すように制御の全期間にわたって観測されている。すなわち247秒以降においてロール角加速度が非対称であり、後より見て時計方向(CW)回転角加速度が反時計方向(CCW)回転角加速度の約2.3倍となっている。したがってロールCCWエンジン(誤差がCCWの時動作するエンジン、CW方向角加速度を発生する)の1個がその動作を停止しなかったものとみられる。この場合ロール制御エンジンとヨー制御エンジンの推力の方向は平行で、ロール制御エンジンの推力の方が大きいので、ロール制御エンジンが停止しなかったとすればヨー制御エンジンの片側を無効にすることとなり、機体のヨー軸方向制御誤差を生ずる。

図16および図17の現象は図1のRCCW、エンジンが停止しなかったためと推定できる。またテレメータのエンジン作動確認チャンネルからもRCCW₁エンジンに対抗して、YCCWエンジンが作動していたことが確認できている。