

密閉容器法による燃焼速度の測定

竹野 忠夫・飯島 敏雄*

The Burning Velocity Measurement by Means of the Constant Volume Technique

By

Tadao TAKEO and Toshio IJIMA

Abstract: In a previous paper the authors have developed a method of approach for the analysis of nonsteady flame propagation in closed vessels on the basis of the quasi-steady flame surface model. In this paper the method was combined with the constant volume experimental technique to derive the reliable burning velocity. The stoichiometric methane-air mixture was ignited at the center of a spherical combustion chamber and the derived burning velocity was compared with those obtained by other investigators.

概 要

準定常一次元火炎面モデルによる密閉容器内の火炎伝播の解析をもとに、圧力の時間的変化の測定から燃焼速度を導く方法を提案し、実際に球形燃焼室を用いた実験を行って理論混合比のメタン空気混合気の燃焼速度を求め、他の研究者達の結果と比較して検討した。

1. ま え が き

燃焼速度は可燃混合気の最も基本的な物理量である。このため昔から数多くの測定方法が開発され、正確な測定を行うことが試みられてきた。それにもかかわらず、得られた値は測定者によってかなりばらつきが存在し、正確な測定方法は未だ確立されるに至っていないと言っても過言ではない。これまで提案されたいくつかの測定方法のなかで、密閉容器法は比較的信頼できるものと考えられている[1]。この方法においては、通常火炎伝播初期の圧力一定期間における火炎位置の時間的変化を写真撮影することによって燃焼速度を導く。しかし、初期の火炎の小さな段階での測定では、火炎帯の厚さや曲率にもとづく誤差が生じやすく[2]、このため火炎が十分大きくなり、圧力が上昇した段階での測定が望ましい。ところ

* 東海大学工学部

がこの段階では燃焼ガス中に密度の空間分布が存在し、正確な燃焼速度を導くためにはこの効果を正しく評価することが必要である。我々はこれまでに準定常一次元火炎面モデルを用いて、このような密度分布の効果を取り入れた密閉容器内の火炎伝播の解析を行ってきた[3],[4]。この解析では燃焼速度が混合気の圧力と温度の関数として与えられたとき、初期の圧力一定の期間から火炎伝播終了時までの全期間にわたって容器内の圧力および火炎位置の時間的変化を計算によって導くことができる。この解析結果を用いると、逆に測定によって圧力または火炎位置の時間的変化が与えられれば、その各瞬間の圧力に対応した燃焼速度を計算によって導くことができる。我々はこの方法を利用して燃焼速度を圧力の関数として求めることを試みたので報告する。

2. 解析モデルと計算結果

断熱の剛体壁をもつ一次元密閉容器内に満たされた一様な可燃混合気を時刻0においてその中心で着火し、瞬間的に形成された対称な火炎は外側に向かって伝播を開始するものとする。このとき火炎が壁面に到達するまでの非定常的ふるまいを準定常一次元火炎面モデルにもとづいて理論的に解析した。解析に際して以下の仮定を用いた。

- (1) 火炎面は厚みのない面、すなわち火炎面として取り扱う。
- (2) 火炎面は自らに垂直方向にある燃焼速度をもって伝播する。この燃焼速度は一次元定常火炎理論から導かれるものに等しいものとする。従って火炎面の曲率が燃焼速度に与える影響は考慮しない。
- (3) 容器内を伝播する火炎やガスの流れのマッハ数は1に比べて十分小さく無視できるものとする。従って容器内の圧力の空間分布は存在せず、圧力は時間のみの関数となる。
- (4) 未燃ガス流および燃焼ガス流中での粘性、熱伝導および拡散等の輸送現象は無視できるものとする。
- (5) 未燃ガス流中では温度は十分低く、反応は凍結されており、一方燃焼ガス流中では温度が十分高くして常に化学平衡が成立しているものとする。
- (6) 混合ガスは理想気体とする。
- (7) 体積力の効果は無視できるものとし、また放射によるエネルギー損失はないものとする。

解析の結果、火炎伝播の各瞬間における混合気の燃焼速度 S_u および火炎位置 r_* と容器内の圧力 P との間には、次のような関係が成立することが導かれた。

$$S_u = \frac{r_{b*} + (r_u - r_{b*}) \left(1 - \frac{1-g}{\sigma_u}\right)}{(k+1)r_u r_{b*} \sigma_u \left(1 - \frac{1-g}{\sigma_u}\right)^{\frac{k+1}{k}} \left(\frac{1}{\sigma_{b*}} - \frac{1}{\sigma_u}\right)} \frac{r_c}{P} \frac{dP}{dt} \quad (1)$$

$$r_* = r_c \left(1 - \frac{1-g}{\sigma_u}\right)^{\frac{1}{k+1}} \quad (2)$$

ここで、 t は時間、 r_c は容器の半径、 k は容器の形状を表わす整数で、平面、円筒および球対称に対して、それぞれ、0, 1, 2の値となる。また(1), (2) 式中の燃焼ガスの質量割合 g , 未燃ガスの無次元密度 σ_u および比熱比 γ_u と火炎面背後の燃焼ガスの無次元密度 σ_{b*} および比熱比 γ_{b*} は次の(3)式で定義される。

$$\left. \begin{aligned} g &\equiv \int_{V_b} \frac{\rho dV}{\rho_0 V_c}, & \gamma_u &\equiv \frac{C_{pu}}{C_{vu}}, & \gamma_{b*} &\equiv \frac{C_{pb*}}{C_{vb*}}, \\ \sigma_u &\equiv \frac{\rho_u}{\rho_0}, & \sigma_{b*} &\equiv \frac{\rho_{b*}}{\rho_0}. \end{aligned} \right\} \quad (3)$$

ただし、 V , ρ , C_p , C_v はそれぞれ体積、密度、定圧比熱、定容比熱を、また添字 c , o , u , b , $*$ は容器、初期状態、未燃ガス、燃焼ガスおよび火炎面での値を示すものとする。

(1), (2) 式中の g , σ_u , γ_u , σ_{b*} , γ_{b*} は混合気の初期圧力と温度が与えられれば、熱力学的な化学平衡計算によって無次元圧力 $\pi \equiv \frac{P}{P_0}$ の関数として予め求めておくことができる量である。表1は初期圧力 $P_0 = 1 \text{ atm}$, 初期温度 $T_0 = 290.5 \text{ K}$ での理論混合比のメタン-空気および理論混合比の水素-空気の両混合気について、求められたこれらの量を圧力の7次の多項式で表示したときの係数を示している。実験によって圧力の時間的変化が与えられれば、これらの値と(1)式とから密閉容器内を火炎が伝播するときの各瞬間の燃焼速度の値を導くことができる。またさらに(2)式を用いると各瞬間の火炎位置が計算によって求まり、これと測定によって求めた火炎位置とを比較することによって、この方法の妥当性を検討することができる。

3. 実験装置

図1は実験装置全体図を、また図2はこの装置の写真を示す。実験装置は混合装置、燃焼室、着火装置および各種計測装置の四つの部分から構成されている。

(1) 混合装置

図3は混合装置の断面図を示す。この装置は燃料と空気を所要の割合で均一に混合し、できた混合気を燃焼室に供給するためのもので、直径300mm、長さ700mmの円筒状の鋼製混合室、攪拌器および水タンクよりなる。この混合室は次に述べる球形燃焼室の約23倍の容積を持ち、一度混合気を作成すれば20回以上の実験が可能である。混合室内壁はニッケルメッキが施されている。なお、水タンクはこれを上下させて水位を変えることにより、燃焼室内へ所定の圧力の混合気を供給するためのものである。

(2) 燃焼室

図4, 図5はそれぞれ球形燃焼室および円筒形燃焼室の断面図を示す。球形燃焼室は直径160mmの鋼製で、この値は球形燃焼室内の火炎伝播の研究や燃焼速度の測定を行っている Garforthら[2]や Bradleyら[1],[5]の結果と比較できるように、彼らの使用した燃焼室と同一寸法に選んで決めた。燃焼室内部表面は耐熱および耐食性にすぐれているカニゼン

$$f = \sum_{n=0}^7 a_n \cdot x^n, \quad x = \frac{\pi - 1}{\pi e - 1}$$

$$T_0 = 290.5 \text{ K}$$

$$P_0 = 1 \text{ atm}$$

$$\phi = 1$$

$$\pi_e = \begin{cases} 9.001 & \text{CH}_4 - \text{AIR} \\ 8.197 & \text{H}_2 - \text{AIR} \end{cases}$$

	f	g	σ_u	γ_u	σ_{b^*}	γ_{b^*}
CH ₄ AIR	a ₀	0	1	1.3876	0.1298	1.2515
	a ₁	0.8624	5.7133	-0.0467	1.0095	-0.0087
	a ₂	0.4674	-5.0963	-0.0228	-0.1178	0.0260
	a ₃	-1.0269	9.4834	0.1747	0.1606	-0.0696
	a ₄	1.6746	-13.3984	-0.3451	-0.2034	0.1269
	a ₅	-1.7352	12.0536	0.3583	0.1744	-0.1417
	a ₆	0.9998	-6.0410	-0.1937	-0.0853	0.0864
	a ₇	-0.2421	1.2755	0.0428	0.0177	-0.0219
H ₂ AIR	a ₀	0	1	1.4006	0.1418	1.2477
	a ₁	0.8518	5.0910	-0.0184	0.9889	-0.0099
	a ₂	0.4546	-4.2583	-0.0016	-0.1137	0.0249
	a ₃	-0.9181	7.0002	0.0260	0.1383	-0.0528
	a ₄	1.4258	-8.8648	-0.0473	-0.1586	0.0741
	a ₅	-1.4120	7.1656	0.0428	0.1228	-0.0630
	a ₆	0.7789	-3.2287	-0.0216	-0.0541	0.0292
	a ₇	-0.1810	0.6131	0.0428	0.0101	-0.0057

表1 g, σ_u , γ_u , σ_{b^*} , γ_{b^*} の π についての7次式表示

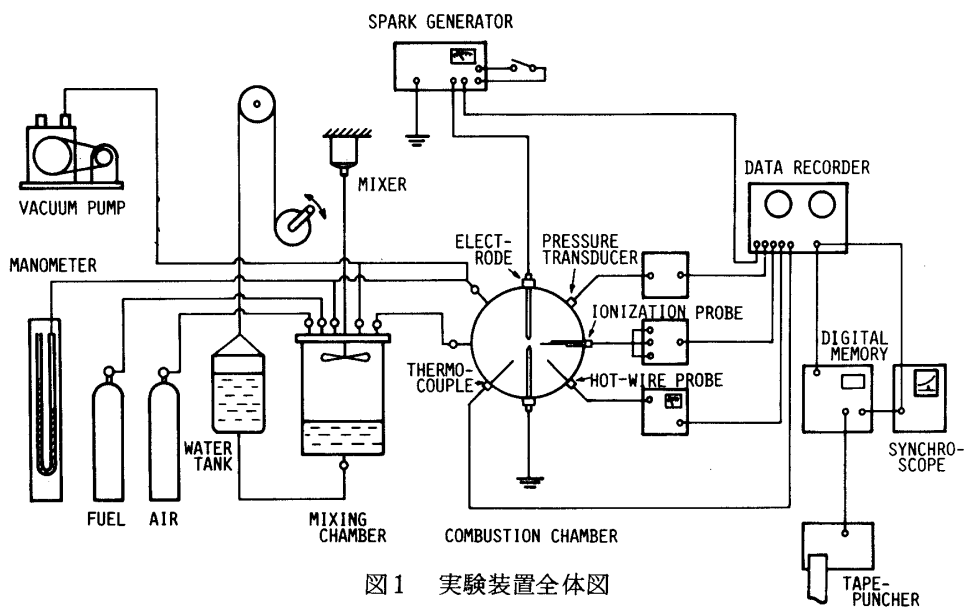


図1 実験装置全体図



図2 実験装置写真

メッキが施されている。燃焼室中心部には放電間隙1 mmの点火用電極が取り付けられている。また、燃焼室壁面には混合気を供給するための吸入弁、および燃焼ガスを排出するための排気弁取り付け口が設けられている。さらに圧力変換器、熱電対、イオンプローブ、熱線プローブなど各種計測用センサの取り付けも可能である。一方、円筒形燃焼室は球形燃焼室と同じ直径160 mmを持つ鋼製のものである。その厚さは火炎の一次元的伝播が実現されること、さらに圧力変換器やその他各種計測用センサの取り付けを考慮して20 mmと決定した。この燃焼室の両端面は石英ガラス窓になっていて、シュリーレン写真撮影を行い、火炎位置の時間的変化の測定が可能となるようにしてある。そのほか分光器を用いた燃焼ガス中の特定成分の時間的変化の測定など、光学的観測に用いることができる。

(3) 着火装置

図6は着火装置の回路図である。コンデンサに蓄えた電気エネルギーをサイリスタを介して瞬間的にコイルの一次側に流し、このとき二次側に誘起される高電圧を利用して電極間で放電を行わせて混合気に着火する。このときの放電エネルギーは、スライド変圧器で一次電圧を加減することによって変化させることが可能である。着火は、手動スイッチまたは外部トリガ信号のいずれを用いても開始することができる。さらに着火時刻を指示したり、あるいはカメラやレコーダ類を同期させるためのトリガ信号を発生する回路も備えている。

(4) 計測装置

混合室と燃焼室内の真空度および混合気の吸入圧力の測定は水銀マンオメータで行い、火炎伝播時の燃焼室内の圧力の時間的変化は歪ゲージ型圧力変換器（共和電業、PE-10K型）と動歪増幅器（同、DPM110B型）を用いて測定する。未燃ガス温度の測定には素線径50 μ の銅—コンスタンタン熱電対、未燃ガス速度の測定には、線径5 μ の熱線プローブ（日本科学工業、0251-T5型）と熱線流速計（同、システム21-1000型）、また火炎位置の測定にはイオンプローブを用いる。このほか円筒形燃焼室では火炎位置の測定にシュリーレン写真撮影、燃焼ガス中の特定成分の時間的変化の測定には分光器（島津製作所、平面回折格子型

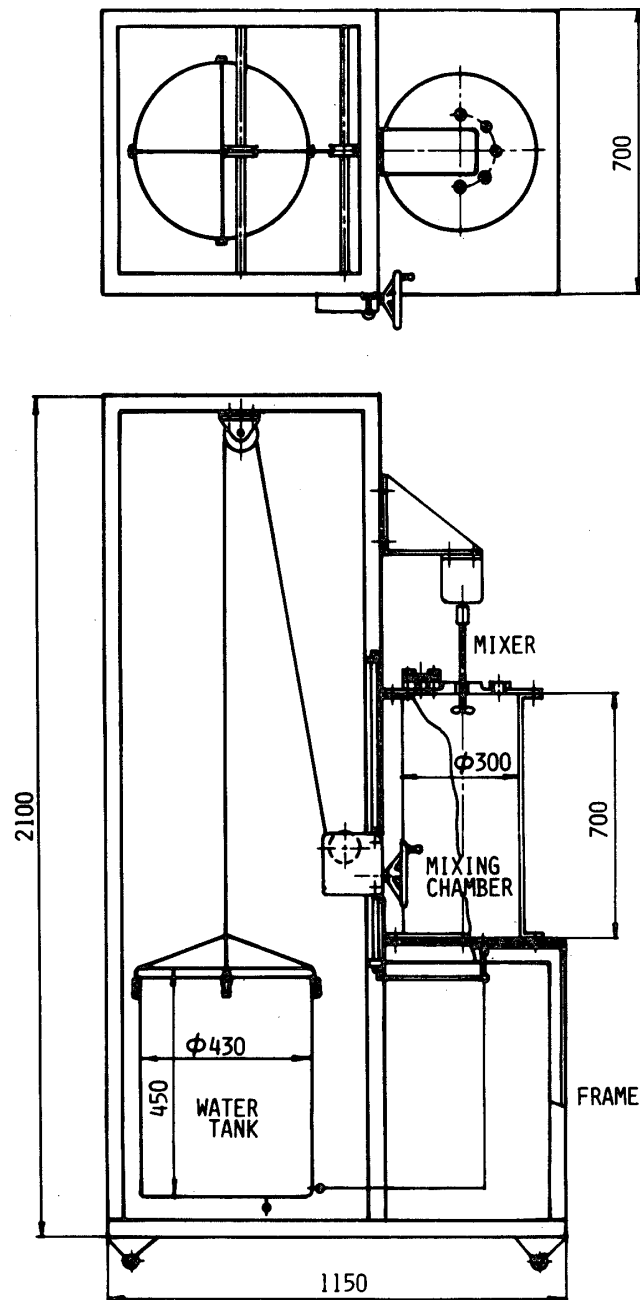


図3 混合装置

GE-100) を使用する. 図7は, 試作したイオンプローブの一例とその回路図を示す. イオンプローブは中央の端子(線径0.3 mm, ステンレス製)を共通の陰極とし, その周囲に長さの異なる陽極端子(線径0.3 mm, ステンレス製)を数本配置したものである. これと図の回路を用いることによって, 各陽極端子先端の位置に火炎が到達したときの時刻を一つの出

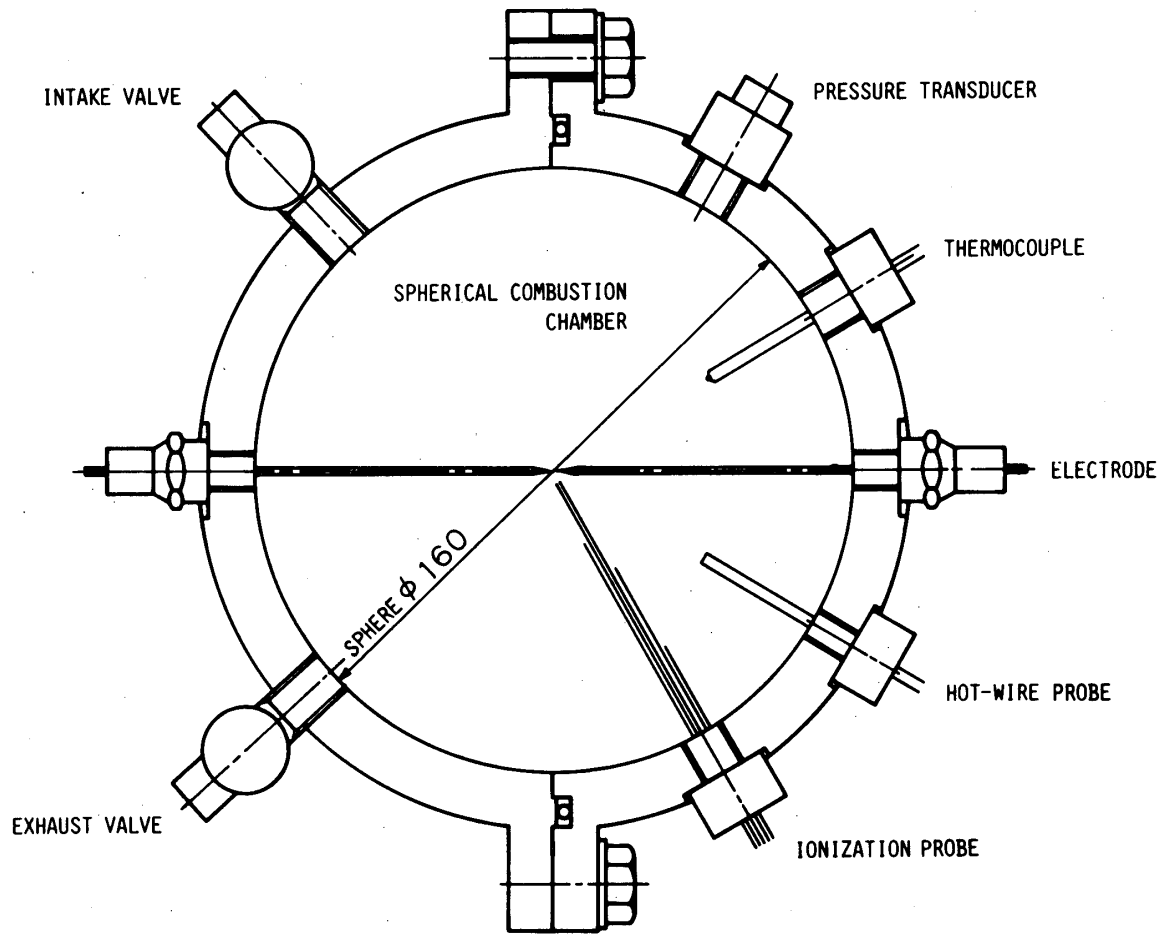


図4 球形燃焼室

力信号上に順次示すことができる。また、このプローブを壁面の対称位置に取りつけることによって、伝播火炎の対称性を確認する。

以上各種測定器からの出力は7チャンネルデータレコーダ(TEAC, R-250型)およびデジタルメモリ(川崎エレクトロニカ, M-500 T型)に接続して記録される。デジタルメモリにはさらに信号観察のためのシンクロスコープ(岩崎通信機 5150型)および紙テープヘーダータを収録するためのテープパンチャ(川崎エレクトロニカ, TMA-100型)が接続されている。

4. 実験方法

今回は、提案した方法による燃焼速度の測定の第一段階として燃料にメタン(純度 99.99%)、燃焼室は球形を用いて実験を行った。まず、真空ポンプにより混合室と燃焼室を真空にする。次に、ボンベ内のメタンと空気を水銀マンオメータを利用して所定の割合で混合室に吸入する。吸入した混合気は均一になるまで攪拌する。ガスクロマトグラフィにより混合気の実験を行ったところ、攪拌は約2時間行えば、完全に様な混合気が形成されること

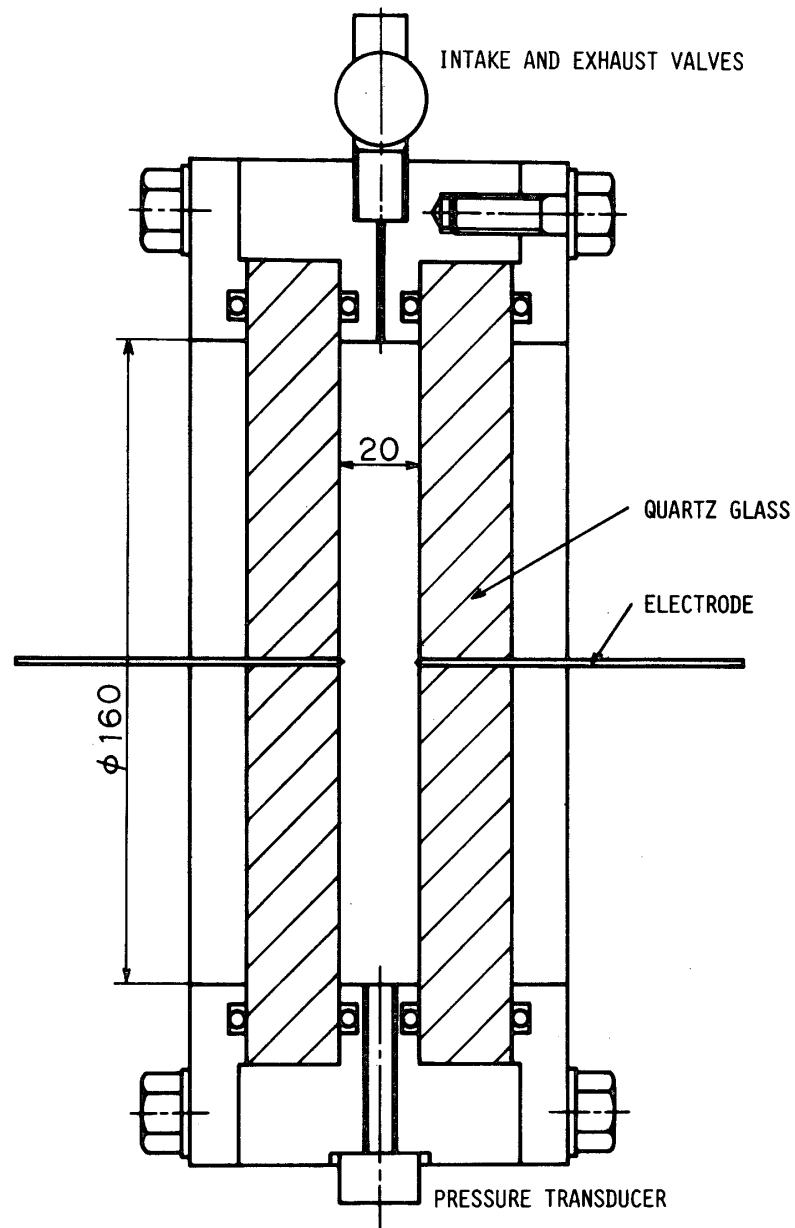


図5 円筒形燃焼室

がわかった。形成された混合気は水タンクを上下させて、所定の圧力で燃焼室に供給する。熱線流速計で燃焼室内の混合気が静止状態に達したことを確認したのち、着火装置を用いて混合気に着火する。着火後の各種センサからの信号はデータレコーダに記録する。また、圧力の時間的变化は直接デジタルメモリを経由してシンクロスコープで観察するとともに、テープパンチャで紙テープに収録し、オフラインの大型電子計算機にかけて燃焼速度や火炎位置の時間的变化を計算する。

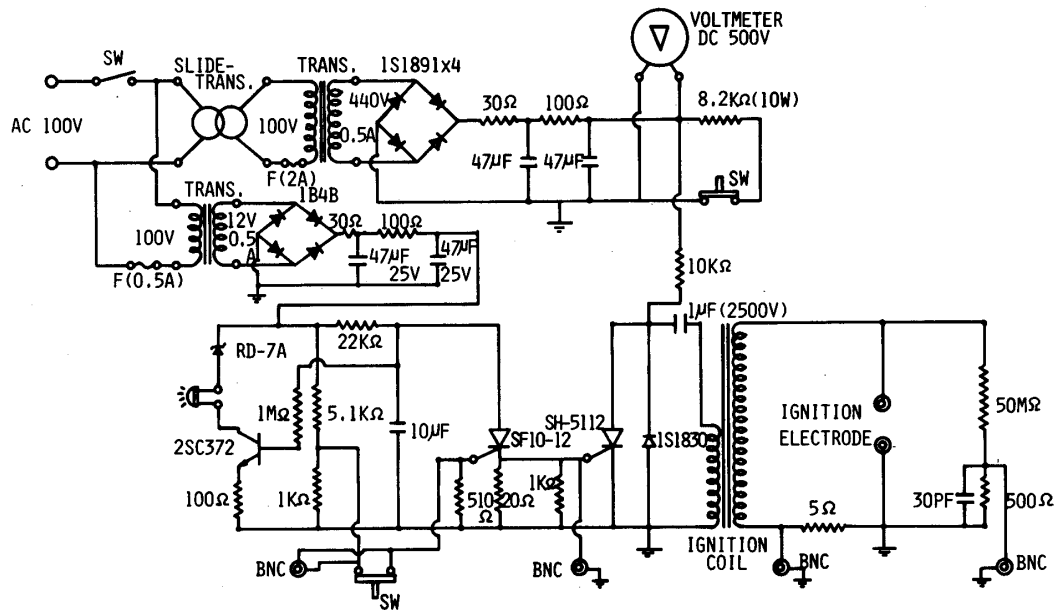


図6 着火装置回路図

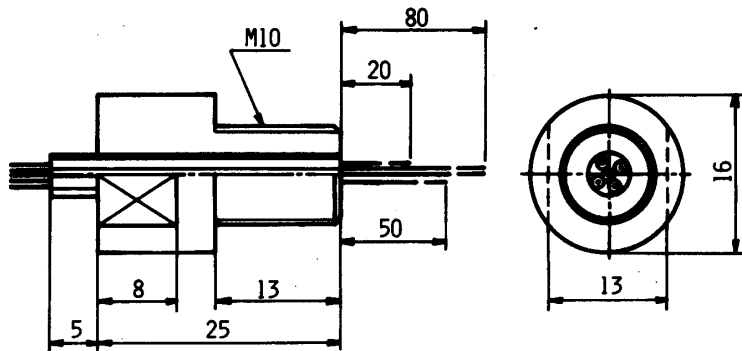
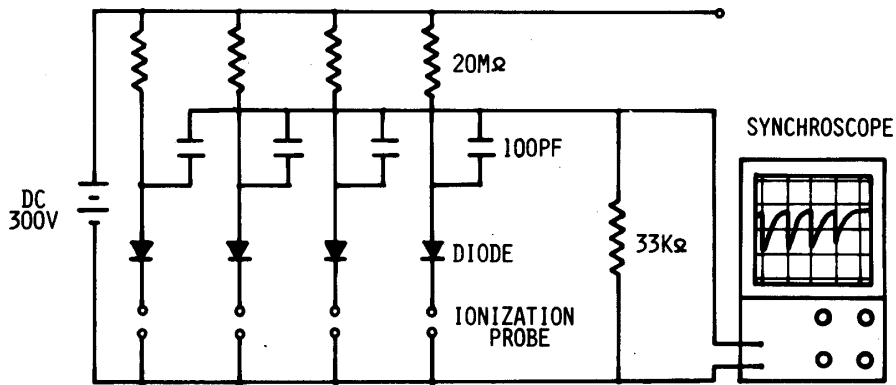


図7 イオンプローブと回路図

5. 実験結果

これまでに得られた実験結果について報告する。図8は、初期圧力 $P_0 = 1 \text{ atm}$ 、初期温度 $T_0 = 290.5 \text{ K}$ の理論混合比のメタン空気混合気を燃焼させたときの、圧力の時間的変化の測定例を示す。図の下側の信号は、着火時刻（上向き）および四つの陽極端子を持つイオンプローブへの火炎到達時刻（下向き）を示す。圧力は火炎の伝播開始直後は殆ど変化しないが、時間とともに次第に増加し、火炎が壁に到達する瞬間（伝播開始後 52.7 msec ）に最大値 8.7 atm に達し、その後壁面への熱損失によってゆるやかに減少する。この最大圧力は化学平衡計算によって求めた値 $P_e = 9.00 \text{ atm}$ に比較して少し低く、熱損失の効果が存在することを示している。また、イオンプローブを上下に対称においた実験においては、壁への火炎到達時間は下より上の方が2%程度早く、浮力の効果が若干存在することを示している。

図9は、測定した圧力の時間的変化と(1)式とを用いて導いた燃焼速度を、各瞬間における圧力の関数として示したものである。各瞬間において圧力と同時に未燃ガス温度もまた変化しており、図の燃焼速度は両方の効果を受けているものである。比較のため他の研究者達の結果もあわせて示しているが、我々の結果は圧力の全範囲にわたって低い値を示している。

6. まとめ

以上、密閉容器内の中心で着火された火炎の非定常的ふるまいについての解析結果を用い、容器内の圧力の測定から混合気の燃焼速度を導くことができることを示した。今後はさらに実験を進めて、火炎位置や未燃ガス速度の測定や計算を行い、これまでに得られた結果の妥当性を検討していく予定である。

7. 謝辞

本実験装置を設計するに際し、東京大学工学部航空学科飯沼研究室より有役なご助言をいただきました。また実験の逐行にあたり、東海大学工学部4年山本陽一君に協力していただきました。ここに併せて感謝の意を表します。

1979年12月25日 原動機部

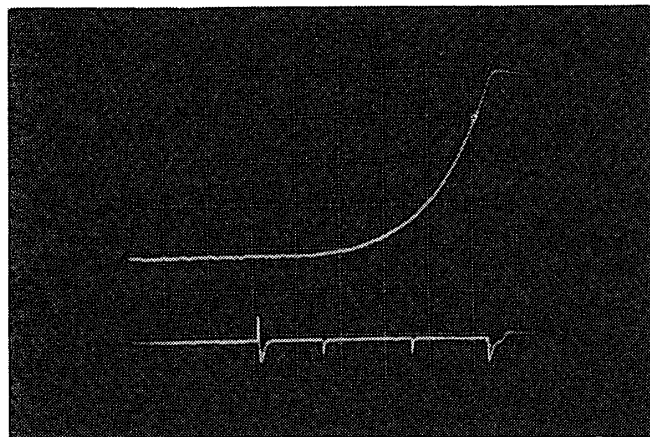


図8 圧力の時間的変化

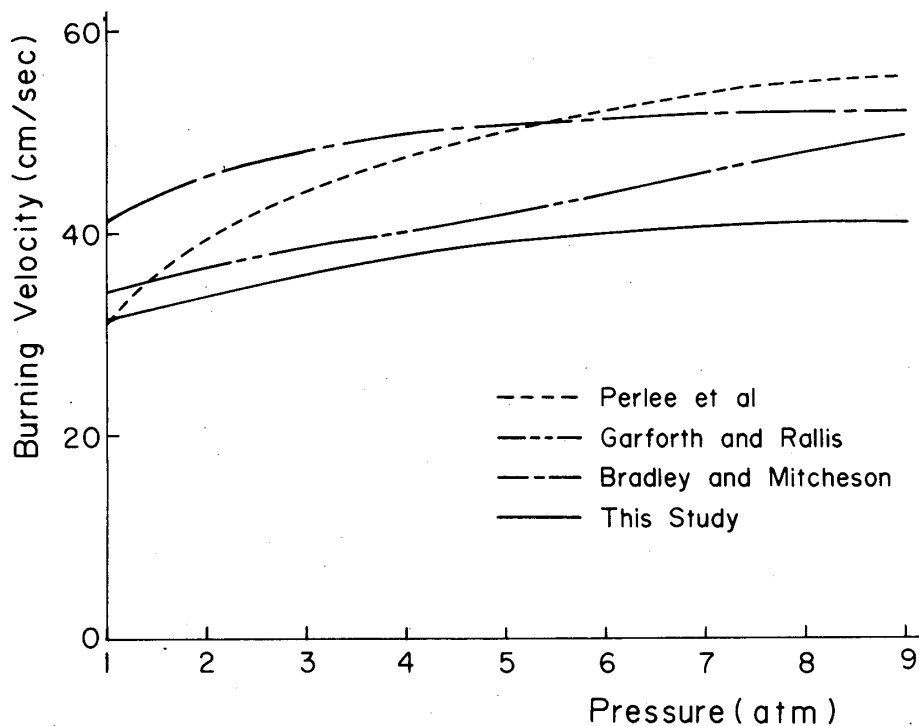


図9 容器内圧力と燃焼速度

8. 参考文献

- [1] G.E. Andrews and D. Bradley, *Combustion and Flame*, 18, 133 (1972).
- [2] A.M. Garforth and C.J. Rallis, *Combustion and Flame*, 31, 53 (1978).
- [3] 竹野忠夫, 飯島敏雄, 第16回燃焼シンポジウム前刷集, 22 (1978).
- [4] T. Takeno and T. Iijima, 7th Int. Colloquium on Gasdynamics of Explosions and Reactive Systems, August 1979.
- [5] D. Bradley and A. Mitcheson, *Combustion and Flame*, 26, 201 (1976).