

超音速流における縦渦の形成

野村 聡幸* 石井 隆次** 西岡 通男***

Generation of Longitudinal Vortices in Supersonic Flow

by

Toshiyuki NOMURA

National Aerospace Laboratory

Ryuji ISHII

Department of Aeronautics

Kyoto University

Michio NISHIOKA

Department of Aeronautical Engineering

University of Osaka Prefecture

ABSTRACT

A key technology for developing scramjet engine is to mix fuel hydrogen and oxygen in supersonic airstream rapidly and efficiently. So far, intensive basic researches have been made to establish the supersonic mixing technology. As a means of enhancing mixing by increasing the contact area of two different gas species, it is proposed in this paper to generate longitudinal vortices with spanwise periodic cutouts at the trailing edge of the wedge-shaped fuel injector. Furthermore, the wake of a flat plate with the same cutouts is investigated to clarify the formation of the streamwise vortices.

3-dimensional Euler equations are solved for the two cases with Chakravarthy-Osher typed TVD scheme. The computational results in the first case shows that longitudinal vortices are generated a little downstream of the trailing edge, shed into wake, and entrain nearby fluid. This is an evidence of rapid mixing. The second results show flow fields similar to the first, which proves that the generation of longitudinal vortices is mainly governed by the geometry of the cutouts at the trailing edge.

1. ま え が き

極超音速機や宇宙往還機の推進機としてスクラムジェットエンジンが有望視されている。その特徴として超音速気流中での燃焼が挙げられ、燃料の水素と気流中の酸素とを瞬間的かつ効果的に混合させなくてはならない。

本研究ではスクラムジェットエンジン内での混

合を促進する方法として、燃料注入装置に見立てた楔状物体の後縁にスパン方向に互い違いになった切り込みを設け、それにより後流に縦渦を導入して流れを乱流化することを考えた¹⁾。さらに、同様の切り込みを持つ平板の後流と上記の流れを比較することで、縦渦の形成過程が明かになると考えた。

上記の考えを評価するため、それぞれの流れ場に対してCFDによる解析を行った。以下に数値計算法と計算結果について述べる。

* 航空宇宙技術研究所

** 京都大学工学部航空工学科

*** 大阪府立大学工学部航空工学科

2. 数値計算法

基礎方程式として三次元オイラー方程式を用いた。流束の計算には Chakravarthy-Osher タイプの TVD スキーム^{2,3)}を用い、 $\phi=1/3$ として空間的に三次精度とした。また、時間積分には陽的二段階ルンゲ・クッタ法を用いた。

楔状物体の置かれた流れ場に対する計算領域を図 1(a)に、平板の置かれた流れ場に対する計算領域を図 1(b)に示す。計算格子は等間隔の矩形格子で、 x 方向105点、 y 方向100点、 z 方向20点とした。斜面は階段状に近似している。

初期流れとして、図 1(a)の計算領域全域にマッハ数2.44の一樣流(x 方向)を、図 1(b)の計算領域全域にマッハ数2.50の一樣流(x 方向)を与えた。

境界条件は図 1(a), (b)の計算領域で同じで、ADHE, ABCD, EFGH に一樣流条件を、BCGF に流出条件を、ABFE, DCGH, 物体表面に对称条件を課した。

3. 結果と考察

楔状物体の後流の様子から、縦渦の混合促進への寄与について説明し(対応する実験も行われている¹⁾)、次に、より単純な流れとなる平板の後流との比較から、縦渦を含む後流の形成過程について議論する。

3.1 楔状物体の後流

ここに示す流れは初期流れから充分時間が経過しており、定常流となっている。

図 2 に等密度線図を示す。縦渦が上下を曲面衝撃波に挟まれた形で、周囲の流体(特に剪断層)を巻き込みながら後流中に延びている。このことから、この剪断層を混合層として用いた場合、接触面積増加の点で混合促進が期待される。また下流境界近くで、縦渦内部に 2 本の衝撃波が認められる。

図 3(a)に ω_z の等渦度線図を示す。上下の剪断層に挟まれた層状の渦度分布が見られる。これは縦渦が剪断層を巻き込むことによって現れたと考

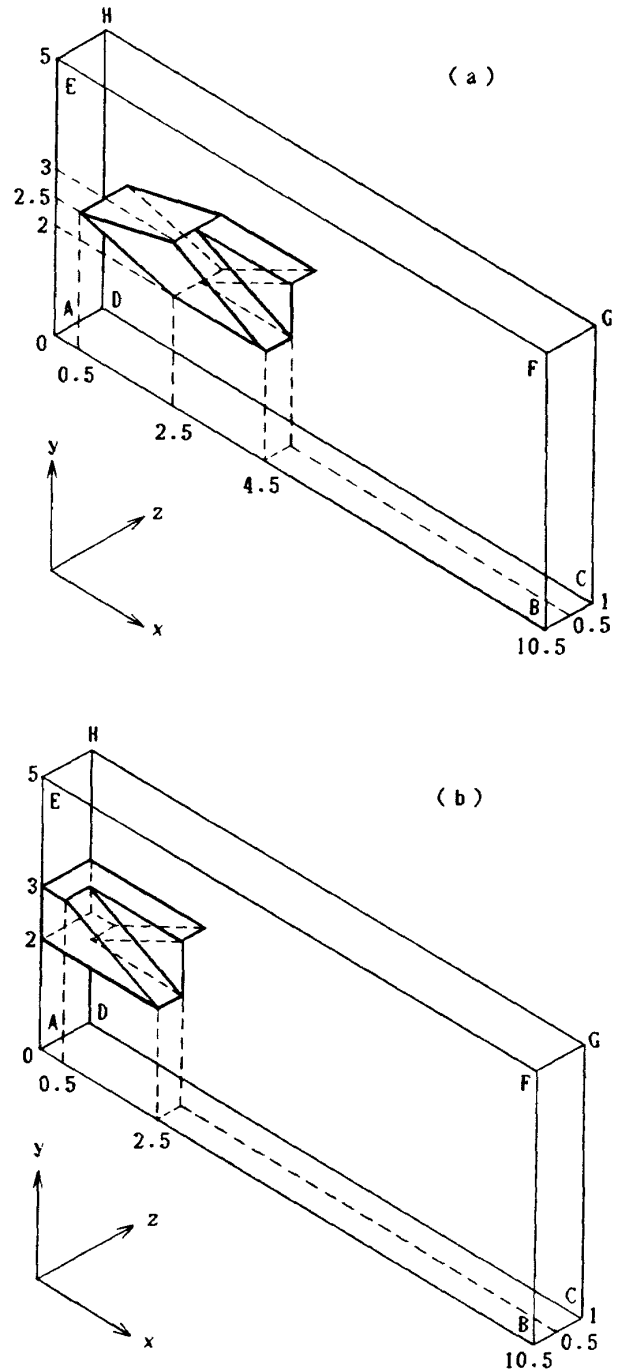


図 1 計算領域

えられ、その構造は図 4 のように推定される。

図 3(b)に ω_x の等渦度線図を示す。渦度でみる縦渦は密度のそれと大きく形が異なり、物体後縁の角で生じた二つの渦核が最初は流れ方向に螺旋を描き、より下流では平行となる。また縦渦全体としては、 y 方向の流れにより上下に引き伸ばされている。これも接触面積増加による混合促進につながると考えられる。

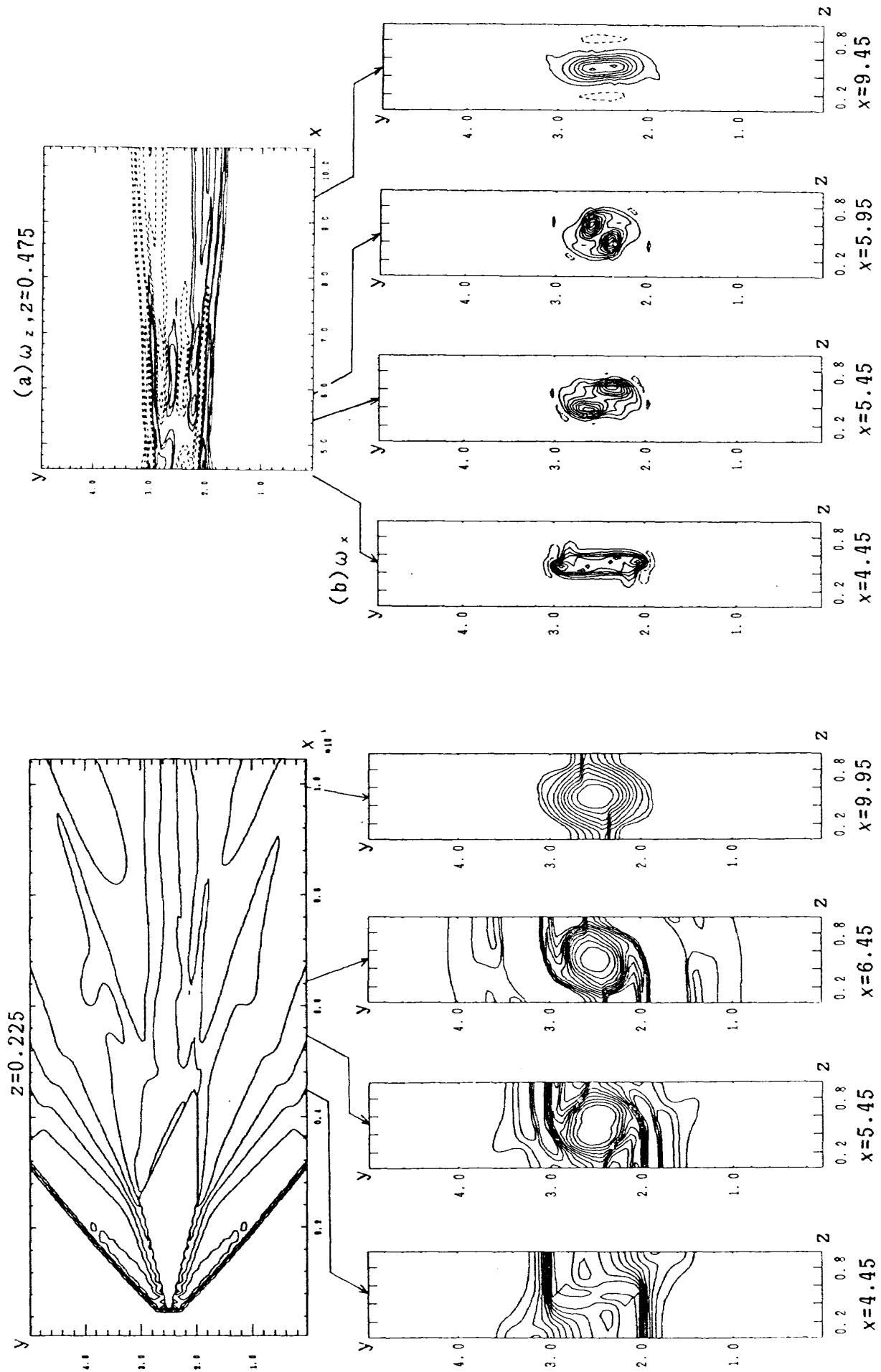


図2 等密度線図

図3 等渦度線図 (実線: 反時計方向, 破線: 時計方向)

3.2 平板の後流

ここに示す流れも初期流れから充分時間が経過しており、定常流となっている。

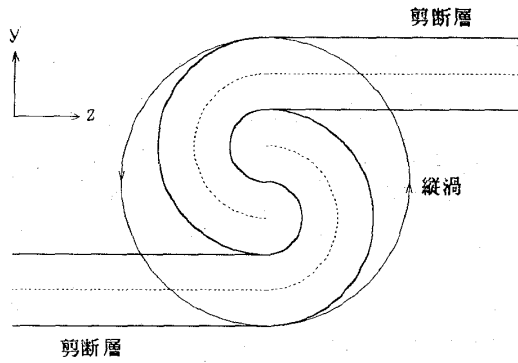


図4 縦渦に巻き込まれる剪断層(模式図)

図5に等密度線図を示す。平板後縁直後($x=2.45$)での流れの様子は図2 $x=4.45$ と比べて極めて単純になり、膨張波が明確に捉えられている。より下流では図2と同様に縦渦が曲面衝撃波に挟まれて、周囲の流体を巻き込んでいる。また、縦渦内部の2本の衝撃波がより明確に認められる。この衝撃波は、縦渦に巻き込まれた上部(下部)の流体の一部が、ほぼ一樣な流れになっている下部(上部)の流体にぶつかることで形成されていると考えられる。

図6(a)に ω_2 の等渦度線図を示す。やはり図3と同様に層状の渦度分布がみられ、縦渦により剪断層が巻き込まれていることがわかる。

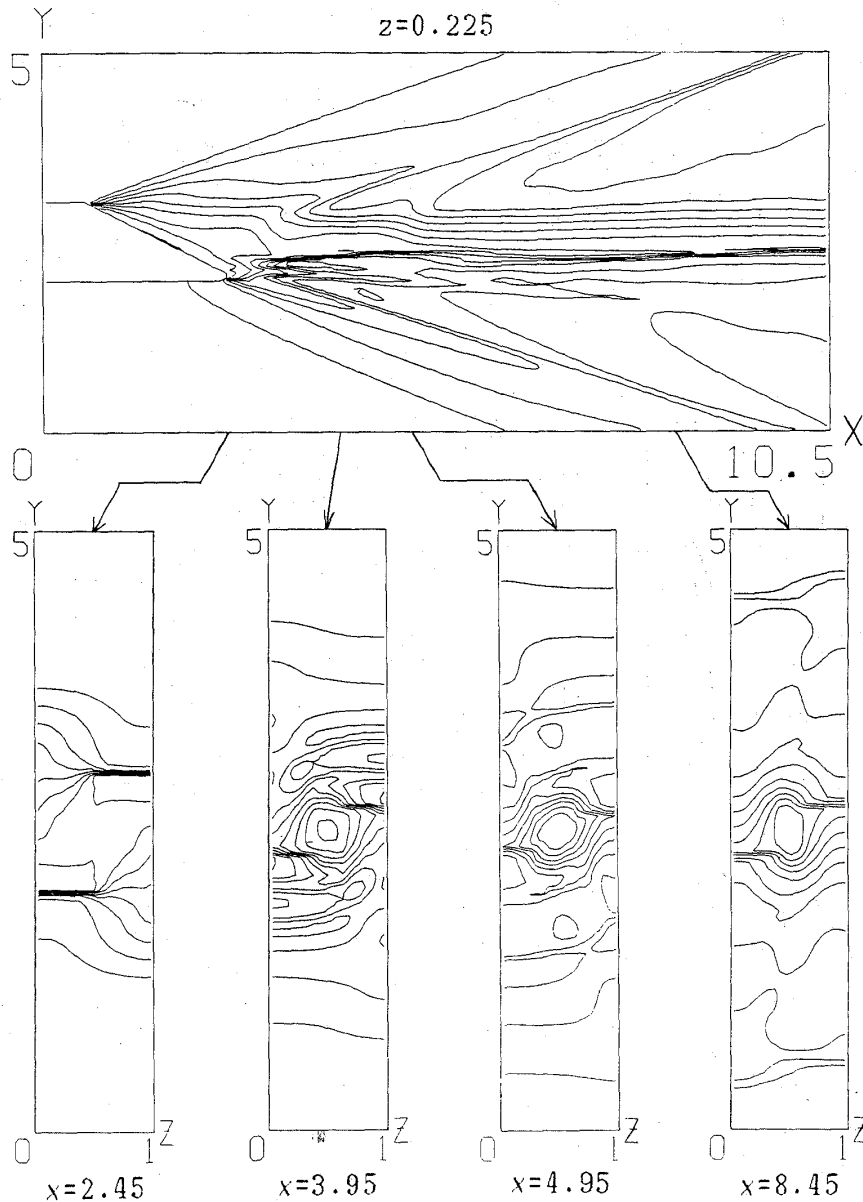


図5 等密度線図

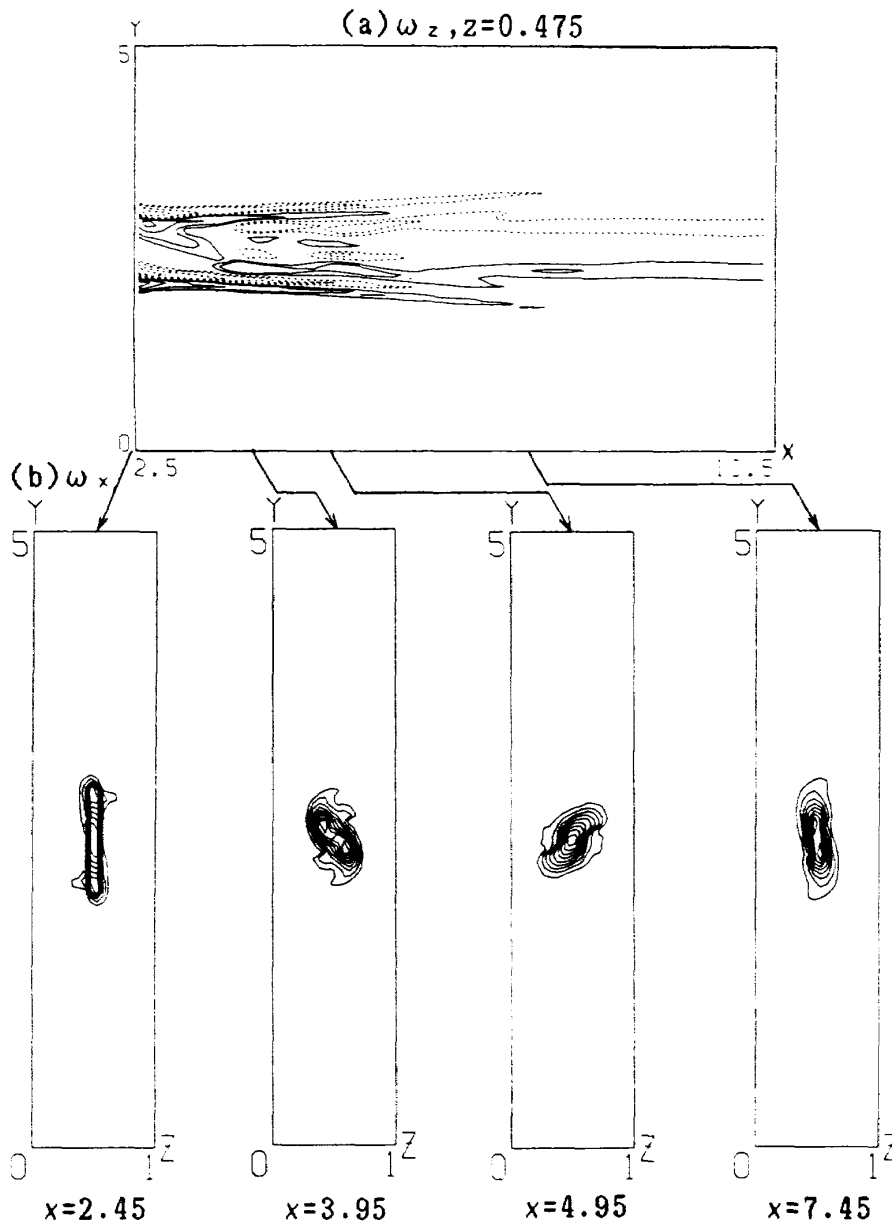


図6 等渦度線図（実線：反時計方向，破線：時計方向）

図6(b)に ω_x の等渦度線図を示す。平板後縁直後で渦度が縦細の狭い領域に集中しており、ここに強いスリップ速度が存在していることを示している。このスリップ速度により縦渦が形成される。また、縦渦断面の流れ方向の変化の様子は、図3(b)によく似ている。特に図6(b) $x=7.45$ と図3(b) $x=9.45$ は酷似している。

以上のことから、物体後縁近傍では縦渦を含む後流の様子は切り込みの上流の影響を受けるが、より下流でそれは顕著ではなくなり、主として後流の様子を決定しているのは切り込みの形状であることが明かとなった。

4. まとめ

後縁に切り込みを持つ楔状物体と平板について、それらを超音速流中に置いたときに形成される後流を、オイラー方程式を数値的に解くことにより解析した。

楔状物体の後流からは、縦渦が曲面衝撃波に挟まれて下流に延び、周囲の流体（特に剪断層）を巻き込むと同時に、逆に周りの流れにより上下に引き伸ばされることがわかった。このことは混合層としての剪断層を複雑化し、スクラムジェットエンジン内の超音速混合促進の一手法を提示している。

平板の後流も上記とほぼ同様の流れとなり、切り込みの形状が後流の様子を決定していることがわかった。特に後縁でのスリップ速度の存在が縦渦の形成につながることは注目に値する。

参 考 文 献

- 1) 西岡通男；“超音速乱流混合の制御,” 航空宇宙技術研究所特別資料 SP-12, 1990, pp.39-42.
- 2) Chakravarthy, S.R. and Osher, S., “A New Class of High Accuracy TVD Schemes for Hyperbolic Conservation Laws,” AIAA Paper 85-0363, 1985.
- 3) Chakravarthy, S.R. and Szema, K.Y., “An Euler Solver for Three-Dimensional Supersonic Flows with Subsonic Pockets,” AIAA Paper 85-1703, 1985.