

# 航空宇宙技術研究所報告

TECHNICAL REPORT OF NATIONAL AEROSPACE LABORATORY

TR-60

変厚平板翼の振動について

埜 武 敏・越 出 慎 一  
戸 川 隼 人・川 井 忠 彦

1964年1月

航空宇宙技術研究所  
NATIONAL AEROSPACE LABORATORY

# 変厚平板翼の振動について\*

埴 武 敏\*\*・越 出 慎 一\*\*

戸 川 隼 人\*\*\*・川 井 忠 彦\*\*\*\*

## On the Natural Vibration of Plate-Like Wings of Variable Thickness

By Taketoshi HANAWA, Shinichi KOSHIDE,  
Hayato TOGAWA, Tadahiko KAWAI

An analysis for the vibration frequencies and modes of plate-like wings of variable thickness whose shape are either parallelogram or trapesoid, is shown, with some experimental verification.

The method of analysis employed is the same as those we developed in our TR-30 of NAL by the same authors.

Numerical calculation are made for the cases of wings with the linear tapered in spanwise and constant thickness in streamwise.

### 1. 緒 言

筆者らはさきに、最近の超音速機翼やロケット尾翼の振動解析の第一歩として、板厚一定の平板翼の振動解析を Rayleigh-Ritz の方法を用いて広範囲にわたって行ない、その方法が十分実用的であることを確認した<sup>1)</sup>。そこでさらにこの方法を板厚の変化する翼の振動問題にまで拡張し、二三の具体的例題について同様な数値解析を行ない、またその裏付けの実験も行なったので、その結果について報告する次第である。

### 2. 振 動 解 析

板厚がコード方向は一定、スパン方向には直線的に変化する等方性台形片持板の自由振動を研究するため第1図のような座標系をとる。

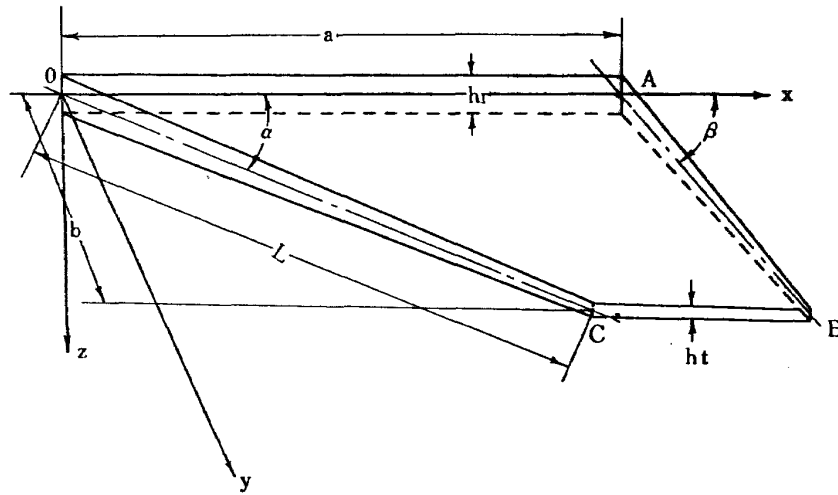
平板の形状は前縁後退角  $\alpha$ 、後縁後退角  $\beta$ 、縦横比に関係した値  $R$  および固定辺とこれに平行な自由辺の板厚  $h_r$ 、 $h_t$  なるパラメーターによって規定される。このような薄板の曲げ振動のポテンシャルエネルギーは

\* 昭和 38 年 12 月 28 日受付

\*\* 機体部

\*\*\* 計測工務部

\*\*\*\* 東大生産技術研究所



$\alpha$ : 前縁後退角

$\beta$ : 後縁後退角

$h_r$ : 固定縁板厚

$h_t$ : BC 自由縁板厚

境界条件, 固定縁 ( $\overline{OA}$ );  $y=0, w=0, \frac{\partial w}{\partial y}=0$

自由縁 ( $\overline{AB}, \overline{BC}, \overline{CD}$ );  $M_n=0$

$$V_n = Q_n - \frac{\partial M_{nt}}{\partial t} = 0$$

B, C 点の Corner Reaction  $r=0$

第 1 図 変厚片持台形板と解析に用いる直角座標系

$$V = \frac{1}{2} \iint D \left[ \left( \frac{\partial^2 w}{\partial x^2} + \frac{\partial^2 w}{\partial y^2} \right)^2 - 2(1-\nu) \left\{ \frac{\partial^2 w}{\partial x^2} \frac{\partial^2 w}{\partial y^2} - \left( \frac{\partial^2 w}{\partial x \partial y} \right)^2 \right\} \right] dx dy \quad (1)$$

となり運動エネルギーは

$$T = \frac{1}{2} \iint \rho h \left( \frac{\partial w}{\partial t} \right)^2 dx dy \quad (2)$$

で与えられる。よく知られた Hamilton の原理より次の Kinetic Potential

$$J = \int_{t_0}^{t_1} (T - V) dt \quad (3)$$

が停留値をとる条件からその自由振動の振動数およびそのモードが決定される。

ここで  $w(x, y, t) = w_0(x, y)g(t)$  とおき, 時間の項と分離して整理すれば,

$$\begin{aligned} \Pi = \frac{1}{2} \left[ \iint D \left[ \left( \frac{\partial^2 w_0}{\partial x^2} + \frac{\partial^2 w_0}{\partial y^2} \right)^2 - 2(1-\nu) \left\{ \frac{\partial^2 w_0}{\partial x^2} \frac{\partial^2 w_0}{\partial y^2} - \left( \frac{\partial^2 w_0}{\partial x \partial y} \right)^2 \right\} \right] dx dy \right. \\ \left. - \frac{\omega^2 \rho}{g} \iint h w_0^2 dx dh \right] \quad (4) \end{aligned}$$

の最小値を求める問題に帰着する。いま (4) 式において板の固定辺の曲げ剛性  $D_r$ , 板厚  $h_r$

$$D_r = \frac{E h_r^3}{12(1-\nu^2)}, \quad \left( \begin{array}{l} \rho: \text{密度} \\ \omega: \text{角振動数} \\ g: \text{重力加速度} \end{array} \right)$$

$$\lambda^2 = \frac{\rho \omega^2}{g D_r} h_r$$

とすると、次のごとく書き換えられる。

$$\begin{aligned} \Pi = & \frac{D_r}{2} \iint \left( \frac{h}{h_r} \right)^3 \left[ \left( \frac{\partial^2 w_0}{\partial x^2} + \frac{\partial^2 w_0}{\partial y^2} \right)^2 - 2(1-\nu) \left\{ \frac{\partial^2 w_0}{\partial x^2} \frac{\partial^2 w_0}{\partial y^2} - \left( \frac{\partial^2 w_0}{\partial x \partial y} \right)^2 \right\} \right] dx dy \\ & - \frac{1}{2} \lambda^2 \iint \left( \frac{h}{h_r} \right) w_0^2 dx dy \end{aligned} \quad (5)$$

ここで第1図のごとく板厚が  $y$  方向のみに変化すると仮定すれば

$$\left. \begin{aligned} h &= h_r - \left( \frac{h_r - h_t}{b} \right) y \quad \text{あるいは} \\ \frac{h}{h_r} &= 1 - \left( 1 - \frac{h_t}{h_r} \right) \left( \frac{y}{b} \right) \\ \left( \frac{h}{h_r} \right)^3 &= 1 - 3 \left( 1 - \frac{h_t}{h_r} \right) \left( \frac{y}{b} \right) + 3 \left( 1 - \frac{h_t}{h_r} \right)^2 \left( \frac{y}{b} \right)^2 - \left( 1 - \frac{h_t}{h_r} \right)^3 \left( \frac{y}{b} \right)^3 \end{aligned} \right\} \quad (6)$$

(6) 式を (5) 式に代入して

$$\begin{aligned} \Pi = & \frac{D_r}{2} \left[ \iint \left\{ E_0 + E_1 \frac{y}{b} + E_2 \frac{y^2}{b^2} + E_3 \frac{y^3}{b^3} \right\} \left[ \left( \frac{\partial^2 w_0}{\partial x^2} + \frac{\partial^2 w_0}{\partial y^2} \right)^2 \right. \right. \\ & \left. \left. - 2(1-\nu) \left\{ \frac{\partial^2 w_0}{\partial x^2} \frac{\partial^2 w_0}{\partial y^2} - \left( \frac{\partial^2 w_0}{\partial x \partial y} \right)^2 \right\} \right] dx dy - \lambda^2 \iint \left( G_0 + G_1 \frac{y}{b} \right) w_0^2 dx dy \right] \end{aligned} \quad (7)$$

なる式を得る。

$$\text{ここに } E_0=1, E_1=3\left(1-\frac{h_t}{h_r}\right), E_2=3\left(1-\frac{h_t}{h_r}\right)^2, E_3=\left(1-\frac{h_t}{h_r}\right)^3$$

$$G_0=1, G_1=\left(1-\frac{h_t}{h_r}\right)$$

この場合の停留函数には固定辺 ( $\overline{OA}$ ),  $y=0$  で  $w_0=0, \partial w_0/\partial y=0$  および自由辺 ( $\overline{AB}, \overline{BC}, \overline{CD}$ ) では  $M_n=0, V_n=Q_n-\partial M_n/\partial t=0$  なる境界条件が課せられるが、後者は自然境界条件であるので仮定した函数  $w_0$  は必ずしもこの条件を満たすことができなくとも差し支えない。

そこで固定辺での束縛条件を満足するような函数をとればよいことになる。

この停留函数として (7) 式の撓み  $w_0(x, y)$  を一般的な  $x, y$  の冪級数として次のようにおく。

$$\begin{aligned} w_0(x, y) &= \sum_m^{\infty} \sum_n^{\infty} a_{mn} x^m y^n \quad (8) \\ m &= 0, 1, 2, \dots \quad n = 2, 3, 4, \dots \end{aligned}$$

(8) 式を (7) 式に代入して  $x, y$  に関する積分を行なう。第1図より  $x, y$  の積分域は

$$\overline{OC}: y = x \tan \alpha$$

$$\overline{AB}: y = (x-a) \tan \beta$$

あるいは

$$x = y \cot \alpha$$

$$x = a + y \cot \beta$$

となり  $x, y$  の任意次数の項については,  $a/b = k$  とおけば,

$$\begin{aligned} I_{pq} &= \iint_s x^p y^q dx dy = \int_0^b y^q dy \int_{y \cot \alpha}^{a+y \cot \beta} x^p dx \\ &= \left\{ \sum_{i=0}^{p+1} \frac{p!}{(p+1-i)! i! (p+q+2-i)} \left( \frac{\cot \beta}{k} \right)^{p+1-i} - \frac{1}{(p+1)(p+q+2)} \left( \frac{\cot \alpha}{k} \right)^{p+1} \right\} a^{p+1} b^{q+1} \end{aligned} \quad (9)$$

となる。

そこで (8) 式を (7) 式に代入して整理すると

$$\Pi = \frac{D_r}{2} \sum a_{mn} a_{rs} B_{mnr s} \quad (10)$$

$$\begin{aligned} \text{ここに } B_{mnr s} &= \left[ m(m-1)r(r-1) \sum_{i=0}^3 E_i I_{m+r-4, n+s+i} + n(n-1)s(s-1) \sum_{i=0}^3 E_i I_{m+r, n+s-4+i} \right. \\ &\quad + 2\nu m(m-1)s(s-1) \sum_{i=0}^3 E_i I_{m+r-2, n+s-2+i} + 2(1-\nu) mnrs \sum_{i=0}^3 E_i I_{m+r-2, n+s-2+i} \\ &\quad \left. - \lambda^2 \sum_{i=0}^1 G_i I_{m+r, n+s+i} \right] \end{aligned} \quad (11)$$

(10) 式の停留条件  $\partial \Pi / \partial a_{mn} = 0$  より, 次のような  $a_{rs}$  に関する無限次元の斉一次連立方程式が求まる。すなわち

$$\frac{\partial \Pi}{\partial a_{mn}} = \sum_r \sum_s a_{rs} A_{mnr s} = 0 \quad (12)$$

$$\begin{aligned} A_{mnr s} &= \left[ m(m-1)r(r-1)k^{-4} \sum_{i=0}^3 E_i M_{m+r-4, n+s+i} + n(n-1)s(s-1) \sum_{i=0}^3 E_i M_{m+r, n+s-4+i} \right. \\ &\quad + \nu m(m-1)s(s-1)k^{-2} \sum_{i=0}^3 E_i M_{m+r-2, n+s-2+i} + \nu n(n-1)r(r-1)k^{-2} \sum_{i=0}^3 E_i M_{m+r-2, n+s-2+i} \\ &\quad \left. + 2(1-\nu) mnrs k^{-2} \sum_{i=0}^3 E_i M_{m+r-2, n+s-2+i} - \lambda^2 a^4 k^{-4} \sum_{i=0}^1 G_i M_{m+r, n+s+i} \right] k^{m+r+1} b^{m+n+r+s-2} \end{aligned}$$

ただし

$$M_{pq} = \frac{I_{pq}}{a^{p+1} b^{q+1}} \quad (12')$$

そして (12) 式の  $a_{rs}$  が零以外の解を有する条件から

$$\begin{pmatrix} A_{0202} & A_{0203} & A_{0204} & \cdots & A_{02rs} \\ A_{0302} & A_{0303} & & & \\ \vdots & \vdots & & & \\ A_{mn02} & & & & A_{mnr s} \end{pmatrix} = 0 \quad (13)$$

なる無限次元の振動数方程式が得られる。理論的には上の (13) 式より厳密な固有値とそれに対応する固有函数が求まるはずであるが、実際には逐次近似的に近似固有値および近似固有函数を求めることになる。

### 3. 数 値 計 算

$w_0(x, y)$  の試験函数として

$$w_0(x, y) = a_{02}y^2 + a_{03}y^3 + a_{04}y^4 + a_{05}y^5 + a_{12}xy^2 + a_{13}xy^3 + a_{14}xy^4 + a_{22}x^2y^2 + a_{23}x^2y^3 + a_{32}x^3y^2 \quad (14)$$

なる,  $x, y$  に関して最高 5 次までの項をとった 10 項からなる多項式を用いて近似解を求めた。

この場合 (14) 式を用いると (13) 式で示された振動数方程式は 10 行 10 列の 100 項からなる次のような行列式となる。

$$\begin{pmatrix} A_{0202} & A_{0203} & A_{0204} & A_{0205} & A_{0212} & A_{0213} & A_{0214} & A_{0222} & A_{0223} & A_{0232} \\ A_{0302} & A_{0303} & A_{0304} & A_{0305} & A_{0312} & A_{0313} & A_{0314} & A_{0322} & A_{0323} & A_{0332} \\ A_{0402} & A_{0403} & A_{0404} & A_{0405} & A_{0412} & A_{0413} & A_{0414} & A_{0422} & A_{0423} & A_{0432} \\ A_{0502} & A_{0503} & A_{0504} & A_{0505} & A_{0512} & A_{0513} & A_{0514} & A_{0522} & A_{0523} & A_{0532} \\ A_{1202} & A_{1203} & A_{1204} & A_{1205} & A_{1212} & A_{1213} & A_{1214} & A_{1222} & A_{1223} & A_{1232} \\ A_{1302} & A_{1303} & A_{1304} & A_{1305} & A_{1312} & A_{1313} & A_{1314} & A_{1322} & A_{1323} & A_{1332} \\ A_{1402} & A_{1403} & A_{1404} & A_{1405} & A_{1412} & A_{1413} & A_{1414} & A_{1422} & A_{1423} & A_{1432} \\ A_{2202} & A_{2203} & A_{2204} & A_{2205} & A_{2212} & A_{2213} & A_{2214} & A_{2222} & A_{2223} & A_{2232} \\ A_{2302} & A_{2303} & A_{2304} & A_{2305} & A_{2312} & A_{2313} & A_{2314} & A_{2322} & A_{2323} & A_{2332} \\ A_{3202} & A_{3203} & A_{3204} & A_{3205} & A_{3212} & A_{3213} & A_{3214} & A_{3222} & A_{3223} & A_{3232} \end{pmatrix} = 0 \quad (15)$$

(12) 式の  $A_{mnr}$  の係数を計算すると (15) 式は固有値  $\lambda^2$  を含んだ未知数に関する 10 次の振動数方程式となり、これより 10 個の正の実根が得られる。さらにおのおのの根に対応する固有函数は (12) 式から得られる  $a_{rs}$  に関する 10 コの連立一次の方程式を用いて各係数の比を決定することができる。

実際の数値計算は縦横比に関係した値  $R=a/L=1$  (第 1 図参照), 板厚比  $h_i/h_r=0.4$ ,  $\alpha, \beta$  の代表的な角度を持ったものについて行ない、計算プログラムは TR-30 のものに、変厚による項を追加すればよいので、これを用い Datatron 205 によって行なったものである<sup>2)</sup>。

計算結果を第 1 表に示す。

## 4. 振 動 実 験

解析結果の精度検討の目安として、先に行なった厚さ一様な平板の実験に用いた装置を、二三改良し、これを使って振動実験を行なった。

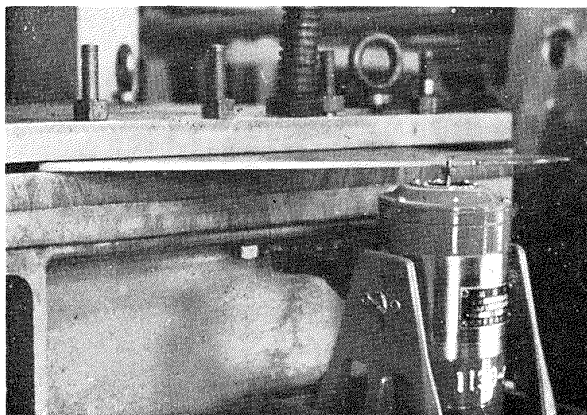
実験は種々の後退角をもつ変厚板試験片を一边固定とした片持板とし、その板の適当な点に加振器からの振動を加え試験片を共振させた。この共振点を測定して固有振動数とし、またおのおのの固有振動数に対応するモードも求めたものである<sup>3)</sup>。

### (1) 試 験 片

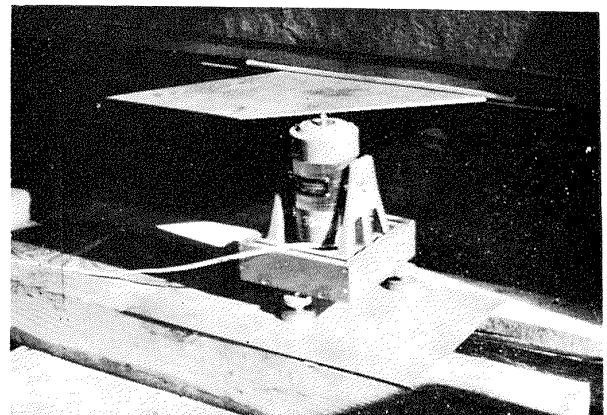
材質は一般構造用圧延鋼材と称する軟鋼板で、これを第1表に示すような9種の形状に作らせたものである。これは一様な厚さの板を各形に切り、さらに片面を切削加工して、固定辺からこれと平行な自由辺に向かってテーパをつけた。これと同一材で片持梁となるような棒状の試験片を数本作っておきこの試験片のヤング率、 $E$  を求めた。

### (2) 試験片固定装置

第2図に示すようなコンクリート床にボルトで止められている丈夫なチャンネル台に取り付けられた二枚の厚い固定板の間に試験片を狭み、シャコマンおよびボルトで強く締めつけた。しかし、ここで用いた約 30 cm×30 cm の軟鋼試験片になるとこの程度では固定条件が不十分で振動数が低



第 2 図 試験片固定装置



第 3 図 試験片固定装置

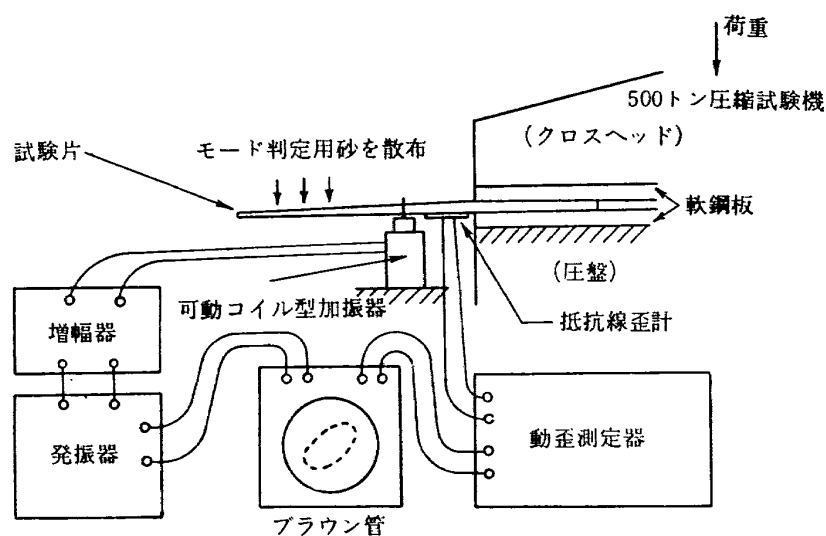
くなることも考えられるため<sup>3)</sup>、この点を検討する目的で試験片の一つを上述の固定台で固定した場合と、500 トン構造物試験機の圧盤間に適当なチャンネル材と試験片を狭み、荷重を加えて固定させた場合とについて振動数の変化の比較も行なった。(第3図)

この結果第1モードで約 4%、第2モードで約 2% 程度固定台の場合の方が振動数が低いことが認められたが、試験機の都合上他の試験片では固定台の方を用いてあるので、低次の振動の振動

数が幾分低くなっていることも考えられる。

### (3) 加振方法

第4図に示すようにオシレーターからの振動電圧を増幅し、試験片に直接ボルト止めしてある可動コイルに加えて加振した。可動コイルの重さは約3.5gであるが、ジュラルミン板で行なった厚さが一様な板の振動数低下を調べた結果から考えて、これより重量の大きい軟鋼試験片においてはほとんどその影響がないとみなせる<sup>1)</sup>。



第4図 実験装置略図

### (4) 共振点の測定

ピックアップには抵抗線歪計を数枚試験片に接着し、これ等のうちで腹部で Nodal-line に直角な方向になるようなものから歪波形を取り出して増幅し加振波形と比較した。この比較には両者の波形電圧でリサージュ図を描かせ、この波形から共振点を判定し振動数を求めた。さらに振動数決定後共振周波数で試験片を振動させ、それに砂を布散して Nodal-line を描かせてモードを求めた。(第5図)、この場合加振位置によって Nodal-line の位置も多少変化することが認められているので必ずしも十分とはいえないが、だいたいの傾向をチェックする程度には十分である。

### (5) 数値計算結果と実験結果との比較

第1表より、(14)式で示されたような試験函数を用いて得られた計算値と、実験値とを比較すると、前縁後退角： $\alpha$  が  $90^\circ$  に近い形状に対しては第三次振動までかなり良好な結果が得られるが、 $\alpha$  が小さくなるにしたがって精度が下る。一方計算および実験両者の Nodal-line に関しては、第二次振動までどの形状に対してもかなりよく合っていることがわかる。しかし、これらの表および図から正方形すなわち  $\alpha = \beta = 90^\circ$  および  $\alpha, \beta$  が小さいものの高次の振動に対するモードでは



必らずしもよい結果は示されておらず、特に前者の場合の Nodal-line が実験と相当の違いのある点がみられた。

この問題に対してはのちの機会に発表したいと思っている<sup>4)</sup>。また、後者の場合の精度向上をはかるためには、試験函数の項数を多く取ることはもちろんであるが、項数の取り方にも幾分左右されるようである。

## 5. 結 論

ここでは板厚がコード方向に一定、スパン方向に直線テーパをした任意形状の片持台形板を取り上げ、撓みを固定辺の境界条件のみを満足する  $x, y$  に関する冪級数におき、Rayleigh-Ritz の方法を用いて振動解析を行なった。

これは先に行なった厚さ一様な片持板および周辺自由板の振動解析に用いた方法をさらに変厚板にまで拡張したものである。

一様な厚さの板での数値解析結果が  $x, y$  よりなる最高五次までとった 10 項からなる多項式程度の試験函数でも、第二あるいは第三次振動くらいまでは十分実用性のある精度が得られており、またこの方法を変厚板に適用することが容易であることからこの方法を用いて数値解析を行なってみたものである。したがって、試験函数を一様厚さの板と同じような  $x, y$  に関し最高五次までの 10 項からなる近似式を用いて計算し、実験値との比較検討を行なった。

結論としては、この種の変厚板では一様な厚さの板の場合よりも精度の点では若干劣るけれども、第二次あるいは形状によっては第三次振動位まで 10 項程度の近似でもかなり精度のよい解析値が得られることがわかった。また、電子計算機の容易ともからんで精度を上げることは可能であるから、今後各種の形状ならびに厚板変化をする板の振動解析を行ない、また実験の精度を上げ、十分実用的な設計資料を提供したいと考えている。

最後に本報告を作るにあたって、いろいろご指導ご協力下さった上山部長をはじめ、機体強度、機体構造および計算研究室の各位に対して深い感謝の意を表したいと思います。

## 文 献

- 1) 川井, 埴, 戸川, 高橋, 越出: 平板翼の振動について, TR-30, 航技研報告, '62. 10.
- 2) 戸川: 固有値問題  $(\sum \lambda^k A_k)x=0$  の数値解法, TR-45, 航技研報告, '63. 4.
- 3) 鈴木真一: 後退角を有する薄板の固有振動数について, 航空学会誌 第5巻第38号
- 4) 川井, 埴, 戸川, 越出, 落合: 変分法による平板翼の撓み, 振動解における自然境界条件の数値的吟味 (平板翼の場合), 構造・強度に関する講演会前刷 '63. 11.

変厚板の振動の計算値と実験値の比較 (第 1 表)

計算諸元

近似項数	$a_{mn}$	10 項近似
ポアソン比	$\nu$	0.3

試験片諸性質

材質	普通仕上鋼板 SPS
ヤング率	$E$
比重	$\gamma$
ポアソン比	$\nu$
	$21.5 \times 10^3 \text{ kg/cm}^2$ (実測)
	$8.0 \times 10^{-6} \text{ kg/cm}^3$ (実測せず)
	0.3 (実測せず)

第 1 表 (c)

$\alpha$	$\beta$	$n$	$\frac{ht}{hr} = 0.4$	
			計算値	実験値
60°		1	5.849	5.83
		2	14.49	13.9
		3	23.73	22
		4	37.73	32
		5	53.98	44
		6	64.92	52
45°		1	9.331	8.6
		2	24.17	23
		3	37.02	34
		4	92.64	48
		5	100.6	57
		6	125.7	75
30°		1	19.57	17
		2	48.13	42
		3	78.44	66
		4	106.0	81
		5	173.5	117
		6	210.2	---

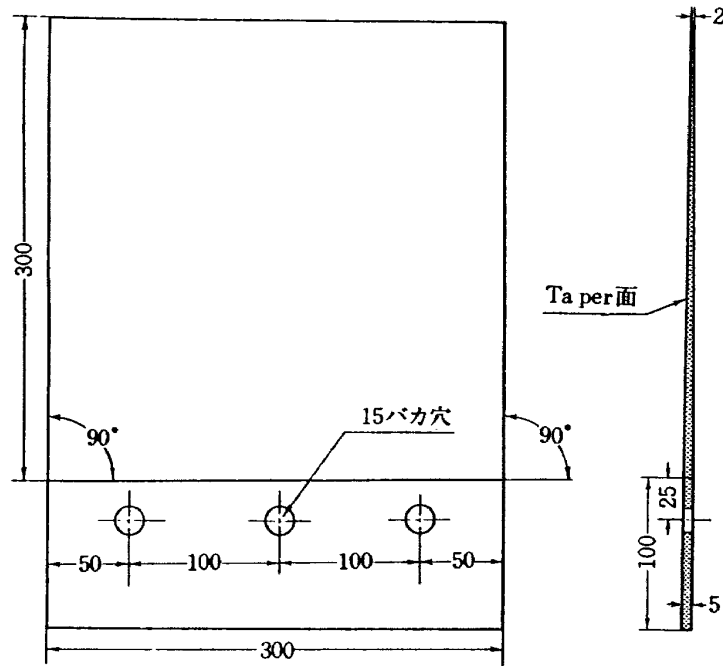
第 1 表 (b)

$\alpha$	$\beta$	$n$	$\frac{ht}{hr} = 0.4$	
			計算値	実験値
45°		1	8.022	5.5
		2	18.70	12.
		3	34.56	24.
		4	46.02	26.
		5	71.44	40.
		6	97.20	46.
30°		1	12.98	11.2
		2	29.99	27.
		3	58.32	46.
		4	66.51	50.
		5	121.6	76.
		6	196.4	95.
45°		1	9.678	7.5
		2	23.26	19.
		3	44.69	33.
		4	61.74	39.
		5	100.9	72.
		6	166.1	83.

第 1 表 (a)

$\theta$	$n$	$\frac{a}{L} = 1, \frac{ht}{hr} = 0.4$		
		計算値	実験値	
90°		1	3.903	3.7
		2	7.267	6.9
		3	16.85	15.4
		4	20.81	17.
		5	22.63	21.
		6	42.28	33.
60°		1	4.233	4.0
		2	8.440	8.3
		3	20.36	17.
		4	21.31	19.
		5	32.30	26.
		6	47.33	33.
45°		1	4.803	4.3
		2	10.92	9.2
		3	21.87	18.
		4	30.33	22.
		5	46.99	31.
		6	66.27	36.

第 1 表 1-1



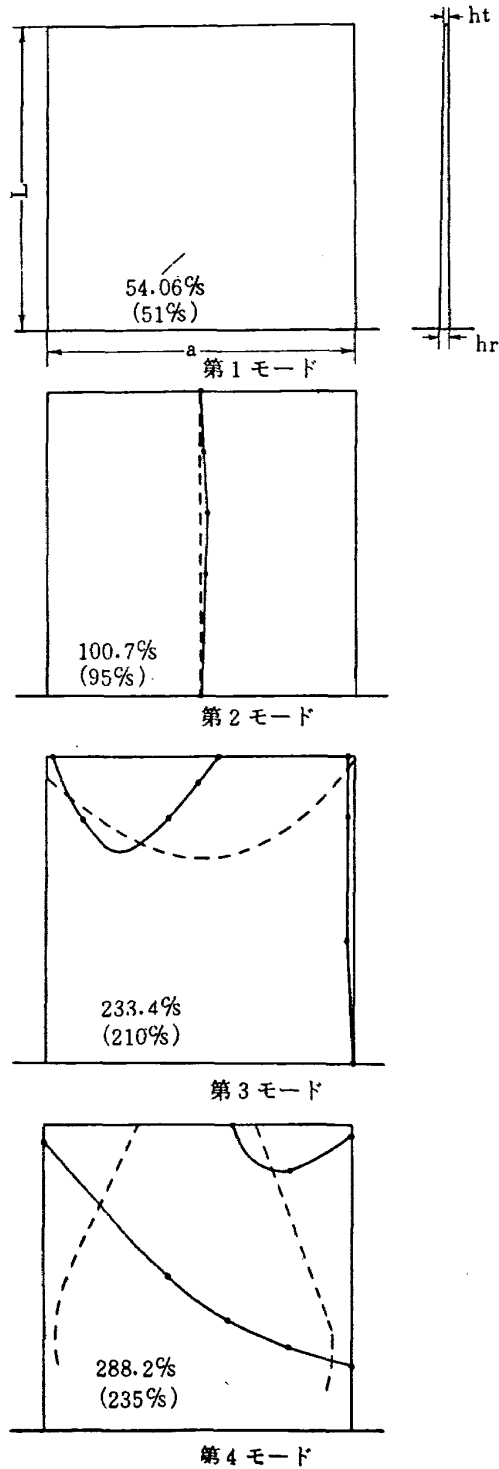
第 1 表 1-2 変厚片持板固有函数の係数比

$\alpha=90^\circ \quad \beta=90^\circ \quad R=1$

	1	2	3	4	5	6
$a_{02}$		-1.0000000	- 1.0000000	- 1.0000000	- 1.0000000	- 1.0000000
03		+0.2424685	+ 0.8625737	+ 1.4285511	+ 1.7348364	+ 2.1217192
04		+0.0719964	- 0.0006308	- 0.4351204	- 0.6112706	- 1.0159973
05		-0.0000031	+ 0.0423531	+ 0.0393450	- 0.0000646	+ 0.1124958
12		+1.6731125	+ 4.4729075	+ 3.0380719	+ 2.1890835	+ 3.4032216
13		-0.4853969	- 1.7045443	- 2.9038986	- 3.4718636	- 6.4139270
14		-0.1438469	- 0.1361427	+ 0.7567567	+ 1.2259972	+ 1.0780972
22		+0.9806805	- 7.3220135	- 2.9538158	- 0.5650237	- 1.2794118
23		-0.0000079	- 0.0295945	+ 0.0466362	- 0.0012966	+ 4.7438348
32		-0.6537416	+ 4.9182180	+ 1.8588184	+ 0.3769576	- 1.6777756
$\lambda_n a^2$	3.903340	7.2672606	16.850117	20.806033	22.635466	42.280713

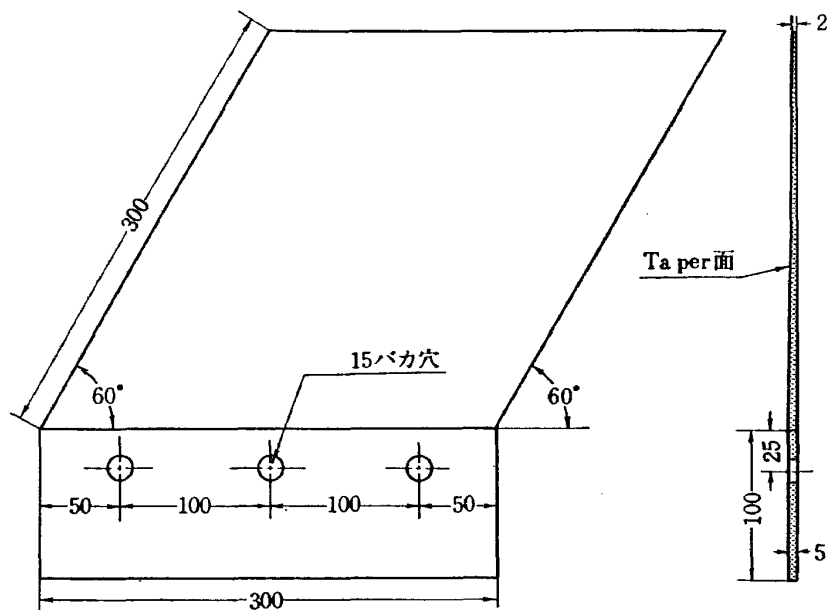
第 1 表 1-3 変厚片持板の振動モード

$\alpha = \beta = 90^\circ$      $h_r = 5 \text{ mm}$      $h_l = 2 \text{ mm}$   
 $a/L = 1$              $a = L = 30 \text{ cm}$



----- 実験によるモード  
 —●— 計算による零点・より推定したモード  
 ( ) 実測振動数

第 1 表 2-1



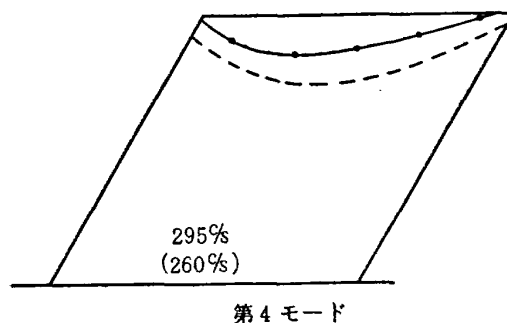
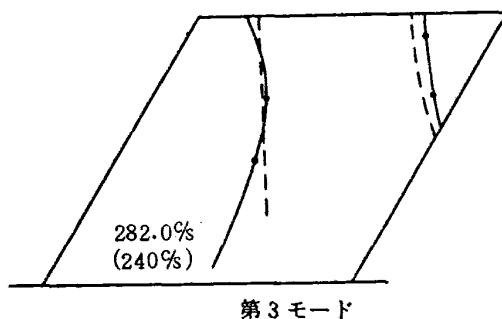
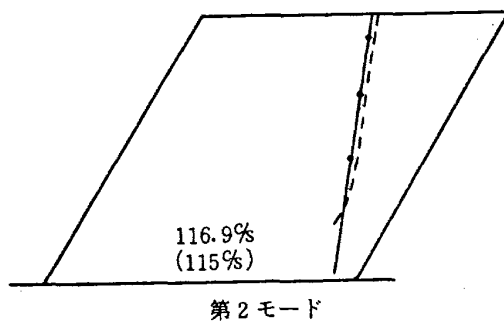
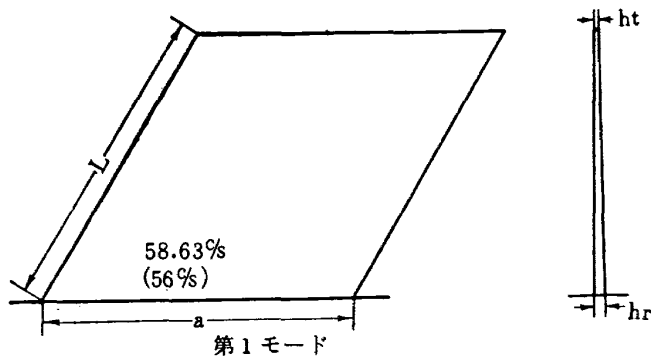
第 1 表 2-2 変厚片持板固有函数の係数比

$$\alpha=60^\circ \quad \beta=60^\circ \quad R=1$$

	1	2	3	4	5	6
$a_{02}$	-1.0000000	-1.0000000	-1.0000000	-1.0000000	-1.0000000	-1.0000000
$a_{03}$	+4.0645242	-6.4512253	+0.6321536	+13.299020	+1.1403492	+0.4654991
$a_{04}$	-1.0698140	-5.1200611	-0.0159573	-15.832873	+0.2671077	+0.5020235
$a_{05}$	-1.5223744	-0.4584178	-0.7395418	+3.6123789	-0.5981838	-0.0471463
$a_{12}$	+5.3279786	-69.687458	+0.5188969	+4.2328380	+1.2154666	+3.6328910
$a_{13}$	-5.9633435	+36.029216	-1.7298653	-23.630519	-0.8003172	-2.6543823
$a_{14}$	+6.1657911	+12.788165	+0.8095083	+18.002836	+1.4228973	+0.4301410
$a_{22}$	+7.2287589	+83.163808	+3.0377075	+7.6075944	-0.8604477	-3.0044723
$a_{23}$	-7.1391960	-43.713580	+0.0588871	-8.9942155	-1.8957336	+2.0302553
$a_{32}$	+0.3616254	-7.9866620	-1.9615096	+1.1105352	+1.0696539	+0.4714662
$\lambda_{na}^2$	4.2334697	8.4398741	20.362813	21.305731	32.299740	47.326992

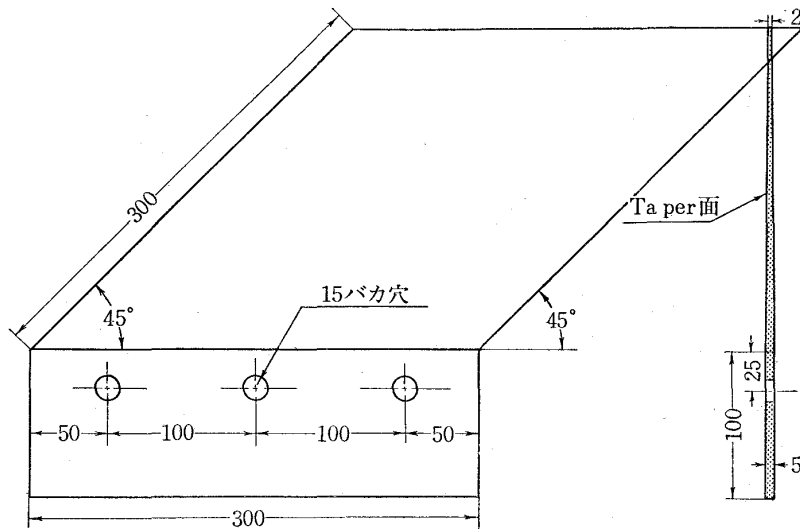
第 1 表 2-3 変厚片持板の振動モード

$\alpha = \beta = 60^\circ$        $h_r = 5 \text{ mm}$        $h_t = 2 \text{ mm}$   
 $a/L = 1$                $a = L = 30 \text{ cm}$



----- 実験によるモード  
 —●— 計算による零点・より推定したモード  
 ( ) 実測振動数

第 1 表 3-1



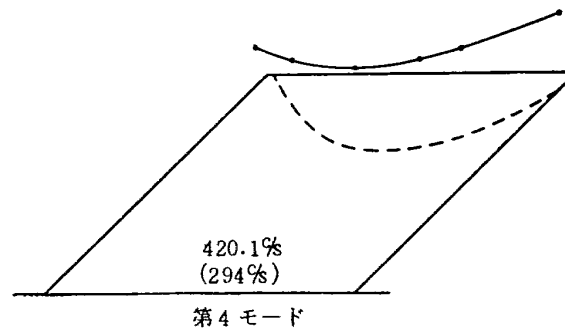
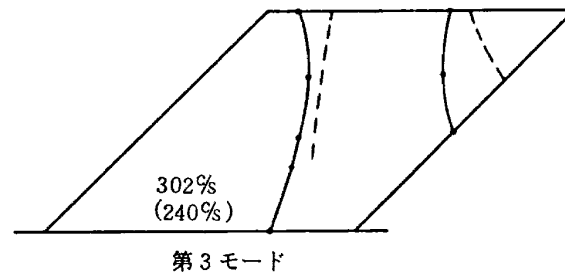
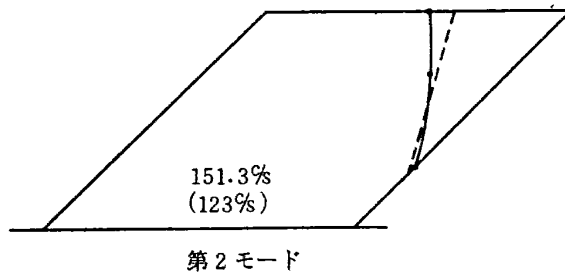
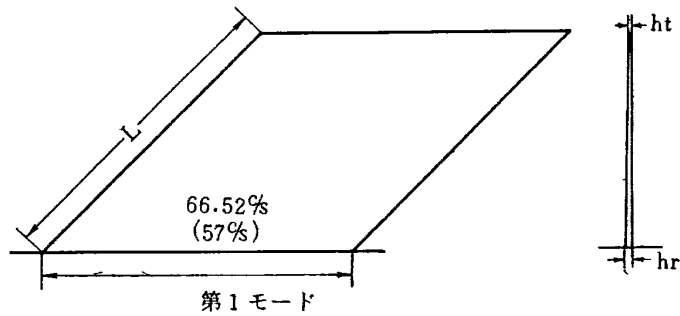
第 1 表 3-2 変厚片持板固有函数の係数比

$$\alpha=45^\circ \quad \beta=45^\circ \quad R=1$$

	1	2	3	4	5	6
$a_{02}$	- 1.0000000	- 1.0000000	- 1.0000000	- 1.0000000	- 1.0000000	- 1.0000000
$a_{03}$	+15.024259	+ 0.6018127	+ 6.2252300	+ 6.4997875	+ 0.6545517	+ 0.2566250
$a_{04}$	-10.626108	+ 0.9419584	- 0.1151299	- 5.3365920	- 0.2171571	+ 0.5792668
$a_{05}$	-13.077083	+ 0.0857379	- 0.9460863	- 0.5864772	- 0.9530885	- 0.0387125
$a_{12}$	-23.274864	+ 7.5549574	-25.852928	+ 2.2612293	+ 0.8595088	+ 3.1062264
$a_{13}$	- 3.9625484	- 4.4075617	-16.508218	-11.177524	+ 2.1602893	- 1.9065640
$a_{14}$	+52.317166	- 1.3917903	+ 4.9075209	+10.834391	+ 2.6609752	- 0.4415478
$a_{22}$	+59.787780	- 5.0113628	+53.372077	+ 2.3387654	- 1.4816278	- 2.2694180
$a_{23}$	-63.438423	+ 4.0894159	+ 3.6311651	- 5.9250835	- 4.3389659	+ 1.3688911
$a_{32}$	+ 5.4260430	- 0.5886383	-22.902472	+ 1.4585548	+ 1.7567409	+ 0.3278096
$\lambda n a^2$	4.8031444	10.9189146	21.866724	30.33347	46.992090	66.268718

第 1 表 3-3 変厚片持板の振動モード

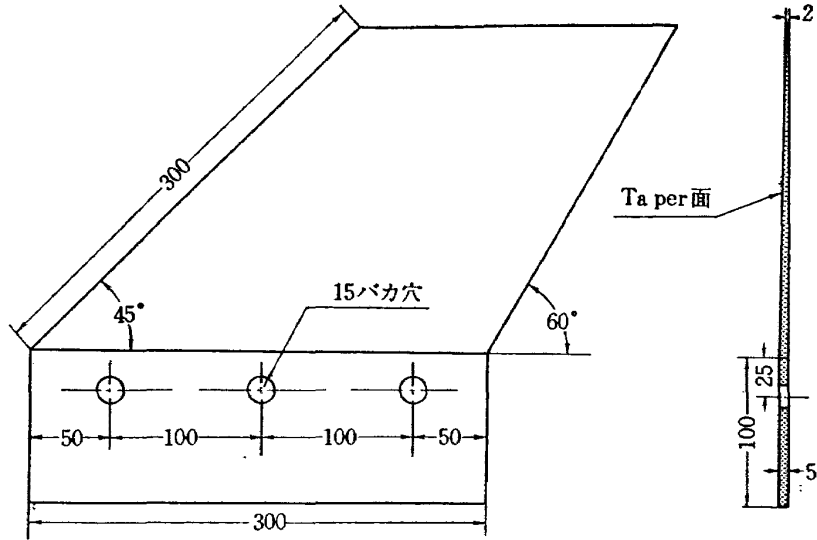
$\alpha = \beta = 45^\circ$        $h_r = 5 \text{ mm}$        $h_t = 2 \text{ mm}$   
 $a/L = 1$                $a = L = 30 \text{ cm}$



----- 実験によるモード  
 —●— 計算による零点・より推定したモード  
 ( ) 実測振動数



第 1 表 4-1



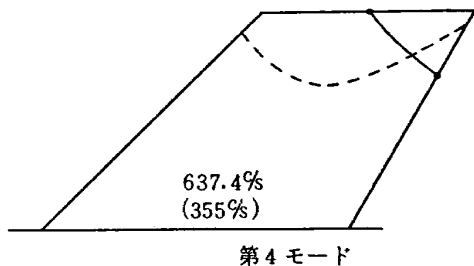
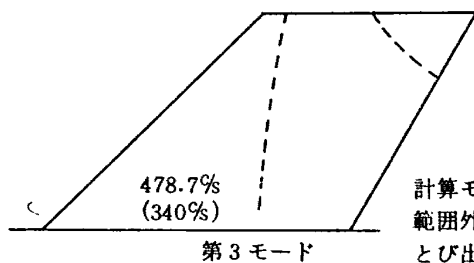
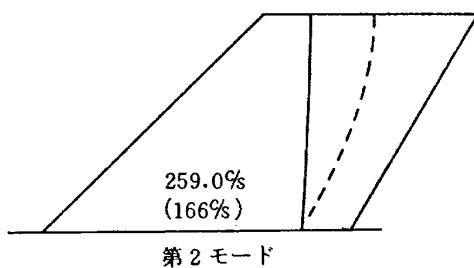
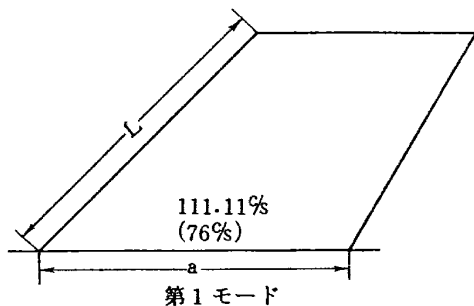
第 1 表 4-2 変厚片持板固有函数の係数比

$\alpha=45^\circ \quad \beta=60^\circ \quad R=1$

	1	2	3	4	5	6
$a_{02}$	-1.0000000	- 1.0000000	- 1.0000000	- 1.0000000	- 1.0000000	- 1.0000000
$a_3$	+0.7469824	+ 0.5507038	+ 7.5796106	+ 1.3108623	- 1.3183551	+ 1.4363611
$a_4$	+1.3301448	+ 0.3493341	- 9.5454795	- 1.3597936	- 14.120320	- 0.5895303
$a_5$	-0.5532783	+ 0.1072284	+ 3.2050965	- 0.3073906	- 4.5133516	+ 0.5051588
$a_{12}$	+6.8920272	+12.728045	+ 4.6576213	- 3.8708350	- 0.9649415	+ 2.5492587
$a_{13}$	-0.1443201	- 4.4790558	-10.586424	+ 2.1707957	+ 94.785940	- 2.2065836
$a_{14}$	-1.2677549	- 0.9920112	+ 6.7728125	+ 3.4682180	+ 22.965065	- 1.1529740
$a_{22}$	+9.7523391	-16.500307	- 2.1351402	+10.030094	- 68.286470	- 2.1918377
$a_{23}$	-3.0871009	+ 5.3197635	- 4.2074827	- 7.0085215	-104.28420	+ 2.5024191
$a_{32}$	-3.9797946	+ 3.4802690	+ 4.3792336	- 3.5728403	+ 75.260953	+ 0.1218837
$\lambda_n a^2$	8.0220832	18.6977050	34.557722	46.017224	71.442752	97.203210

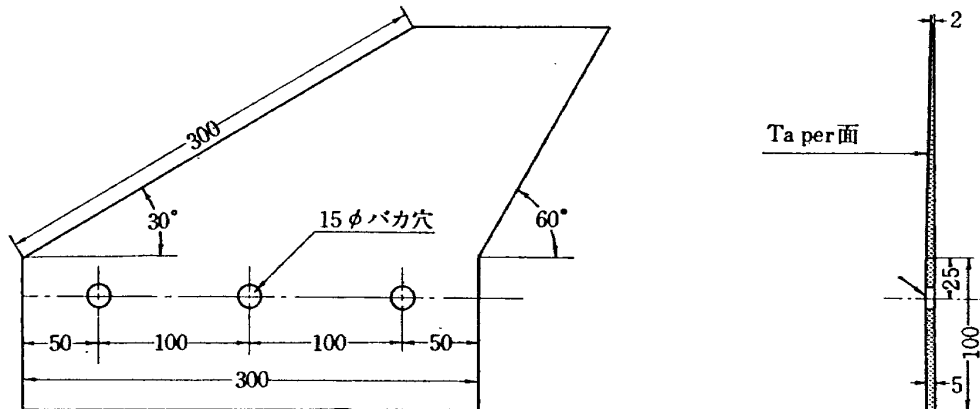
第 1 表 4-3 変厚片持板の振動モード

$\alpha=45^\circ$        $\beta=60^\circ$        $h_r=5\text{ mm}$   
 $h_t=2\text{ mm}$        $a/L=1$        $a=L=30\text{ cm}$



----- 実験によるモード  
 —•— 計算による零点・より推定したモード  
 ( ) 実測振動数

第 1 表 5-1



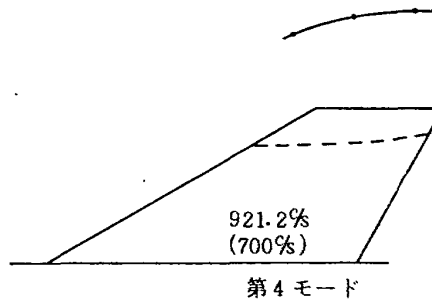
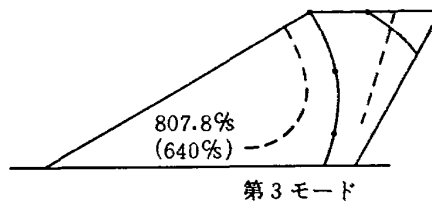
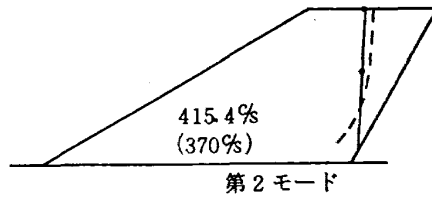
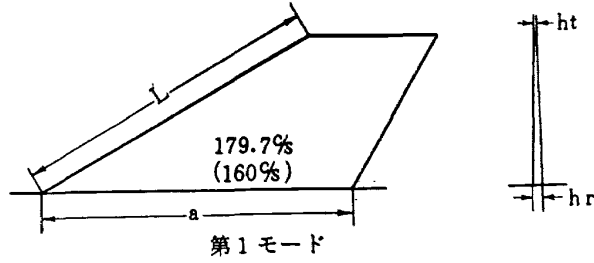
第 1 表 5-2 変厚片持板固有函数の係数比

$$\alpha=30^\circ \quad \beta=60^\circ \quad R=1$$

	1	2	3	4	5	6
$a_{02}$	- 1.0000000	- 1.0000000	- 1.0000000	- 1.0000000	- 1.0000000	- 1.0000000
$a_3$	+ 0.1830524	+ 0.4121755	- 0.8363642	+14.916323	+ 14.986541	+ 1.0634401
$a_4$	+ 3.2294225	+ 0.6889076	- 0.4925079	-22.244875	+ 21.604429	- 0.1179390
$a_5$	+ 0.9608264	+ 0.2081282	+ 0.3688011	+ 0.6586774	+ 5.7217025	+ 0.4331773
$a_{12}$	+ 8.7977376	+ 6.2122648	+12.044404	-14.859162	- 3.2282856	+ 2.6095362
$a_{13}$	-10.214985	- 4.2388427	+ 1.4734034	+ 1.1544990	-112.33021	- 2.0353343
$a_{14}$	- 6.4840762	- 1.4571942	- 0.3819058	+32.468638	- 35.459768	- 1.2067512
$a_{22}$	-13.161972	- 2.7902702	-21.135555	+26.814128	+ 62.209135	- 2.1087640
$a_{23}$	+15.520980	+ 4.8159512	- 0.3786552	-42.325824	+106.61009	+ 2.1493987
$a_{32}$	- 1.4265234	- 2.5842041	+10.045057	+ 3.0932605	- 59.109847	+ 0.1855709
$\lambda_n \alpha^2$	12.984468	29.988716	58.323668	66.507868	121.618896	196.39924

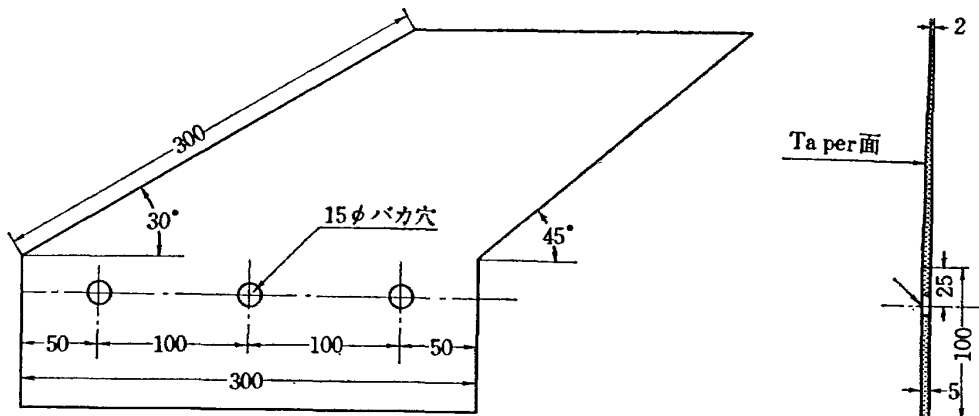
第 1 表 5.3 変厚片持板の振動モード

$\alpha=30^\circ$        $\beta=60^\circ$        $h_r=5\text{ mm}$   
 $h_t=2\text{ mm}$        $a/L=1$        $a=L=30\text{ cm}$



----- 実験によるモード  
 —●— 計算による零点・より推定したモード  
 ( ) 実測振動数

第 1 表 6-1



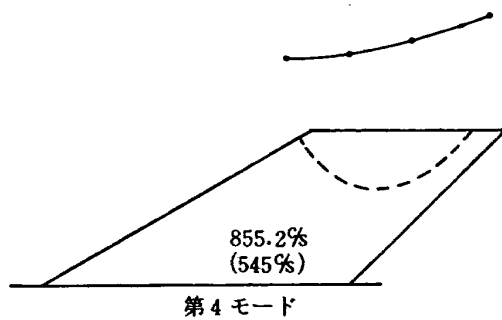
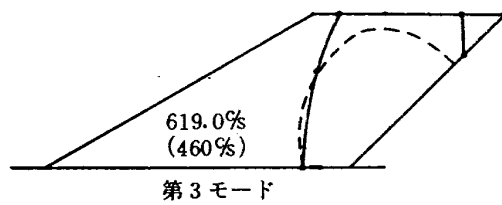
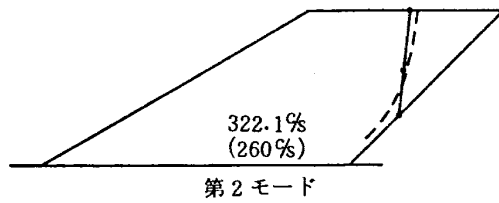
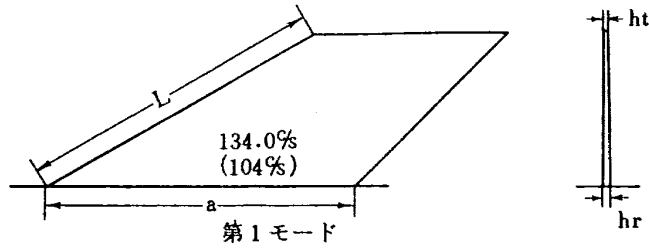
第 1 表 6-2 変厚片持板固有函数の係数比

$$\alpha=30^\circ \quad \beta=45^\circ \quad R=1$$

	1	2	3	4	5	6
$a_{02}$	- 1.0000000	- 1.0000000	- 1.0000000	- 1.0000000	- 1.0000000	- 1.0000000
$a_{03}$	- 0.7889768	+ 0.9920338	- 1.7430244	+ 6.1131005	- 13.100605	+ 0.6360567
$a_{04}$	+ 4.3473409	+ 1.0967851	- 0.1337090	- 7.3952962	- 23.253490	+ 0.4422219
$a_{05}$	+ 2.1848926	+ 0.2069076	+ 0.2207766	- 1.1340487	- 10.831745	- 0.0731665
$a_{12}$	+ 8.8548595	+ 4.2847821	+ 11.415878	+ 0.4796783	- 1.8972058	+ 2.7433212
$a_{13}$	- 9.6124466	- 6.2030709	+ 3.7701694	- 3.7659558	+ 112.26219	- 2.1637288
$a_{14}$	- 11.095360	- 1.7434486	- 0.7267045	+ 14.114429	+ 48.922330	- 0.2564168
$a_{22}$	- 9.9628937	+ 2.1221668	- 18.832772	+ 1.4790074	- 47.213366	- 1.9407826
$a_{23}$	+ 18.658024	+ 5.6457545	- 1.0643653	- 13.507772	- 112.21558	+ 1.3114958
$a_{32}$	- 4.1869056	- 4.5583676	+ 7.9416894	+ 4.0666771	+ 49.565248	+ 0.2908541
$\lambda_n a^2$	9.6782588	23.260654	44.691764	61.742568	100.92695	166.1065

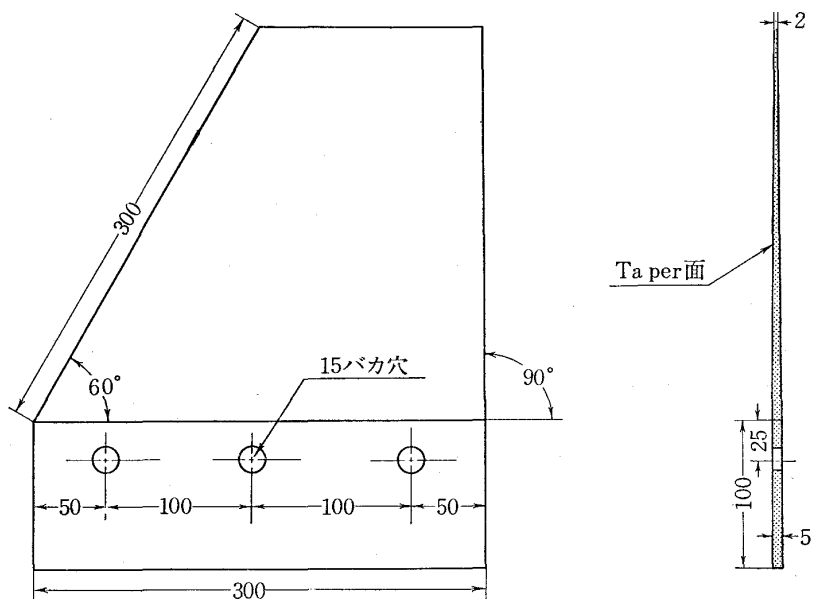
第 1 表 6-3 変厚片持板の振動モード

$\alpha=30^\circ$        $\beta=45^\circ$        $h_r=5\text{ mm}$   
 $h_t=2\text{ mm}$        $a/L=1$        $a=L=30\text{ cm}$



----- 実験によるモード  
 —•— 計算による零点・より推定したモード  
 ( ) 実測振動数

第 1 表 7-1



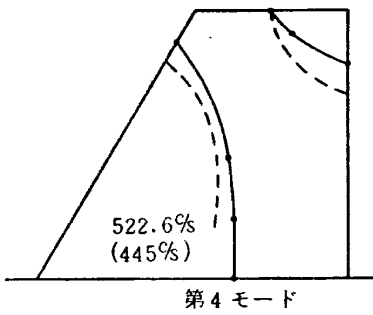
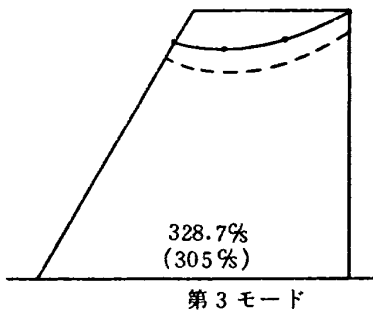
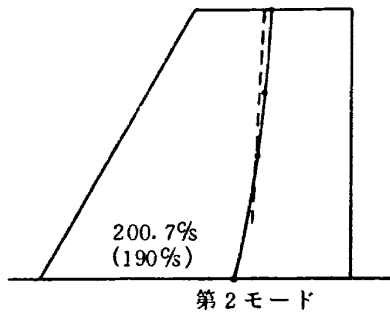
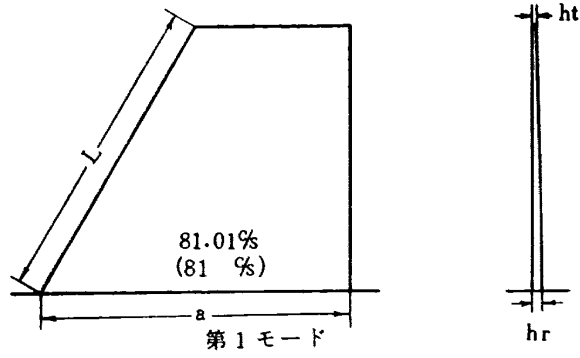
第 1 表 7-2 変厚片持板固有函数の係数比

$$\alpha=60^\circ \quad \beta=90^\circ \quad R=1$$

	1	2	3	4	5	6
$a_{02}$	- 1.0000000	- 1.0000000	- 1.0000000	- 1.0000000	- 1.0000000	- 1.0000000
$a_{03}$	+ 6.6754630	- 1.7387024	-24.856231	+ 1.0697558	- 3.1961892	+ 2.0878608
$a_{04}$	+ 8.2007057	+ 0.8947041	-42.644677	- 0.2171944	+ 1.3296815	- 1.5400508
$a_{05}$	- 2.9995180	+ 0.0588861	-19.400499	- 0.1132320	+ 0.9646634	+ 0.6890609
$a_{12}$	+50.391130	-11.458641	-13.105660	+ 1.4518651	+ 9.1963700	+ 2.1609712
$a_{13}$	-28.444207	+ 6.4099979	+41.510895	- 0.8505609	- 9.7131090	- 1.9211343
$a_{14}$	- 9.9937730	- 1.2153122	-12.895776	+ 0.9752365	- 1.5354763	- 1.0126969
$a_{22}$	-25.957763	+23.573628	- 0.8022485	+ 0.0573591	+ 1.5043705	- 2.1589797
$a_{23}$	+27.752899	- 5.7775417	- 5.3444484	- 1.9513578	+14.011086	+ 2.6097632
$a_{32}$	- 4.2346268	- 7.8898364	- 4.3795040	+ 0.3734384	-11.805999	+ 0.0858560
$\lambda_n a^2$	5.8488775	14.494747	23.729764	37.725257	53.976237	64.920961

第 1 表 7-3 変厚片持板の振動モード

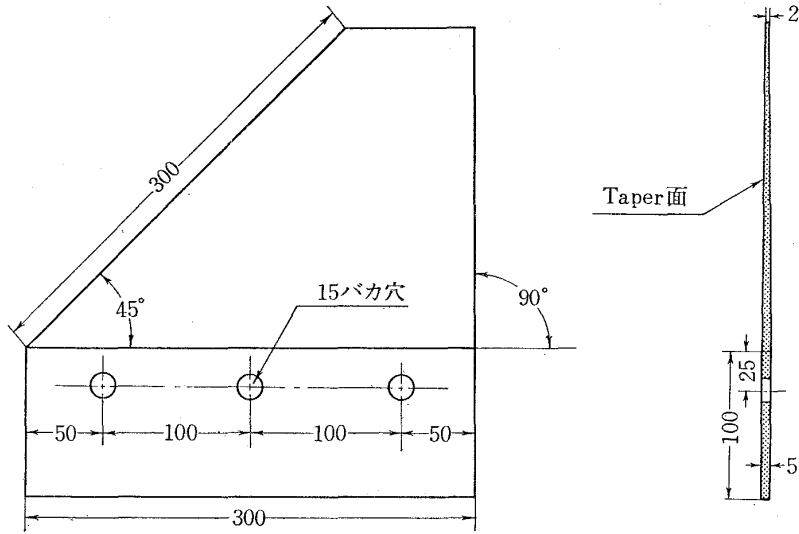
$\alpha=60^\circ$        $\beta=90^\circ$        $h_r=5\text{ mm}$   
 $h_t=2\text{ mm}$        $a/L=1$        $a=L=30\text{ cm}$



----- 実験によるモード  
 —●— 計算による零点・より推定したモード  
 ( ) 実測振動数



第 1 表 8-1



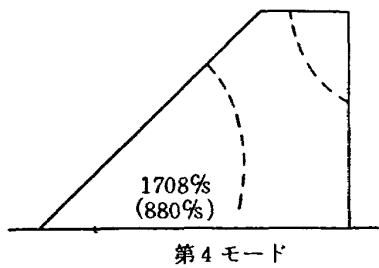
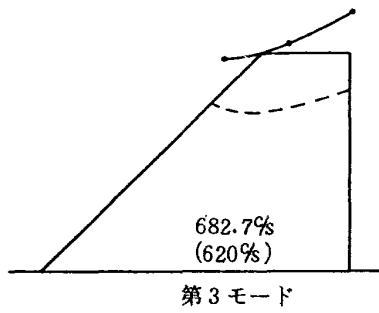
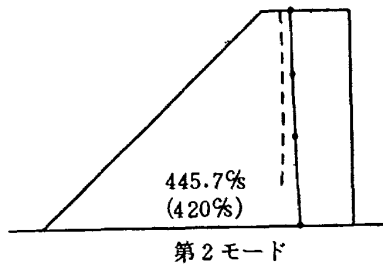
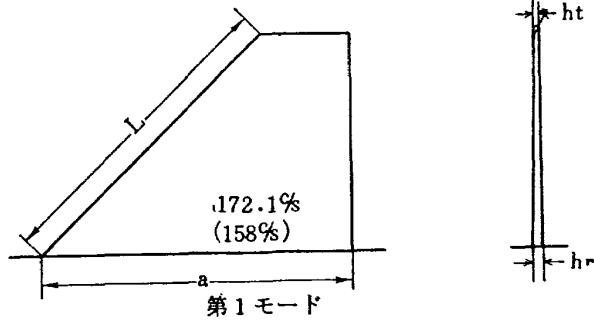
第 1 表 8-2 変厚片持板固有函数の係数比

$\alpha=45^\circ \quad \beta=90^\circ \quad R=1$

	1	2	3	4	5	6
$\lambda_{02}$	- 1.0000000	- 1.0000000	- 1.0000000	- 1.0000000	- 1.0000000	- 1.0000000
$\lambda_{03}$	- 0.2479346	+ 1.0419431	+ 6.8247551	+ 0.4533800	+ 1.4977929	+ 1.7501268
$\lambda_{04}$	+ 3.6989064	- 0.7748463	- 8.2815956	+ 3.4581813	- 0.6405419	+ 0.2470478
$\lambda_{05}$	- 0.3311834	+ 0.2002148	+ 4.3018985	- 0.4455814	+ 1.0613708	- 0.4888363
$\lambda_{12}$	+10.499079	+15.229610	+ 4.2113219	+ 3.6466215	+ 2.4162565	+ 2.9351211
$\lambda_{13}$	- 4.3039008	- 4.9240358	-11.788911	-18.128219	- 2.1504140	- 4.3988133
$\lambda_{14}$	- 5.5971762	+ 0.3784253	+ 1.6272773	- 0.6029748	- 3.3798232	+ 1.8609199
$\lambda_{22}$	+ 2.9536630	-23.372236	- 0.4162980	+ 9.2511700	- 1.9131509	- 2.4113250
$\lambda_{23}$	+ 7.0624272	+ 4.6829488	+ 1.5376243	+15.620190	+ 5.0110082	+ 1.1810681
$\lambda_{32}$	- 6.3729079	+ 7.5844314	+ 2.4243284	-12.152962	- 0.9290089	+ 0.8755322
$\lambda_{na}^2$	9.3306686	24.166188	37.018994	92.636308	100.55926	125.63712

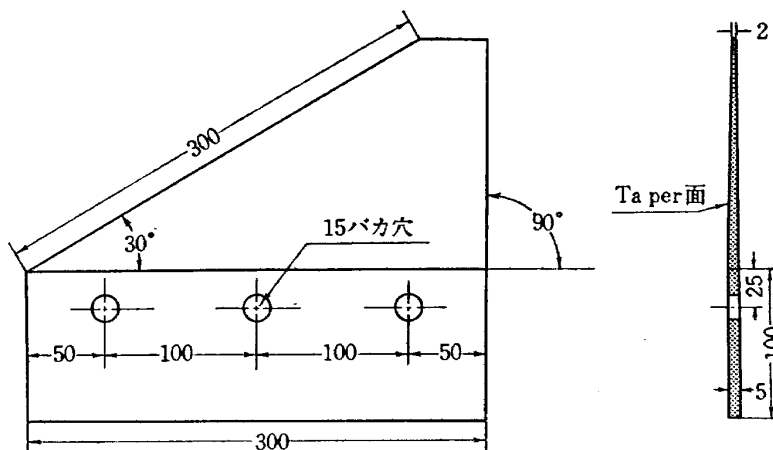
第 1 表 8-3 変厚片持板の振動モード

$\alpha=45^\circ$        $\beta=90^\circ$        $h_r=5\text{ mm}$   
 $h_t=$              $a/L=1$          $a=L=30\text{ cm}$



----- 実験によるモード  
 —•— 計算による零点・より推定したモード  
 ( ) 実測振動数

第 1 表 9-1



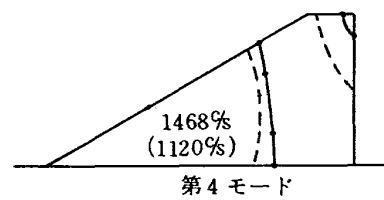
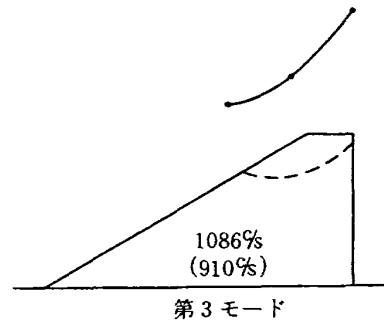
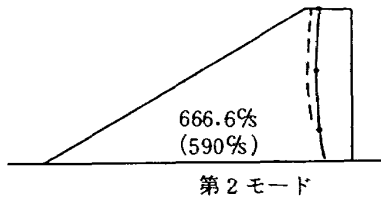
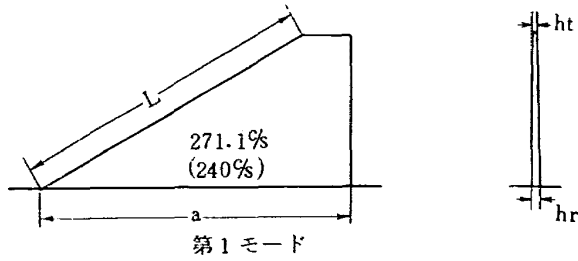
第 1 表 9-2 変厚片持板固有函数の係数比

$\alpha=30^\circ \quad \beta=90^\circ \quad R=1$

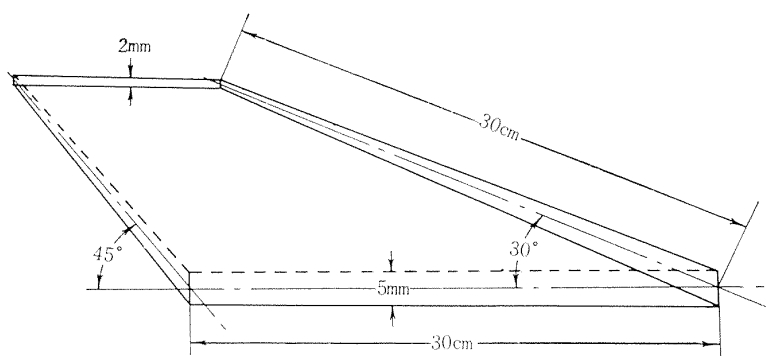
	1	2	3	4	5	6
$\alpha_0$	- 1.0000000	- 1.0000000	- 1.0000000	- 1.0000000	- 1.0000000	- 1.0000000
$\alpha_3$	+ 0.2298224	+ 0.0033184	+ 3.8376673	- 2.9675955	+ 5.5288219	+ 0.2426148
$\alpha_4$	- 4.2115259	- 0.3299754	- 6.6365022	+ 5.1869980	+ 6.9305255	+ 3.6196560
$\alpha_5$	- 0.5553203	+ 0.1680849	+ 4.7097074	- 0.4582904	+ 0.2787194	+ 4.4514538
$\alpha_{12}$	+14.737096	+ 8.9475129	+ 4.5531331	+ 35.006491	- 1.4500606	+ 2.8201358
$\alpha_{13}$	+ 5.4710598	- 1.3728657	+ 1.0362660	- 13.811155	- 40.073768	- 6.4043224
$\alpha_{14}$	+ 8.6895567	- 0.0489473	- 0.7724539	- 6.3392440	- 6.7123247	- 19.369212
$\alpha_{22}$	-56.641281	-11.843453	- 9.7166749	- 70.706756	+ 26.296917	- 0.1577359
$\alpha_{23}$	- 9.6157790	+ 1.7695189	- 9.1594787	+ 22.235540	+ 35.531745	+ 22.102737
$\alpha_{32}$	+23.960482	+ 3.3026265	+12.378052	+ 34.400068	- 25.092628	- 6.6113311
$\lambda_{na}^2$	19.56938	48.129008	78.445244	105.98256	173.54648	210.18349

第 1 表 9-3 変厚片持板の振動モード

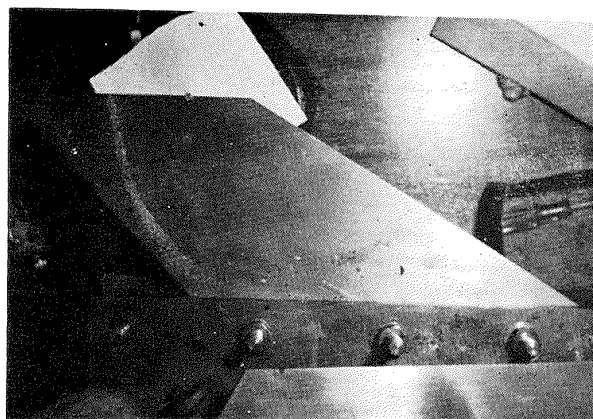
$\alpha=30^\circ$        $\beta=90^\circ$        $h_r=5\text{ mm}$   
 $h_t=2\text{ mm}$        $a/L=1$        $a=L=30\text{ cm}$



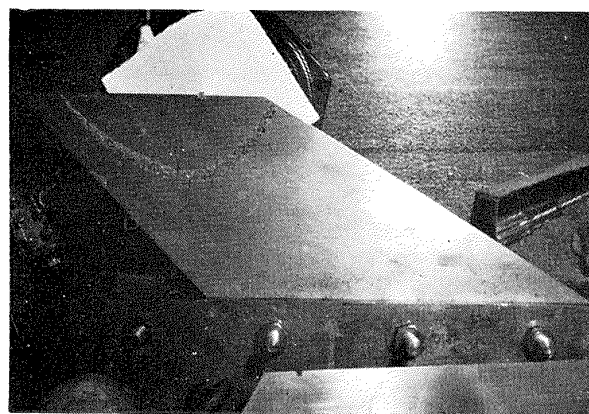
----- 実験によるモード  
 —•— 計算による零点・より推定したモード  
 ( ) 実測振動数



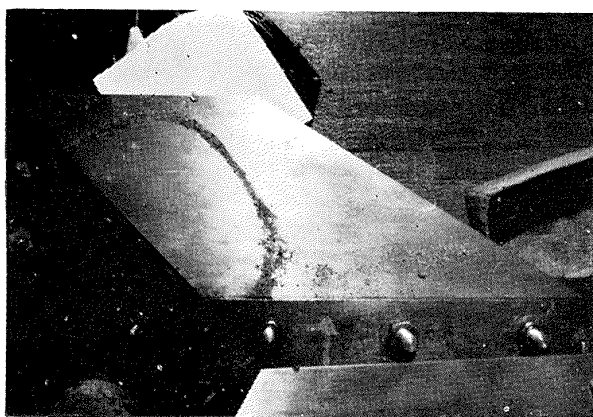
第1モード 104 c/s



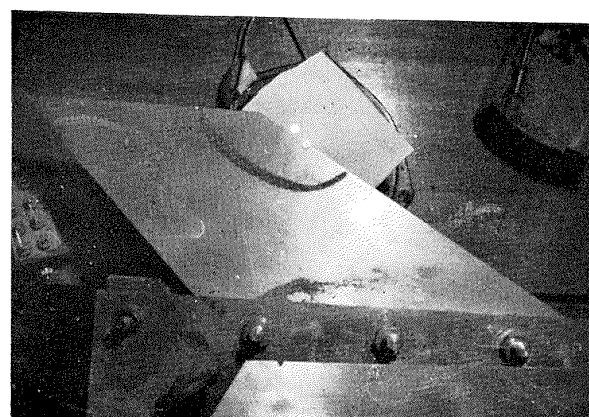
第2モード 260 c/s



第4モード 545 c/s

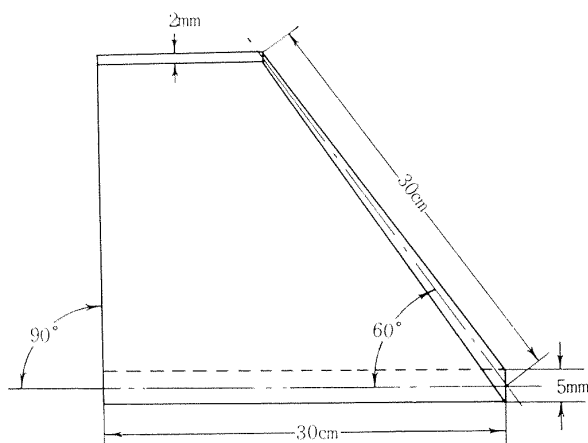


第3モード 460 c/s

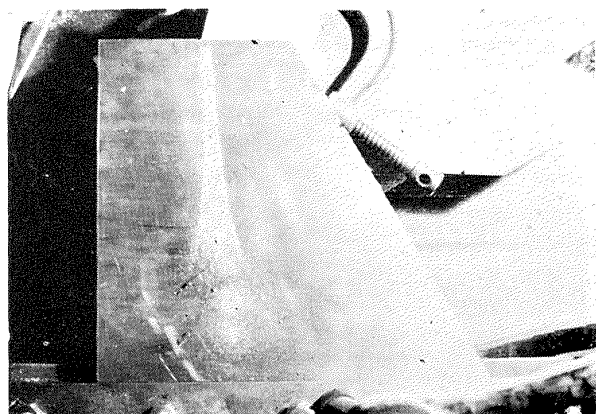


第5モード 1000 c/s

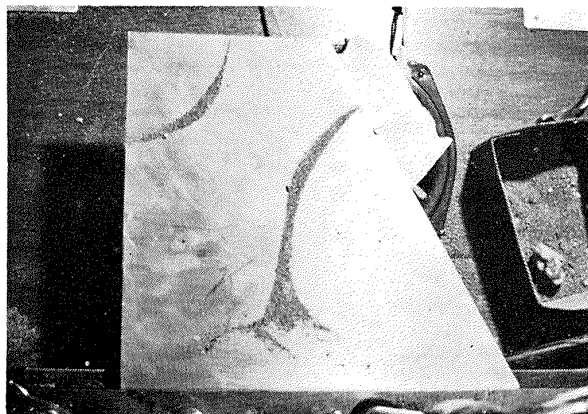
第5図 (a) 実験より求めたモード, 変厚板  $R=1$   $\alpha=30^\circ$   $\beta=45^\circ$



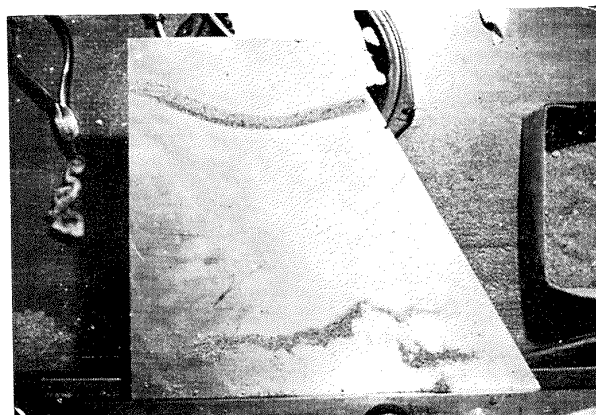
第1モード 81 c/s



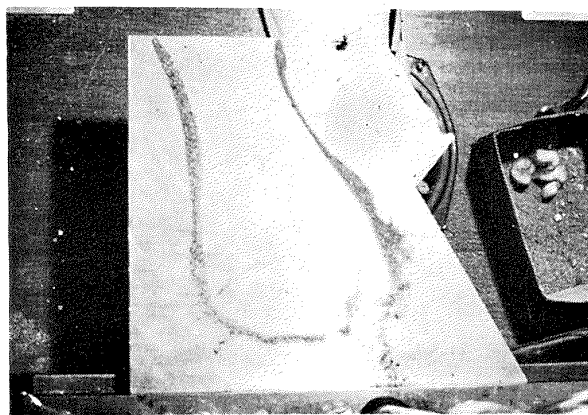
第2モード 190 c/s



第4モード 445 c/s

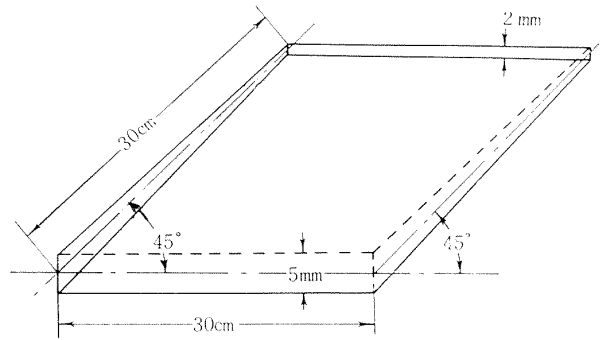


第3モード 305 c/s

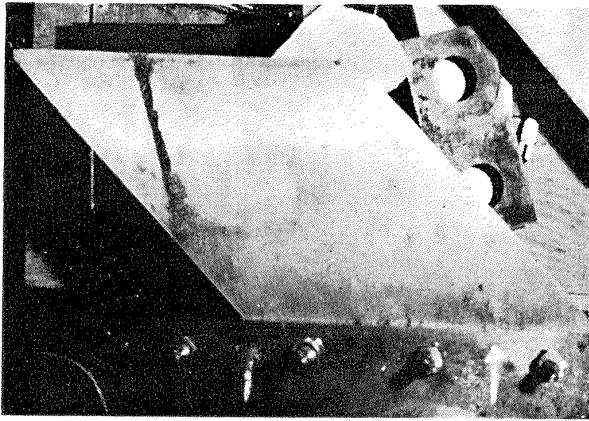


第5モード 610 c/s

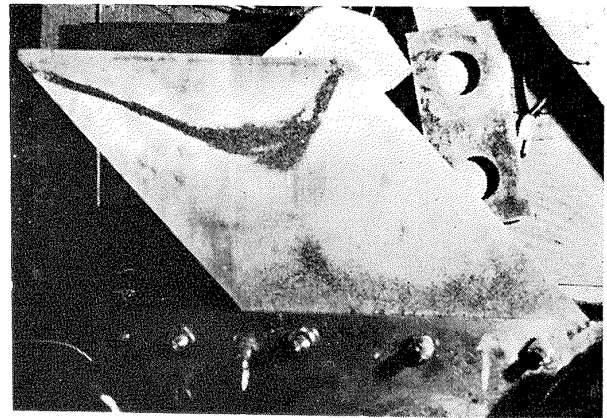
第5図 (b) 実験より求めたモード, 変厚板  $R=1$   $\alpha=60^\circ$   $\beta=90^\circ$



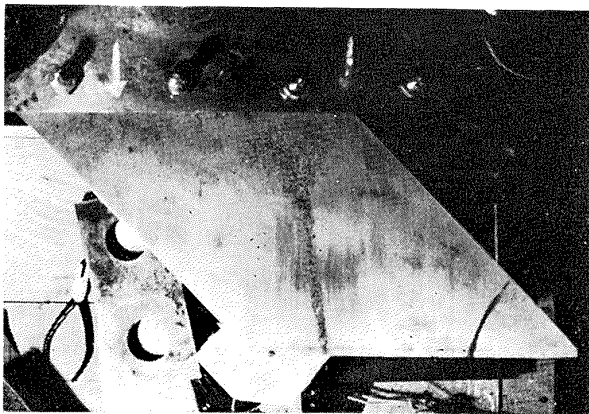
第1モード 57 c/s



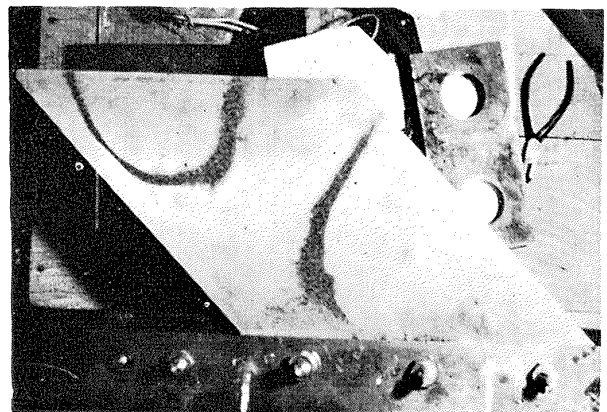
第2モード 123 c/s



第4モード 294 c/s



第3モード 240 c/s



第5モード 420 c/s

第5図(c) 実験より求めたモード, 変厚板  $R=1$   $\alpha=\beta=45^\circ$

## 既 刊 報 告

- |       |   |          |                            |
|-------|---|----------|----------------------------|
| TR- 1 | 遷音速風洞測定部に関する予備実験<br>Preliminary Investigation of N.A.L. Transonic<br>Wind-Tunnel Test-Section   | 1960年2月  | 平木一, 石井孝雄<br>大島信彦          |
| TR- 2 | 遷音速風洞用 22.5 MW 主送風機<br>I. 模型送風機による性能試験<br>22.5 MW Main Blower for N.A.L. Transonic<br>Wind Tunnel<br>I. Performance Test of the Model Blower                  | 1960年5月  | 山内正男, 松木正勝<br>塩入淳平, 富永守之   |
| TR- 3 | 風洞用角度計の試作実験<br>An Experiment on Angle Measuring Instru-<br>ments of Airplane Models in Wind Tunnel Test   | 1960年8月  | 小橋安次郎, 長洲秀夫<br>高島一明, 波木井 潔 |
| TR- 4 | 回転円板の強度<br>Strength of Rotating Discs   | 1960年9月  | 佐藤和郎, 永井文雄                 |
| TR- 5 | 航空技術研究所 (60 cm×60 cm) 遷音速<br>フラッタ試験設備の計画と整備試験<br>Design and Development of N.A.L. 60 cm×60<br>cm Transonic Blowdown Wind Tunnel for<br>Flutter Testing        | 1960年12月 | 中井暎一, 橋 瓜 宏<br>中村泰治        |
| TR- 6 | 高温歪ゲージの温度特性<br>Temperature Characteristics of High Tempera-<br>ture Strain Gage   | 1960年12月 | 竹中幸彦                       |
| TR- 7 | 遷音速風洞の測定部<br>On the Transonic Test Section  | 1961年1月  | 村崎寿満                       |
| TR- 8 | 繰返し荷重試験装置の予備試験<br>Preliminary Study for Development of Repeati-<br>ed Load Testing Rigs for Full-Scale Aircraft<br>Structures                                 | 1961年3月  | 竹内和之, 飯田宗四郎                |
| TR- 9 | 遷音速流小擾乱理論の研究 (I)<br>—非線型補正理論—<br>Studies on the Small Disturbance Theory of<br>Transonic Flow (I)<br>—Non-Linear Correction Theory—                           | 1961年3月  | 細川 巖                       |
| TR-10 | 喰違い角の大きい減速翼列の研究<br>Cascade Tests of High Stagger Compressor Blades  | 1961年3月  | 松木正勝, 高原北雄<br>西脇英夫, 森田光男   |
| TR-11 | 軟鋼円板の回転による降伏<br>Yielding of Rotating Discs of Mild Steel  | 1961年4月  | 佐藤和郎, 永井文雄                 |
| TR-12 | 薄肉開断面梁の自由振動について<br>On the Natural Vibration of Thin-Walled Bea-<br>ms of Open Cross Section   | 1961年5月  | 川井忠彦, 埴 武敏                 |
| TR-13 | 衝撃波と境界層の干渉についての実験的研究<br>Experimental Results of the Interaction between<br>Shock Wave and Turbulent Boundary Layer  | 1961年7月  | 須郷道也, 伝田幸雄                 |
| TR-14 | 電磁流体の圧縮性境界層<br>On Compressible Boundary Layer in Magneto-<br>dynamics   | 1961年7月  | 須郷道也, 小沢五郎                 |
| TR-15 | 振動翼用圧力ピックアップの試作・較正<br>Miniature Pressure Pickups for Measuring the<br>Pressure on Oscillating Airfoils in Supersonic<br>Flow                                  | 1961年8月  | 石井孝雄, 柳沢三憲                 |
| TR-16 | 放物型偏微分方程式の混合境界値問題の差分法<br>による数値解法<br>On the Difference Method Solutions of the<br>Mixed Boundary Value Problems of Parabolic<br>Partial Differential Equations | 1961年11月 | 樋口一雄, 三好 甫                 |



TR-17	荷電ビームによる気流密度測定の理論的考察 A Theoretical Comment on the Charge-Beam Method of Measuring Gas Density	1961年12月	和田 勇, 細川 巖 三好 甫
TR-18	前置静翼々列と喰違い角の大きい減速翼列の二 次元低速翼列性能と回転翼列性能との比較 Comparison of Inlet Guide Vane and High Stagger Compressor Blade Performance in a Rotor and in Cascade	1961年11月	松木正勝
TR-19	高速翼車の回転強度 Strength on High-Speed Rotor	1961年12月	佐藤和郎, 永井文雄
TR-20	Blasius 型微分方程式の両側無限遠境界値問頭の 数値解法 A Numerical Method for Solving Blasius' Type Differential Equation	1962年1月	樋口一雄, 戸川隼人
TR-21	遷音速における二次元操縦面の研究 (I) An Investigation of Two-dimensional Control Surface at Transonic Speed (I)	1962年1月	神谷信彦
TR-22	変断面梁の曲げ自由振動について On the Free Lateral Vibration of a Beam with Variable Cross Section	1962年2月	川井忠彦, 戸川隼人 林 洋一
TR-23	いくつかの型の偏微分方程式の境界値問頭のモ ンテカルロ法による解法とその実験 Monte Carlo Solutions of the Boundary Value Problems for Some Types of Partial Differential Equations	1962年2月	樋口一雄, 高橋利之 鳥海良三
TR-24	航空技術研究所のターボ・ジェットエンジン要 素試験設備 Test Facilities of Turbo-jet Engine Components at N. A. L.	1962年2月	航空技術研究所原動機部
TR-25	航空技術研究所 2m×2m 遷音速風洞の計画と構 造 Desing and Construction of the National Aero- nautical Laboratory 2m×2m Transonic Wind Tunnel	1962年3月	航空技術研究所
TR-26	吹出式超音速風洞のノズルの予側実験 Preliminary Tests of Supersonic Nozzles for the Supersonic Blowdown Wind Tunnel	1962年3月	河崎俊夫, 岡部裕二郎 尾形吉和, 安藤 尚
TR-27	非定常遷音速流の近似解析 An Approximate Analysis for Unsteady Transonic Flow (I) —Nonlinear Correction Theory—	1962年7月	細川 巖, 三好 甫
TR-9T	Studies on the Small Disturbance Theory of Transonic Flow (I) —Nonlinear Correction Theory—	July 1962	Iwao Hosokawa
TR-28	疲労亀裂について On Fatigue Cracks	1962年8月	竹中幸彦
TR-29	1m×1m 吹出式超音速風洞の計画の構造 On the Design and Construction of the 1m×1m Supersonic Blow-down Wind Tunnel	1962年10月	空 気 力 学 第 二 部
TR-30	平板翼の振動について On the Natural Vibration of Plate-Like Wings	1962年10月	川井忠彦, 塙 武敏 戸川隼人, 高橋利之 越出慎一
TR-31	熱応力を受ける薄翼の安定とその微小振り振動 について On the Instability and Small Natural Torsional Vibration of a Thin Wing under a Thermal Stress	1962年11月	川井忠彦, 林 洋一 戸川隼人
TR-32	補強板の圧縮強度に関する一解析 A Method of Analysis on the Compressive Strength of Stiffened Plates	1962年11月	川井忠彦, 江川幸一

TR-33	主翼繰返し荷重試験装置 Reported Load Testing Rigs for Full Scale Aircraft Wing Structures	1962年12月	竹内和之, 飯田宗四郎 小野幸一
TR-34	高速軸流圧縮機の研究 (I) —翼型と翼列の検討— An Investigation of High Speed Axial Flow Compressor (I) —The Selection of Compressor Cascade—	1963年1月	松木正勝, 大山耕一 宮地敏雄
TR-35	高速軸流圧縮機の研究 (II) —単段試験装置の設計と全体性能— An Investigation of High Speed Axial Flow Compressor (II) —Design and Over-all Performance of a Single Stage Axial Flow Compressor—	1963年1月	松木正勝, 宮地敏雄 大山耕一, 吉田晃 西脇英夫, 岩部柱相
TR-36	衝撃波風洞による表面熱伝達の実験 Studies of Surface Heat Transfer Using a Hypersonic Shock Tunnel	1963年1月	和田勇, 松崎利一
TR-37T	Studies of the Flow in a Low Pressure Hypersonic Shock Tunnel Using an Electron-Beam Densitometer	January 1963	Isamu Wada
TR-38	鑄鉄のような脆性材料からなる円板の回転強度 Strength of Rotating Discs of Brittle Material like Cast Iron	1963年2月	佐藤和郎, 永井文雄
TR-39	高負荷燃焼器の研究 (第1報) —その性能におよぼす各種因子の影響の定性的考察— A Study of High Intensity Combustor (I) —Its Qualitative Analysis—	1963年2月	大塚貞吉, 鈴木邦男
TR-40	胴体内圧繰返し荷重試験装置について Repeated Load Testing Facility for Full-Scale Aircraft Fuselage Structures	1963年2月	竹内和之, 川島矩郎 野原利雄
TR-41	輻射熱量計の較正 Calibration of Radiometer	1963年2月	竹中幸彦, 江川幸一 小川鉦一
TR-42	非定常境界層の相似解とその安定 A Similar Solution of Unsteady Laminar Boundary Layer and Its Stability Characteristics	1963年7月	小橋安次郎, 恩地瑛
TR-43	超音速における操縦面の効きについて On the Effectiveness of Control Surfaces in Supersonic Flow	1963年2月	河崎俊夫
TR-44	高速翼列の実験について (流入角の大きい減速翼列の予備実験) Some Notes about the Effect of Tunnel Configuration and Testing Technique on Compressor Cascade Performance	1963年2月	近藤博, 藪田光弘 坂口一, 山崎紀雄
TR-45	固有値問題 ( $\sum \lambda^k A_k$ ) $x=0$ の数値解法 A Numerical Method for the Eigenvalue Problem ( $\sum \lambda^k A_k$ ) $x=0$	1963年4月	戸川隼人
TR-46	翼の固有振動数に関する一解析法 On the Vibration Analysis of Aircraft Wings	1963年6月	川井忠彦, 泉日出夫 戸川隼人, 林洋一
TR-47	鑄鉄円板の回転破壊におけるコリオリの力の影響 Influence of Coriolis' Force on the Burst of Rotating Disc of Cast Iron	1963年7月	佐藤和郎, 永井文雄
TR-48	曲面に沿う境界層 Effects of Surface Curvature on Laminar Boundary-Layer Flow	1963年8月	林二識
TR-49	高速軸流圧縮機の研究 (III) —翼の厚さの影響— An Investigation of High Speed Axial Flow Compressor (III) —Effects of Blade Thickness—	1963年9月	松木正勝, 宮地敏雄 大山耕一, 吉田晃 西脇英夫, 岩部柱相

TR-50	境界収縮法による偏微分方程式の境界値問題の 数値解法 Numerical Method for Boundary Value Problems of Partial Differential Equations by Boundary Contraction	1963年9月	樋口一雄, 能美 力
TR-51	人間の静的不安定系の制御能力 Human Control Ability of the Statically Unstable System	1963年9月	武田 峻
TR-52	粒状加熱器の熱特性 Thermal Characteristics of a Pabble-Bed Heater	1963年9月	林 二 識
TR-53	円管流の非定常熱伝達 第1報 一壁温が時間と流向距離のみによる場合— Thermal Characteristics of the Unsteady Flow through a Circular Pipe whose Temperature depends on Time and Flow-Directional Distance only	1963年10月	林 二 識
TR-54	偏微分方程式の混合境界値問題の差分法による 数値解法 Difference Method for the Mixed Boundary Value Problems	1963年10月	三好 甫
TR-55	ボスをもった車盤の回転強度 Rotating Strength of which has a Boss	1963年11月	佐藤和郎, 永井文雄
TR-56	亜音速および遷音速における二次元非定常空気 力の測定 (第I報) Measurements of the Unsteady Airloads for Two-Dimensional Flow at Subsonic and Transonic Speed Range (I)	1963年11月	中村泰治, 田辺義一
TR-57T	Measurements of the Aerodynamic Derivatives of an Oscillating Biconvex-Flat Airfoil in Supersonic Flow at Mach Number 2 to 3	January 1964	Takao Ishii Mitsunori Yanagisawa
TR-58	高度 500 フィートないし 10,000 フィートにおける上下突風の測定および解析 Measurements and Analyses of gust Velocities from 500 to 10,000 feet altitude	1964年1月	竹内和之, 小野幸一 山根皓三郎
TR-59	磁気テープデータ処理設備とその特性 The Magnetic Tape Date Reduction System and Its Performance	1964年1月	田畑浄治, 中 正夫 山本芳樹, 三浦雅男

NAL TR-60  
航空宇宙技術研究所  
変厚平板翼の振動について

1964年1月 30ページ

各種の形状の片持平板翼で板厚が均一な場合について用いた NAL TR-30 の振動解析法を、同様な平行四辺形、梯形および三角形などの片持翼で板厚がスパン方向に直線的に変化する場合に適用したものである。平板の撓み関数として固定辺の幾何学的条件だけは満たすようにした  $x, y$  の冪級数で一般的に表わし、自由辺の境界条件は、変分学の自然境界条件として逐次的に近似させたことなどは TR-30 と同様である。計算結果および振動実験結果を比較し十分実用性のあることを示す。

NAL TR-60  
航空宇宙技術研究所  
変厚平板翼の振動について

1964年1月 30ページ

各種の形状の片持平板翼で板厚が均一な場合について用いた NAL TR-30 の振動解析法を、同様な平行四辺形、梯形および三角形などの片持翼で板厚がスパン方向に直線的に変化する場合に適用したものである。平板の撓み関数として固定辺の幾何学的条件だけは満たすようにした  $x, y$  の冪級数で一般的に表わし、自由辺の境界条件は、変分学の自然境界条件として逐次的に近似させたことなどは TR-30 と同様である。計算結果および振動実験結果を比較し十分実用性のあることを示す。

I. 堀 武敏  
越 出 慎一  
戸 川 隼人  
川 井 忠彦

II. NAL TR-60  
III. 534.12

NAL TR-60  
航空宇宙技術研究所  
変厚平板翼の振動について

1964年1月 30ページ

各種の形状の片持平板翼で板厚が均一な場合について用いた NAL TR-30 の振動解析法を、同様な平行四辺形、梯形および三角形などの片持翼で板厚がスパン方向に直線的に変化する場合に適用したものである。平板の撓み関数として固定辺の幾何学的条件だけは満たすようにした  $x, y$  の冪級数で一般的に表わし、自由辺の境界条件は、変分学の自然境界条件として逐次的に近似させたことなどは TR-30 と同様である。計算結果および振動実験結果を比較し十分実用性のあることを示す。

NAL TR-60  
航空宇宙技術研究所  
変厚平板翼の振動について

1964年1月 30ページ

各種の形状の片持平板翼で板厚が均一な場合について用いた NAL TR-30 の振動解析法を、同様な平行四辺形、梯形および三角形などの片持翼で板厚がスパン方向に直線的に変化する場合に適用したものである。平板の撓み関数として固定辺の幾何学的条件だけは満たすようにした  $x, y$  の冪級数で一般的に表わし、自由辺の境界条件は、変分学の自然境界条件として逐次的に近似させたことなどは TR-30 と同様である。計算結果および振動実験結果を比較し十分実用性のあることを示す。

I. 堀 武敏  
越 出 慎一  
戸 川 隼人  
川 井 忠彦

II. NAL TR-60  
III. 534.12

I. 堀 武敏  
越 出 慎一  
戸 川 隼人  
川 井 忠彦

II. NAL TR-60  
III. 534.12

---

## 航空宇宙技術研究所報告60号

昭和39年1月発行

発行所 航空宇宙技術研究所  
東京都調布市深大寺町1880  
電話武蔵野(0422)(3)5171(代表)

印刷所 笠井出版印刷社  
東京都港区芝南佐久間町1の53

---