



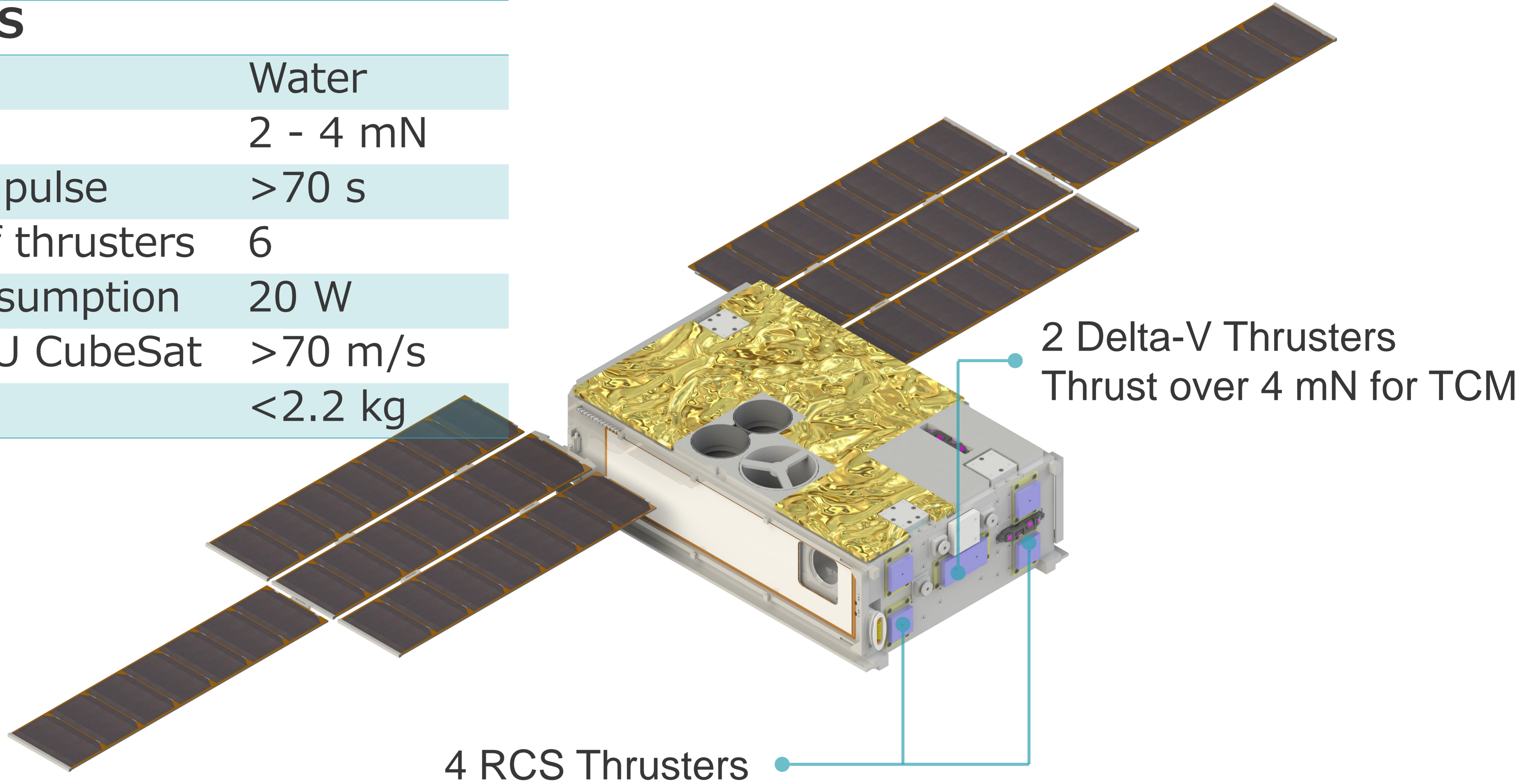
EQUULEUSに搭載する水レジストジェット 小型推進システムAQUARIUSの提案と開発

浅川純, 小泉宏之, 武田直己, 西井啓太, 室原昌也, 船瀬龍, 小紫公也
j.asakawa@al.t.u-tokyo.ac.jp

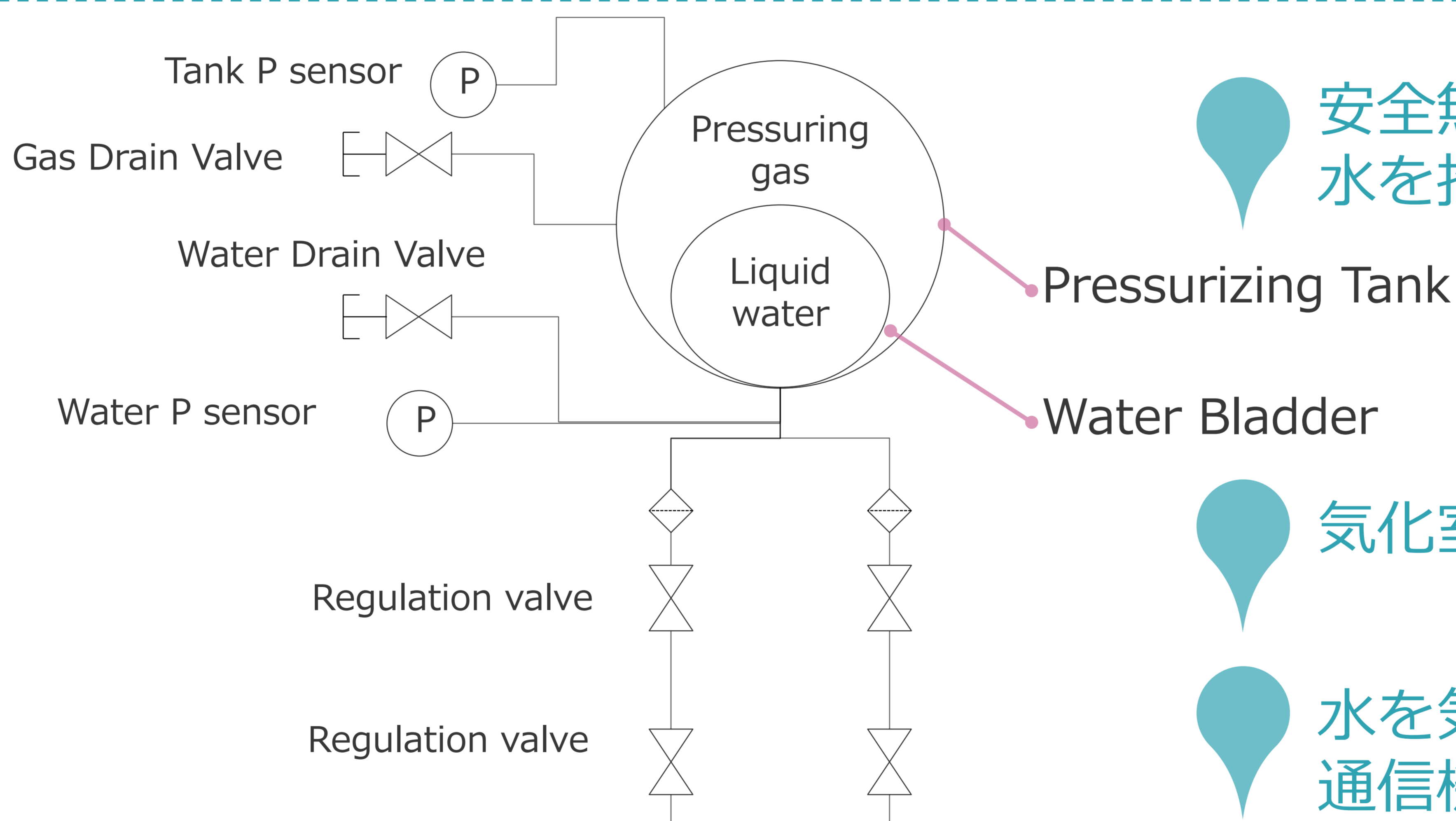
AQUARIUS [əkwéəriəs] : AQUA ResIstojet propUlsion System

AQUARIUS

Propellant	Water
Thrust	2 - 4 mN
Specific impulse	>70 s
Number of thrusters	6
Power consumption	20 W
ΔV for a 6U CubeSat	>70 m/s
Wet mass	<2.2 kg



~ 100 kPa

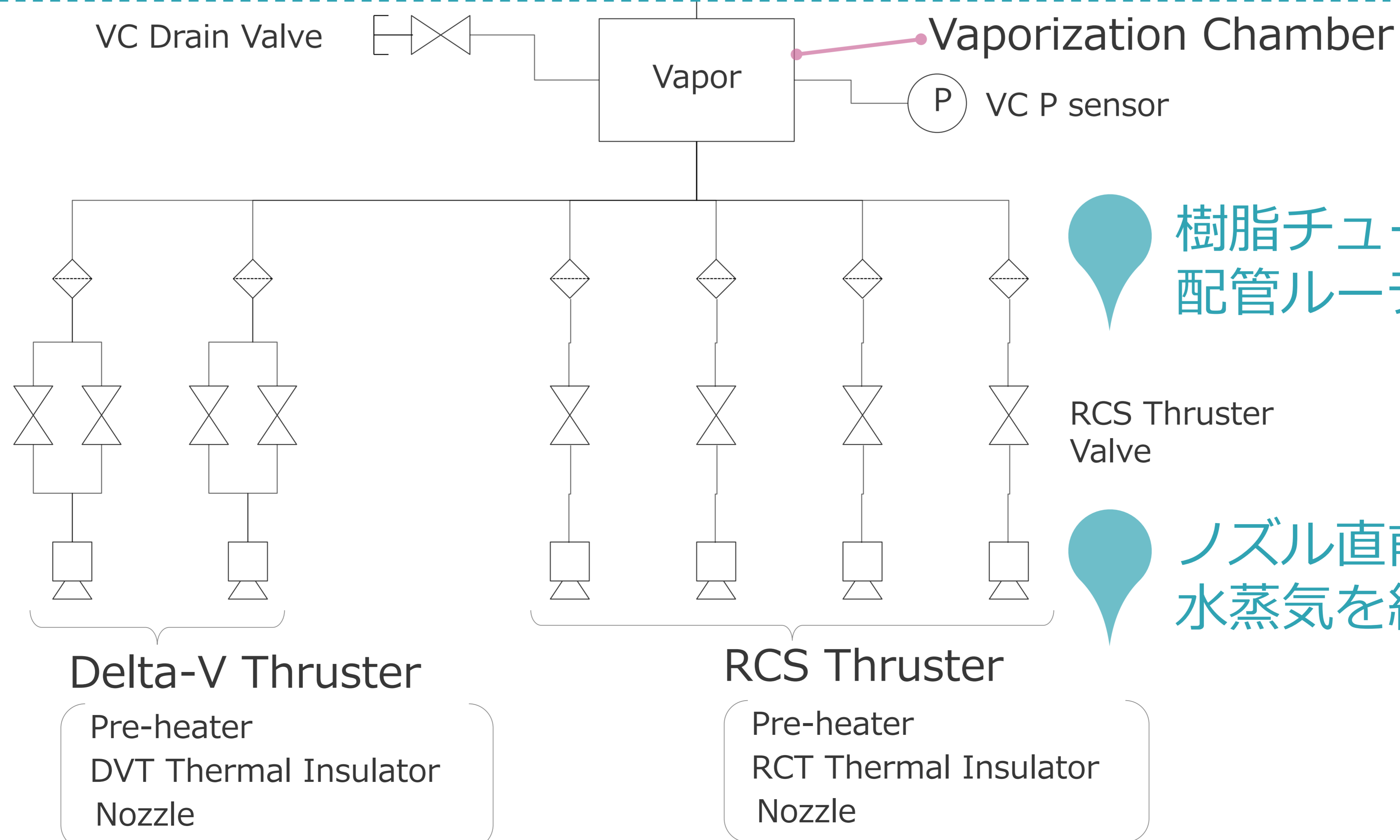


安全無毒で取扱い性の良い
水を推進剤として利用

気化室において水を気化

水を気化させる際に
通信機器の排熱を再利用

~ 3 kPa



樹脂チューブによる
配管ルーティングの簡素化

ノズル直前で
水蒸気を約100 K加熱