

SPICAパイロードモジュール(PLM)システムの概念検討状況

小川博之、篠崎慶亮、水谷忠均、中川貴雄、松原英雄、後藤健、
竹内伸介、川田光伸、山脇敏彦、佐藤洋一、杉田寛之、SPICAチーム (JAXA)

○検討の背景： 国際役割分担の見直しとESA Cosmic Vision M5への提案

ESA Cosmic Vision Mクラスに応募するにあたり、欧州コミュニティと日本SPICAチームで協議し、日本が打ち上げロケット・機械式冷凍機・観測装置の一つ (SMI) に加えパイロードモジュール (PLM) 全体の開発・試験検証を分担することを前提に検討した。欧州側分担部分と日本側分担部分のインターフェース簡素化のため、当初欧州側担当のサービスモジュール (SVM) に搭載予定であった日本側担当の機械式冷凍機をPLM側に搭載することを検討することになった。PLMに機械式冷凍機搭載部分を設けた形で、検討結果を提案書にまとめ、欧州側と共同でESA Cosmic Vision M5 に応募した。

○PLM技術成立性の概念検討の目標

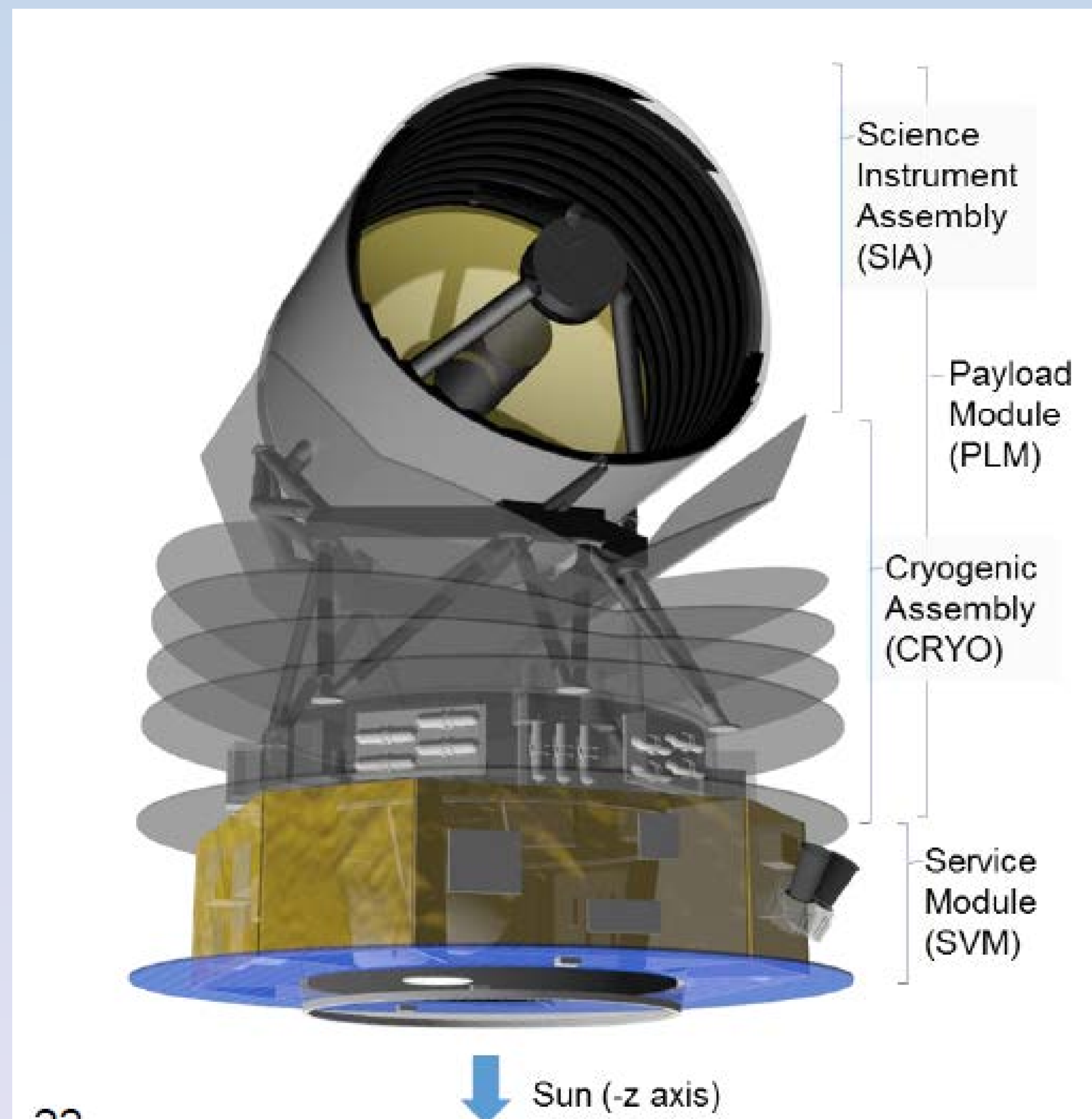
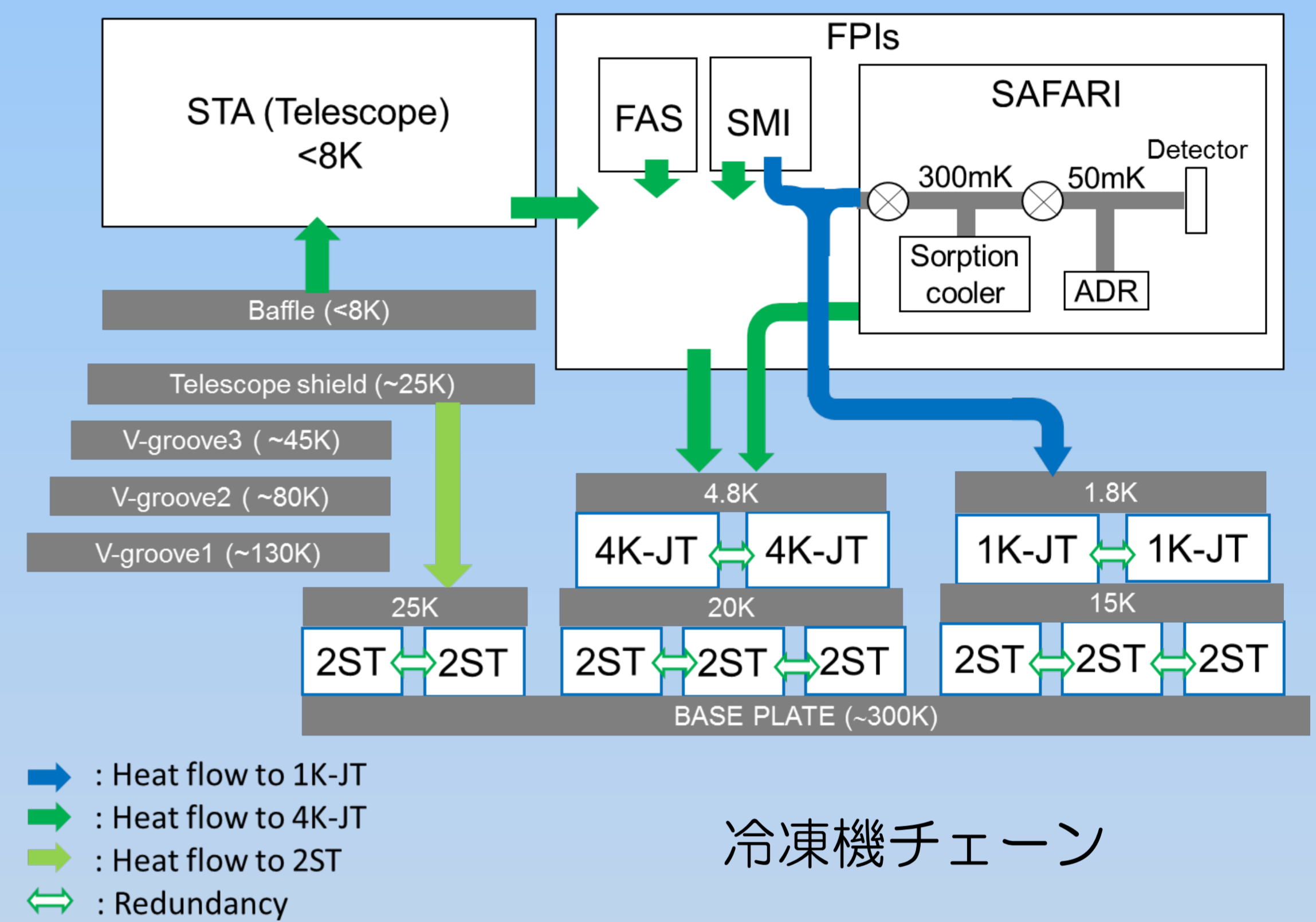
平成28年度における検討のスコープは：
JAXA担当範囲外とのI/F分界に係る問題点・不合理点の識別。
JAXA担当範囲のWBS・スケジュール試験検証計画、コスト再見積もり。
パイロード部冷却系の概念検討・設計。熱的・構造的成立性の検討。
機械式冷凍機搭載部分の検討。

○PLM熱構造検討の前提

- SIA (Science Instruments Assembly): 口径2.5mの望遠鏡を温度8K以下
- SVM: PlanckのSVMを前提とする
- PLM: Planckで実績のあるV-grooves+冷凍機で冷却するTelescope (active) shield構造
- 旧SPICAの冷凍機+Telescope(active) shield冷凍機
- 機械式冷凍機搭載部分をSVMの上に設ける

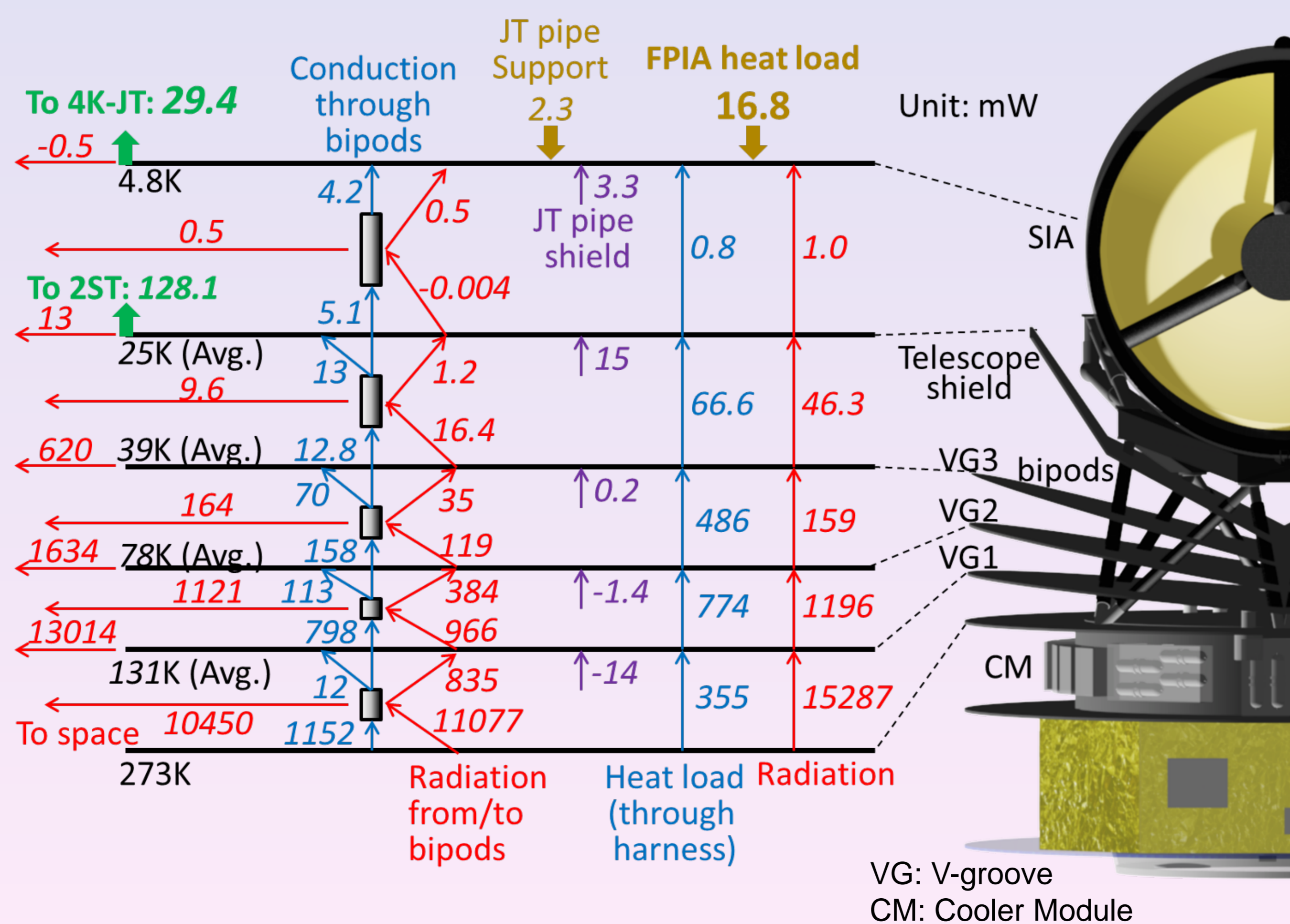
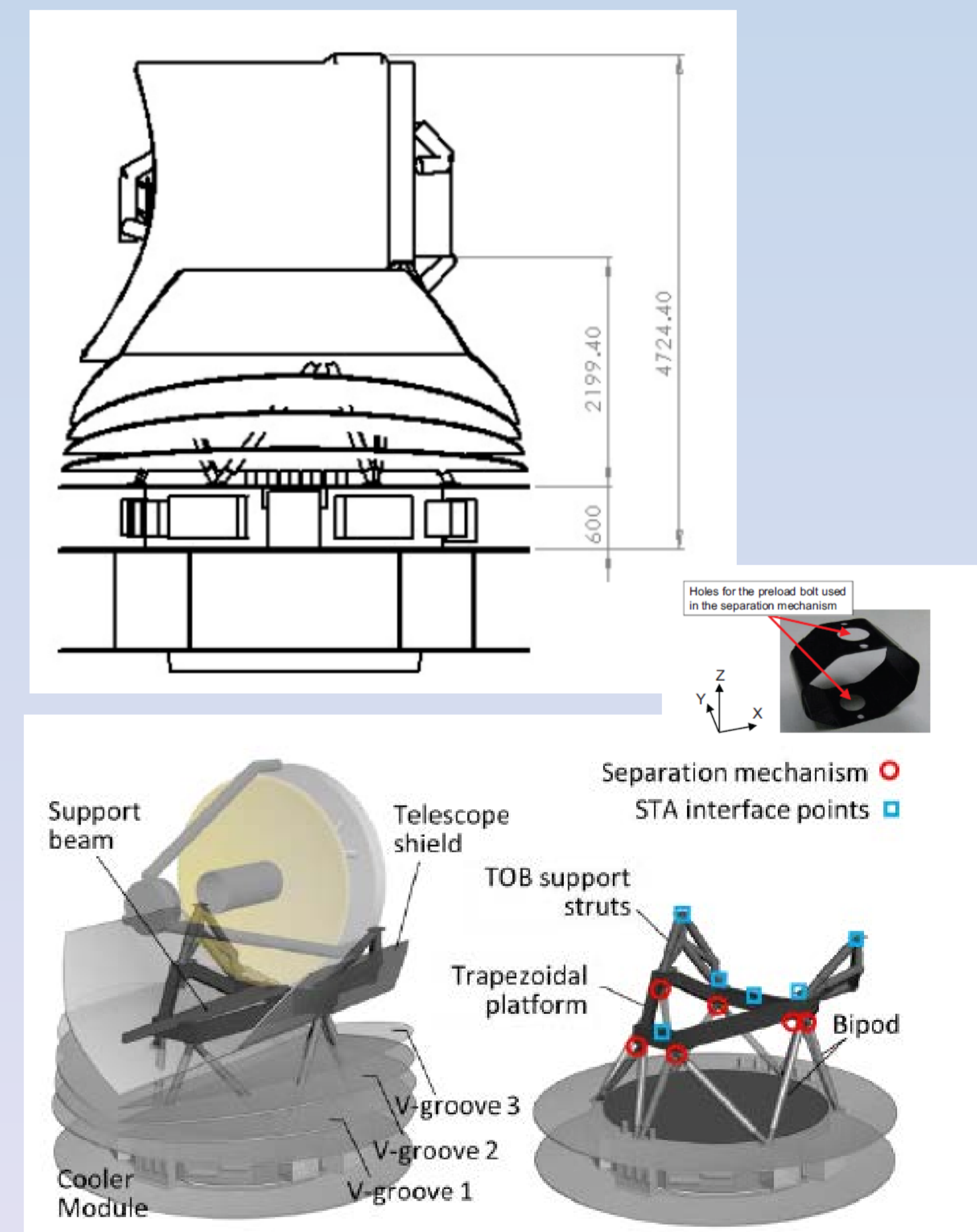
○課題と今後の予定

現状案の成立性 (技術面かつプログラム面) の確保が課題。今年6月のM5一次採択後に想定されるESAとの共同検討に備えて準備をおこなう。

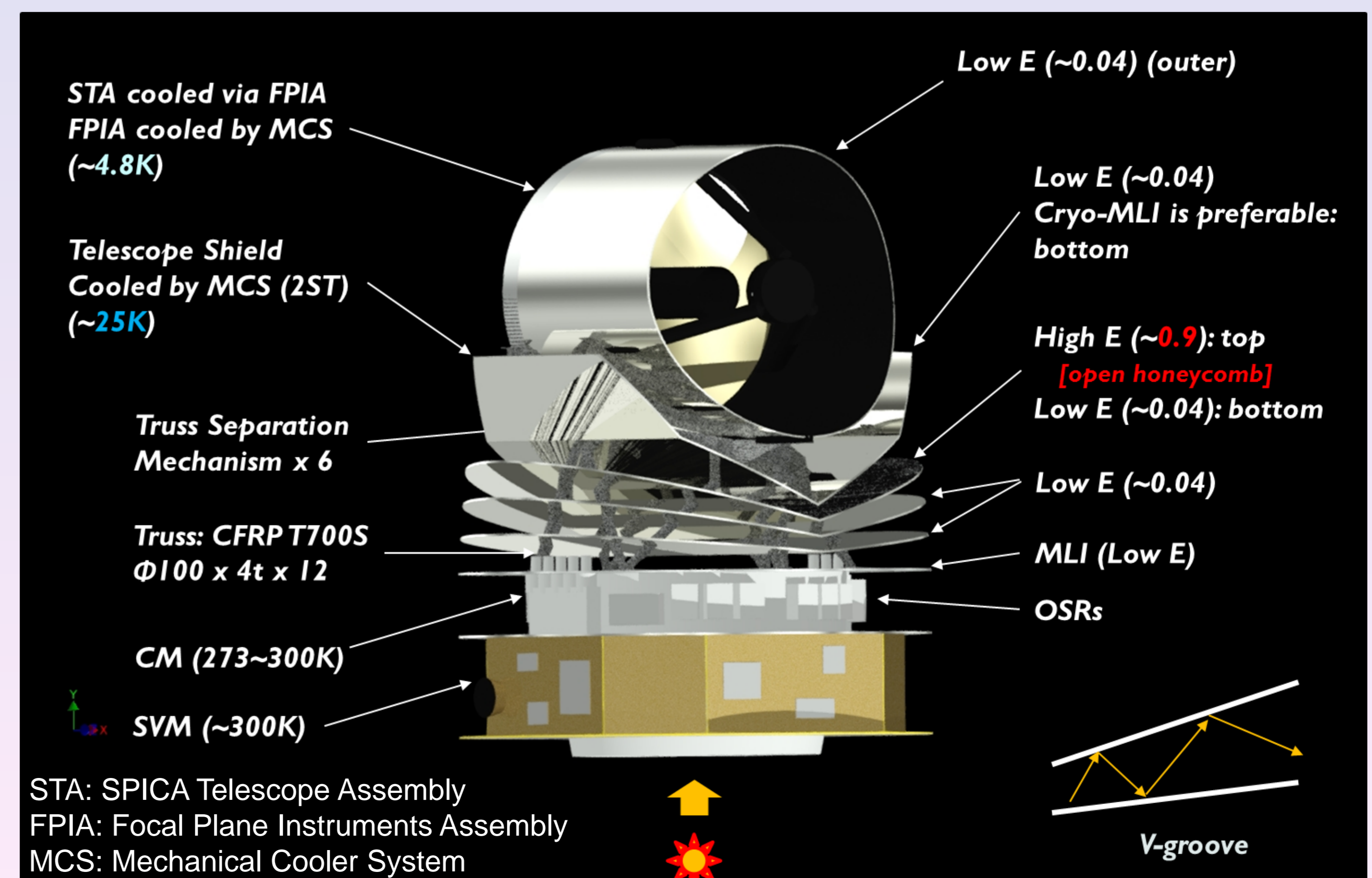


構成・仕様

構成	材質	備考
望遠鏡	SiC	ESA担当
観測装置	Al	
シールド	Alハニカム	・Active Shield (2STで冷却) ・V-Groove
支持構造	低熱伝導 CFRP	・望遠鏡支持トラス ・フレーム ・バイポッド ・分離ばね (軌道上でフレーム/バイポッド間を分離ばねで切り離し、熱流入を減少)



Heat Flow



熱設計